

三菱電機 **汎用** インバータ INVERTER F800-E

FR-F820-00046(0.75K)-04750(110K)-E
FR-F840-00023(0.75K)-06830(315K)-E

取扱説明書（導入編）（日本語）

このたびは、三菱電機汎用インバータをご採用いただき、誠にありがとうございます。
この取扱説明書（導入編）と同梱CD-ROM内の情報は、ご使用いただく場合の取扱い、留意点について述べてあります。
機器の知識、安全の情報そして注意事項のすべてについて習熟してからご使用ください。
なお、この取扱説明書（導入編）と同梱CD-ROMは、ご使用になるお客様の手元に届くようご配慮をお願いいたします。

INSTRUCTION MANUAL (STARTUP) (ENGLISH)

Thank you for choosing this Mitsubishi Electric Inverter.
This Instruction Manual (Startup) and the enclosed CD-ROM give handling information and precautions for use of this product.
Do not use this product until you have a full knowledge of the equipment, safety information and instructions.
Please forward this Instruction Manual (Startup) and the enclosed CD-ROM to the end user.

使用手册（导入篇）（中文）

非常感谢您选择三菱电机通用变频器。
本使用手册(导入篇)与附带CD-ROM内的信息, 包括有变频器使用时的操作说明和注意事项。
在熟悉机器的知识, 安全信息以及全部有关注意事项以后使用。
请将本使用手册(导入篇)与附带CD-ROM送至使用本产品的客户手中为盼。

取扱説明書 (導入編) (日本語)

目次

1	インバータの据付けと注意事項	3
2	配線について	5
3	基本操作	9
4	インバータを使用したシステムのフェールセーフについて	11
5	インバータ使用上の注意	11
6	パラメーター一覧	13

据付、操作、機能などの詳細は取扱説明書(詳細編)を参照してください。
取扱説明書(詳細編)は同梱CD-ROM内のPDFデータでご覧いただくことができます。
また、右記からPDFデータのダウンロードも可能です。



この取扱説明書(導入編)は、ご使用いただく場合の取り扱い、留意点について述べてあります。
なお、この取扱説明書(導入編)は、ご使用になるお客様の手に届くようご配慮をお願いいたします。

安全上の注意

据付け、運転、保守、点検の前に必ずこの取扱説明書(導入編)とその付属書類をすべて熟読し、正しくご使用ください。機器の知識、安全の情報そして注意事項のすべてについて習熟してからご使用ください。
据付け、操作、保守点検は必ず専門の技術者が行ってください。専門の技術者とは次のすべてを満たした方をいいます。
・適切な技術訓練を受けた方または電気設備に従事できる免許を持った方。
・お住まいの地域の三菱電機で適切な技術訓練が受けられるかご注意ください。日時、開催場所につきまして営業窓口にお問い合わせください。
・安全制御システムへ接続された保護装置(例:ライトカーテン)の操作マニュアルを入手できる方。また、それらのマニュアルを熟読、熟知している方。

この取扱説明書(導入編)では、安全注意事項のランクを「警告」、「注意」として区分してあります。



警告 取扱いを誤った場合に、危険な状況が起こりえて、死亡または重傷を受ける可能性が想定される場合。



注意 取扱いを誤った場合に、危険な状況が起こりえて、中程度の傷害や軽傷を受ける可能性が想定される場合および物的損害だけの発生が想定される場合。

なお、**注意**に記載した事項でも、状況によっては重大な結果に結びつく可能性があります。いずれも重要な内容を記載していますので必ず守ってください。

◆ 感電防止のために



警告

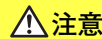
- インバータ通電中は表面カバーや配線カバーをはずさないでください。また、表面カバーや配線カバーをはずした状態で運転しないでください。高電圧の端子および充電部が露出していますので感電の原因となります。
- 電源 OFF 時でも配線作業・定期点検以外では表面カバーをはずさないでください。インバータ内部は充電されており感電の原因となります。
- 配線作業や点検は、操作パネルの表示が消灯したことを確認し、電源遮断後 10 分以上経過したのちに、テスタなどで電圧を確認してから行ってください。電源を遮断した後しばらくの間はコンデンサが高圧で充電されています。
- 200V クラスインバータは保護接地 D 種以上、400V クラスインバータは保護接地 C 種以上の接地工事を行ってください。400V クラスインバータは、EN 規格に適合する場合、中性点接地された電源で使用してください。
- 配線作業や点検は専門の技術者が行ってください。
- 本体を握り付けてから配線してください。感電、傷害の原因になります。
- 濡れた手で M ダイアルおよびキーを操作しないでください。感電の原因になります。
- 電線は傷ついたり、無理なストレスをかけたり、重いものを載せたり、狭み込んだりしないでください。感電の原因になります。
- 通電中に冷却ファンの交換は行わないでください。通電中に冷却ファンの交換を行うと危険です。
- 濡れた手で基板に触れたり、ケーブル類の抜き差しをしないでください。感電の原因となります。
- 主回路コンデンサ容量を測定する場合、電源 OFF 時にモータへ約 1s 間、直流電圧を印加します。感電の原因となりますので、電源 OFF 直後は、モータ端子等に触れないでください。



警告

- PM モータは、回転子に高性能マグネットを内蔵した同期電動機のため、インバータの電源を切った状態でもモータが回っている間は、モータの端子には高電圧が発生しています。配線、保守点検はモータが停止していることを確認して行ってください。ファン・ブロウなどモータが負荷に回される用途では、インバータの出力側に低圧手動開閉器を接続し、開閉器を開いて、配線、保守点検を行ってください。感電のおそれがあります。

◆ 火災防止のために



注意

- インバータは、穴の開いていない(インバータのフィンなどに背面から触れないよう)、不燃性の壁などに取り付けてください。可燃物への取付けおよび可燃物近くへの取付けは、火災の原因になります。
- インバータが故障した場合は、インバータの電源を遮断してください。大電流が流れ続けると火災の原因になります。
- 直流端子 P/+、N/- に抵抗器を直接接続しないでください。火災の原因になります。
- 取扱説明書(詳細編)に記載の日常点検および定期点検を必ず実施してください。点検を怠って使用し続けると破裂・破損・火災の原因になります。

◆ 傷害防止のために



注意

- 各端子には取扱説明書(詳細編)に決められた電圧以外は印加しないでください。破裂・破損などの原因になります。
- 端子接続を間違えないでください。破裂・破損などの原因になります。
- 極性(+)を間違えないでください。破裂・破損などの原因になります。
- 通電中や電源遮断後のしばらくの間は、インバータは高温になりますので触らないでください。火傷の原因になります。

◆ 諸注意事項

次の注意事項についても十分留意ください。取扱いを誤った場合には思わぬ故障・けが・感電などの原因となることがあります。



注意

運搬・据付けについて

- 開梱時にナイフやカッターなどを使用する場合は、刃先でけがをしないように安全手袋を着用してください。
- 製品の重さに応じて正しい方法で運搬してください。けがの原因になります。
- 製品の上に乗ったり重いものを載せないでください。
- 制限以上の多段積をおやめください。
- 運搬時は表面カバーを持たないでください。落下や故障することがあります。
- 据付け時にインバータを落下させてけがをしないよう注意してください。
- インバータの重量に十分に耐えられる面に据付けてください。
- 高温面には据付けしないでください。
- インバータの据付け方向は必ずお守りください。
- インバータが落下しないように、ねじでしっかりと固定して据付けてください。
- 損傷、部品が欠けているインバータを据え付け、運転しないでください。
- インバータ内部にねじ・金属片などの導電性異物や油などの可燃性異物が混入しないようにしてください。
- インバータは精密機器ですので、落下させたり、強い衝撃を与えないようにしてください。
- LD 定格の周囲温度は -10 ~ +50 °C (凍結のないこと)、SLD 定格の周囲温度は -10 ~ +40 °C (凍結のないこと) でご使用ください。インバータ故障の原因になります。
- 周囲湿度は 95% RH 以下 (結露のないこと) でご使用ください。インバータ故障の原因になります。(詳細は 3 ページを参照してください。)

⚠ 注意

運搬・据付けについて

- 保存温度（輸送時などの短時間に適用できる温度）は -20 ~ +65 °C でご使用ください。インバータ故障の原因になります。
- 屋内（腐食性ガス、引火性ガス、オイルミスト・じんあいのないこと）でご使用ください。インバータ故障の原因になります。
- 標高 2500m 以下・5.9m/s² 以下*1、振動 10 ~ 55Hz (X、Y、Z 各方向) でご使用ください。（1000m を超える標高に設置する場合、500m ごとに 3% の定格電流低減が必要です。）インバータ故障の原因になります。
- 木製梱包材の消毒・除虫対策のくん蒸剤に含まれるハロゲン系物質（フッ素、塩素、臭素、ヨウ素など）が弊社製品に侵入すると故障の原因となります。梱包の際は、残留したくん蒸成分が弊社製品に侵入しないように注意するか、くん蒸以外の方法（熱処理など）で消毒・除虫対策をしてください。なお、木製梱包材の消毒・除虫対策は梱包前に実施してください。

配線について

- インバータの出力側には、進相コンデンサやサージ吸収器・ラジオノイズフィルタを取り付けなくてはいけません。過熱・焼損の恐れがあります。
- 出力側（端子 U、V、W）は正しく接続してください。モータが逆回転になります。
- 電源を切った状態でも、PM モータが回転している間は PM モータ接続端子 U、V、W には高電圧が発生していますので、必ず PM モータが停止していることを確認してから行ってください。感電のおそれがあります。
- PM モータを商用電源に絶対に接続しないでください。PM モータの入力端子（U、V、W）に商用電源を印加すると PM モータが焼損します。PM モータはインバータの出力端子（U、V、W）と接続してください。

試運転調整について

- 運転前に各パラメータの確認・調整を行ってください。機械によっては予期せぬ動きとなる場合があります。

*1 FR-F840-185K(04320) 以上は 2.9m/s² 以下です。

⚠ 注意

使用方法について

- ネットワーク経由による外部機器からの不正アクセス、DoS*2 攻撃、コンピュータウイルス、その他のサイバー攻撃に対して、インバータおよびシステムのセキュリティ（可用性、完全性、機密性）を保つ必要がある場合は、ファイアウォールや VPN の設置、コンピュータへのアンチウイルスソフト導入などの対策を盛り込んでください。DoS 攻撃、不正アクセス、コンピュータウイルス、その他のサイバー攻撃により発生するインバータおよびシステムトラブル上の諸問題に対して、当社はその責任を負いません。
- ネットワークの使用環境によっては通信に遅延や途切れが発生し、想定通りにインバータが動作しない場合があります。インバータ使用場の状況や安全に対して十分に注意してください。

異常時の処置について

- インバータやインバータを制御する外部機器が故障しても機械、装置が危険な状態にならないよう、非常ブレーキなどの安全バックアップ装置を設けてください。
- インバータ入力側のブレーカがトリップした場合は、配線の異常（短絡など）、インバータ内部部品の破損などが考えられます。ブレーカがトリップした原因を特定し、原因を取り除いたうえで再度ブレーカを投入してください。
- 保護機能が動作したときは、原因の処置を行ってから、インバータをリセットして、運転を再開してください。

保守点検・部品の交換について

- インバータの制御回路はメガーテスト（絶縁抵抗測定）を行わないでください。故障の原因となります。

廃棄について

- 産業廃棄物として処置してください。

*2 DoS：過剰な負荷をかけた脆弱性をついたりする事でサービスを妨害すること、およびその状態

⚠ 警告

使用方法について

- リトライ機能を選択するとトリップ時に突然再始動しますので近寄らないでください。
- 操作パネルの STOP/RESET キーを押した場合でも、機能設定状態により出力停止しない場合がありますので、緊急停止を行う回路（電源遮断および緊急停止用機械ブレーキ動作など）、スイッチは別に用意してください。
- 運転信号を入れたままアラームリセットを行うと突然再始動しますので、運転信号が切れていることを確認してから行ってください。
- PM モータが負荷側から回されモータの最大回転速度を超える用途には使用できません。
- トルク制御時に、予備励磁を実施した場合（LX 信号、X13 信号）、始動指令（STF または STR）が入力されていない状態でも、モータが低速で回転することがあります。また、始動指令を入力した状態で、速度制限値 = 0 とした場合も、モータが低速で回転することがあります。モータが回転しても安全上問題のないことを確認して、予備励磁を実施してください。
- 3 相誘導電動機もしくは PM モータ以外の負荷には使用しないでください。インバータ出力に他の電気機器を接続すると、機器が破損することがあります。
- 改造は行わないでください。
- 取扱説明書（詳細編）に記載のない部品取外し行為は行わないでください。故障や破損の原因になります。

⚠ 注意

使用方法について

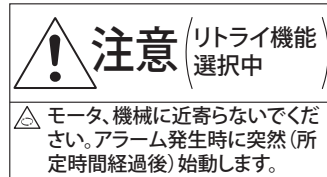
- 電子サーマルではモータの過熱保護ができない場合があります。外部サーマル、PTC サーミスタによる過熱保護を合わせて設置することを推奨します。
- 電源側の電磁接触器でインバータを頻繁に始動・停止しないでください。インバータの寿命が短くなります。
- ノイズフィルタなどにより電磁障害の影響を小さくしてください。インバータの近くで使用される電子機器に障害を与える恐れがあります。
- 高調波抑制のための対策を行ってください。インバータから発生する電源高調波によって、進相コンデンサや発電機が過熱・損傷する恐れがあります。
- 400V 級モータをインバータ駆動する場合、絶縁強化したモータを使用するか、サージ電圧を抑制するような対策を実施してください。配線定数に起因するサージ電圧がモータの端子に発生し、その電圧によってモータの絶縁を劣化させることがあります。
- パラメータクリア、オールクリアを行った場合、運転前に必要なパラメータを再設定してください。各パラメータが初期値に戻ります。
- インバータは容易に高速運転の設定ができますので、設定変更にあたってはモータや機械の性能を十分確認しておいてからお使いください。
- インバータのブレーキ機能では停止保持ができません。別に保持装置を設置ください。
- 長期保存後にインバータを運転する場合は、点検、試験運転を実施してください。
- 静電気による破損を防ぐため、本製品に触れる前に、身体の静電気を取り除いてください。
- インバータ 1 台に複数台の PM モータを接続して使用することはできません。
- PM モータ制御時は PM モータ以外の同期モータ、誘導モータ、誘導同期モータは使用できません。
- 誘導モータ制御設定（初期設定）のまま PM モータを接続したり、PM モータ制御設定のまま誘導モータを接続しないでください。故障の原因となります。
- PM モータ使用時に、出力側の開閉器を閉じる場合は、インバータの電源を ON した後に行ってください。
- エマージェンシードライブを実行すると、異常が発生しても運転を継続したり、リトライ動作を繰り返すため、インバータおよびモータが破損、焼損する可能性があります。エマージェンシードライブ機能の使用後、通常運転で再始動する場合は、インバータおよびモータに異常がないことを確認してください。

一般的な注意

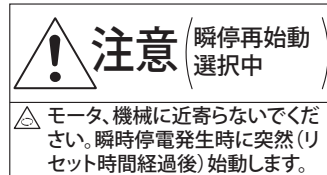
- 本取扱説明書に記載されている全ての図解は、細部を説明するためにカバーまたは安全のための遮断物を取りはずした状態で描かれている場合がありますので、製品を運転するときは必ず規定どおりのカバーや遮断物を元どおりに戻し、取扱説明書（詳細編）に従って運転してください。なお、PM モータにつきましては、PM モータの取扱説明書をご覧ください。

注意ラベルの貼り付け

- 三菱電機インバータをご使用いただくに際して、安全確保のための警告表示です。パラメータ設定で、「リトライ機能」「瞬停再始動」を選択した場合には、下記のラベルを貼り付けてください。
- リトライ機能を選択した場合



- 瞬停再始動を選択した場合



モータ制御表示ラベル

モータ制御設定と異なるモータを接続しないように、下記のラベルを貼り付けてください。

誘導モータ設定

- ⚠ 誘導モータ制御用の設定になっています。誘導モータ制御時は、IMランプが点灯しています。PMモータを運転しないでください。



PMモータ設定

- ⚠ PMモータ制御用の設定になっています。PMモータ制御時は、Pランプが点灯しています。誘導モータを運転しないでください。



1 インバータの据付けと注意事項

◆ インバータ形名

FR-F820 - 0.75K - E1 -

記号	電圧クラス	記号	内容	記号	タイプ *1	通信タイプ	記号	基板コーティング (IEC60721-3-3:1994 3C2/3S2適合)	導体メッキ
2	200Vクラス	0.75~315K	インバータLD定格容量(kW)	E1	FM	Ethernet通信	なし	なし	なし
4	400Vクラス	00023~06830	インバータSLD定格電流(A)	E2	CA	*2	60	あり	なし
							06*3	あり	あり

*1 タイプにより仕様が異なります。主な差異を下表に示します。

タイプ	モニタ出力	初期設定				
		内蔵 EMC フィルタ	制御ロジック	定格周波数	Pr.19 基底周波数電圧	Pr.570 多重定格選択
FM (端子 FM 搭載品)	端子 FM: パルス列出力 端子 AM: アナログ電圧出力 (DC0 ~ ±10V)	OFF	シンクロジック	60Hz	9999 (電源電圧と同じ)	1 (LD 定格)
CA (端子 CA 搭載品)	端子 CA: アナログ電流出力 (DC0 ~ 20mA) 端子 AM: アナログ電圧出力 (DC0 ~ ±10V)	ON	ソースロジック	50Hz	8888 (電源電圧の 95%)	0 (SLD 定格)

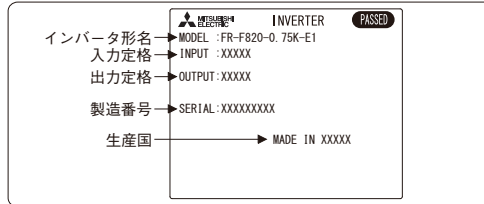
*2 Ethernet ボード (FR-A8ETH) を内蔵しています。

*3 対応容量は FR-F820-7.5K(00340) 以上、FR-F840-7.5K(00170) 以上です。

容量名板



定格名板

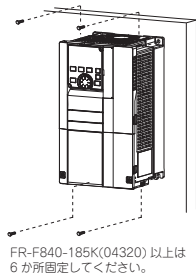


NOTE

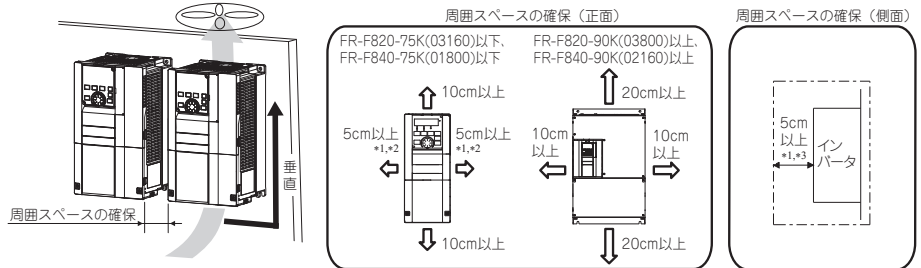
この取扱説明書に記載するインバータ形名は、適用モータ容量と定格電流値を併記して説明しています。(例) FR-F820-0.75K(00046)

◆ インバータの設置

盤面取付けの場合



- 強度のある面に垂直に、ねじでしっかりとインバータを据え付けてください。
- 十分なスペースを確保して冷却対策を行ってください。
- インバータが直射日光、高温、多湿にさらされる場所を避けてください。
- インバータは不燃性の壁面に据え付けてください。
- 複数台収納する場合は、並列に据え付けて冷却対策を行ってください。
- インバータを据え付ける盤を設計または製作する場合は、盤に据え付ける機器類の発熱や使用場所の環境などを十分考慮してください。



*1 FR-F820-5.5K(00250) 以下、FR-F840-5.5K(00126) 以下は 1cm 以上です。

*2 FR-F820-30K(01250) 以下、FR-F840-30K(00620) 以下は、周囲温度 40℃ 以下 (SLD 定格の場合は、周囲温度 30℃ 以下) で使用する場合には密着取付け (間隔 0cm) できます。

*3 FR-F840-185K(04320) 以上の冷却ファン交換には前面に 30cm 以上のスペースが必要です。ファン交換については、FR-F800 取扱説明書 (詳細編) を参照してください。

◆ インバータの設置環境

据付け前に、下表の環境条件を満たしていることを確認してください。

項目	内容
周囲温度 *4	LD 定格 - 10 ~ + 50℃ (凍結のないこと) SLD 定格 - 10 ~ + 40℃ (凍結のないこと)
周囲湿度	基板コーティング (IEC60721-3-3:1994 3C2/3S2 適合) あり: 95%RH 以下 (結露のないこと)、 基板コーティングなし: 90%RH 以下 (結露のないこと)
保存温度	- 20 ~ + 65℃ *1
雰囲気	屋内 (腐食性ガス、引火性ガス、オイルミスト・じんあいのないこと)
標高	2500m 以下 *2
振動	5.9m/s ² 以下 *3、10 ~ 55Hz (X、Y、Z 各方向)

*1 輸送時などの短時間に適用できる温度です。

*2 1000m を超える標高に設置する場合、500m ごとに 3% の定格電流低減が必要です。

*3 FR-F840-185K(04320) 以上は 2.9m/s² 以下です。

*4 インバータユニットの発熱量については、取扱説明書 (詳細編) を参照してください。

◆ 付属品

- ファンカバー固定用ねじ：欧州指令適合のために必要となります。(17 ページ参照)

容量	ねじサイズ (mm)	個数
FR-F820-2.2K(00105) ~ FR-F820-5.5K(00250) FR-F840-3.7K(00083)、FR-F840-5.5K(00126)	M3×35	1
FR-F820-7.5K(00340)、FR-F820-11K(00490) FR-F840-7.5K(00170)、FR-F840-11K(00250)	M3×35	2
FR-F820-15K(00630) ~ FR-F820-30K(01250) FR-F840-15K(00310) ~ FR-F840-30K(00620)	M4×40	2

- インバータ吊り下げ用アイボルト

容量	アイボルトサイズ	個数
FR-F840-185K(04320) ~ FR-F840-315K(06830)	M12	2

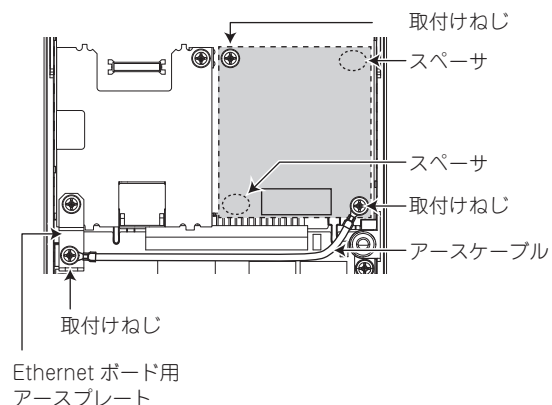
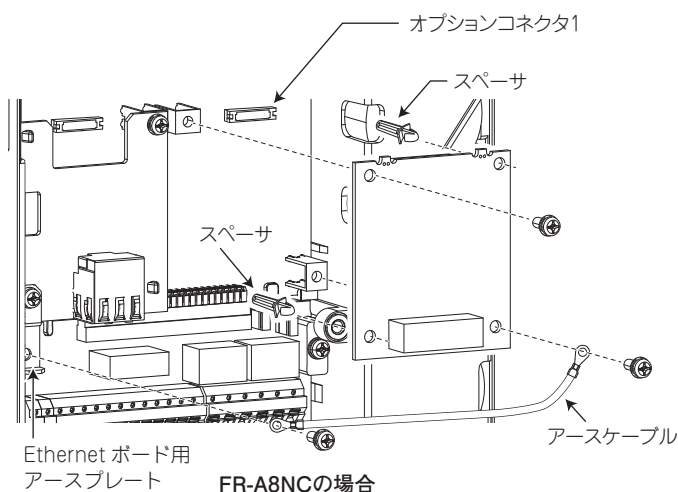


- アースケーブル (1 本)：通信オプションを使用する場合に必要となります。
- CD-ROM (1 枚)：取扱説明書 (詳細編) など各種ドキュメントを収録しています。

◆ 通信オプションの取付け方法

- 通信オプションを使用する場合は、付属のアースケーブルを取り付ける必要があります。下記手順に従って取り付けてください。

No.	取付け手順
1	取付けねじで固定しない取付け穴にスペーサをはめ込みます。
2	通信オプションのコネクタをインバータ本体側コネクタのガイドに合わせて奥まで確実に挿入します。(インバータのオプションコネクタ 1 に取り付けてください。)
3	Ethernet ボード用アースプレートの取付けねじ (下) を取り外し、アースケーブルの一方を Ethernet ボード用アースプレートの上からインバータ本体に確実に固定します。(締付けトルク 0.33N・m ~ 0.40N・m)
4	通信オプションに付属の取付けねじでオプションの左側 1 箇所をインバータ本体に確実に固定し、右側 1 箇所をアースケーブルのもう一方とともにインバータ本体に確実に固定します。(締付けトルク 0.33N・m ~ 0.40N・m) ねじ穴が合わない場合は、コネクタが確実に挿入されていない可能性がありますので確認してください。



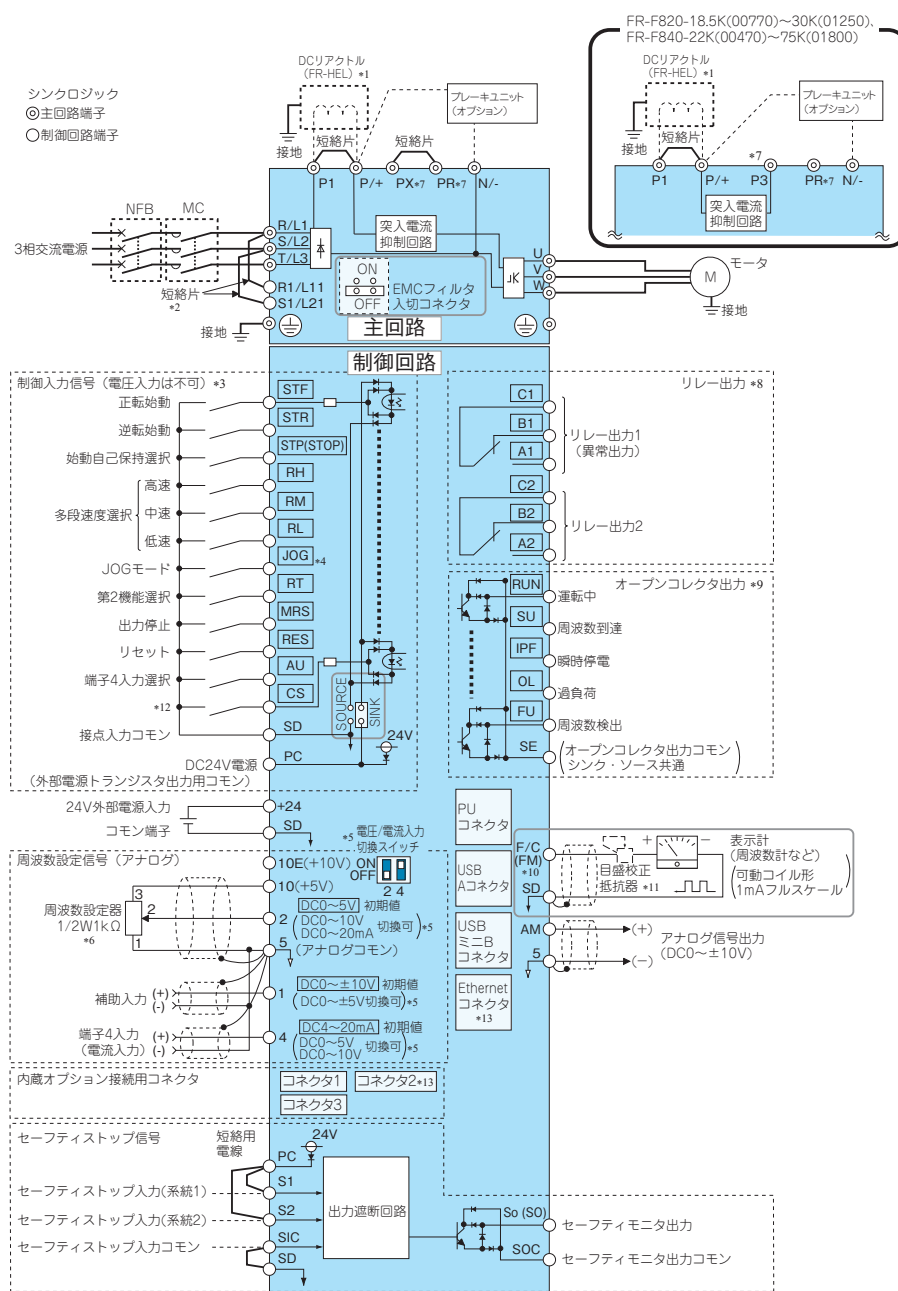
NOTE

- 使用するスペーサの数や形状は通信オプションにより異なります。詳細は各通信オプションの取扱説明書を参照してください。
- 通信オプションに付属するアースプレートは使用しません。

2 配線について

2.1 端子結線図

◆ FM タイプ

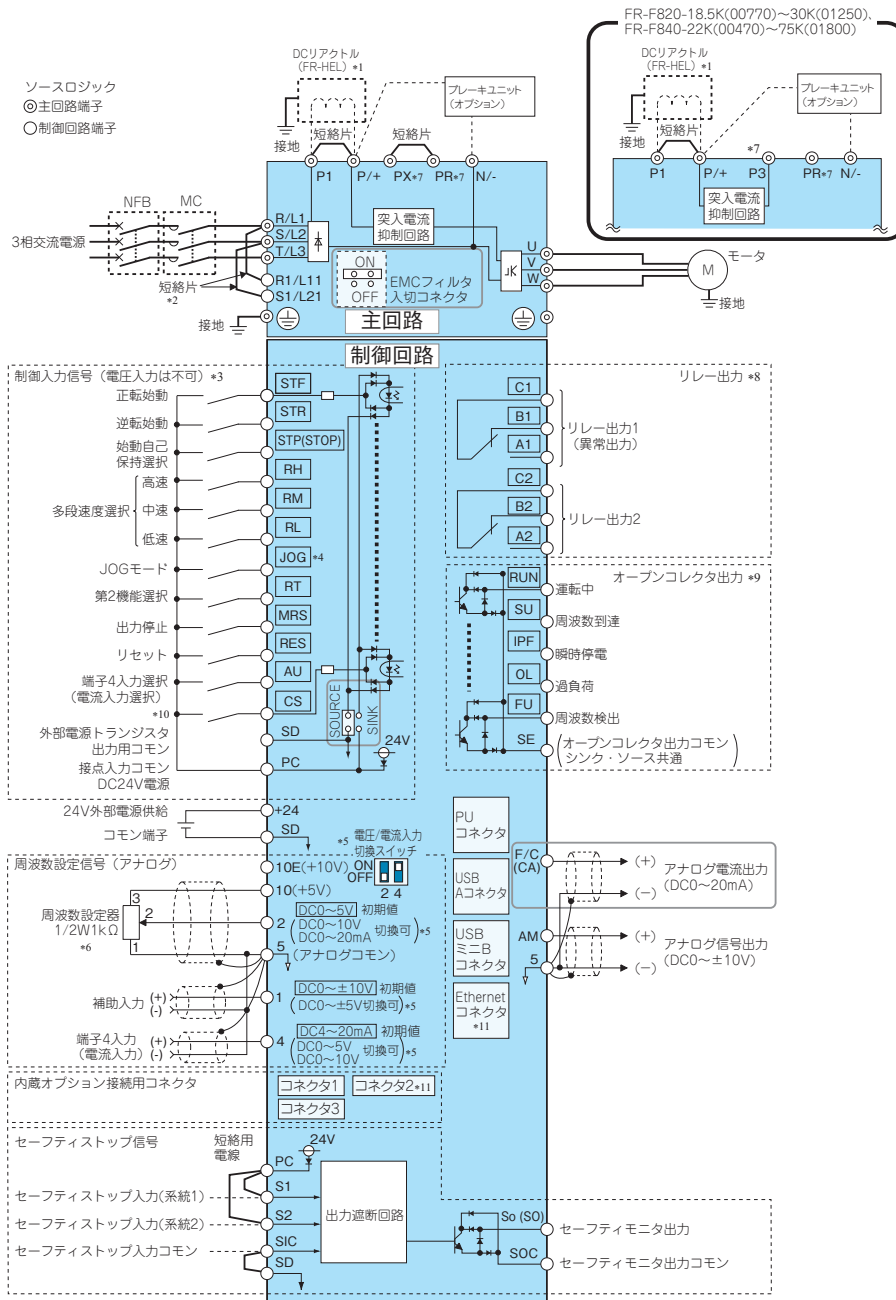


- *1 FR-F820-75K(03160)以上、FR-F840-75K(01800)以上は、オプションのDCリアクトル(FR-HEL)を必ず接続してください。(DCリアクトルは取扱説明書(詳細編)を参照し、適用モータ容量に合わせて選定してください。)
DCリアクトルを接続する場合に、端子P1とP/+の間に短絡片が取り付けられているときは、短絡片を外してからDCリアクトルを取り付けてください。(FR-F820-75K(03160)以上、FR-F840-75K(01800)以上には短絡片はありません。)
- *2 制御回路別電源にする場合は、R1/L11、S1/L21短絡片を外してください。
- *3 入力端子割付(Pr.178～Pr.189)によって端子機能変更可能です。(13ページ参照)
- *4 端子JOGはパルス列入力端子としても使用します。JOG/パルスの選択はPr.291で行います。
- *5 アナログ入力仕様切替(Pr.73、Pr.267)によって変更可能です。電圧入力にする場合は、電圧/電流入力切替スイッチをOFF、電流入力にする場合は、ONにしてください。端子10、2はPTC入力端子としても使用します。(Pr.561)(FR-F800取扱説明書(詳細編)参照)
- *6 周波数設定変更の頻度が高いときは2W1kΩを推奨します。
- *7 端子PR、PX、P3は使用しないでください。また、短絡片の有無はインバータにより異なります。(7ページ参照)
- *8 出力端子割付(Pr.195、Pr.196)によって端子機能変更可能です。(13ページ参照)
- *9 出力端子割付(Pr.190～Pr.194)によって端子機能変更可能です。(13ページ参照)
- *10 端子F/C(FM)は、Pr.291でオープンコレクタ出力のパルス列出力にすることができます。
- *11 操作パネルで目盛校正するときは不要です。
- *12 初期状態では機能が割り付けられていません。Pr.186CS端子機能選択で機能を割り付けてください。(13ページ参照)
- *13 初期状態ではEthernetボードが装着されているため、オプションコネクタ2は使用できません。オプションコネクタ2に内蔵オプションを装着する場合は、Ethernetポートを取り外してください。(ただし、Ethernet通信できません。)

NOTE

- ・ノイズによる誤動作を防止するため、信号線は動力線と10cm以上離してください。また、主回路配線の入力側と出力側は分離してください。
- ・配線時にインバータ内部に電線の切りくずを残さないでください。電線の切りくずは、異常、故障、誤動作の原因になります。インバータはいつもきれいにしておいてください。制御盤などに取付け穴をあけるときは、切粉などがインバータに入らないよう注意してください。
- ・電圧/電流入力切替スイッチを適切に設定してください。設定が異なると異常、故障、誤動作の原因になります。

◆ CA タイプ



- *1 FR-F820-75K(03160)以上、FR-F840-75K(01800)以上は、オプションのDCリアクトル (FR-HEL) を必ず接続してください。(DCリアクトルは取扱説明書(詳細編)を参照し、適用モータ容量に合わせて選定してください。)DCリアクトルを接続する場合に、端子P1とP/+の間に短絡片が取り付けられているときは、短絡片を外してからDCリアクトルを取り付けてください。(FR-F820-75K(03160)以上、FR-F840-75K(01800)以上には短絡片はありません。)
- *2 制御回路別電源にする場合は、R1/L11、S1/L21短絡片を外してください。
- *3 入力端子割付 (Pr.178 ~ Pr.189) によって端子機能変更可能です。(13ページ参照)
- *4 端子JOGはパルス列入力端子としても使用します。JOG/パルスの選択はPr.291で行います。
- *5 アナログ入力仕様切替 (Pr.73、Pr.267) によって変更可能です。電圧入力にする場合は、電圧/電流入力切替スイッチをOFF、電流入力にする場合は、ONにしてください。端子10、2はPTC入力端子としても使用します。(Pr.561) (FR-F800取扱説明書(詳細編)参照)
- *6 周波数設定変更の頻度が高いときは2W1kΩを推奨します。
- *7 端子PR、PX、P3は使用しないでください。また、短絡片の有無はインバータにより異なります。(7ページ参照)
- *8 出力端子割付 (Pr.195、Pr.196) によって端子機能変更可能です。(13ページ参照)
- *9 出力端子割付 (Pr.190 ~ Pr.194) によって端子機能変更可能です。(13ページ参照)
- *10 初期状態では機能が割り付けられていません。Pr.186 CS 端子機能選択 で機能を割り付けてください。(13ページ参照)
- *11 初期状態ではEthernetボードが装着されているため、オプションコネクタ2は使用できません。オプションコネクタ2に内蔵オプションを装着する場合は、Ethernetボードを取り外してください。(ただし、Ethernet通信できません。)

NOTE

- ノイズによる誤動作を防止するため、信号線は動力線と10cm以上離してください。また、主回路配線の入力側と出力側は分離してください。
- 配線時にインバータ内部に電線の切りくずを残さないでください。電線の切りくずは、異常、故障、誤動作の原因になります。インバータはいつもきれいにしておいてください。制御盤などに取付け穴をあけるときは、切粉などがインバータに入らないよう注意してください。
- 電圧/電流入力切替スイッチを適切に設定してください。設定が異なると異常、故障、誤動作の原因になります。

2.2 主回路端子

◆ 主回路端子と接地端子の電線サイズなど

電圧降下が2%以下となるように推奨の電線サイズを選定してください。
インバータとモータ間の配線距離が長い場合は、特に低速時、主回路ケーブルの電圧降下によりモータのトルクが低下します。
配線長が20mの場合の選定例を下記に示します。

◆ LD 定格 (Pr.570 多重定格選択 = “1”) の場合

- 200V クラス (220V 受電の場合)

適用インバータ形名	端子ねじサイズ ^{*4}	締付トルク N・m	圧着端子		電線サイズ								
					HIV 電線など (mm ²) ^{*1}				AWG/MCM ^{*2}		PVC 電線など (mm ²) ^{*3}		
			R/L1、S/L2、T/L3	U、V、W	R/L1、S/L2、T/L3	U、V、W	P/+、P1	接地線	R/L1、S/L2、T/L3	U、V、W	R/L1、S/L2、T/L3	U、V、W	接地線
FR-F820-0.75K(00046)~2.2K(00105)	M4	1.5	2-4	2-4	2	2	2	2	14	14	2.5	2.5	2.5
FR-F820-3.7K(00167)	M4	1.5	5.5-4	5.5-4	3.5	3.5	3.5	3.5	12	12	4	4	4
FR-F820-5.5K(00250)	M4	1.5	5.5-4	5.5-4	5.5	5.5	5.5	5.5	10	10	6	6	6
FR-F820-7.5K(00340)	M5	2.5	5.5-5	5.5-5	14	5.5	14	5.5	6	10	16	6	16
FR-F820-11K(00490)	M5	2.5	14-5	14-5	14	14	14	8	6	6	16	16	16
FR-F820-15K(00630)	M5	2.5	22-5	22-5	22	22	22	14	4	4	25	25	16
FR-F820-18.5K(00770)	M6	4.4	38-6	22-6	38	22	38	14	2	4	35	25	25
FR-F820-22K(00930)	M8(M6)	7.8	38-8	38-8	38	38	38	22	2	2	35	35	25
FR-F820-30K(01250)	M8(M6)	7.8	60-8	60-8	60	60	60	22	1/0	1/0	50	50	25
FR-F820-37K(01540)	M8(M6)	7.8	80-8	60-8	80	60	80	22	3/0	1/0	70	70	35
FR-F820-45K(01870)	M10(M8)	26.5	100-10	100-10	100	100	100	38	4/0	4/0	95	95	50
FR-F820-55K(02330)	M10(M8)	26.5	100-10	100-10	100	100	100	38	4/0	4/0	95	95	50
FR-F820-75K(03160)	M12(M8)	46	150-12	150-12	125	125	125	38	250	250	120	120	—
FR-F820-90K(03800)	M12(M8)	46	150-12	150-12	150	150	150	38	2×4/0	2×4/0	150	150	—
FR-F820-110K(04750)	M12(M8)	46	150-12	150-12	150	150	2×100	60	2×4/0	2×4/0	2×95	2×95	—

- 400V クラス (440V 受電の場合)

適用インバータ形名	端子ねじサイズ ^{*4}	締付トルク N・m	圧着端子		電線サイズ								
					HIV 電線など (mm ²) ^{*1}				AWG/MCM ^{*2}		PVC 電線など (mm ²) ^{*3}		
			R/L1、S/L2、T/L3	U、V、W	R/L1、S/L2、T/L3	U、V、W	P/+、P1	接地線	R/L1、S/L2、T/L3	U、V、W	R/L1、S/L2、T/L3	U、V、W	接地線
FR-F840-0.75K(00023)~3.7K(00083)	M4	1.5	2-4	2-4	2	2	2	2	14	14	2.5	2.5	2.5
FR-F840-5.5K(00126)	M4	1.5	2-4	2-4	2	2	3.5	3.5	12	14	2.5	2.5	4
FR-F840-7.5K(00170)	M4	1.5	5.5-4	5.5-4	3.5	3.5	3.5	3.5	12	12	4	4	4
FR-F840-11K(00250)	M4	1.5	5.5-4	5.5-4	5.5	5.5	5.5	5.5	10	10	6	6	10
FR-F840-15K(00310)	M5	2.5	8-5	5.5-5	8	5.5	8	5.5	8	10	10	6	10
FR-F840-18.5K(00380)	M5	2.5	14-5	8-5	14	8	14	8	6	8	16	10	16
FR-F840-22K(00470)	M6	4.4	14-6	14-6	14	14	22	14	6	6	16	16	16
FR-F840-30K(00620)	M6	4.4	22-6	22-6	22	22	22	14	4	4	25	25	16
FR-F840-37K(00770)	M6	4.4	22-6	22-6	22	22	22	14	4	4	25	25	16
FR-F840-45K(00930)	M8	7.8	38-8	38-8	38	38	38	22	1	2	50	50	25
FR-F840-55K(01160)	M8	7.8	60-8	60-8	60	60	60	22	1/0	1/0	50	50	25
FR-F840-75K(01800)	M8	7.8	60-8	60-8	60	60	60	22	1/0	1/0	50	50	25
FR-F840-90K(02160)	M10	26.5	60-10	60-10	60	60	80	22	1/0	1/0	50	50	25
FR-F840-110K(02600)	M10	26.5	80-10	80-10	80	80	80	22	3/0	3/0	70	70	35
FR-F840-132K(03250)	M10(M12)	26.5	100-10	100-10	100	100	100	38	4/0	4/0	95	95	50
FR-F840-160K(03610)	M10(M12)	26.5	150-10	150-10	125	125	150	38	250	250	120	120	70
FR-F840-185K(04320)	M12(M10)	46	150-12	150-12	150	150	150	38	300	300	150	150	95
FR-F840-220K(04810)	M12(M10)	46	100-12	100-12	2×100	2×100	2×100	60	2×4/0	2×4/0	2×95	2×95	95
FR-F840-250K(05470)	M12(M10)	46	100-12	100-12	2×100	2×100	2×125	60	2×4/0	2×4/0	2×95	2×95	95
FR-F840-280K(06100)	M12(M10)	46	150-12	150-12	2×125	2×125	2×125	60	2×250	2×250	2×120	2×120	120
FR-F840-315K(06830)	M12(M10)	46	150-12	150-12	2×150	2×150	2×150	60	2×300	2×300	2×150	2×150	150

- *1 FR-F820-55K(02330) 以下、FR-F840-55K(01160) 以下は、連続最高許容温度 75℃の電線 (HIV 電線 (600V 二種ビニル絶縁電線) など) のサイズです。周囲温度 50℃以下、配線距離は 20m 以下を想定しています。
FR-F820-75K(03160) 以上、FR-F840-75K(01800) 以上は、連続最高許容温度 90℃以上の電線 (LMFC (難燃性可とう性架橋ポリエチレン絶縁電線) など) のサイズです。周囲温度 50℃以下、制御盤内の配線を想定しています。
- *2 200V クラス全容量と FR-F840-45K(00930) 以下は、連続最高許容温度 75℃の電線 (THHW 電線) のサイズです。周囲温度 40℃以下、配線距離は 20m 以下を想定しています。
FR-F840-55K(01160) 以上は、連続最高許容温度 90℃の電線 (THHN 電線) のサイズです。周囲温度 40℃以下、制御盤内の配線を想定しています。
(アメリカ合衆国またはカナダで使用する場合は、20 ページを参照してください。)
- *3 FR-F820-18.5K(00770) 以下と FR-F840-45K(00930) 以下は、連続最高許容温度 70℃の電線 (PVC 電線) のサイズです。周囲温度 40℃以下、配線距離は 20m 以下を想定しています。
FR-F820-22K(00930) 以上と FR-F840-55K(01160) 以上は、連続最高許容温度 90℃の電線 (XLPE 電線) のサイズです。周囲温度 40℃以下、制御盤内の配線を想定しています。
(主に欧州で使用する場合の選定例です。)
- *4 端子ねじサイズは、R/L1、S/L2、T/L3、U、V、W、P/+、N/-、P1、接地用ねじサイズを示します。
FR-F820-22K(00930) 以上の接地用ねじサイズは () 内の値となります。
FR-F840-132K(03250)、FR-F840-160K(03610) のオプション接続用 P/+ ねじサイズは () 内の値となります。
FR-F840-185K(04320) 以上の接地用ねじサイズは () 内の値となります。

主回路端子

◆ SLD 定格 (Pr.570 多重定格選択 = “0”) の場合

・ 200V クラス (220V 受電の場合)

適用インバータ形名	端子ねじサイズ ^{*4}	締付トルク N・m	圧着端子		電線サイズ									
					HIV 電線など (mm ²) ^{*1}				AWG/MCM ^{*2}		PVC 電線など (mm ²) ^{*3}			
			R/L1、S/L2、T/L3	U、V、W	R/L1、S/L2、T/L3	U、V、W	P/+、P1	接地線	R/L1、S/L2、T/L3	U、V、W	R/L1、S/L2、T/L3	U、V、W	接地線	
FR-F820-0.75K(00046)~2.2K(00105)	M4	1.5	2-4	2-4	2	2	2	2	2	14	14	2.5	2.5	2.5
FR-F820-3.7K(00167)	M4	1.5	5.5-4	5.5-4	3.5	3.5	3.5	3.5	3.5	12	12	4	4	4
FR-F820-5.5K(00250)	M4	1.5	5.5-4	5.5-4	5.5	5.5	5.5	5.5	5.5	10	10	6	6	6
FR-F820-7.5K(00340)	M5	2.5	14-5	8-5	14	8	14	5.5	6	8	16	10	16	16
FR-F820-11K(00490)	M5	2.5	14-5	14-5	14	14	14	8	6	6	16	16	16	16
FR-F820-15K(00630)	M5	2.5	22-5	22-5	22	22	22	14	4	4	25	25	16	16
FR-F820-18.5K(00770)	M6	4.4	38-6	22-6	38	22	38	14	2	4	50	25	25	25
FR-F820-22K(00930)	M8(M6)	7.8	38-8	38-8	38	38	38	22	2	2	50	50	25	25
FR-F820-30K(01250)	M8(M6)	7.8	60-8	60-8	60	60	60	22	1/0	1/0	50	50	25	25
FR-F820-37K(01540)	M8(M6)	7.8	80-8	80-8	80	80	80	22	3/0	3/0	70	70	35	35
FR-F820-45K(01870)	M10(M8)	26.5	100-10	100-10	100	100	100	38	4/0	4/0	95	95	50	50
FR-F820-55K(02330)	M10(M8)	26.5	100-10	100-10	100	100	100	38	4/0	4/0	95	95	50	50
FR-F820-75K(03160)	M12(M8)	46	150-12	150-12	125	125	125	38	250	250	120	120	—	—
FR-F820-90K(03800)	M12(M8)	46	100-12	100-12	150	150	150	38	2×4/0	2×4/0	2×95	2×95	—	—
FR-F820-110K(04750)	M12(M8)	46	100-12	100-12	2×100	2×100	2×100	60	2×4/0	2×4/0	2×95	2×95	—	—

・ 400V クラス (440V 受電の場合)

適用インバータ形名	端子ねじサイズ ^{*4}	締付トルク N・m	圧着端子		電線サイズ									
					HIV 電線など (mm ²) ^{*1}				AWG/MCM ^{*2}		PVC 電線など (mm ²) ^{*3}			
			R/L1、S/L2、T/L3	U、V、W	R/L1、S/L2、T/L3	U、V、W	P/+、P1	接地線	R/L1、S/L2、T/L3	U、V、W	R/L1、S/L2、T/L3	U、V、W	接地線	
FR-F840-0.75K(00023)~3.7K(00083)	M4	1.5	2-4	2-4	2	2	2	2	2	14	14	2.5	2.5	2.5
FR-F840-5.5K(00126)	M4	1.5	2-4	2-4	2	2	3.5	3.5	3.5	12	14	2.5	2.5	4
FR-F840-7.5K(00170)	M4	1.5	5.5-4	5.5-4	3.5	3.5	3.5	3.5	3.5	12	12	4	4	4
FR-F840-11K(00250)	M4	1.5	5.5-4	5.5-4	5.5	5.5	5.5	5.5	5.5	10	10	6	6	10
FR-F840-15K(00310)	M5	2.5	8-5	5.5-5	8	5.5	8	5.5	8	8	10	10	6	10
FR-F840-18.5K(00380)	M5	2.5	14-5	8-5	14	8	14	8	6	8	16	10	16	16
FR-F840-22K(00470)	M6	4.4	14-6	14-6	14	14	22	14	6	6	16	16	16	16
FR-F840-30K(00620)	M6	4.4	22-6	22-6	22	22	22	14	4	4	25	25	16	16
FR-F840-37K(00770)	M6	4.4	22-6	22-6	22	22	22	14	4	4	25	25	16	16
FR-F840-45K(00930)	M8	7.8	38-8	38-8	38	38	38	22	1	2	50	50	25	25
FR-F840-55K(01160)	M8	7.8	60-8	60-8	60	60	60	22	1/0	1/0	50	50	25	25
FR-F840-75K(01800)	M8	7.8	60-8	60-8	60	60	60	22	1/0	1/0	50	50	25	25
FR-F840-90K(02160)	M10	26.5	80-10	80-10	80	80	80	22	3/0	3/0	70	70	35	35
FR-F840-110K(02600)	M10	26.5	100-10	100-10	100	100	100	38	4/0	4/0	95	95	50	50
FR-F840-132K(03250)	M10(M12)	26.5	150-10	150-10	125	125	150	38	250	250	120	120	70	70
FR-F840-160K(03610)	M10(M12)	26.5	150-10	150-10	150	150	150	38	300	300	150	150	95	95
FR-F840-185K(04320)	M12(M10)	46	100-12	100-12	2×100	2×100	2×100	60	2×4/0	2×4/0	2×95	2×95	95	95
FR-F840-220K(04810)	M12(M10)	46	100-12	100-12	2×100	2×100	2×125	60	2×4/0	2×4/0	2×95	2×95	95	95
FR-F840-250K(05470)	M12(M10)	46	150-12	150-12	2×125	2×125	2×125	60	2×250	2×250	2×120	2×120	120	120
FR-F840-280K(06100)	M12(M10)	46	150-12	150-12	2×150	2×150	2×150	60	2×300	2×300	2×150	2×150	150	150
FR-F840-315K(06830)	M12(M10)	46	150-12	150-12	2×200	2×200	2×200	100	2×350	2×350	2×185	2×185	2×95	2×95

- *1 200V クラス全容量と FR-F840-55K(01160) 以下は、連続最高許容温度 75℃ の電線 (HIV 電線 (600V 二種ビニル絶縁電線) など) のサイズです。周囲温度 50℃ 以下、配線距離は 20m 以下を想定しています。
FR-F840-75K(01800) 以上は、連続最高許容温度 90℃ 以上の電線 (LMFC (難燃性可とう性架橋ポリエチレン絶縁電線) など) のサイズです。周囲温度 50℃ 以下、制御盤内の配線を想定しています。
- *2 200V クラス全容量と FR-F840-45K(00930) 以下は、連続最高許容温度 75℃ の電線 (THHW 電線) のサイズです。周囲温度 40℃ 以下、配線距離は 20m 以下を想定しています。
FR-F840-55K(01160) 以上は、連続最高許容温度 90℃ の電線 (THHN 電線) のサイズです。周囲温度 40℃ 以下、制御盤内の配線を想定しています。
(アメリカ合衆国またはカナダで使用の場合は、20 ページを参照してください。)
- *3 FR-F820-22K(00930) 以下と FR-F840-45K(00930) 以下は、連続最高許容温度 70℃ の電線 (PVC 電線) のサイズです。周囲温度 40℃ 以下、配線距離は 20m 以下を想定しています。
FR-F820-30K(01250) 以上と FR-F840-55K(01160) 以上は、連続最高許容温度 90℃ の電線 (XLPE 電線) のサイズです。周囲温度 40℃ 以下、制御盤内の配線を想定しています。
(主に欧州で使用する場合はの選定例です。)
- *4 端子ねじサイズは、R/L1、S/L2、T/L3、U、V、W、P/+、N/-、P1、接地用ねじサイズを示します。
FR-F820-22K(00930) 以上の接地用ねじサイズは () 内の値となります。
FR-F840-132K(03250)、FR-F840-160K(03610) のオプション接続用 P/+ ねじサイズは () 内の値となります。
FR-F840-185K(04320) 以上の接地用ねじサイズは () 内の値となります。

線間電圧降下は次式で算出できます。

$$\text{線間電圧降下 [V]} = \sqrt{3} \times \text{電線抵抗 [m}\Omega/\text{m]} \times \text{配線距離 [m]} \times \text{電流 [A]} / 1000$$

配線距離が長い場合や低速側の電圧降下 (トルク減少) を少なくしたい場合は太い電線径をご使用ください。

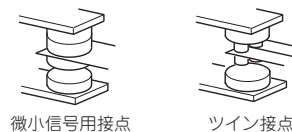
NOTE

- 端子ねじは規定トルクで締め付けてください。締め付けが緩いと、短絡・誤動作の原因になります。締め過ぎると、ねじやユニットの破損による短絡・誤動作の原因になります。
- 電源およびモータ配線の圧着端子は絶縁スリーブ付のものを推奨します。

2.3 制御回路端子

◆ 配線時の注意事項

- ・ 制御回路端子への接続線の電線サイズは 0.3 ~ 0.75 mm² を推奨します。
- ・ 配線長は 30m (端子 FM は、200m) 以下で使用してください。
- ・ 制御回路の入力信号は微小電流のため接点を入れる場合には接触不良を防止するために微小信号用接点を2個以上並列か、またはツイーン接点を使用してください。
- ・ ノイズの影響を受けないよう、制御回路端子への接続線はシールド線またはツイスト線を使用し、かつ主回路、強電回路 (200V リレーシーケンス回路を含む) と分離して配線することが必要です。制御回路端子へ配線する電線のシールド線は、各端子のコモン端子に接続してください。ただし、端子 PC に外部電源を接続する場合、シールド線は、外部電源のマイナス側に接続してください。制御盤などに直接接地しないでください。
- ・ 異常出力端子 (A1、B1、C1、A2、B2、C2) には、リレーコイルやランプなどを必ず介してください。
- ・ インバータの端子 SD を外部電源の 0V 端子とは接続しないでください。(シンクロジック)



◆ 配線方法

- ・ 棒端子の市販品例 (2020年10月時点。電話番号は予告なしに変更される場合があります。)

電線サイズ (mm ²)	棒端子形式			メーカー名	圧着工具形名	お問い合わせ
	絶縁スリーブ付	絶縁スリーブなし	UL 電線用 *1			
0.3	AI 0.34-10TQ	—	—	フエニックス・コンタクト (株)	CRIMPFOX 6	052-589-3810
0.5	AI 0.5-10WH	—	AI 0.5-10WH-GB			
0.75	AI 0.75-10GY	A 0.75-10	AI 0.75-10GY-GB			
1	AI 1-10RD	A 1-10	AI 1-10RD/1000GB			
1.25、1.5	AI 1.5-10BK	A 1.5-10	AI 1.5-10BK/1000GB*2			
0.75 (2本用)	AI-TWIN 2×0.75-10GY	—	—			

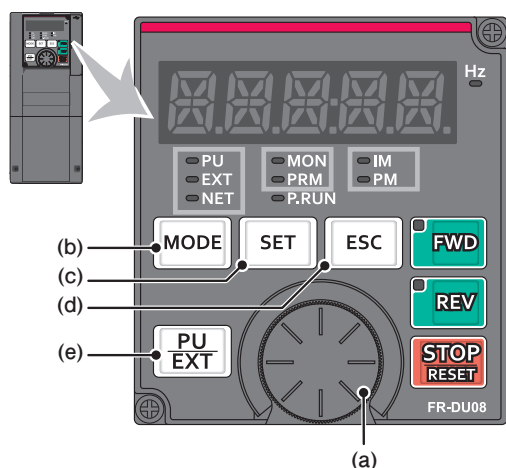
*1 電線被覆の厚い MTW 電線に対応した絶縁スリーブ付棒端子です。

*2 端子 A1、B1、C1、A2、B2、C2 にもみ使用可能です。

電線サイズ (mm ²)	棒端子品番	キャップ品番	メーカー名	圧着工具品番	お問い合わせ
0.3 ~ 0.75	BT 0.75-11	VC 0.75	(株) ニチフ	NH 69	052-857-2722 (名古屋営業所)

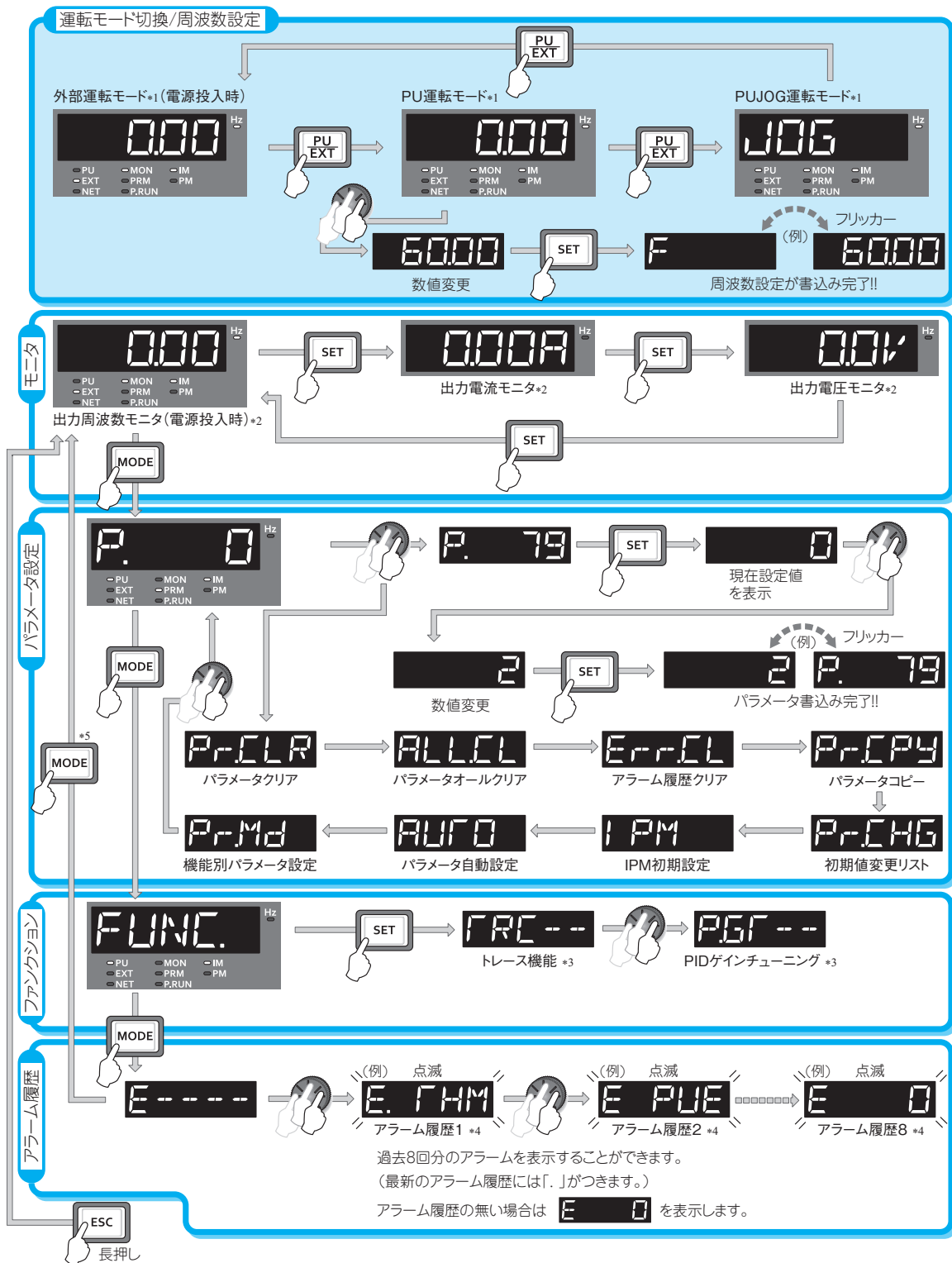
3 基本操作

3.1 操作パネル (FR-DU08)



No.	名称	内容
(a)	Mダイヤル	三菱電機インバータのダイヤルを表します。周波数設定、パラメータの設定値を変更します。押すことで下記表示が可能です。 ・ モニタモード時の設定周波数表示 (Pr.992で変更可能) ・ 校正時の現在設定値表示 ・ アラーム履歴モード時の順番表示
(b)	MODEキー	各モードを切り換えます。 [PU/EXT]キーと同時押しすることで運転モードの簡単設定モードへ移行します。 長押し (2s) で操作ロックが行えます。Pr.161 = "0" (初期値) ではキーロックモード無効です。(取扱説明書 (詳細編) 参照)
(c)	SETキー	各設定を確認します。 運転中に押すとモニタ内容が変わります。 (Pr.52、Pr.774~Pr.776の設定によりモニタ項目の変更が可能です。)
(d)	ESCキー	ひとつ前の画面に戻ります。 長押しするとモニタモードに戻ります。
(e)	PU/EXTキー	PU運転モード、PUJOG運転モード、外部運転モードを切り換えます。 [MODE]キーと同時押しすることで運転モードの簡単設定モードへ移行します。 PU停止解除も行います。

3.1.1 操作パネルの基本操作（出荷設定時）



*1 運転モードについての詳細は FR-F800 取扱説明書（詳細編）を参照してください。
 *2 モニタ内容は変更できます。（FR-F800 取扱説明書（詳細編）参照）
 *3 詳細は FR-F800 取扱説明書（詳細編）を参照してください。
 *4 アラーム履歴についての詳細は FR-F800 取扱説明書（詳細編）を参照してください。
 *5 USB メモリを接続した場合は、USB メモリモードが表示されます。USB メモリモードの詳細は、FR-F800 取扱説明書（詳細編）を参照してください。

4 インバータを使用したシステムのフェールセーフについて

インバータは保護機能により異常を検出した場合、保護機能が動作し異常出力信号 (ALM) を出力します。しかし、検出回路や出力回路が故障した場合など、インバータ異常時に異常出力信号が出力されないことがあります。メーカーとしては品質には万全を期しておりますが、何らかの原因によりインバータが故障した場合に機械の破損など事故につながらないようにインバータの各種状態出力信号を利用したインタロックをとるとともに、インバータが故障した場合を想定し、インバータを介さず、インバータ外部にてフェールセーフが可能なシステム構成を検討してください。

◆ インバータの各種状態出力信号を利用したインタロック方法

インバータの各種状態出力信号を組み合わせて利用し、下表の方法によりインタロックをとることで、インバータの異常を検出することが可能です。

インタロック方法	確認方法	使用する信号	参照ページ
インバータ保護機能動作	異常接点の動作確認 負論理設定による回路故障の検出	異常出力信号 (ALM 信号)	FR-F800 取扱説明書 (詳細編) 5 章
インバータ稼働状態	運転準備完了信号確認	運転準備完了信号 (RY 信号)	FR-F800 取扱説明書 (詳細編) 5 章
インバータ運転状態	始動信号と運転中信号の論理チェック	始動信号 (STF 信号、STR 信号) 運転中信号 (RUN 信号)	FR-F800 取扱説明書 (詳細編) 5 章
インバータ運転状態	始動信号と出力電流の論理チェック	始動信号 (STF 信号、STR 信号) 出力電流検出信号 (Y12 信号)	FR-F800 取扱説明書 (詳細編) 5 章

◆ インバータ外部でのバックアップ方法

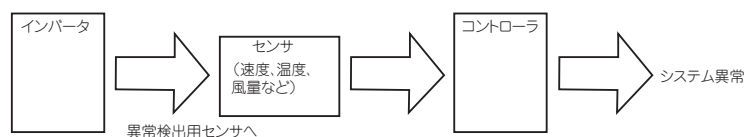
インバータの各種状態信号によるインタロックをとったとしても、インバータ自身の故障の状況により、必ずしも十分とはいえない場合があります。例えば、インバータの異常出力信号、始動信号と RUN 信号出力を使用したインタロックをとっていた場合でも、インバータの CPU が故障するとインバータに異常が発生しても異常出力信号は出力されず、RUN 信号は出力されたままということがあります。システム重要度に応じて、モータ速度を検出する速度検出器やモータ電流を検出する電流検出器を設け、下記のチェックを行うなどのバックアップシステムを検討してください。

・ 始動信号と実動作のチェック

インバータへの始動信号と速度検出器の検出速度、または電流検出器の検出電流を比較し、インバータへ始動信号を入力している時にモータが回転していることやモータに電流が流れていることをチェックします。なお、始動信号が OFF してもインバータが減速し、モータが停止するまでの期間は、モータは回転しているため、モータ電流も流れています。論理チェックは、インバータの減速時間を考慮したシーケンスとしてください。また、電流検出器を用いる場合は、3相分の電流を確認されることを推奨します。

・ 指令速度と実動作速度のチェック

インバータへの速度指令と速度検出器の検出速度を比較し実動作速度に差が無いかをチェックします。



5 インバータ使用上の注意

FR-F800 シリーズインバータは信頼性の高い製品ですが、誤った周辺回路の組み方や、運転・取り扱いによっては製品寿命を縮めたり、破損させることがあります。運転に際しては必ず次の事項を再確認の上で使用してください。

- ・ 電源およびモータ配線の圧着端子は絶縁スリーブ付きのものを推奨します。
- ・ 電源がインバータの出力端子 (U、V、W) に印加されるとインバータが破損します。このような配線は絶対にしないでください。
- ・ 配線時にインバータ内部に電線の切りくずを残さないでください。
電線の切りくずは、異常、故障、誤動作の原因になります。インバータはいつもきれいにしておいてください。
制御盤などに取付け穴をあけるときは、切粉などがインバータに入らないよう注意してください。
- ・ 電圧降下が 2% 以下となるような電線サイズで配線してください。
インバータとモータ間の配線距離が長い場合は、特に低周波数出力時、主回路ケーブルの電圧降下によりモータのトルクが低下します。
推奨の電線サイズについては [7 ページ](#) を参照してください。
- ・ 総配線長は規定の長さ以下で使用してください。
特に長距離の配線をする場合、配線の浮遊容量による充電電流の影響を受けて、高応答電流制限機能の低下や、インバータの出力側に接続した機器の誤動作、不具合が生じることがありますので、総配線長には注意してください。(FR-F800 取扱説明書 (詳細編) 2 章参照)
- ・ 電波障害について
インバータの入出力 (主回路) には高周波成分を含んでおり、インバータの近くで使用される通信機器 (AM ラジオなど) に電波障害を与える場合があります。この場合には EMC フィルタを入れる (EMC フィルタ入切コネクタを ON にする) ことによって障害を小さくすることができます。(FR-F800 取扱説明書 (詳細編) 3 章参照)
- ・ 軸受電食について
インバータでモータを駆動する場合は、原理上モータ軸受部に軸電圧が発生するので、配線方法、負荷や運転状態、インバータ設定状態 (高キャリア周波数、EMC フィルタ ON) により、稀に軸受電食が発生することがあります。モータ側の対策は、ご使用モータの営業窓口までご照会ください。
インバータ側の対策事例は、以下のとおりです。
 - ・ キャリア周波数を下げる
 - ・ EMC フィルタを OFF にする
 - ・ インバータ出力側にコモンモードフィルタ [*1](#) を追加する (EMC フィルタの ON/OFF に関わらず有効)

*1 推奨コモンモードフィルタ：ファインメット® コモンモードチョーク用コア FT-3KM F シリーズ (日立金属株式会社製)
ファインメットは日立金属株式会社の登録商標です。

- インバータの出力側には進相用コンデンサやサージキラー、ラジオノイズフィルタを取り付けしないでください。
インバータトリップやコンデンサ、サージキラーの破損を引き起こします。接続されている場合は取り外してください。
 - 電源を遮断した後しばらくの間はコンデンサが高圧で充電されていて危険です。
インバータ内部の点検を行う場合は電源を遮断した後でも、しばらくの間は平滑コンデンサが高圧状態にありますので、電源遮断後 10 分以上経過した後インバータ主回路端子 P/+ と N/- の間の電圧が十分に低下したことをテスタなどで確認してから行ってください。
 - 操作パネルが“EV”を表示している場合は、24V 外部電源を OFF してから配線作業を行ってください。
 - インバータ出力側での短絡、地絡はインバータモジュールを破損することがあります。
 - 周辺回路不備による短絡の繰返し、あるいは結線不備、モータの絶縁抵抗低下による地絡はインバータモジュールを破損することがありますのでインバータ運転前には回路の絶縁抵抗を十分確認してください。
 - インバータ出力側の対地絶縁、相间絶縁は電源投入前に十分確認してください。
特に古いモータの場合、雲田気の悪い場所の場合にはモータの絶縁抵抗などの確認を確実に行ってください。
 - インバータ入力側の電磁接触器でインバータの始動・停止をしないでください。
入力側電磁接触器による頻繁な開閉は、電源投入時の突入電流の繰返しにより、コンバータ部の寿命（開閉寿命は 100 万回程度）を短くするので、避ける必要があります。インバータの始動停止は必ず始動信号（STF、STR 信号の ON/OFF）で行ってください。（5 ページ参照）
 - インバータ入出力信号回路には許容電圧を超えた電圧を印加しないでください。
インバータ入出力信号回路に許容電圧を超えた電圧を加えたり、極性を間違えたりと入力用素子が破損することがあります。特に速度設定用ボリュームの接続を間違えて端子 10E と端子 5 の間が短絡されることのないよう配線を確認の上でご使用願います。
 - 汎用モータ使用時に商用切換運転を行なう場合、商用切換の MC1 と MC2 の電氣的および機械的なインタロックを確実にとってください。
誤結線のほかに右図のような商用切換回路があるときに切換時のアークやシーケンスミスによるチャタリングなどで電流の回り込みが生ずるとインバータが破損します。
(PM モータは、商用運転できません。)
-
- 停電後の復電で機械の再始動防止が必要な場合にはインバータの入力側に電磁接触器を設けるとともに、始動信号が ON しないようなシーケンスとしてください。
始動信号（始動スイッチ）が保持されたままであると、復電でインバータは自動的に再始動します。
 - インバータ入力側電磁接触器 (MC) の設置目的
インバータ入力側は次のような目的で MC を設置してください。（選定については、FR-F800 取扱説明書（詳細編）2 章を参照してください。）
 - インバータ保護機能動作時、あるいは駆動装置異常時（非常停止操作など）にインバータを電源から開放する場合。
 - 停電によってインバータ停止後、復電時自然再始動による事故を防止する場合。
 - 保守、点検作業の安全性確保のためインバータを電源から切り離す場合。
 運転中に非常停止する場合は、インバータ入力側電流に対して JEM1038-AC-3 級定格使用電流で選定してください。
 - インバータ出力側電磁接触器の取扱い
インバータとモータ間の電磁接触器はインバータ、モータ共に停止中に切り換えてください。インバータ運転中に OFF → ON した場合、インバータの過電流保護などが動作します。誘導モータ使用時に、商用電源への切換えなどのために MC を設ける場合は、インバータとモータが停止してから MC を切り換えてください。
PM モータは、回転子に高性能マグネットを内蔵した同期電動機のため、インバータの電源を切った状態でもモータが回っている間は、モータの端子には高電圧が発生しています。配線、保守点検はモータが停止していることを確認して行ってください。ファン・プロワなどモータが負荷に回される用途では、インバータの出力側に低圧手動開閉器を接続し、開閉器を開いて、配線、保守点検を行ってください。感電のおそれがあります。
 - インバータから発生するノイズ対策について
アナログ信号によりモータの回転速度を可変して使用する場合において、インバータから発生するノイズにより周波数設定信号が変動しモータの回転速度が安定しないような場合、次の対策が有効です。
 - 信号線と動力線（インバータの入出力線）の平行布線や束ね配線は避ける。
 - 信号線を動力線（インバータの入出力線）から極力離す。
 - 信号線にシールド線を使用する。
 - 信号線にフェライトコア（例：ZCAT3035-1330 TDK 製）を設ける。
 - 過負荷運転に関する注意事項
インバータにて運転・停止の繰返し頻度が高い運転を行う時に、大電流が繰返し流れる事により、インバータのトランジスタ素子の温度の上昇・下降が繰返され、熱疲労により寿命が短くなる場合があります。熱疲労には電流の大きさが影響していますので、拘束電流や始動電流などを小さくすることにより、寿命を延ばすことが可能になります。電流を小さくすることにより寿命を延ばすことが可能ですが、電流自体を小さくするとトルク不足になり、始動できない場合もありますので、誘導モータ使用時は、インバータの容量を大きくして（2 ランクアップ程度まで）、PM モータ使用時は、インバータと PM モータ両方の容量を大きくして、電流に対して余裕を持たせることも対策となります。
 - 仕様・定格が機械、システムの要求に適合しているか十分に確認してください。

6 パラメーター一覧

インバータの単純な可変速運転は、初期設定値のままでも運転ができるようになっていきます。負荷や運転仕様に合わせて必要なパラメータを設定してください。パラメータの設定、変更および確認は操作パネル(FR-DU08)で行うことができます。

Pr.	名称	設定範囲	初期値
0 *13	トルクブースト	0 ~ 30%	6/4/3/2/1.5/1% *1
1 *13	上限周波数	0 ~ 120Hz	120Hz *2 60Hz *3
2 *13	下限周波数	0 ~ 120Hz	0Hz
3 *13	基底周波数	0 ~ 590Hz	60/50Hz *9
4 *13	3速設定(高速)	0 ~ 590Hz	60/50Hz *9
5 *13	3速設定(中速)	0 ~ 590Hz	30Hz
6 *13	3速設定(低速)	0 ~ 590Hz	10Hz
7 *13	加速時間	0 ~ 3600s	5s *4 15s *5 10s *4
8 *13	減速時間	0 ~ 3600s	30s *5
9 *13	電子サーマル	0 ~ 500A *2 0 ~ 3600A *3	インバータ 定格電流
10	直流制動動作周波数	0 ~ 120Hz, 9999	3Hz
11	直流制動動作時間	0 ~ 10s, 8888	0.5s
12	直流制動動作電圧	0 ~ 30%	4/2/1% *6
13	始動周波数	0 ~ 60Hz	0.5Hz
14	適用負荷選択	0, 1, 12 ~ 15	1
15	JOG周波数	0 ~ 590Hz	5Hz
16	JOG加速減速時間	0 ~ 3600s	0.5s
17	MRS入力選択	0, 2, 4	0
18	高速上限周波数	0 ~ 590Hz	120Hz *2 60Hz *3
19	基底周波数電圧	0 ~ 1000V, 8888, 9999	9999/ 8888 *9
20	加速減速基準周波数	1 ~ 590Hz	60/50Hz *9
21	加速減速時間単位	0, 1	0
22	ストール防止動作レベル(トルク制限レベル)	0 ~ 400%	120/110% *9
23	倍速時ストール防止動作レベル補正係数	0 ~ 200%, 9999	9999
24~27	多段速設定(4速~7速)	0 ~ 590Hz, 9999	9999
28	多段速入力補正選択	0, 1	0
29	加速減速パターン選択	0 ~ 3, 6	0
30	回生機能選択	0 ~ 2, 10, 11, 20, 21, 100 ~ 102, 110, 111, 120, 121	0
31	周波数ジャンプ1A		9999
32	周波数ジャンプ1B		9999
33	周波数ジャンプ2A		9999
34	周波数ジャンプ2B		9999
35	周波数ジャンプ3A		9999
36	周波数ジャンプ3B		9999
37	回転速度表示	0, 1 ~ 9998	0
41	周波数到達動作幅	0 ~ 100%	10%
42	出力周波数検出	0 ~ 590Hz	6Hz
43	逆転時出力周波数検出	0 ~ 590Hz, 9999	9999
44	第2加速減速時間	0 ~ 3600s	5s
45	第2減速時間	0 ~ 3600s, 9999	9999
46	第2トルクブースト	0 ~ 30%, 9999	9999
47	第2V/F(基底周波数)	0 ~ 590Hz, 9999	9999
48	第2ストール防止動作レベル	0 ~ 400%	120/110% *9
49	第2ストール防止動作周波数	0 ~ 590Hz, 9999	0Hz
50	第2出力周波数検出	0 ~ 590Hz	30Hz
51	第2電子サーマル	0 ~ 500A, 9999 *2 0 ~ 3600A, 9999 *3	9999
52	操作パネルメインモニタ選択	0, 5 ~ 14, 17, 18, 20, 23 ~ 25, 34, 38, 40 ~ 45, 50, 57, 61, 62, 64, 67 ~ 69, 81 ~ 96, 98, 100	0
54	FM/CA端子機能選択 *9	1 ~ 3, 5 ~ 14, 17, 18, 21, 24, 34, 50, 52, 53, 61, 62, 67, 69, 70, 83, 85 ~ 90, 92, 93, 95, 98	1
55	周波数モニタ基準	0 ~ 590Hz	60/50Hz *9
56	電流モニタ基準	0 ~ 500A *2 0 ~ 3600A *3	インバータ LD/SLD定 格電流 *9
57	再始動フリーラン時間	0, 0.1 ~ 30s, 9999	9999
58	再始動立上り時間	0 ~ 60s	1s
59	遠隔機能選択	0 ~ 3, 11 ~ 13	0
60	省エネ制御選択	0, 4, 9	0
65	リトライ選択	0 ~ 5	0

Pr.	名称	設定範囲	初期値
66	ストール防止動作低減開始周波数	0 ~ 590Hz	60/50Hz *9
67	アラーム発生時リトライ回数	0 ~ 10, 101 ~ 110	0
68	リトライ実行待ち時間	0.1 ~ 600s	1s
69	リトライ実行回数表示消去	0	0
70	メーカ設定用パラメータです。設定しないでください。		
71	適用モータ	0 ~ 6, 13 ~ 16, 20, 23, 24, 40, 43, 44, 50, 53, 54, 70, 73, 74, 210, 213, 214, 240, 243, 244, 8090, 8093, 8094, 9090, 9093, 9094	0
72	PWM周波数選択	0 ~ 15 *2 0 ~ 6, 25 *3	2
73	アナログ入力選択	0 ~ 7, 10 ~ 17	1
74	入力フィルタ時定数	0 ~ 8	1
75	リセット選択/PU抜け検出/PU停止選択	0 ~ 3, 14 ~ 17, 1000 ~ 1003, 1014 ~ 1017 *2 0 ~ 3, 14 ~ 17, 100 ~ 103, 114 ~ 117, 1000 ~ 1003, 1014 ~ 1017, 1100 ~ 1103, 1114 ~ 1117 *3	14
76	アラームコード出力選択	0 ~ 2	0
77	パラメータ書込選択	0 ~ 2	0
78	逆転防止選択	0 ~ 2	0
79 *13	運転モード選択	0 ~ 4, 6, 7	0
80	モータ容量	0.4 ~ 55kW, 9999 *2 0 ~ 3600kW, 9999 *3	9999
81	モータ極数	2, 4, 6, 8, 10, 12, 9999	9999
82	モータ励磁電流	0 ~ 500A, 9999 *2 0 ~ 3600A, 9999 *3	9999
83	モータ定格電圧	0 ~ 1000V	200/400V *4
84	モータ定格周波数	10 ~ 400Hz, 9999	9999
85	励磁電流折れ点	0 ~ 400Hz, 9999	9999
86	励磁電流低速倍率	0 ~ 300%, 9999	9999
89	速度制御ゲイン(アドバンスト磁束ベクトル)	0 ~ 200%, 9999	9999
90	モータ定数(R1)	0 ~ 50Ω, 9999 *2 0 ~ 400mΩ, 9999 *3	9999
91	モータ定数(R2)	0 ~ 50Ω, 9999 *2 0 ~ 400mΩ, 9999 *3	9999
92	モータ定数(L1)/d軸インダクタンス(Ld)	0 ~ 6000mH, 9999 *2 0 ~ 400mH, 9999 *3	9999
93	モータ定数(L2)/q軸インダクタンス(Lq)	0 ~ 6000mH, 9999 *2 0 ~ 400mH, 9999 *3	9999
94	モータ定数(X)	0 ~ 100%, 9999	9999
95	オンラインオートチューニング選択	0, 1	0
96	オートチューニング設定/状態	0, 1, 11, 101	0
100	V/F1(第1周波数)	0 ~ 590Hz, 9999	9999
101	V/F1(第1周波数電圧)	0 ~ 1000V	0V
102	V/F2(第2周波数)	0 ~ 590Hz, 9999	9999
103	V/F2(第2周波数電圧)	0 ~ 1000V	0V
104	V/F3(第3周波数)	0 ~ 590Hz, 9999	9999
105	V/F3(第3周波数電圧)	0 ~ 1000V	0V
106	V/F4(第4周波数)	0 ~ 590Hz, 9999	9999
107	V/F4(第4周波数電圧)	0 ~ 1000V	0V
108	V/F5(第5周波数)	0 ~ 590Hz, 9999	9999
109	V/F5(第5周波数電圧)	0 ~ 1000V	0V
111	チェックバルブ減速時間	0 ~ 3600s, 9999	9999
117	PU通信局番	0 ~ 31	0
118	PU通信速度	48, 96, 192, 384, 576, 768, 1152	192
119	PU通信ストップビット長/データ長	0, 1, 10, 11	1
120	PU通信バリディチェック	0 ~ 2	2
121	PU通信リトライ回数	0 ~ 10, 9999	1
122	PU通信チェック時間間隔	0, 0.1 ~ 999.8s, 9999	9999
123	PU通信待ち時間設定	0 ~ 150ms, 9999	9999
124	PU通信CR/LF選択	0 ~ 2	1

Pr.	名称	設定範囲	初期値
125 *13	端子2周波数設定ゲイン周波数	0 ~ 590Hz	60/50Hz *9
126 *13	端子4周波数設定ゲイン周波数	0 ~ 590Hz	60/50Hz *9
127	PID制御自動切換周波数	0 ~ 590Hz, 9999	9999
128	PID動作選択	0, 10, 11, 20, 21, 50, 51, 60, 61, 70, 71, 80, 81, 90, 91, 100, 101, 1000, 1001, 1010, 1011, 2000, 2001, 2010, 2011	0
129	PID比例帯	0.1 ~ 1000%, 9999	100%
130	PID積分時間	0.1 ~ 3600s, 9999	1s
131	PID上限リミット	0 ~ 100%, 9999	9999
132	PID下限リミット	0 ~ 100%, 9999	9999
133	PID動作目標値	0 ~ 100%, 9999	9999
134	PID微分時間	0.01 ~ 10s, 9999	9999
135	商用切換シーケンス出力端子選択	0, 1	0
136	MC切換インタロック時間	0 ~ 100s	1s
137	始動開始待ち時間	0 ~ 100s	0.5s
138	異常時商用切換選択	0, 1	0
139	インバータ商用自動切換周波数	0 ~ 60Hz, 9999	9999
140	バックラッシュ加速時中断周波数	0 ~ 590Hz	1Hz
141	バックラッシュ加速時中断時間	0 ~ 360s	0.5s
142	バックラッシュ減速時中断周波数	0 ~ 590Hz	1Hz
143	バックラッシュ減速時中断時間	0 ~ 360s	0.5s
144	回転速度設定切換	0, 2, 4, 6, 8, 10, 12, 102, 104, 106, 108, 110, 112	4
145	PU表示言語切換	0 ~ 7	—
147	加速減速時間切換周波数	0 ~ 590Hz, 9999	9999
148	入力0V時ストール防止レベル	0 ~ 400%	120/110% *9
149	入力10V時ストール防止レベル	0 ~ 400%	150/120% *9
150	出力電流検出レベル	0 ~ 400%	120/110% *9
151	出力電流検出信号遅延時間	0 ~ 10s	0s
152	ゼロ電流検出レベル	0 ~ 400%	5%
153	ゼロ電流検出時間	0 ~ 10s	0.5s
154	ストール防止動作中の電圧低減選択	0, 1, 10, 11	1
155	RT信号反映時期選択	0, 10	0
156	ストール防止動作選択	0 ~ 31, 100, 101	0
157	OL信号出力タイマ	0 ~ 25s, 9999	0s
158	AM端子機能選択	1 ~ 3, 5 ~ 14, 17, 18, 21, 24, 34, 50, 52 ~ 54, 61, 62, 67, 69, 70, 86 ~ 96, 98	1
159	商用インバータ自動切換動作幅	0 ~ 10Hz, 9999	9999
160 *13	ユーザグループ読出選択	0, 1, 9999	9999/0 *9
161	周波数設定/キーロック操作選択	0, 1, 10, 11	0
162	瞬停再始動動作選択	0 ~ 3, 10 ~ 13, 1000 ~ 1003, 1010 ~ 1013	0
163	再始動第1立上り時間	0 ~ 20s	0s
164	再始動第1立上り電圧	0 ~ 100%	0%
165	再始動ストール防止動作レベル	0 ~ 400%	120/110% *9
166	出力電流検出信号保持時間	0 ~ 10s, 9999	0.1s
167	出力電流検出動作選択	0, 1, 10, 11	0
168			
169	メーカ設定用パラメータです。設定しないでください。		
170	積算電力計クリア	0, 10, 9999	9999
171	稼働時間計クリア	0, 9999	9999
172	ユーザグループ登録数表示/一括削除	9999, (0 ~ 16)	0
173	ユーザグループ登録	0 ~ 1999, 9999	9999
174	ユーザグループ削除	0 ~ 1999, 9999	9999

Pr.	名称	設定範囲	初期値
178	STF 端子機能選択		60
179	STR 端子機能選択		61
180	RL 端子機能選択	0 ~ 8, 10 ~	0
181	RM 端子機能選択	14, 16, 18, 24,	1
182	RH 端子機能選択	25, 28, 33, 37,	2
183	RT 端子機能選択	46 ~ 48, 50,	3
184	AU 端子機能選択	51, 57, 58, 60	4
185	JOG 端子機能選択	~ 62, 64 ~	4
186	CS 端子機能選択	67, 70 ~ 73,	5
187	MRS 端子機能選択	77 ~ 81, 84,	9999
188	STOP 端子機能選択	94 ~ 98, 128,	24
189	RES 端子機能選択	129, 9999 +11	25
190	RUN 端子機能選択	0 ~ 5, 7, 8, 10 ~	0
191	SU 端子機能選択	19, 25, 26, 35,	1
192	IPF 端子機能選択	39 ~ 42, 45 ~	2
193	OL 端子機能選択	54, 57, 64 ~ 68,	3
194	FU 端子機能選択	70 ~ 80, 82, 85,	4
195	ABC1 端子機能選択	90 ~ 96, 98 ~	99
196	ABC2 端子機能選択	105, 107, 108,	9999
232 ~ 239	多段速設定 (8速 ~ 15速)	0 ~ 590Hz, 9999	9999
240	Soft-PWM 動作選択	0, 1	1
241	アナログ入力表示単位切替	0, 1	0
242	端子1加算補正量 (端子2)	0 ~ 100%	100%
243	端子1加算補正量 (端子4)	0 ~ 100%	75%
244	冷却ファン動作選択	0, 1, 101 ~	1
245	定格すべり	0 ~ 50%, 9999	9999
246	すべり補正時定数	0.01 ~ 10s	0.5s
247	定出力領域すべり補正選択	0, 9999	9999
248	セルフパワーマネジメント選択	0 ~ 2	0
249	始動時地絡検出有無	0, 1	0
250	停止選択	0 ~ 100s, 1000 ~	9999
251	出力欠相保護選択	100s, 8888, 9999	1
252	オーバーライドバイアス	0 ~ 200%	50%
253	オーバーライドゲイン	0 ~ 200%	150%
254	主回路電源 OFF 待ち時間	1 ~ 3600s, 9999	600s
255	寿命警報状態表示	(0 ~ 255)	0
256	突入電流抑制回路寿命表示	(0 ~ 100%)	100%
257	制御回路コンデンサ寿命表示	(0 ~ 100%)	100%
258	主回路コンデンサ寿命表示	(0 ~ 100%)	100%
259	主回路コンデンサ寿命測定	0, 1, 11	0
260	PWM 周波数自動切換	0, 1	1
261	停電停止選択	0 ~ 2, 11, 12,	0
262	減速開始時減算周波数	0 ~ 20Hz	3Hz
263	減速処理開始周波数	0 ~ 590Hz, 9999	60/50Hz +9
264	停電時減速時間 1	0 ~ 3600s	5s
265	停電時減速時間 2	0 ~ 3600s, 9999	9999
266	停電時減速時間切換え周波数	0 ~ 590Hz	60/50Hz +9
267	端子4入力選択	0 ~ 2	0
268	モニタ小數桁選択	0, 1, 9999	9999
269	メーカ設定用パラメータです。設定しないでください。		
289	本体出力端子フィルタ	5 ~ 50ms, 9999	9999
290	モニタマイナス出力選択	0 ~ 7	0
291	パルス列入出力選択	0, 1, 10, 11, 20, 21,	0
294	UV 回避電圧ゲイン	0 ~ 200%	100%
295	周波数変化量設定	0, 0.01, 0.10,	0
296	パスワード保護選択	1.00, 10.00	
297	パスワード登録 / 解除	0 ~ 6, 99, 100 ~	9999
298	周波数サーチゲイン	106, 199, 9999	9999
299	再始動時回転方向検出選択	(0 ~ 5), 1000 ~	9999
		~ 9998, 9999	9999

Pr.	名称	設定範囲	初期値
313	DO0 出力選択	0 ~ 5, 7, 8, 10 ~	9999
314	DO1 出力選択	19, 25, 26, 35,	
315	DO2 出力選択	39 ~ 42, 45 ~	
316	DO3 出力選択	54, 57, 64 ~ 66,	
317	DO4 出力選択	68, 70 ~ 80, 85	
318	DO5 出力選択	~ 96, 98 ~ 105,	
319	DO6 出力選択	107, 108, 110 ~	
320	RA1 出力選択	116, 125, 126,	
321	RA2 出力選択	135, 139 ~ 142,	
322	RA3 出力選択	145 ~ 154, 157,	
338	通信運転指令権	164 ~ 166, 168,	0
339	通信速度指令権	170 ~ 180, 185	0
340	通信立上りモード選択	~ 196, 198 ~	0
342	通信EEPROM 書込み選択	208, 211 ~ 213,	0
349	通信リセット選択 / ReadyBit 動作選択 / インバータエラークリア時リセット選択 / DriveControl 書込制限選択	215, 217 ~ 220,	0
374	過速度検出レベル	226, 228 ~ 230,	0
384	入力パルス分周倍率	242, 247 ~ 250,	0
385	入力パルスゼロ時周波数	300 ~ 308, 311	0
386	入力パルス最大時周波数	~ 313, 315, 317	0
390	設定基準周波数	~ 320, 326, 328	0
414	シーケンス機能動作選択	~ 330, 342, 347	0
415	シーケンス機能動作選択	~ 350, 9999	0
416	インバータ運転ロックモード設定	0 ~ 2, 11, 12	0
417	プリスケール機能選択	0, 1	0
418	プリスケール設定値	0 ~ 5	0
450	第2適用モータ	0 ~ 32767	1
453	第2モータ容量	0, 1, 3 ~ 6, 13 ~	9999
454	第2モータ極数	16, 20, 23, 24, 40,	
455	第2モータ励磁電流	43, 44, 50, 53, 54,	
456	第2モータ定格電圧	70, 73, 74, 210,	
457	第2モータ定格周波数	213, 214, 240, 243,	
458	第2モータ定数 (R1)	244, 8090, 8093,	
459	第2モータ定数 (R2)	8094, 9090, 9093,	
460	第2モータ定数 (L1) / d 軸インダクタンス (Ld)	8094, 9090, 9093,	
461	第2モータ定数 (L2) / q 軸インダクタンス (Lq)	9094, 9999	
462	第2モータ定数 (X)	0 ~ 55kW, 9999 +2	9999
463	第2モータオートチューニング設定 / 状態	0 ~ 3600 kW, 9999 +3	9999
495	リモート出力選択	0 ~ 500A, 9999 +2	9999
496	リモート出力内容 1	0 ~ 3600A, 9999 +3	9999
497	リモート出力内容 2	0 ~ 1000V	200/400V +7
498	シーケンス機能フラッシュメモリクリア	0 ~ 50Ω, 9999 +2	9999
502	通信異常時停止モード選択	0 ~ 400mΩ, 9999 +3	9999
503	メンテナンスタイマ 1	0 ~ 50Ω, 9999 +2	9999
504	メンテナンスタイマ 1 警報出力設定時間	0 ~ 400mH, 9999 +3	9999
		0 ~ 6000mH, 9999 +2	9999
		0 ~ 400mH, 9999 +3	9999
		0 ~ 6000mH, 9999 +2	9999
		0 ~ 400mH, 9999 +3	9999
		0 ~ 100%, 9999	9999
		0, 1, 11, 101	0
		0 ~ 4095	0
		0 ~ 4095	0
		0, 9696 (0 ~ 9999)	0
		0 ~ 4	0
		0(1 ~ 1938)	0
		0 ~ 9998, 9999	9999

Pr.	名称	設定範囲	初期値
505	速度設定基準	1 ~ 590Hz	60/50Hz +9
506	主回路コンデンサ寿命推定表示	(0 ~ 100%)	100%
507	ABC1 リレール寿命表示 / 設定	0 ~ 100%	100%
508	ABC2 リレール寿命表示 / 設定	0 ~ 100%	100%
514	エマーゼンシードライブ専用リトライ待ち時間	0.1 ~ 600s, 9999	9999
515	エマーゼンシードライブ専用リトライ回数	1 ~ 200, 9999	1
522	出力停止周波数	0 ~ 590Hz, 9999	9999
523	エマーゼンシードライブモード選択	100, 111, 112, 121, 122, 123, 124, 200, 211, 212, 221, 222, 223, 224, 300, 311, 312, 321, 322, 323, 324, 400, 411, 412, 421, 422, 423, 424, 9999	9999
524	エマーゼンシードライブ運転速度	0 ~ 590Hz / 0 ~ 100%, 9999	9999
541	周波数指令符号選択	0, 1	0
544	CC-Link 拡張設定	0, 1, 12, 14, 18, 24, 28, 100, 112, 114, 118, 128	0
547	USB 通信局番	0 ~ 31	0
548	USB 通信チェック時間間隔	0 ~ 999.8s, 9999	9999
550	NET モード操作権選択	0, 1, 5, 9999	9999
551	PU モード操作権選択	1 ~ 3, 5, 9999	9999
552	周波数ジャンプ幅	0 ~ 30Hz, 9999	9999
553	PID 偏差リミット	0.0 ~ 100.0%, 9999	9999
554	PID 信号動作選択	0 ~ 7, 10 ~ 17	0
555	電流平均時間	0.1 ~ 1.0s	1s
556	データ出力マスク時間	0.0 ~ 20.0s	0s
557	電流平均値モニタ信号出力基準電流	0 ~ 500A +2, 0 ~ 3600A +3	インバータ LD/SLD 定格電流 +9
560	第2周波数サーチゲイン	0 ~ 32767, 9999	9999
561	PTC サーミスタ保護レベル	0.50 ~ 30.0kΩ, 9999	9999
563	通電時間繰越し回数	(0 ~ 65535)	0
564	移動時間繰越し回数	(0 ~ 65535)	0
565	第2モータ励磁電流折れ点	0 ~ 400Hz, 9999	9999
566	第2モータ励磁電流低速率	0 ~ 300%, 9999	9999
569	第2モータ速度制御ゲイン	0 ~ 200%, 9999	9999
570	多重定格選択	0, 1	1/0 +9
571	始動時ホールド時間	0.0 ~ 10.0s, 9999	9999
573	4mA 入力チェック選択	1 ~ 4, 11 ~ 14, 21 ~ 24, 9999	9999
574	第2モータオンラインオートチューニング	0, 1	0
575	出力中断検出時間	0 ~ 3600s, 9999	1s
576	出力中断検出レベル	0 ~ 590Hz	0Hz
577	出力中断解除レベル	900 ~ 1100%	1000%
578	補助モータ動作選択	0 ~ 3	0
579	モータ接続機能選択	0 ~ 3	0
580	MC 切換インタロック時間 (マルチポンプ)	0 ~ 100s	1s
581	始動開始待ち時間 (マルチポンプ)	0 ~ 100s	1s
582	補助モータ接続時減速時間	0 ~ 3600s, 9999	1s
583	補助モータ開放時加速時間	0 ~ 3600s, 9999	1s
584	補助モータ 1 始動周波数	0 ~ 590Hz	60/50Hz +9
585	補助モータ 2 始動周波数	0 ~ 590Hz	60/50Hz +9
586	補助モータ 3 始動周波数	0 ~ 590Hz	60/50Hz +9
587	補助モータ 1 停止周波数	0 ~ 590Hz	0Hz
588	補助モータ 2 停止周波数	0 ~ 590Hz	0Hz
589	補助モータ 3 停止周波数	0 ~ 590Hz	0Hz
590	補助モータ始動検出時間	0 ~ 3600s	5s
591	補助モータ停止検出時間	0 ~ 3600s	5s
592	トラバース機能選択	0 ~ 2	0
593	最大振幅量	0 ~ 25%	10%
594	減速時振幅補正量	0 ~ 50%	10%
595	加速時振幅補正量	0 ~ 50%	10%
596	振幅加速時間	0.1 ~ 3600s	5s
597	振幅減速時間	0.1 ~ 3600s	5s
598	不足電圧レベル	DC175 ~ 215V/DC350 ~ 430V +7, 9999	9999
599	X10 端子入力選択	0, 1	0
600	第1自由サーマル低減周波数 1	0 ~ 590Hz, 9999	9999
601	第1自由サーマル低減率 1	1 ~ 100%	100%

Pr.	名称	設定範囲	初期値
602	第1自由サーマル低減周波数2	0~590Hz, 9999	9999
603	第1自由サーマル低減率2	1~100%	100%
604	第1自由サーマル低減周波数3	0~590Hz, 9999	9999
606	外部停電信号入力選択	0, 1	1
607	モータ過負荷耐量レベル	110~250%	150%
608	第2モータ過負荷耐量レベル	110~250%, 9999	9999
609	PID目標値/偏差入力選択	1~5	2
610	PID測定値入力選択	1~5, 101~105	3
611	再始動時加速時間	0~3600s, 9999	9999
617	逆転時励磁電流低速倍率	0~300%, 9999	9999
653	速度スムージング制御	0~200%	0
654	速度スムージングカットオフ周波数	0~120Hz	20Hz
655	アナログリモート出力選択	0, 1, 10, 11	0
656	アナログリモート出力値1		1000%
657	アナログリモート出力値2		1000%
658	アナログリモート出力値3	800~1200%	1000%
659	アナログリモート出力値4		1000%
660	強め励磁減速動作選択	0, 1	0
661	励磁アップ率	0~40%, 9999	9999
662	強め励磁電流レベル	0~300%	100%
663	制御回路温度信号出力レベル	0~100℃	0℃
665	回生回避周波数ゲイン	0~200%	100%
668	停電停止周波数ゲイン	0~200%	100%
673	SF-PR 予り量調整動作選択	2, 4, 6, 9999	9999
674	SF-PR 予り量調整ゲイン	0~500%	100%
675	ユーザパラメータ自動記憶機能選択	1, 9999	9999
684	チューニングデータ単位切り換え	0, 1	0
686	メンテナンスタイマ2	0(1~9998)	0
687	メンテナンスタイマ2警報出力設定時間	0~9998, 9999	9999
688	メンテナンスタイマ3	0(1~9998)	0
689	メンテナンスタイマ3警報出力設定時間	0~9998, 9999	9999
692	第2自由サーマル低減周波数1	0~590Hz, 9999	9999
693	第2自由サーマル低減率1	1~100%	100%
694	第2自由サーマル低減周波数2	0~590Hz, 9999	9999
695	第2自由サーマル低減率2	1~100%	100%
696	第2自由サーマル低減周波数3	0~590Hz, 9999	9999
699	入力端子フィルタ	5~50ms, 9999	9999
702	モータ最高周波数	0~400Hz, 9999	9999
706	モータ誘起電圧定数(φf)	0~5000mV/(rad/s), 9999	9999
707	モータイナーシャ(整数部)	10~999, 9999	9999
711	モータLd減衰率	0~100%, 9999	9999
712	モータLq減衰率	0~100%, 9999	9999
717	起動時抵抗チューニング補正係数	0~200%, 9999	9999
721	起動時磁極位置検出パルス幅	0~6000μs, 10000~16000μs, 9999	9999
724	モータイナーシャ(指数部)	0~7, 9999	9999
725	モータ保護電流レベル	100~500%, 9999	9999
726	自動ポーレート/最大マスタ	0~255	255
727	最大情報フレーム	1~255	1
728	デバイスインスタンス番号(上位3桁)	0~419	0
729	デバイスインスタンス番号(下位4桁)	0~9999	0
738	第2モータ誘起電圧定数(φf)	0~5000mV/(rad/s), 9999	9999
739	第2モータLd減衰率	0~100%, 9999	9999
740	第2モータLq減衰率	0~100%, 9999	9999
741	第2モータ起動時抵抗チューニング補正係数	0~200%, 9999	9999
742	第2モータ磁極検出パルス幅	0~6000μs, 10000~16000μs, 9999	9999
743	第2モータ最高周波数	0~400Hz, 9999	9999
744	第2モータイナーシャ(整数部)	10~999, 9999	9999
745	第2モータイナーシャ(指数部)	0~7, 9999	9999
746	第2モータ保護電流レベル	100~500%, 9999	9999
753	第2PID動作選択	0, 10, 11, 20, 21, 50, 51, 60, 61, 70, 71, 80, 81, 90, 91, 100, 101, 1000, 1001, 1010, 1011, 2000, 2001, 2010, 2011	0
754	第2PID制御自動切換周波数	0~590Hz, 9999	9999
755	第2PID動作目標値	0~100%, 9999	9999
756	第2PID比例帯	0.1~100%, 9999	100%

Pr.	名称	設定範囲	初期値
757	第2PID積分時間	0.1~3600s, 9999	1s
758	第2PID微分時間	0.01~10.00s, 9999	9999
759	PID単位選択	0~43, 9999	9999
760	プリチャージ異常選択	0, 1	0
761	プリチャージ終了判定レベル	0~100%, 9999	9999
762	プリチャージ終了判定時間	0~3600s, 9999	9999
763	プリチャージ上限検出レベル	0~100%, 9999	9999
764	プリチャージ制限時間	0~3600s, 9999	9999
765	第2プリチャージ異常選択	0, 1	0
766	第2プリチャージ終了判定レベル	0~100%, 9999	9999
767	第2プリチャージ終了判定時間	0~3600s, 9999	9999
768	第2プリチャージ上限検出レベル	0~100%, 9999	9999
769	第2プリチャージ制限時間	0~3600s, 9999	9999
774	操作パネルモニタ選択1	1~3, 5~14, 17, 18, 20, 23~25, 34, 38, 40~45, 50	9999
775	操作パネルモニタ選択2	~57, 61, 62, 64, 67~69, 81~96, 98, 100, 9999	9999
776	操作パネルモニタ選択3		9999
777	4mA入力チェック検出時運転周波数	0~590Hz, 9999	9999
778	4mA入力チェック検出フィルタ	0~10s	0s
779	通信異常時運転周波数	0~590Hz, 9999	9999
791	低速域加速時間	0~3600s, 9999	9999
792	低速域減速時間	0~3600s, 9999	9999
799	出力電力量パルス単位設定	0.1, 1, 10, 100, 1000kWh	1kWh
800	制御方法選択	9, 20, 109, 110	20
820	速度制御Pゲイン1	0~1000%	25%
821	速度制御積分時間1	0~20s	0.333s
822	速度設定フィルタ1	0~5s, 9999	9999
824	トルク制御Pゲイン1(電流ループ比例ゲイン)	0~500%	50%
825	トルク制御積分時間1(電流ループ積分時間)	0~500ms	40ms
827	トルク検出フィルタ1	0~0.1s	0s
828	メーカ設定用パラメータです。設定しないでください。		
830	速度制御Pゲイン2	0~1000%, 9999	9999
831	速度制御積分時間2	0~20s, 9999	9999
832	速度設定フィルタ2	0~5s, 9999	9999
834	トルク制御Pゲイン2	0~500%, 9999	9999
835	トルク制御積分時間2	0~500ms, 9999	9999
837	トルク検出フィルタ2	0~0.1s, 9999	9999
849	アナログ入力オフセット調整	0~200%	100%
858	端子4機能割付け	0, 4, 9999	0
859	トルク電流/PMモータ定格電流	0~500A, 9999 *2	9999
860	第2モータトルク電流/PMモータ定格電流	0~3600A, 9999 *3	9999
864	トルク検出	0~400%	150%
866	トルクモニタ基準	0~400%	150%
867	AM出力フィルタ	0~5s	0.01s
868	端子1機能割付け	0, 4, 9999	0
869	電流出力フィルタ	0~5s	0.02s
870	速度検出ヒステリシス	0~5Hz	0Hz
872	入力欠相保護選択	0, 1	0
874	OLTレベル設定	0~400%	120/110% *9
882	回生回避動作選択	0~2	0
883	回生回避動作レベル	300~800V	DC380/DC760V *7
884	減速時回生回避検出感度	0~5	0
885	回生回避補正周波数制限値	0~590Hz, 9999	6Hz
886	回生回避電圧ゲイン	0~200%	100%
888	フリーパラメータ1	0~9999	9999
889	フリーパラメータ2	0~9999	9999
890	内部素子状態表示	(0~9999)	0
891	積算電力モニタリフト回数	0~4, 9999	9999
892	負荷率	30~150%	100%
893	省エネモータ基準(モータ容量)	0.1~55kW *2	インバータLD/SLD定格容量 *9
894	商用時制御選択	0~3	0
895	省電力基準値	0, 1, 9999	9999
896	電力単価	0~500, 9999	9999
897	省電力モニタ平均時間	0.1~1000h, 9999	9999
898	省電力積算モニタクリア	0, 1, 10, 9999	9999
899	運転時間率(推定値)	0~100%, 9999	9999
C0(900) *8	FM/CA端子校正 *9	-	-
C1(901) *8	AM端子校正	-	-
C2(902) *8	端子2周波数設定バイアス周波数	0~590Hz	0Hz
C3(902) *8	端子2周波数設定バイアス	0~300%	0%

Pr.	名称	設定範囲	初期値
125(903) *8	端子2周波数設定ゲイン周波数	0~590Hz	60/50Hz *9
C4(903) *8	端子2周波数設定ゲイン	0~300%	100%
C5(904) *8	端子4周波数設定バイアス周波数	0~590Hz	0Hz
C6(904) *8	端子4周波数設定バイアス	0~300%	20%
126(905) *8	端子4周波数設定ゲイン周波数	0~590Hz	60/50Hz *9
C7(905) *8	端子4周波数設定ゲイン	0~300%	100%
C12(917) *8	端子1バイアス周波数(速度)	0~590Hz	0Hz
C13(917) *8	端子1バイアス(速度)	0~300%	0%
C14(918) *8	端子1ゲイン周波数(速度)	0~590Hz	60/50Hz *9
C15(918) *8	端子1ゲイン(速度)	0~300%	100%
C16(919) *8	端子1バイアス指令(トルク)	0~400%	0%
C17(919) *8	端子1バイアス(トルク)	0~300%	0%
C18(920) *8	端子1ゲイン指令(トルク)	0~400%	150%
C19(920) *8	端子1ゲイン(トルク)	0~300%	100%
C8(930) *8, *10	電流出力バイアス信号	0~100%	0%
C9(930) *8, *10	電流出力バイアス電流	0~100%	0%
C10(931) *8, *10	電流出力ゲイン信号	0~100%	100%
C11(931) *8, *10	電流出力ゲイン電流	0~100%	100%
C38(932) *8	端子4バイアス指令(トルク)	0~400%	0%
C39(932) *8	端子4バイアス(トルク)	0~300%	20%
C40(933) *8	端子4ゲイン指令(トルク)	0~400%	150%
C41(933) *8	端子4ゲイン(トルク)	0~300%	100%
C42(934) *8	PID表示バイアス係数	0~500, 9999	9999
C43(934) *8	PID表示バイアスアナログ値	0~300%	20%
C44(935) *8	PID表示ゲイン係数	0~500, 9999	9999
C45(935) *8	PID表示ゲインアナログ値	0~300%	100%
977	入力電圧モード選択	0, 1	0
989	パラメータコピー警報解除	10 *2	10 *2
990	PUブザー音制御	0, 1	1
991	PUコントラスト調整	0~63	58
992	操作パネルMダイヤルプッシュモニタ選択	0~3, 5~14, 17, 18, 20, 23~25, 34, 38, 40~45, 50, ~57, 61, 62, 64, 67~69, 81~96, 98, 100	0
997	任意アラーム書込み	0~255, 9999	9999
998 *13	PMパラメータ初期設定	0, 12, 14, 112, 114, 8009, 8109, 9009, 9109	0
999 *13	パラメータ自動設定	1, 2, 10~13, 20, 21, 9999	9999
1000	ダイレクト設定選択	0~2	0
1002	Lqチューニング電流目標値調整係数	50~150%, 9999	9999
1006	時計(西暦)	2000~2099	2000
1007	時計(月、日)	101~131, 201~229, 301~331, 401~430, 501~531, 601~630, 701~731, 801~831, 901~930, 1001~1031, 1101~1130, 1201~1231	101

付録

付録 1 欧州指令に対するための注意事項

欧州指令とは、EU加盟国の国別の規制を統一し、EU内で安全性が保証された製品の流通を円滑にする目的で発行された指令です。

1996年に欧州指令の一つであるEMC指令への適合証明が法的に義務付けられています。また、1997年からは欧州指令の一つである低電圧指令への適合も法的に義務付けられています。EMC指令および低電圧指令に適合していると製造者が認める製品には、製造者が自ら適合を宣言し、“CEマーク”を表示する必要があります。

・EU域内販売責任者

EU域内販売責任者は下記の通りです。

会社名：Mitsubishi Electric Europe B.V.

住所：Mitsubishi-Electric-Platz 1, 40882 Ratingen, Germany

◆ EMC 指令について

本インバータは、EMC指令への適合を自己宣言し、“CEマーク”を表示しています。

・EMC指令：2014/30/EU

・準拠規格：EN61800-3:2004+A1:2012 (Second environment / PDS Category "C3")

・本インバータは、家庭用施設に電力を供給する低電圧公共配電システムでの使用を想定していません。住宅地で使用する場合には、使用環境に適合するように適切な対策を講じてください。

・低電圧公共配電システムで使用すると、無線周波数障害が予想されます。

・設置者は、緩和装置の推奨など、設置および使用の手引きを提供してください。

注：

First environment

住居用建築物に給電している低圧主電源に直接接続している建築物や施設を含む環境。直接接続とは、建築物間に中間トランスがないことをいう。

Second environment

住居用建築物に給電している低圧主電源に直接接続されない建築物や施設を含む環境。

◆ 注意事項

本インバータは、EMCフィルタを有効にし、下記事項にしたがって据付け、配線してください。

・本インバータには、カテゴリ C3 の EMC フィルタが内蔵されています。EMC フィルタを有効にしてください。(詳細は、FR-F800 取扱説明書(詳細編)参照)

・インバータは接地された電源に接続してください。

・EMC Installation Guidelines (資料番号 BCN-A21041-204)、テクニカルニュース (MF-S-114、115) に記載のモータと制御ケーブルを指示にしたがって設置してください。

・内蔵 EMC フィルタが十分に機能するように、モータのケーブル長は 20m 以下にしてください。

・インバータが組み込まれた最終システムとして、EMC 指令に適合することを確認してください。

◆ 低電圧指令について

本インバータは低電圧指令(準拠規格 EN 61800-5-1)への適合を自己宣言し、インバータに CE マークを貼り付けます。

◆ 注意事項抜粋

・機器を接地せずに、漏電ブレーカのみで感電保護の代わりとしないでください。機器は確実に接地してください。

・接地端子には単独配線してください(1つの端子に2本以上の配線はしないでください)。

・接地電線と **7 ページ** の電線サイズは、下記の条件で使用してください。

・周囲温度：40℃最大

条件が異なる場合は、EN60204-1、IEC60364-5-52 に規定された電線を使用してください。

・接地線の接続は、すずメッキ(亜鉛を含まないメッキであること)有の圧着端子を使用してください。ネジ締め時には、ねじ山を壊さないように注意してください。

低電圧指令適合品として使用の場合は、**7 ページ** の PVC 電線で接地してください。

・ノーヒューズブレーカ、電磁接触器は、EN もしくは IEC 規格に準拠したものをお使いください。

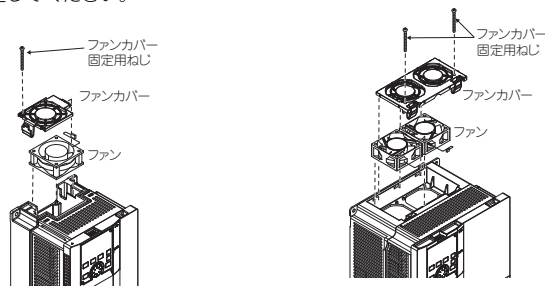
・本製品は、保護接地導体に直流電流が流れることがありますので、残留電流保護デバイス(RCD)または残留電流モニタ(RCM)を使用する場合、タイプ B の RCD または RCM を電源側に接続してください。

・インバータは IEC60664 に規定された過電圧カテゴリ II (電源の接地条件に関わらず使用可能)、過電圧カテゴリ III (中性点接地された電源のみ使用可能 400V クラスのみ)・汚損度 2 以下の条件で使用してください。FR-F820 シリーズのインバータを使う場合は、入力側に絶縁トランスを接続してください。

・FR-F820-30K(01250)以上、FR-F840-37K(00770)以上(IP00)のインバータを汚損度 2 の環境で使用するためには、IP2X 以上の制御盤に、インバータを設置してください。

・汚損度 3 の環境で使用するためには、IP54 以上の制御盤に、インバータを設置してください。

・FR-F820-22K(00930)以下、FR-F840-30K(00620)以下(IP20)のインバータを汚損度 2 の環境で、盤外で使用する場合には、同梱のファンカバー固定用ねじにてファンカバーを固定してください。



FR-F820-22K(00105)～5.5K(00250)
FR-F840-3.7K(00083)、5.5K(00126)

FR-F820-7.5K(00340)～22K(00930)
FR-F840-7.5K(00170)～30K(00620)

- インバータの入出力の配線は EN60204-1、IEC60364-5-52 に規定された線径、線種をお使いください。
- リレー出力(端子記号 A1、B1、C1、A2、B2、C2)の使用容量は、DC30V、0.3A としてください。(リレー出力は、インバータ内部回路と基礎絶縁されています。)
- 5 ページで示された制御回路端子は主回路に対して安全に絶縁されています。
- 環境 (詳細は 3 ページ参照)

	運転中	保 存	輸 送 中
周囲温度	LD 定格: -10 ~ +50 °C SLD 定格: -10 ~ +40 °C	-20 ~ +65 °C	-20 ~ +65 °C
湿度	95%RH 以下	95%RH 以下	95%RH 以下
標高	2500m*1	2500m	10000m

*1 1000m を超える標高に設置する場合、500m ごとに 3% の定格電流低減が必要です。

◆ 分岐回路保護について

クラス T、クラス J、クラス CC、クラス L タイプのヒューズまたは、UL489 配線用遮断器 (MCCB) を使用してください。

FR-F820 シリーズの場合は、クラス T、クラス J、クラス CC タイプのヒューズまたは、UL489 配線用遮断器 (MCCB) を使用してください。(EN もしくは IEC 規格に準拠したものをお使いください。)

FR-F820-[]	0.75K (00046)	1.5K (00077)	2.2K (00105)	3.7K (00167)	5.5K (00250)	7.5K (00340)	11K (00490)	15K (00630)	18.5K (00770)	
ヒューズ定格電圧 (V)	240V 以上									
ヒューズ許容定格 (A)	力率改善リアクトルなしの場合	15	20	30	40	60	80	150	175	200
	力率改善リアクトル付きの場合	15	20	20	30	50	70	125	150	200
配線用遮断器 (MCCB) 最大許容定格 (A) *1	15	15	25	40	60	80	110	150	190	

FR-F820-[]	22K (00930)	30K (01250)	37K (01540)	45K (01870)	55K (02330)	75K (03160)	90K (03800)	110K (04750)
ヒューズ定格電圧 (V)	240V 以上							
ヒューズ許容定格 (A)	力率改善リアクトルなしの場合	225	300	350	400	500	—	—
	力率改善リアクトル付きの場合	200	250	300	350	400	500	600
配線用遮断器 (MCCB) 最大許容定格 (A) *1	225	300	350	450	500	700	900	1000

FR-F840-[]	0.75K (00023)	1.5K (00038)	2.2K (00052)	3.7K (00083)	5.5K (00126)	7.5K (00170)	11K (00250)	15K (00310)	18.5K (00380)	22K (00470)	30K (00620)	37K (00770)	
ヒューズ定格電圧 (V)	500V 以上												
ヒューズ許容定格 (A)	力率改善リアクトルなしの場合	6	10	15	20	30	40	70	80	90	110	150	175
	力率改善リアクトル付きの場合	6	10	10	15	25	35	60	70	90	100	125	150
配線用遮断器 (MCCB) 最大許容定格 (A) *1	15	15	15	20	30	40	60	70	90	100	150	175	

FR-F840-[]	45K (00930)	55K (01160)	75K (01800)	90K (02160)	110K (02600)	132K (03250)	160K (03610)	185K (04320)	220K (04810)	250K (05470)	280K (06100)	315K (06830)
ヒューズ定格電圧 (V)	500V 以上											
ヒューズ許容定格 (A)	力率改善リアクトルなしの場合	200	250	—	—	—	—	—	—	—	—	—
	力率改善リアクトル付きの場合	175	200	250	300	350	400	500	600	700	800	900
配線用遮断器 (MCCB) 最大許容定格 (A) *1	225	250	450	450	500	—	—	—	—	—	—	—

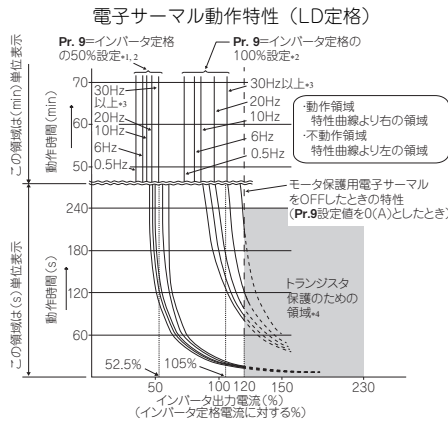
*1 US National Electrical Code の最大許容定格値です。設置ごとに正確な値を選定してください。

◆ 短絡定格

- 200V クラス
このインバータは 100kA rms 以下の正弦波電流、最大 240V が供給可能な電源での使用に適合しています。
- 400V クラス
このインバータは 100kA rms 以下の正弦波電流、最大 500V が供給可能な電源での使用に適合しています。

◆ モータ過負荷保護

モータ過負荷保護として電子サーマル機能を使用する場合は、**Pr.9 電子サーマル**にモータ定格電流を設定してください。



モータの過負荷を検出し、インバータの出力トランジスタの動作を止め出力停止します。(動作特性を左図に示します)

• 三菱電機製定トルクモータを使用する場合

- (1) **Pr.71** = “1、13～16、50、53、54” に設定してください。(低速域で100%連続トルク特性になります。)
- (2) **Pr.9** にモータの定格電流を設定します。

- *1 **Pr.9** にインバータ定格出力電流の50%の値(電流値)を設定したとき
- *2 %値はインバータ定格出力電流に対応する%を表します。モータ定格電流に対する%ではありません。
- *3 三菱電機定トルクモータ専用の電子サーマルを設定したときは、6Hz以上の運転においてこの特性曲線となります。
- *4 トランジスタ保護動作は冷却フィンの温度により動作します。運転状況によっては120%未満で動作することがあります。

NOTE

- 電子サーマルの内部熱積算値は、インバータの電源リセットおよび、リセット信号の入力により初期値にリセットされます。不必要なリセットや電源遮断は避けてください。
- 1台のインバータで複数台のモータを運転する場合や多極モータ、特殊モータを運転する場合などは、インバータとモータ間に外部サーマルリレー(OCR)を設置してください。外部サーマルリレーの設定はモータ定格名板の電流値に線間漏れ電流(FR-F800取扱説明書(詳細編)参照)を加味してください。
- 低速運転する場合は、モータの冷却能力が低下するため、サーマルプロテクタまたは、サーミスタ内蔵モータを使用してください。
- インバータとモータの容量の差が大きく、設定値が小さくなると、電子サーマルの保護特性が悪くなります。このような場合は、外部サーマルリレーを使用してください。
- 特殊モータは電子サーマルでは保護できません。外部サーマルを使用してください。
- 電子サーマルでは、モータ温度を直接測定した過熱検出は行えません。
- 本製品には電子サーマルメモリ保持機能はありません。

◆ 欧州 RoHS 指令について

本インバータは欧州 RoHS 指令(2011/65/EU)への適合を宣言し、インバータにCEマークを貼り付けます。

付録 2 UL、cUL についての注意事項

(準拠規格 UL 508C, CSA C22.2 No.274-13)

◆ 据付け

盤内使用の製品として認定を取得しています。

インバータの周囲温度、湿度、雰囲気仕様が満足するように盤を設計してください。(3 ページ参照)

◆ 分岐回路保護について

アメリカ合衆国内に設置する場合は National Electrical Code および現地の規格に従って、クラス T、クラス J、クラス CC、クラス L タイプのヒューズ、UL489 配線用遮断器 (MCCB) または TypeE コンビネーションモータコントローラを使用してください。

カナダ国内に設置する場合は Canadian Electrical Code および現地の規格に従って、クラス T、クラス J、クラス CC、クラス L タイプのヒューズ、UL489 配線用遮断器 (MCCB) または TypeE コンビネーションモータコントローラを使用してください。

FR-F820 シリーズの場合は、クラス T、クラス J、クラス CC タイプのヒューズ、UL489 配線用遮断器 (MCCB) または TypeE コンビネーションモータコントローラを使用してください。

FR-F820-[]		0.75K (00046)	1.5K (00077)	2.2K (00105)	3.7K (00167)	5.5K (00256)	7.5K (00340)	11K (00490)	15K (00630)	18.5K (00770)	
ヒューズ定格電圧 (V)		240V 以上									
ヒューズ許容定格 (A)	力率改善リアクトルなしの場合	15	20	30	40	60	80	150	175	200	
	力率改善リアクトル付きの場合	15	20	20	30	50	70	125	150	200	
配線用遮断器 (MCCB) 最大許容定格 (A) *1*2		15	15	25	40	60	80	110	150	190	
TypeE コンビネーションモータ コントローラ *3	最大定格電流 (A)	8	13	18	25	32	—	—	—	—	
	最大供給電流 (kA) *4	50	50	50	25	25	—	—	—	—	

FR-F820-[]		22K (00930)	30K (01250)	37K (01540)	45K (01870)	55K (02330)	75K (03160)	90K (03800)	110K (04750)	
ヒューズ定格電圧 (V)		240V 以上								
ヒューズ許容定格 (A)	力率改善リアクトルなしの場合	225	300	350	400	500	—	—	—	
	力率改善リアクトル付きの場合	200	250	300	350	400	500	600	700	
配線用遮断器 (MCCB) 最大許容定格 (A) *1*2		225	300	350	450	500	700	900	1000	
TypeE コンビネーションモータ コントローラ	最大定格電流 (A)	—	—	—	—	—	—	—	—	
	最大供給電流 (kA)	—	—	—	—	—	—	—	—	

FR-F840-[]		0.75K (00023)	1.5K (00038)	2.2K (00052)	3.7K (00083)	5.5K (00126)	7.5K (00170)	11K (00250)	15K (00310)	18.5K (00380)	22K (00470)	30K (00620)	37K (00770)	
ヒューズ定格電圧 (V)		500V 以上												
ヒューズ許容定格 (A)	力率改善リアクトルなしの場合	6	10	15	20	30	40	70	80	90	110	150	175	
	力率改善リアクトル付きの場合	6	10	10	15	25	35	60	70	90	100	125	150	
配線用遮断器 (MCCB) 最大許容定格 (A) *1*2		15	15	15	20	30	40	60	70	90	100	150	175	
TypeE コンビネーションモータ コントローラ *3	最大定格電流 (A)	4	6.3	8	13	18	25	32	—	—	—	—	—	
	最大供給電流 (kA) *4	50	50	50	50	50	25	25	—	—	—	—	—	

FR-F840-[]		45K (00930)	55K (01160)	75K (01800)	90K (02160)	110K (02600)	132K (03250)	160K (03610)	185K (04320)	220K (04810)	250K (05470)	280K (06100)	315K (06830)	
ヒューズ定格電圧 (V)		500V 以上												
ヒューズ許容定格 (A)	力率改善リアクトルなしの場合	200	250	—	—	—	—	—	—	—	—	—	—	
	力率改善リアクトル付きの場合	175	200	250	300	350	400	500	600	700	800	900	1000	
配線用遮断器 (MCCB) 最大許容定格 (A) *1*2		225	250	450	450	500	—	—	—	—	—	—	—	
TypeE コンビネーションモータ コントローラ	最大定格電流 (A)	—	—	—	—	—	—	—	—	—	—	—	—	
	最大供給電流 (kA)	—	—	—	—	—	—	—	—	—	—	—	—	

*1 US National Electrical Code の最大許容定格値です。設置ごとに正確な値を選定してください。

*2 使用電線サイズに適した定格の配線用遮断器を選定してください。

*3 UL、cUL に適合するためには以下の製品を使用してください。

形名	メーカー名	定格電圧、VAC
MMP-T32	三菱電機 (株)	480Y/277

*4 TypeE コンビネーションモータコントローラは、480Y/277V 以下で、最大供給電流が 50kA または 25kA 以下の電源での使用に適合しています。

*5 TypeE コンビネーションモータコントローラとはマニュアルモータスタータと短絡表示ユニット UT-TU と電源側端子カバー UT-CV3 を組み合わせた製品です。

◆ 電源、モータへの配線

電線の許容電流は National Electrical Code (Article 310) を参照してください。National Electrical Code (Article 430) に従い定格電流値の 125% を許容できる電線サイズを選定してください。

インバータの入力 (R/L1、S/L2、T/L3)、出力 (U、V、W) 端子への配線は、UL 認定の銅のより線 (定格 75 °C)、丸形圧着端子を使用してください。圧着端子は、端子メーカー推奨の圧着工具にて圧着してください。

◆ 短絡定格

• 200V クラス

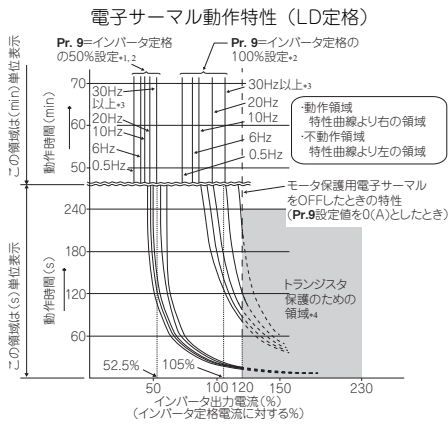
このインバータは 100kA rms 以下の正弦波電流、最大 240V が供給可能な電源での使用に適合しています。

• 400V クラス

このインバータは 100kA rms 以下の正弦波電流、最大 500V が供給可能な電源での使用に適合しています。

◆ モータ過負荷保護

モータ過負荷保護として電子サーマル機能を使用する場合は、**Pr.9 電子サーマル**にモータ定格電流を設定してください。



モータの過負荷（過熱）を検出し、インバータの出力トランジスタの動作を止め出力停止します。（動作特性を左図に示します）

・三菱電機製定トルクモータを使用する場合

- (1) **Pr.71** = “1, 13 ~ 16, 50, 53, 54” に設定してください。（低速域で100%連続トルク特性になります。）
- (2) **Pr.9** にモータの定格電流を設定します。

- *1 **Pr.9** にインバータ定格出力電流の50%の値（電流値）を設定したとき
- *2 %値はインバータ定格出力電流に対応する%を表します。モータ定格電流に対する%ではありません。
- *3 三菱電機定トルクモータ専用の電子サーマルを設定したときは、6Hz以上の運転においてこの特性曲線となります。
- *4 トランジスタ保護動作は冷却フィンの温度により動作します。運転状況によっては120%未満で動作することがあります。

NOTE

- ・電子サーマルの内部熱積算値は、インバータの電源リセットおよび、リセット信号の入力により初期値にリセットされます。不必要なリセットや電源遮断は避けてください。
- ・1台のインバータで複数台のモータを運転する場合や多極モータ、特殊モータを運転する場合などは、インバータとモータ間に外部サーマルリレー（OCR）を設置してください。外部サーマルリレーの設定はモータ定格名板の電流値に線間漏れ電流（FR-F800取扱説明書（詳細編）参照）を加味してください。
- ・低速運転する場合は、モータの冷却能力が低下するため、サーマルプロテクタまたは、サーミスタ内蔵モータを使用してください。
- ・インバータとモータの容量の差が大きく、設定値が小さくなると、電子サーマルの保護特性が悪くなります。このような場合は、外部サーマルリレーを使用してください。
- ・特殊モータは電子サーマルでは保護できません。外部サーマルを使用してください。
- ・電子サーマルでは、モータ温度を直接測定した過熱検出は行えません。

付録3 EAC についての注意事項

EAC

EAC 認証を取得した製品には、EAC マークを表示しています。

注 EAC マークとは

2010年にロシア、ベラルーシ、カザフスタン3国において、関税の廃止または引き下げ、物品の規制手続を統一することで、大きな経済圏による経済活性化を目的として関税同盟が発足しました。

この関税同盟3ヶ国に流通する製品はCU-TR (Custom-Union Technical Regulation)：関税同盟技術規則へ適合し、EAC マークを表示する必要があります。

本インバータの生産国、製造年月の確認方法およびCU 域内販売責任者（輸入者）は下記ようになります。

- ・生産国表示
インバータの定格名板（3ページ参照）で確認可能です。
例：MADE IN JAPAN
- ・製造年月
インバータの定格名板（3ページ参照）に記載されている SERIAL（製造番号）から確認可能です。

定格名板例

□ ○ ○ ○ ○ ○ ○ ○ ○ ○
記号 年 月 管理番号
SERIAL(製造番号)

SERIAL は、記号1文字と製造年月2文字、管理番号6文字で構成されています。

製造年は、西暦の末尾1桁、製造月は、1～9（月）、X（10月）、Y（11月）、Z（12月）で表します。

- ・CU 域内販売責任者（輸入者）
CU 域内販売責任者（輸入者）は下記の通りです。
会社名：Mitsubishi Electric (Russia) LLC
住所：52, bld 1 Kosmodamianskaya Nab 115054, Moscow, Russia
電話：+7 (495) 721-2070
FAX：+7 (495) 721-2071

付録 4 電器電子製品有害物質使用制限について

中華人民共和国の『電器電子製品有害物質使用制限管理弁法』に基づき、「電器電子製品有害物質使用制限の標識」の内容を以下に記載いたします。

電器電子製品有害物質使用制限標識要求



本製品中所含有の有害物質の名称、含量、含有部品如下表所示。

- 製品中所含有の有害物質の名称及含量

部品名称*2	有害物質*1					
	鉛 (Pb)	汞 (Hg)	鎘 (Cd)	六价鉻 (Cr (VI))	多溴联苯 (PBB)	多溴二苯醚 (PBDE)
电路板组件 (包括印刷电路板及其构成的零部件, 如电阻、电容、集成电路、连接器等)、电子部件	×	○	×	○	○	○
金属壳体、金属部件	×	○	○	○	○	○
树脂壳体、树脂部件	○	○	○	○	○	○
螺丝、电线	○	○	○	○	○	○

上表依据SJ/T11364的规定编制。

○：表示该有害物質在该部件所有均质材料中的含量均在GB/T26572规定的限量要求以下。

×：表示该有害物質在该部件的至少一种均质材料中的含量超出GB/T26572规定的限量要求。

*1 即使表中记载为×，根据产品型号，也可能会有有害物質的含量为限制值以下的情况。

*2 根据产品型号，一部分部件可能不包含在产品中。

付録 5 中国標準化法に基づく参照規格

本製品は下記の中国規格に従って設計製造しております。

機械安全：GB/T 16855.1
 GB/T 12668.502
 GB 28526
 GB/T 12668.3
 電気安全：GB/T 12668.501
 EMC : GB/T 12668.3

付録 6 英国認証制度への適合

本製品は関連する英国法の技術的要求事項への適合を宣言し UKCA マークを表示しています。
 適合条件は欧州指令と同一です。(17 ページ参照)



注：UKCAマークとは
 2020年1月31日の英国のEU離脱に伴い2021年1月1日からグレートブリテン島（イングランド、ウェールズ、スコットランド）へ上市される製品に適用される英国のマーケティングです。

付録 7 欧州 ErP (エコデザイン) 指令について

欧州 ErP (エコデザイン) 指令に基づき、効率データの内容を下記に記載します。
0.12kW ~ 1000kW の 3 相インバータが対象となります。

◆ SLD 定格

Model name	Rated Apparent power (kVA)	Stand by loss (W)	load point 1 (90;100) (%)	load point 2 (50;100) (%)	load point 3 (0;100) (%)	load point 4 (90;50) (%)	load point 5 (50;50) (%)	load point 6 (0;50) (%)	load point 7 (50;25) (%)	load point 8 (0;25) (%)	IE class
FR-F820-00046 (0.75K)(-)**	1.8	15.0	3.3	3.3	3.3	2.6	2.6	2.6	2.5	2.5	IE2
FR-F820-00077 (1.5K)(-)**	2.9	15.0	3.1	3.1	3.1	2.2	2.2	2.2	1.8	1.9	IE2
FR-F820-00105 (2.2K)(-)**	4	21.0	3.3	3.3	3.3	2.4	2.4	2.4	2.0	2.0	IE2
FR-F820-00167 (3.7K)(-)**	6.4	21.0	2.9	2.9	2.9	2.0	2.0	2.0	1.7	1.7	IE2
FR-F820-00250 (5.5K)(-)**	10	21.0	3.0	3.0	3.0	2.1	2.1	2.1	1.7	1.7	IE2
FR-F820-00340 (7.5K)(-)**	13	23.0	2.6	2.6	2.6	1.7	1.6	1.7	1.3	1.3	IE2
FR-F820-00490 (11K)(-)**	19	23.0	2.6	2.6	2.6	1.4	1.4	1.4	1.0	1.0	IE2
FR-F820-00630 (15K)(-)**	24	24.2	2.9	2.9	2.9	1.3	1.3	1.3	0.8	0.8	IE2
FR-F820-00770 (18.5K)(-)**	29	30.7	3.2	3.2	3.2	1.6	1.6	1.6	1.2	1.2	IE2
FR-F820-00930 (22K)(-)**	35	30.7	3.1	3.1	3.1	1.6	1.6	1.6	1.1	1.2	IE2
FR-F820-01250 (30K)(-)**	48	30.7	3.1	3.1	3.1	1.6	1.6	1.6	1.1	1.1	IE2
FR-F820-01540 (37K)(-)**	59	34.7	3.0	3.0	3.0	1.6	1.5	1.6	1.1	1.1	IE2
FR-F820-01870 (45K)(-)**	71	43.6	2.8	2.8	2.8	1.5	1.5	1.5	1.1	1.1	IE2
FR-F820-02330 (55K)(-)**	89	43.6	2.9	2.9	2.9	1.4	1.4	1.4	1.0	1.0	IE2
FR-F820-03160 (75K)(-)**	120	73.0	2.6	2.6	2.6	1.3	1.3	1.3	0.8	0.9	IE2
FR-F820-03800 (90K)(-)**	145	79.1	2.4	2.4	2.4	1.3	1.3	1.3	0.9	0.9	IE2
FR-F820-04750 (110K)(-)**	181	70.9	2.5	2.5	2.5	1.2	1.2	1.2	0.7	0.7	IE2
FR-F840-00023 (0.75K)(-)**	1.8	19.0	3.2	3.2	3.2	2.8	2.8	2.8	2.8	2.8	IE2
FR-F840-00038 (1.5K)(-)**	2.9	19.0	2.6	2.6	2.6	1.8	1.8	1.8	1.5	1.6	IE2
FR-F840-00052 (2.2K)(-)**	4	19.0	2.1	2.1	2.1	1.6	1.6	1.6	1.4	1.4	IE2
FR-F840-00083 (3.7K)(-)**	6.3	22.0	2.1	2.1	2.1	1.5	1.5	1.5	1.3	1.3	IE2
FR-F840-00126 (5.5K)(-)**	10	22.0	2.1	2.1	2.1	1.4	1.4	1.4	1.2	1.2	IE2
FR-F840-00170 (7.5K)(-)**	13	27.0	1.9	1.9	1.9	1.3	1.3	1.3	1.1	1.1	IE2
FR-F840-00250 (11K)(-)**	19	27.0	1.9	1.9	1.9	1.0	1.0	1.0	0.8	0.8	IE2
FR-F840-00310 (15K)(-)**	24	28.5	1.9	1.9	1.9	1.0	1.0	1.0	0.8	0.8	IE2
FR-F840-00380 (18.5K)(-)**	29	28.5	1.8	1.8	1.8	1.0	1.0	1.0	0.8	0.8	IE2
FR-F840-00470 (22K)(-)**	36	34.5	1.6	1.6	1.6	2.3	2.3	2.3	0.7	0.7	IE2
FR-F840-00620 (30K)(-)**	47	34.5	1.6	1.6	1.6	0.9	0.9	0.9	0.6	0.7	IE2
FR-F840-00770 (37K)(-)**	59	40.3	1.6	1.5	1.6	0.8	0.8	0.8	0.6	0.6	IE2
FR-F840-00930 (45K)(-)**	71	49.7	1.8	1.7	1.7	1.0	0.9	1.0	0.7	0.8	IE2
FR-F840-01160 (55K)(-)**	88	49.7	1.8	1.7	1.8	0.9	0.9	0.9	0.7	0.7	IE2
FR-F840-01800 (75K)(-)**	137	49.7	1.7	1.7	1.7	0.9	0.8	0.8	0.6	0.6	IE2
FR-F840-02160 (90K)(-)**	165	70.9	1.8	1.8	1.6	0.9	0.9	0.8	0.6	0.5	IE2
FR-F840-02600 (110K)(-)**	198	70.9	1.8	1.8	1.7	0.9	0.9	0.8	0.6	0.5	IE2
FR-F840-03250 (132K)(-)**	248	99.1	1.5	1.5	1.5	0.7	0.7	0.7	0.5	0.5	IE2
FR-F840-03610 (160K)(-)**	275	99.1	1.5	1.5	1.5	0.8	0.8	0.8	0.5	0.5	IE2

Model name	Rated Apparent power (kVA)	Stand by loss (W)	load point 1 (90;100) (%)	load point 2 (50;100) (%)	load point 3 (0;100) (%)	load point 4 (90;50) (%)	load point 5 (50;50) (%)	load point 6 (0;50) (%)	load point 7 (50;25) (%)	load point 8 (0;25) (%)	IE class
FR-F840-04320 (185K)(-)**	329	139.8	1.4	1.4	1.4	0.7	0.7	0.7	0.5	0.5	IE2
FR-F840-04810 (220K)(-)**	367	139.8	1.5	1.5	1.5	0.8	0.8	0.8	0.5	0.5	IE2
FR-F840-05470 (250K)(-)**	417	169.4	1.4	1.4	1.4	0.7	0.7	0.7	0.4	0.4	IE2
FR-F840-06100 (280K)(-)**	465	169.4	1.4	1.4	1.4	0.7	0.7	0.7	0.5	0.5	IE2
FR-F840-06830 (315K)(-)**	521	169.4	1.5	1.5	1.5	0.7	0.7	0.7	0.5	0.5	IE2



** は 1、2 などインバータの形名を示すアルファベット数字式の組合わせを示します。

◆ LD 定格

Model name	Rated Apparent power (kVA)	Stand by loss (W)	load point 1 (90;100) (%)	load point 2 (50;100) (%)	load point 3 (0;100) (%)	load point 4 (90;50) (%)	load point 5 (50;50) (%)	load point 6 (0;50) (%)	load point 7 (50;25) (%)	load point 8 (0;25) (%)	IE class
FR-F820-00046 (0.75K)(-)**	1.6	15.0	3.3	3.3	3.3	2.7	2.7	2.7	2.5	2.5	IE2
FR-F820-00077 (1.5K)(-)**	2.7	15.0	3.0	3.0	3.0	2.1	2.1	2.1	1.8	1.8	IE2
FR-F820-00105 (2.2K)(-)**	3.7	21.0	3.3	3.3	3.3	2.4	2.4	2.4	2.1	2.1	IE2
FR-F820-00167 (3.7K)(-)**	5.8	21.0	3.0	3.0	3.0	2.1	2.1	2.1	1.8	1.8	IE2
FR-F820-00250 (5.5K)(-)**	8.8	21.0	3.0	3.0	3.0	2.1	2.1	2.1	1.9	1.9	IE2
FR-F820-00340 (7.5K)(-)**	12	23.0	2.5	2.5	2.5	1.6	1.6	1.6	1.3	1.3	IE2
FR-F820-00490 (11K)(-)**	17	23.0	2.6	2.6	2.6	1.4	1.4	1.4	1.0	1.0	IE2
FR-F820-00630 (15K)(-)**	22	24.2	2.8	2.8	2.8	1.2	1.2	1.2	0.8	0.8	IE2
FR-F820-00770 (18.5K)(-)**	27	30.7	3.2	3.1	3.2	1.6	1.6	1.6	1.2	1.2	IE2
FR-F820-00930 (22K)(-)**	32	30.7	3.2	3.2	3.2	1.7	1.7	1.7	1.2	1.2	IE2
FR-F820-01250 (30K)(-)**	43	30.7	3.2	3.2	3.2	1.6	1.6	1.6	1.1	1.2	IE2
FR-F820-01540 (37K)(-)**	53	34.7	3.0	2.9	1.8	1.5	1.5	1.5	1.1	1.1	IE2
FR-F820-01870 (45K)(-)**	65	43.6	2.7	2.7	2.7	1.4	1.4	1.4	1.0	1.0	IE2
FR-F820-02330 (55K)(-)**	81	43.6	2.8	2.8	2.8	1.4	1.4	1.4	1.0	1.0	IE2
FR-F820-03160 (75K)(-)**	110	73.0	2.7	2.7	2.7	1.3	1.3	1.3	0.9	0.9	IE2
FR-F820-03800 (90K)(-)**	132	79.1	2.4	2.4	2.4	1.3	1.3	1.3	0.9	0.9	IE2
FR-F820-04750 (110K)(-)**	165	70.9	2.5	2.5	2.5	1.2	1.2	1.2	0.7	0.7	IE2
FR-F840-00023 (0.75K)(-)**	1.6	19.0	3.3	3.3	3.3	2.9	2.9	2.9	2.9	2.9	IE2
FR-F840-00038 (1.5K)(-)**	2.7	19.0	2.6	2.6	2.6	1.9	1.8	1.8	1.6	1.6	IE2
FR-F840-00052 (2.2K)(-)**	3.7	19.0	2.1	2.1	2.1	1.7	1.7	1.7	1.5	1.5	IE2
FR-F840-00083 (3.7K)(-)**	5.8	22.0	2.1	2.1	2.1	1.6	1.6	1.6	1.4	1.4	IE2
FR-F840-00126 (5.5K)(-)**	8.8	22.0	2.1	2.1	2.1	1.4	1.4	1.4	1.2	1.2	IE2
FR-F840-00170 (7.5K)(-)**	12	27.0	1.8	1.8	1.8	1.3	1.3	1.3	1.1	1.1	IE2
FR-F840-00250 (11K)(-)**	18	27.0	1.9	1.9	1.9	1.0	1.0	1.0	0.8	0.8	IE2
FR-F840-00310 (15K)(-)**	22	28.5	1.9	1.9	1.9	1.0	1.0	1.0	0.8	0.8	IE2
FR-F840-00380 (18.5K)(-)**	27	28.5	1.8	1.8	1.8	1.0	1.0	1.0	0.8	0.8	IE2
FR-F840-00470 (22K)(-)**	33	28.5	1.6	1.6	1.6	0.9	0.9	0.9	0.7	0.7	IE2
FR-F840-00620 (30K)(-)**	43	34.5	1.6	1.6	1.6	0.9	0.9	0.9	0.6	0.7	IE2
FR-F840-00770 (37K)(-)**	53	40.3	1.6	1.6	1.6	0.9	0.9	0.9	0.7	0.7	IE2
FR-F840-00930 (45K)(-)**	65	49.7	1.7	1.7	1.7	1.0	0.9	1.0	0.7	0.7	IE2
FR-F840-01160 (55K)(-)**	81	49.7	1.7	1.7	1.7	0.9	0.9	0.9	0.7	0.7	IE2

Model name	Rated Apparent power (kVA)	Stand by loss (W)	load point 1 (90;100) (%)	load point 2 (50;100) (%)	load point 3 (0;100) (%)	load point 4 (90;50) (%)	load point 5 (50;50) (%)	load point 6 (0;50) (%)	load point 7 (50;25) (%)	load point 8 (0;25) (%)	IE class
FR-F840-01800 (75K)(-)**	110	49.7	1.7	1.7	1.7	0.9	0.9	0.9	0.6	0.6	IE2
FR-F840-02160 (90K)(-)**	137	70.9	1.8	1.8	1.6	0.9	0.9	0.8	0.6	0.5	IE2
FR-F840-02600 (110K)(-)**	165	70.9	1.8	1.8	1.7	0.9	0.9	0.8	0.6	0.5	IE2
FR-F840-03250 (132K)(-)**	198	99.1	1.4	1.4	1.4	0.7	0.7	0.7	0.5	0.5	IE2
FR-F840-03610 (160K)(-)**	248	99.1	1.5	1.5	1.5	0.8	0.8	0.8	0.5	0.5	IE2
FR-F840-04320 (185K)(-)**	275	139.8	1.4	1.4	1.4	0.7	0.7	0.7	0.5	0.5	IE2
FR-F840-04810 (220K)(-)**	329	139.8	1.5	1.4	1.4	0.7	0.7	0.7	0.5	0.5	IE2
FR-F840-05470 (250K)(-)**	367	169.4	1.4	1.4	1.4	0.7	0.7	0.7	0.5	0.5	IE2
FR-F840-06100 (280K)(-)**	417	169.4	1.4	1.4	1.4	0.7	0.7	0.7	0.5	0.5	IE2
FR-F840-06830 (315K)(-)**	465	169.4	1.5	1.4	1.4	0.7	0.7	0.7	0.5	0.5	IE2

NOTE

**は1、2などインバータの形名を示すアルファベット数字式の組合わせを示します。

「保証について」

ご使用に際しましては、以下の製品保証内容をご確認いただきますよう、よろしくお願いいたします。

1. 無償保証期間と無償保証範囲

無償保証期間中に、製品に当社側の責任による故障や瑕疵（以下併せて「故障」と呼びます）が発生した場合、当社はお買い上げいただきました販売店または当社サービス会社を通じて、無償で製品を修理させていただきます。ただし、国内および海外における出張修理が必要な場合は、技術者派遣に要する実費を申し受けます。また、故障ユニットの取替えに伴う現地再調整・試運転は当社責務外とさせていただきます。

【無償保証期間】

製品の無償保証期間は、お客様にてご購入後またはご指定場所に納入後12ヶ月とさせていただきます。

ただし、当社製品出荷後の流通期間を最長6ヶ月として、製造から18ヶ月を無償保証期間の上限とさせていただきます。また、修理品の無償保証期間は、修理前の無償保証期間を超えて長くなることはありません。

【無償保証範囲】

- (1) 一次故障診断は、原則として貴社にて実施をお願い致します。
ただし、貴社要請により当社、または当社サービス網がこの業務を有償にて代行することができます。
この場合、故障原因が当社側にある場合は無償と致します。
- (2) 使用状態・使用方法、および使用環境などが、取扱説明書、ユーザーズマニュアル、製品本体注意ラベルなどに記載された条件・注意事項などにしなかった正常な状態で使用されている場合に限定させていただきます。
- (3) 無償保証期間内であっても、以下の場合には有償修理とさせていただきます。
 - ・ お客様における不適切な保管や取扱い、不注意、過失などにより生じた故障およびお客様のハードウェアまたはソフトウェア設計内容に起因した故障。
 - ・ お客様にて当社の了解なく製品に改造などの手を加えたことに起因する故障。
 - ・ 当社製品がお客様の機器に組み込まれて使用された場合、お客様の機器が受けている法的規制による安全装置または業界の通念上備えられているべきと判断される機能・構造などを備えていれば回避できたと認められる故障。
 - ・ 取扱説明書などに指定された消耗部品が正常に保守・交換されていれば防げたことと認められる故障。
 - ・ 消耗部品（コンデンサ、冷却ファンなど）の交換。
 - ・ 火災、異常電圧などの不可抗力による外部要因および地震、雷、風水害などの天変地異による故障。
 - ・ エマージェンシードライブ機能を使用したことにより生じた故障。
 - ・ 当社出荷当時の科学技術の水準では予見できなかった事由による故障。
 - ・ その他、当社の責任外の場合またはお客様が当社責任外と認めた故障。

2. 生産中止後の有償修理期間

- (1) 当社が有償にて製品修理を受け付けることができる期間は、その製品の生産中止後7年間です。生産中止に関しましては、当社セールスとサービスなどにて報じさせていただきます。
- (2) 生産中止後の製品供給（補用品を含む）はできません。

3. 海外でのサービス

海外においては、当社の各地域FAセンターで修理受付をさせていただきます。ただし、各FAセンターでの修理条件などが異なる場合がありますのでご了承ください。

4. 機会損失、二次損失などへの保証責務の除外

無償保証期間の内外を問わず、以下については当社責務外とさせていただきます。

- (1) 当社の責に帰すことができない事由から生じた障害。
- (2) 当社製品の故障に起因するお客様での機会損失、逸失利益。
- (3) 当社の予見の有無を問わず特別の事情から生じた損害、二次損害、事故補償、当社製品以外への損傷。
- (4) お客様による交換作業、現地機械設備の再調整、立上げ試運転その他の業務に対する補償。

5. 製品仕様の変更

カタログ、マニュアルもしくは技術資料などに記載の仕様は、お断りなしに変更させていただく場合がありますので、あらかじめご承知おきください。

6. 製品の適用について

- (1) 本製品をご使用いただくにあたりましては、万一本製品に故障・不具合などが発生した場合でも重大な事故にいたらない用途であること、および故障・不具合発生時にはバックアップやフェールセーフ機能が機器外部で系統的に実施されていることをご使用の条件とさせていただきます。
- (2) 本製品は、一般工業などへの用途を対象とした汎用品として設計・製作されています。
したがって、各電力会社殿の原子力発電所およびその他発電所向けなどの公共への影響が大きい用途や、鉄道各社殿および官公庁殿向けの用途などで、特別品質保証体制をご要求になる用途には、本製品の適用を除外させていただきます。
また、航空、医療、鉄道、燃焼・燃料装置、有人搬送装置、娯楽機械、安全機械など人命や財産に大きな影響が予測される用途へのご使用についても、本製品の適用を除外させていただきます。
ただし、これらの用途であっても、用途を限定して特別な品質をご要求されないことをお客様にご了承いただく場合には、適用可否について検討致しますので当社窓口へご相談ください。

以上

◆ 同梱 CD-ROM について

同梱 CD-ROM 内には、本製品に関わる各種取扱説明書の PDF が収録されています。

◆ 同梱 CD-ROM をご使用になる前に

- 同梱 CD-ROM は、三菱電機株式会社の著作物であり、これらに関する著作権その他の権利は、すべて三菱電機株式会社に帰属します。
- 同梱 CD-ROM の一部または全部を、当社の許諾なしに無断で使用、複製することはその形態を問わず禁じます。
- 同梱 CD-ROM は、改良のため予告なく変更することがあります。
- 同梱 CD-ROM を運用した結果による損害、または逸失利益等については、一切の責任を負いかねますので、あらかじめご了承ください。
- 商標について

Microsoft、Windows、Windows Vista および Internet Explorer は、Microsoft Corporation の米国およびその他の国における登録商標です。

Adobe および Adobe Reader は、Adobe Systems Incorporated の米国およびその他の国における登録商標です。

Intel および Pentium は、Intel Corporation の米国およびその他の国における商標です。

その他の記載にある会社名、製品名は、各社の商標または登録商標です。

- 保証について

同梱 CD-ROM および関連資料に欠陥があった場合に対する保証はいたしておりません。



- 同梱ディスクはパソコン専用の「CD-ROM」です。一般のオーディオ機器では絶対に再生しないでください。大音量によって耳に障害を被ったり、スピーカーが破損する恐れがあります。

◆ 同梱 CD-ROM の動作使用環境

- 同梱 CD-ROM に収録されている取扱説明書を読むには、下記のシステムが必要です。

項目	仕様
OS	Microsoft® Windows® 10、Windows® 8.1、Windows® 8、Windows® 7、または Windows Vista®
CPU	Intel® Pentium® 以上のプロセッサ
メモリ	128MB の RAM
ハードディスク	90MB の空き容量
CD-ROM ドライブ	2 倍速以上（4 倍速以上を推奨）
モニタ	800x600 ドット以上
アプリケーション	Adobe® Reader® 7.0 以上 Internet Explorer® 6.0 以上

◆ 同梱 CD-ROM の操作方法

- 取扱説明書を読む操作
手順 1. パソコンを起動して、同梱 CD-ROM を CD-ROM ドライブにセットします。
手順 2. 自動的にメイン画面がウェブブラウザで開きます。
手順 3. 言語選択メニューから、ご利用になりたい言語を選んでください。
手順 4. リストからご覧になりたいマニュアルをクリックしてください。
手順 5. クリックしたマニュアルの PDF が開きます。
- 同梱 CD-ROM 内のファイルを手動で開く操作
手順 1. パソコンを起動して、同梱 CD-ROM を CD-ROM ドライブにセットします。
手順 2. CD-ROM 内の「index.html」を開きます。
手順 3. メイン画面がウェブブラウザで開きます。「取扱説明書を読む操作」の手順 3 以降の手順に従って操作します。
- 取扱説明書の PDF データは CD-ROM 内の「MANUAL」フォルダに保管されています。

改訂履歴

*取扱説明書番号は、本説明書の裏表紙の左下に記載してあります。

改訂年月	*取扱説明書番号	改訂内容
2016年11月	IB(名)-0600643-A	初版印刷
2019年3月	IB(名)-0600643-B	追加 ・PID 操作量 0～100% (Pr.1015 = “2, 12”) ・ユーザ用パラメータ自動記憶機能 (Pr.675) ・ユーザ用パラメータ読み出し選択 (Pr.414 = “11, 12”) ・Ethernet 機能選択用パラメータ (Pr.1427～Pr.1429 = “47808”) ・リセット選択 (Pr.75 = “1000～1003, 1014～1017, 1100～1103, 1114～1117”) ・中国標準化法に基づく参照規格 ・通信リセット選択 / ReadyBit 動作選択 (Pr.349 = “100, 101”) ・符号付モニタ選択 (Pr.1018 = “1”) ・注意ラベルの貼り付け
2020年6月	IB(名)-0600643-C	追加 ・電源 OFF 時 (毎回) 主回路コンデンサ寿命測定 (Pr.259 = “11”) ・ Pr.506 主回路コンデンサ寿命推定表示 ・電流入力チェック端子選択 (Pr.573 = “11～14, 21～24”) ・低速正転指令 (RLF) 信号、低速逆転指令 (RLR) 信号 ・テスト運転時の冷却ファン動作選択 (Pr.244 = “1000, 1001, 1101～1105”) ・ Pr.507 ABC1 リレー寿命表示 / 設定、Pr.508 ABC2 リレー寿命表示 / 設定 変更 ・締付けトルクの見直し
2022年3月	IB(名)-0600643-D	追加 ・欧州 RoHS 指令について ・英国認証制度への適合 ・欧州 ErP (エコデザイン) 指令

FR-F800 シリーズ

取扱説明書 追加説明書

1 端子 S1、S2 モニタ (FR Configurator2)

FR Configurator2 による端子 S1、S2 のグラフ表示（高速サンプリング、USB トレースファイル読み込み）に対応しています。

FR Configurator2 を使用して、端子 S1、S2 の状態をグラフ表示することができます。

バージョン 1.28E 以降の FR Configurator2 が端子 S1、S2 のグラフ表示に対応します。

FR Configurator2 については FR Configurator2 取扱説明書を参照してください。

◆ デジタルソース（モニタ項目）の選択

- ・ トレース機能のデジタルソースに端子 S1、S2 を選択できます。
- ・ **Pr.1038 ~ Pr.1045** で選択するデジタルソース（入出力信号）を下表から選択します。下記設定値以外の値を設定した場合、0（OFF）として表示します。

設定値	信号名称
1	STF
2	STR
3	AU
4	RT
5	RL
6	RM
7	RH
8	JOG
9	MRS
10	STP(STOP)
11	RES
12	CS
15	S2
16	S1

設定値	信号名称
21	X0
22	X1
23	X2
24	X3
25	X4
26	X5
27	X6
28	X7
29	X8
30	X9
31	X10
32	X11
33	X12
34	X13
35	X14
36	X15
37	DY

設定値	信号名称
101	RUN
102	SU
103	IPF
104	OL
105	FU
106	ABC1
107	ABC2
121	DO0
122	DO1
123	DO2
124	DO3
125	DO4
126	DO5
127	DO6
128	RA1
129	RA2
130	RA3

2 TypeE コンビネーションモータコントローラとの組み合わせに関する注意事項

取扱説明書（導入編）の付録「UL、cUL についての注意事項」に TypeE コンビネーションモータコントローラの記載がある場合、TypeE コンビネーションモータコントローラは、製品本体に UL マークが表示された MMP-T シリーズのみ適合します。

1 始動時地絡検出有無 / 地絡検出時のリセット解除制限

出力側地絡過電流 (E.GF) 発生時、制御回路電源 OFF によるリセット動作のみ有効にできます。

- ・ 始動時地絡検出の有無を選択することができます。始動時地絡検出は、インバータに始動信号を入力した直後のみ地絡検出します。
- ・ 地絡を検出した際のリセット動作を選択できます。

Pr.	名称	初期値	設定範囲	内容	
				地絡検出	リセット解除制限
249 H101	始動時地絡検出有無	0	0	始動時の地絡検出なし	なし
			1	始動時の地絡検出あり	あり
			2		

◆ 始動時地絡検出有無の選択 V/F 磁束

- ・ Pr.249 = “1 または 2” にて始動時に地絡を検出した場合、出力側地絡過電流 (E.GF) を検出し、出力を遮断します。
- ・ 始動時地絡検出は V/F 制御、アドバンス磁束ベクトル制御時に有効になります。
- ・ Pr.72 PWM 周波数選択を高く設定する場合は、始動時地絡検出を有効にしてください。

NOTE

- ・ 始動時に検出を実行するため、毎回始動時に約 20ms の出力遅れが生じます。
- ・ Pr.249 は始動時の地絡検出の有無を設定するパラメータです。運転中は Pr.249 の設定に関係なく常時地絡検出を行います。

◆ 地絡検出時のリセット解除制限

- ・ 出力側地絡過電流 (E.GF) を検出し、出力遮断した場合のリセット解除を制限することができます。Pr.249 = “2” 設定時、E.GF が発生した場合は制御回路電源 OFF によるリセットのみ E.GF を解除することができます。
- ・ E.GF 発生時に制御回路電源 OFF によるリセット以外 (端子 RES 入力など) によるリセット動作の繰り返しによって、インバータが破損することを防止できます。
- ・ Pr.249 = “2” 設定時に E.GF が発生すると、出力短絡検出 (ALM4) 信号を出力することができます。
- ・ ALM4 信号出力に使用する端子は、Pr.190 ~ Pr.196 (出力端子機能選択) に “23 (正論理) または、123 (負論理)” を設定してください。
- ・ リトライ機能有効時 (Pr.67 ≠ “0”) に Pr.249 = “2” とした場合、E.GF が発生してもリトライ動作しません。
- ・ 異常時商用切換選択時 (Pr.138 ≠ “1”) に Pr.249 = “2” とした場合、E.GF が発生しても商用運転に切り換わりません。

NOTE

- ・ Pr.190 ~ Pr.196 (出力端子機能選択) により端子割付けの変更を行うと、他の機能に影響を与えることがあります。各端子の機能を確認してから設定を行ってください。
- ・ E.GF (Pr.249 = “2” 設定時) はエラークリア (X51) 信号のクリア対象外です。
- ・ エマージェンシードライブ実行中、E.GF (Pr.249 = “2” 設定時) が発生した場合は出力遮断となります。

2 出力短絡異常 (E.SCF)

出力短絡を検出した際のリセット動作とアラーム表示を選択できます。

Pr.	名称	初期値	設定範囲	内容	
				出力短絡検出時の動作	リセット解除制限
521 H194	出力短絡検出	0	0	E.OC1 ~ E.OC3	なし
			1	E.SCF	あり

- Pr.521 の設定により、出力短絡検出時のアラーム表示 (E.OC1 ~ E.OC3/E.SCF) を変更できます。
- Pr.521 = "1" 設定時、出力短絡を検出すると、インバータは E.SCF を表示して出力を停止します。
- Pr.521 = "1" 設定時、E.SCF が発生した場合は制御回路電源 OFF によるリセットのみ E.SCF を解除することができます。(E.OC1 ~ E.OC3 発生時はすべてのリセット操作で解除できます。)
- E.SCF 発生時に制御回路電源 OFF によるリセット以外 (端子 RES 入力など) によるリセット動作の繰り返しによって、インバータが破損することを防止できます。
- E.SCF が発生すると、出力短絡検出 (ALM4) 信号を出力することができます。
- ALM4 信号出力に使用する端子は、Pr.190 ~ Pr.196 (出力端子機能選択) に "23 (正論理) または、123 (負論理)" を設定してください。
- 異常時商用切換選択時 (Pr.138 ≠ "1") に E.SCF が発生しても商用運転に切り換わりません。

操作パネル表示	E.SCF	E. SCF	FR-LU08 表示	その他エラー
名称	出力短絡異常			
内容	Pr.521 = "1" 設定時に出力短絡を検出するとインバータの出力を停止します。Pr.521 の設定が初期値 (Pr.521="0") の場合、出力短絡検出時は E.OC1 ~ E.OC3 を表示します。			
チェックポイント	出力短絡はないか。			
処置	出力短絡のないように配線を確認し、制御回路電源 OFF によりインバータをリセットしてください。			

NOTE

- 短絡抵抗が大きい場合、電流が短絡検出レベルに達しないことがあるため、出力短絡を検出できない可能性があります。
- Pr.190 ~ Pr.196 (出力端子機能選択) により端子割付けの変更を行うと、他の機能に影響を与えることがあります。各端子の機能を確認してから設定を行ってください。
- E.SCF はリトライ対象外です。
- E.SCF はエラークリア (X51) 信号のクリア対象外です。
- エマージェンシードライブ実行中、E.SCF が発生した場合は出力遮断となります。
- E.SCF の通信データコードは 20(H14) です。

3 出力電流 / ゼロ電流検出時間の拡張

Pr.151 出力電流検出信号遅延時間、Pr.153 ゼロ電流検出時間の設定範囲が拡張されています。

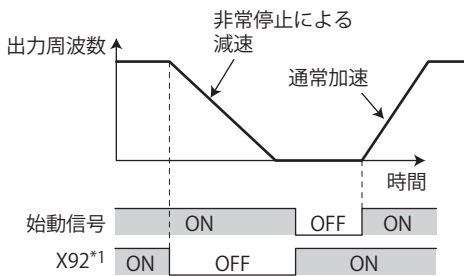
Pr.	名称	初期値	設定範囲	内容
151 M461	出力電流検出信号遅延時間	0s	0 ~ 300s	出力電流検出時間を設定します。出力電流が設定値以上となってから、出力電流検出 (Y12) 信号を出力するまでの時間を設定します。
153 M463	ゼロ電流検出時間	0.5s	0 ~ 300s	出力電流が Pr.152 の設定値以下になってからゼロ電流検出 (Y13) 信号を出力するまでの時間を設定します。

4 非常停止機能 (Pr.1103)

上位のコントローラの異常時に、外部端子の入力信号により、減速停止できます。

Pr.	名称	初期値	設定範囲	内容
815 H710	トルク制限レベル 2	9999	0 ~ 400%	X92 信号 -ON による減速時のトルク制限レベルを設定します。
			9999	Pr.22 で選択されたトルク制限が有効
1103 F040	非常停止時減速時間	5s	0 ~ 3600s	X92 信号 -ON による減速時のモータ減速時間を設定します。

- ・ 非常停止 (X92) 信号を OFF (開) すると、Pr.1103 非常停止時減速時間と Pr.815 トルク制限レベル 2 の設定で減速停止します。
- ・ X92 信号入力に使用する端子は、Pr.178 ~ Pr.189 (入力端子機能選択) に“92”を設定して割り付けてください。
- ・ X92 信号は常時閉入力 (b 接点入力仕様) です。
- ・ 非常停止機能動作中は、操作パネルに“PS”を表示します。



*1 図中の ON/OFF は物理端子の入力状態を示します。

NOTE

- ・ X92 信号は、Pr.178 ~ Pr.189(入力端子機能選択) により、入力端子に割り付けることができます。端子割付の変更を行うと、他の機能に影響を与えることがあります。各端子の機能を確認してから設定を行ってください。

FR-F800 シリーズ

取扱説明書 追加説明書

1 UL、cUL についての注意事項

(適合規格 UL61800-5-1, CSA C22.2 No.274)

◆ 対象機種

- FR-F820-0.75K(00046) ~ 110K(04750)
FR-F840-0.75K(00023) ~ 315K(06830)
- 上記対象機種は、UL61800-5-1, CSA C22.2 No.274 と UL508C の両方に対応しています。
UL61800-5-1, CSA C22.2 No.274 に関する注意事項は、本追加説明書を参照してください。
UL508C に適合する場合は FR-F800 取扱説明書（導入編）を参照してください。

◆ 機器取り扱い情報について

- 警告 - インバータの操作には、取扱説明書（導入編）および取扱説明書（詳細編）に記載されている詳細な設置方法および操作手順が必要です。取扱説明書は、ご使用になるお客様の手元に届くようご配慮をお願いいたします。また、三菱電機 FA サイトから PDF データのダウンロードも可能です。また、取扱説明書の注文については当社営業所までご連絡ください。

◆ CSA C22.2 No.274 適合についての注意事項

インバータは、IEC60664 に規定された過電圧カテゴリ III および汚損度 2 以下の条件で使用してください。

◆ 分岐回路保護について

アメリカ合衆国内に設置する場合は分岐回路の保護は National Electrical Code および現地の規格に従って実施してください。

カナダ国内に設置する場合は分岐回路の保護は Canadian Electrical Code および現地の規格に従って実施してください。

インバータが装備している短絡保護は、分岐回路を保護するものではありません。

内蔵ソリッドステート短絡回路保護は分岐回路の保護としては使えません。分岐回路の保護は National Electrical Code および現地の規格に基づいて実施してください。

■ BCP 開放時の注意

- 警告 - インバータ入力側のヒューズが溶断した場合やブレーカがトリップした場合は、配線の異常（短絡など）などが考えられます。ヒューズが溶断した原因またはブレーカがトリップした原因を特定し、原因を取り除いたうえでヒューズを交換またはブレーカを投入してください。

■ ヒューズ選定

IEC/EN/UL 61800-5-1 および CSA C22.2 No. 274 に基づいた選定です。

アメリカ合衆国内に設置する場合は National Electrical Code および現地の規格に従って、下記の半導体ヒューズを使用してください。カナダ国内に設置する場合は Canadian Electrical Code および現地の規格に従って、下記の半導体ヒューズを使用してください。下記半導体ヒューズは分岐回路保護のために必ず設置してください。

電圧	インバータ形名	Cat. No.	メーカー名	定格 (A)
200V クラス	FR-F820-0.75K(00046)	BS000GB69V20	Mersen	20
	FR-F820-1.5K(00077)	BS000GB69V25	Mersen	25
	FR-F820-2.2K(00105)	BS000GB69V32	Mersen	32
	FR-F820-3.7K(00167)	BS000GB69V50	Mersen	50
	FR-F820-5.5K(00250)	BS000GB69V80	Mersen	80
	FR-F820-7.5K(00340)	BS000GB69V100	Mersen	100
	FR-F820-11K(00490)	BS000GB69V125	Mersen	125
	FR-F820-15K(00630)	PC30UD69V160TF	Mersen	160
	FR-F820-18.5K(00770)	PC30UD69V200TF	Mersen	200
	FR-F820-22K(00930)	PC30UD69V250TF	Mersen	250
	FR-F820-30K(01250)	PC30UD69V250TF	Mersen	250
	FR-F820-37K(01540)	PC30UD69V315TF	Mersen	315
	FR-F820-45K(01870)	PC30UD69V400TF	Mersen	400
	FR-F820-55K(02330)	PC30UD69V450TF	Mersen	450
	FR-F820-75K(03160)	PC32UD69V500TF	Mersen	500
FR-F820-90K(03800)	PC32UD69V550TF	Mersen	550	
FR-F820-110K(04750)	PC33UD69V700TF	Mersen	700	
400V クラス	FR-F840-0.75K(00023)	BS000GB69V20	Mersen	20
	FR-F840-1.5K(00038)	BS000GB69V20	Mersen	20
	FR-F840-2.2K(00052)	BS000GB69V25	Mersen	25
	FR-F840-3.7K(00083)	BS000GB69V32	Mersen	32
	FR-F840-5.5K(00126)	BS000UB69V75	Mersen	75
	FR-F840-7.5K(00170)	BS000UB69V75	Mersen	75
	FR-F840-11K(00250)	BS000GB69V100	Mersen	100
	FR-F840-15K(00310)	BS000GB69V100	Mersen	100
	FR-F840-18.5K(00380)	BS000GB69V100	Mersen	100
	FR-F840-22K(00470)	BS000GB69V125	Mersen	125
	FR-F840-30K(00620)	BS000UB69V160	Mersen	160
	FR-F840-37K(00770)	BS000UB69V200	Mersen	200
	FR-F840-45K(00930)	PC30UD69V200TF	Mersen	200
	FR-F840-55K(01160)	PC30UD69V250TF	Mersen	250
	FR-F840-75K(01800)	PC30UD69V315TF	Mersen	315
	FR-F840-90K(02160)	PC30UD69V315TF	Mersen	315
	FR-F840-110K(02600)	PC30UD69V350TF	Mersen	350
	FR-F840-132K(03250)	PC31UD69V450TF	Mersen	450
	FR-F840-160K(03610)	PC31UD69V550TF	Mersen	550
	FR-F840-185K(04320)	PC31UD69V630TF	Mersen	630
FR-F840-220K(04810)	PC33UD69V800TF	Mersen	800	
FR-F840-250K(05470)	PC33UD69V900TF	Mersen	900	
FR-F840-280K(06100)	PC33UD69V1000TF	Mersen	1000	
FR-F840-315K(06830)	PC33UD69V1100TF	Mersen	1100	

◆ コンデンサの放電時間

注意 - 感電の危険 -

配線作業や点検は、LED の表示が消灯したことを確認し、電源遮断後 10 分以上経過したのちに、テストなどで電圧を確認してから行ってください。電源を遮断した後しばらくの間はコンデンサが高圧で充電されていて危険です。

◆ 電源、モータへの配線

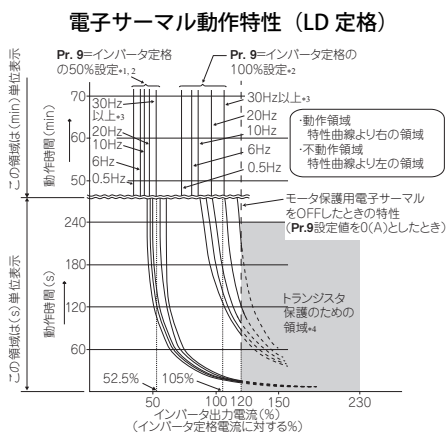
- 電線の許容電流は National Electrical Code(Article 310) を参照してください。National Electrical Code(Article 430)に従い定格電流値の125%を許容できる電線サイズを選定してください。インバータの入力(R/L1、S/L2、T/L3)、出力(U、V、W) 端子への配線は、UL 認定の銅のより線 (定格 75℃)、丸形圧着端子を使用してください。圧着端子は、端子メーカー推奨の圧着工具にて圧着してください。

◆ 短絡定格

- 200V クラス：このインバータは 100kA rms 以下の正弦波電流、最大 240V が供給可能な電源での使用に適合しています。
- 400V クラス：このインバータは 100kA rms 以下の正弦波電流、最大 500V が供給可能な電源での使用に適合しています。

◆ モータ過負荷保護

モータ過負荷保護として電子サーマル機能を使用する場合は、**Pr.9 電子サーマル**にモータ定格電流を設定してください。



モータの過負荷 (過熱) を検出し、インバータの出力トランジスタの動作を止め出力停止します。(動作特性を左図に示します)

- 三菱電機定トルクモータを使用する場合
- Pr.71** = “1、13～16、50、53、54” に設定してください。(低速域で100%連続トルク特性になります。)
 - Pr.9** にモータの定格電流を設定します。

- *1 **Pr.9** にインバータ定格出力電流の50%の値 (電流値) を設定したとき
- *2 %値はインバータ定格出力電流に対応する%を表します。モータ定格電流に対する%ではありません。
- *3 三菱電機定トルクモータ専用の電子サーマルを設定したときは、6Hz以上の運転においてこの特性曲線となります。
- *4 トランジスタ保護動作は冷却フィンの温度により動作します。運転状況によっては120%未満で動作することがあります。

NOTE

- 電子サーマルの内部熱積算値は、インバータの電源リセットおよび、リセット信号の入力により初期値にリセットされます。不必要なリセットや電源遮断は避けてください。
- 1台のインバータで複数台のモータを運転する場合や多極モータ、特殊モータを運転する場合などは、インバータとモータ間に外部サーマルリレー (OCR) を設置してください。外部サーマルリレーの設定はモータ定格名板の電流値に線間漏れ電流 (取扱説明書 (詳細編) 参照) を加味してください。
- 低速運転する場合は、モータの冷却能力が低下するため、サーマルプロテクタまたは、サーミスタ内蔵モータを使用してください。
- インバータとモータの容量差が大きく、設定値が小さくなると、電子サーマルの保護特性が悪くなります。このような場合は、外部サーマルリレーを使用してください。
- 特殊モータは電子サーマルでは保護できません。外部サーマルを使用してください。
- 電子サーマル機能では、モータ温度を直接測定した過熱検出は行えません。

◆ 使用可能な電源について

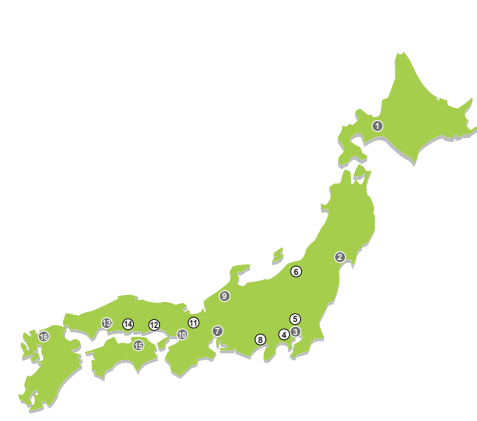
標高 2000m を超えて 2500m 以下で使用する場合は、中性点接地された電源のみ使用可能です。

MEMO

●アフターサービスネットワーク

三菱電機システムサービス株式会社が24時間365日受付体制でお応えします。

●24時間受付サービス拠点



●サービス網一覧表 (三菱電機システムサービス株式会社)

サービス拠点名	番号	住所	電話番号	時間外修理受付窓口 【機器全般】*2	ファックス専用
北日本支社	②	〒983-0013 仙台市宮城野区中野1-5-35	(022)353-7814	(052)719-4337	(022)353-7834
北海道支店	①	〒004-0041 札幌市厚別区大谷地東2-1-18	(011)890-7515		(011)890-7516
東京機電支社	③	〒108-0022 東京都港区海岸3-9-15	(03)3454-5521		(03)5440-7783
神奈川機器サービスステーション	④	〒224-0053 横浜市都筑区池辺町3963-1	(045)938-5420		(045)935-0066
関西機器サービスステーション	⑤	〒338-0822 さいたま市桜区中島2-21-10	(048)859-7521		(048)858-5601
新潟機器サービスステーション	⑥	〒950-0087 新潟市中央区東大通2-4-10	(025)241-7261		(025)241-7262
中部支社	⑦	〒461-8675 名古屋市中区大塚南5-1-14	(052)722-7601		(052)719-1270
静岡機器サービスステーション	⑧	〒422-8058 静岡市駿河区中原877-2	(054)287-8866		(054)287-8484
北陸支店	⑨	〒920-0811 金沢市小坂町北255	(076)252-9519		(076)252-5458
関西支社	⑩	〒531-0076 大阪市北区大淀中1-4-13	(06)6458-9728		(06)6458-6911
京滋機器サービスステーション	⑪	〒612-8444 京都市伏見区竹田中宮町8	(075)611-6211		(075)611-6330
姫路機器サービスステーション	⑫	〒670-0996 姫路市土山2-234-1	(079)269-8845		(079)294-4141
中四国支社	⑬	〒732-0802 広島市南区大州4-3-26	(082)285-2111		(082)285-7773
岡山機器サービスステーション	⑭	〒700-0951 岡山市北区田中606-8	(086)242-1900		(086)242-5300
四国支店	⑮	〒760-0072 高松市花園町1-9-38	(087)831-3186		(087)833-1240
九州支社	⑯	〒812-0007 福岡市博多区東比恵3-12-16	(092)483-8208		(092)483-8228
三菱電機機器製品アフターサービス技術相談ダイヤル【機器全般】*1			(052)719-4333	—	—

*1 平日: 9:00~19:00、休日(土日祝祭日): 9:00~17:30

*2 平日: 19:00~翌9:00、休日(土日祝祭日): 24時間

●グローバルFAセンター



●上海FAセンター

MITSUBISHI ELECTRIC AUTOMATION (CHINA) LTD. Shanghai FA Center
Mitsubishi Electric Automation Center, No.1386 Hongqiao Road,
Shanghai, China
TEL. 86-21-2322-3030 FAX. 86-21-2322-3000 (9611#)

●北京FAセンター

MITSUBISHI ELECTRIC AUTOMATION (CHINA) LTD. Beijing FA Center
5/F, ONE INDIQO, 20 Juxianqiao Road Chaoyang District, Beijing,
China
TEL. 86-10-6518-8830 FAX. 86-10-6518-2938

●天津FAセンター

MITSUBISHI ELECTRIC AUTOMATION (CHINA) LTD. Tianjin FA Center
Room 3203 City Tower, No.35, Youyi Road, Hexi District, Tianjin, China
TEL. 86-22-2813-1015 FAX. 86-22-2813-1017

●広州FAセンター

MITSUBISHI ELECTRIC AUTOMATION (CHINA) LTD. Guangzhou FA Center
Room 1609, North Tower, The Hub Center, No.1068, Xingang East
Road, Haizhu District, Guangzhou, China
TEL. 86-20-8923-6730 FAX. 86-20-8923-6715

●韓国FAセンター

MITSUBISHI ELECTRIC AUTOMATION KOREA CO., LTD.
8F, Gangseo Hangang Xi-tower A, 401, Yangcheon-ro, Gangseo-Gu,
Seoul 07528, Korea
TEL. 82-2-3660-9630 FAX. 82-2-3664-0475

●台北FAセンター

SETSUYO ENTERPRISE CO., LTD.
3F, No.105, Wugong 3rd Road, Wugu District, New Taipei City 24889, Taiwan
TEL. 886-2-2299-9917 FAX. 886-2-2299-9963

●台中FAセンター

MITSUBISHI ELECTRIC TAIWAN CO., LTD.
No.8-1, Industrial 16th Road, Taichung Industrial Park, Taichung City
40768 Taiwan
TEL. 886-4-2359-0688 FAX. 886-4-2359-0689

●タイFAセンター

MITSUBISHI ELECTRIC FACTORY AUTOMATION (THAILAND) CO., LTD.
101, True Digital Park Office, 5th Floor, Sukhumvit Road, Bangchak, Phra
Khanong, Bangkok 10120, Thailand
TEL. 66-2092-8600 FAX. 66-2043-1231-33

●アセアンFAセンター

MITSUBISHI ELECTRIC ASIA PTE. LTD.
307, Alexandra Road, Mitsubishi Electric Building, Singapore 159943
TEL. 65-6470-2480 FAX. 65-6476-7439

●インドネシアFAセンター

PT. MITSUBISHI ELECTRIC INDONESIA Cikarang Office
Jl. Kenari Raya Blok G2-07A Delta Silicon 5, Lippo Cikarang - Bekasi
17550, Indonesia
TEL. 62-21-2961-7797 FAX. 62-21-2961-7794

●フィリピンFAセンター

MELCO FACTORY AUTOMATION PHILIPPINES INC.
128, Lopez-Rizal St. Brgy. Highway Hills, Mandaluyong City, MM,
Philippines
TEL. 63-(0)2-8256-8042

●ハノイFAセンター

MITSUBISHI ELECTRIC VIETNAM COMPANY LIMITED Hanoi Branch Office
6th Floor, Detech Tower, 8 Ton That Thuyet Street, My Dinh 2 Ward,
Nam Tu Liem District, Hanoi, Vietnam
TEL. 84-24-3937-8075 FAX. 84-24-3937-8076

●ホーチミンFAセンター

MITSUBISHI ELECTRIC VIETNAM COMPANY LIMITED
Unit 01-04, 10th Floor, Vincom Center, 72 Le Thanh Ton Street,
District 1, Ho Chi Minh City, Vietnam
TEL. 84-28-3910-5945 FAX. 84-28-3910-5947

●インド・ブネFAセンター

MITSUBISHI ELECTRIC INDIA PVT. LTD. Pune Branch
Emerald House, EL -3, J Block, M.I.D.C. Bhosari, Pune - 411026,
Maharashtra, India
TEL. 91-20-2710-2000 FAX. 91-20-2710-2100

●インド・グルガオンFAセンター

MITSUBISHI ELECTRIC INDIA PVT. LTD. Gurgaon Head Office
3rd Floor, Tower A, Global Gateway, MG Road, Gurgaon - 122002
Haryana, India
TEL. 91-124-673-9300 FAX. 91-124-673-9399

●インド・バンガロールFAセンター

MITSUBISHI ELECTRIC INDIA PVT. LTD. Bangalore Branch
Prestige Emerald, 6th Floor, Municipal No. 2, Madras Bank Road,
Bangalore - 560001, Karnataka, India
TEL. 91-80-4020-1600 FAX. 91-80-4020-1699

●インド・チェンナイFAセンター

MITSUBISHI ELECTRIC INDIA PVT. LTD. Chennai Branch
Citilights Corporate Centre No.1, Vivekananda Road, Srinivasa
Nagar, Chetpet, Chennai - 600031, Tamil Nadu, India
TEL. 91-44-4554-8772 FAX. 91-44-4554-8773

●インド・アーメダバードFAセンター

MITSUBISHI ELECTRIC INDIA PVT. LTD. Ahmedabad Branch
B/4, 3rd Floor, SAFAL Profitaire, Corporate Road, Prahaladnagar,
Satellite, Ahmedabad - 380015, Gujarat, India
TEL. 91-79-6512-0063

●インド・コイムバートルFAセンター

MITSUBISHI ELECTRIC INDIA PVT. LTD. Coimbatore Branch
2nd Floor, Door No.1604, Trichy Road, Near ICICI Bank, Coimbatore -
641018, Tamil Nadu, India
TEL. 91-81-2944-5670

●北米FAセンター

MITSUBISHI ELECTRIC AUTOMATION, INC.
500 Corporate Woods Parkway, Vernon Hills, IL 60061, U.S.A.
TEL. 1-847-478-2334 FAX. 1-847-478-2253

●メキシコFAセンター

MITSUBISHI ELECTRIC AUTOMATION, INC. Queretaro Office
Parque Tecnológico Innovacion Queretaro Lateral Carretera Estatal
431, Km 2 200, Lote 91 Modulos 1 y 2 Hacienda la Machorra, CP
76246, El Marques, Queretaro, Mexico
TEL. 52-442-153-6014

●メキシコ・モンテレイFAセンター

MITSUBISHI ELECTRIC AUTOMATION, INC. Monterrey Office
Plaza Mirage, Av. Gonzalitos 460 Sur, Local 28, Col. San Jeronimo,
Monterrey, Nuevo Leon, C.P. 64640, Mexico
TEL. 52-55-3067-7521

●メキシコシティFAセンター

MITSUBISHI ELECTRIC AUTOMATION, INC. Mexico Branch
Mariano Escobedo #69, Col.Zona Industrial, Tlalnepanitla Edo. Mexico, C.P.54030
TEL. 52-55-5067-7511

●ブラジルFAセンター

MITSUBISHI ELECTRIC DO BRASIL COMERCIO E SERVICOS LTDA.
Avenida Adelino Cardana, 293, 21 andar, Bethaville, Barueri SP, Brazil
TEL. 55-11-4689-3000 FAX. 55-11-4689-3016

●ブラジル・ボトランチンFAセンター

MELCO CNC DO BRASIL COMERCIO E SERVICOS S.A.
Avenida Gisele Constantino, 1578, Parque Bela Vista - Votorantim-SP, Brazil

●欧州FAセンター

MITSUBISHI ELECTRIC EUROPE B.V. Polish Branch
ul. Krakowska 50, 32-083 Balice, Poland
TEL. 48-12-347-65-81

●ドイツFAセンター

MITSUBISHI ELECTRIC EUROPE B.V. German Branch
Mitsubishi-Electric-Platz 1, 40882 Ratingen, Germany
TEL. 49-2102-486-0 FAX. 49-2102-486-1120

●英国FAセンター

MITSUBISHI ELECTRIC EUROPE B.V. UK Branch
Travellers Lane, Hatfield, Hertfordshire, AL10 8XB, UK.
TEL. 44-1707-28-8780 FAX. 44-1707-27-8695

●チェコFAセンター

MITSUBISHI ELECTRIC EUROPE B.V. Czech Branch
Pekarska 621/7, 155 00 Praha 5, Czech Republic
TEL. 420-255 719 200

●イタリアFAセンター

MITSUBISHI ELECTRIC EUROPE B.V. Italian Branch
Centro Direzionale Colleoni - Palazo Sirio, Viale Colleoni 7, 20864 Agrate
Brienza (MB), Italy
TEL. 39-039-60531 FAX. 39-039-6053-312

●ロシアFAセンター

MITSUBISHI ELECTRIC (Russia) LLC St. Petersburg Branch
Piskarsky pr. d. 2, bld 2, lit "Sch", BC "Benua", office 720; 195027, St.
Petersburg, Russia
TEL. 7-812-633-3497 FAX. 7-812-633-3499

●トルコFAセンター

MITSUBISHI ELECTRIC TURKEY A.S. Umranije Branch
Serifali Mahallesi Nutuk Sokak No:5, TR-34775 Umranije / Istanbul, Turkey
TEL. 90-216-526-3900 FAX. 90-216-526-3995

お問い合わせは下記どうぞ

三菱電機FA機器電話技術相談

●電話技術相談窓口 受付時間※1 月曜～金曜 9:00～19:00、土曜・日曜・祝日 9:00～17:00

対象機種		電話番号	自動窓口案内選択番号※6
自動窓口案内		052-712-2444	-
エッジコンピューティング製品	産業用 PC MELIPC Edgecross 対応ソフトウェア (NC Machine Tool Optimizer などの NC 関連製品を除く)	052-712-2370※2	8
MELSEC iQ-R/Q/L シーケンサ (CPU 内蔵 Ethernet 機能などネットワークを除く)		052-711-5111	2→2
MELSEC iQ-F/FX シーケンサ全般		052-725-2271※3	2→1
ネットワークユニット (CC-Link ファミリー / MELSECNET/Ethernet/シリアル通信)		052-712-2578	2→3
MELSOFT シーケンサエンジニアリングソフトウェア	MELSOFT GX シリーズ (MELSEC iQ-R/Q/L/QnAS/AnS)	052-711-0037	2→2
MELSOFT 統合エンジニアリング環境	MELSOFT Navigator/MELSOFT Update Manager	052-799-3591※2	2→6
iQ Sensor Solution			
MELSOFT 通信支援ソフトウェアツール	MELSOFT MX シリーズ		
MELSEC パソコンボード	Q80BD シリーズなど	052-712-2370※2	2→4
C 言語コントローラ / C 言語インテリジェント機能ユニット			
MES インタフェースユニット / 高速データロガーユニット / 高速データコミュニケーションユニット / OPC UA サーバユニット		052-799-3592※2	2→5
システムレコーダ			
MELSEC 計装 / iQ-R/Q 二重化	プロセス CPU / 二重化機能 SIL2 プロセス CPU (MELSEC iQ-R シリーズ) プロセス CPU / 二重化 CPU (MELSEC-Q シリーズ)	052-712-2830※2※3	2→7
MELSEC Safety	安全シーケンサ (MELSEC iQ-R/QS シリーズ) 安全コントローラ (MELSEC-WS シリーズ)	052-712-3079※2※3	2→8
電力計測ユニット / 絶縁監視ユニット	QE シリーズ / RE シリーズ	052-719-4557※2※3	2→9
FA センサ MELSENSOR	レーザ変位センサ ビジョンセンサ コードリーダ	052-799-9495※2	6
表示器 GOT	GOT2000/1000 シリーズなど MELSOFT GT シリーズ	052-712-2417	4→1 4→2
SCADA GENESIS64™		052-712-2962※2※5	-
サーボ / 位置決めユニット / モーションユニット / シンプルモーションユニット / モーションコントローラ / センシングユニット / 組込み型サーボシステムコントローラ	MELSERVO シリーズ 位置決めユニット (MELSEC iQ-R/Q/L シリーズ) モーションユニット (MELSEC iQ-R/iQ-F シリーズ) モーションソフトウェア シンプルモーションユニット (MELSEC iQ-R/iQ-F/Q/L シリーズ) モーション CPU (MELSEC iQ-R/Q シリーズ) センシングユニット (MR-MT シリーズ) シンプルモーションボード / ポジションボード MELSOFT MT シリーズ / MR シリーズ / EM シリーズ	052-712-6607	1→2 1→2 1→1 1→1 1→2 1→1 1→2 1→2 1→2
センサレスサーボ	FR-E700EX/MM-GKR	052-722-2182	3
インバータ	FREQROL シリーズ	052-722-2182	
三相モータ	三相モータ番号 225 以下	0536-25-0900※2※4	-
産業用ロボット	MELFA シリーズ	052-721-0100	5
電磁クラッチ・ブレーキ / テンションコントローラ		052-712-5430※5	-
データ収集アナライザ	MELQIC IU1/IU2 シリーズ	052-712-5440※5	-
低圧開閉器	MS-T シリーズ / MS-N シリーズ US-N シリーズ	052-719-4170	7→2
低圧遮断器	ノーヒューズ遮断器 / 漏電遮断器 / MDU ブレーカ / 気中遮断器 (ACB) など	052-719-4559	7→1
電力管理用計器	電力量計 / 計器用変成器 / 指示電気計器 / 管理用計器 / タイムスイッチ	052-719-4556	7→3
省エネ支援機器	EcoServer/E-Energy/ 検針システム / エネルギー計測ユニット / B/NET など	052-719-4557※2※3	7→4
小容量 UPS (5kVA 以下)	FW-S シリーズ / FW-V シリーズ / FW-A シリーズ / FW-F シリーズ	052-799-9489※2※5	7→5

お問い合わせの際には、今一度電話番号をお確かめの上、お掛け間違いのないようお願いいたします。

※1: 春季・夏季・年末年始の休日 (弊社休業日) を除く ※2: 土曜・日曜・祝日を除く ※3: 金曜は 17:00 まで ※4: 月曜～木曜 9:00～17:00、金曜 9:00～16:30
※5: 受付時間 9:00～17:00 ※6: 選択番号の入力は、自動窓口案内冒頭のお客様相談内容に関する代理店、商社への提供可否確認の回答後にお願いいたします。

三菱電機株式会社

〒100-8310 東京都千代田区丸の内2-7-3(東京ビル)

本社機器営業部 〒110-0016	東京都台東区台東1-30-7(秋葉原アイマークビル) (03)5812-1420
北海道支社 〒060-8693	札幌市中央区北二条西4-1(北海道ビル) (011)212-3793
東北支社 〒980-0013	仙台市青葉区花京院1-1-20(花京院スクエア) (022)216-4546
関越支社 〒330-6034	さいたま市中央区新都心11-2(明治安田生命さいたま新都心ビル) (048)600-5845
新潟支店 〒950-8504	新潟市中央区東大通1-4-1(マルタケビル) (025)241-7227
神奈川支社 〒220-8118	横浜市西区みなとみらい2-2-1(横浜ランドマークタワー) (045)224-2623
北陸支社 〒920-0031	金沢市広岡3-1-1(金沢パークビル) (076)233-5502
中部支社 〒450-6423	名古屋市市中村区名駅3-28-12(大名古屋ビルヂング) (052)565-3323
豊田支店 〒471-0034	豊田市小坂本町1-5-10(矢作豊田ビル) (0565)34-4112
関西支社 〒530-8206	大阪市北区大深町4-20(グランフロント大阪 タワー A) (06)6486-4119
中国支社 〒730-8657	広島市中区中町7-32(ニッセイ広島ビル) (082)248-5345
四国支社 〒760-8654	高松市寿町1-1-8(日本生命高松駅前ビル) (087)825-0072
九州支社 〒810-8686	福岡市中央区天神2-12-1(天神ビル) (092)721-2236

三菱電機 FA 検索
www.MitsubishiElectric.co.jp/fa

メンバー登録無料!

インターネットによる情報サービス「三菱電機FAサイト」
三菱電機FAサイトでは、製品や事例などの技術情報に加え、トレーニングスクール情報や各種お問い合わせ窓口をご提供しています。また、メンバー登録いただくとマニュアルやCADデータ等のダウンロード、eラーニングなどの各種サービスをご利用いただけます。

INSTRUCTION MANUAL (STARTUP) (ENGLISH)

—CONTENTS—

1	INVERTER INSTALLATION AND PRECAUTIONS	3
2	WIRING.....	5
3	BASIC OPERATION	9
4	FAILSAFE SYSTEM WHICH USES THE INVERTER	11
5	PRECAUTIONS FOR USE OF THE INVERTER	11
6	Parameter list	13

This Instruction Manual provides handling information and precautions for use of this product.
Please forward this Instruction Manual to the end user.

Safety instructions

Do not attempt to install, operate, maintain or inspect the product until you have read through this Instruction Manual and appended documents carefully and can use the equipment correctly. Do not use this product until you have a full knowledge of the equipment, safety information and instructions.

Installation, operation, maintenance and inspection must be performed by qualified personnel. Here, qualified personnel means personnel who meets all the conditions below.

- A person who took a proper engineering training. Such training may be available at your local Mitsubishi Electric office. Contact your local sales office for schedules and locations.
- A person who can access operating manuals for the protective devices (e.g. light curtain) connected to the safety control system. A person who has read and familiarized himself/herself with the manuals.

In this Instruction Manual, the safety instruction levels are classified into "WARNING" and "CAUTION"



WARNING Incorrect handling may cause hazardous conditions, resulting in death or severe injury.



CAUTION Incorrect handling may cause hazardous conditions, resulting in medium or slight injury, or may cause only material damage.

Note that even the **CAUTION** level may lead to a serious consequence depending on conditions. Be sure to follow the instructions of both levels as they are critical to personnel safety.

◆ Electric shock prevention



- Do not remove the front cover or the wiring cover while the power of this product is ON, and do not run this product with the front cover or the wiring cover removed as the exposed high voltage terminals or the charging part of the circuitry can be touched. Doing so may cause an electric shock.
- Even if power is OFF, do not remove the front cover except for wiring or periodic inspection as you may accidentally touch the charged circuits of this product and get an electric shock.
- Before wiring or inspection, LED indication of the operation panel must be switched OFF. Any person who is involved in wiring or inspection shall wait for at least 10 minutes after the power supply has been switched OFF and check that there are no residual voltage using a tester or the like. The capacitor is charged with high voltage for some time after power OFF, and it is dangerous.
- This inverter must be earthed (grounded). Earthing (grounding) must conform to the requirements of national and local safety regulations and electrical code (NEC section 250, IEC 61140 class 1 and other applicable standards). A neutral-point earthed (grounded) power supply must be used for 400 V class inverter to be compliant with EN standard.
- Any person who is involved in wiring or inspection of this equipment shall be fully competent to do the work.
- The inverter must be installed before wiring. Otherwise you may get an electric shock or be injured.
- Setting dial and key operations must be performed with dry hands to prevent an electric shock. Otherwise you may get an electric shock.
- Do not subject the cables to scratches, excessive stress, heavy loads or pinching. Otherwise you may get an electric shock.
- Do not change the cooling fan while power is ON. It is dangerous to change the cooling fan while power is ON.
- Do not touch the printed circuit board or handle the cables with wet hands. Otherwise you may get an electric shock.

⚠ WARNING

- When measuring the main circuit capacitor capacity, the DC voltage is applied to the motor for 1s at powering OFF. Never touch the motor terminal, etc. right after powering OFF to prevent an electric shock.
- A PM motor is a synchronous motor with high-performance magnets embedded in the rotor. Motor terminals holds high-voltage while the motor is running even after the inverter power is turned OFF. Before wiring or inspection, the motor must be confirmed to be stopped. In an application, such as fan and blower, where the motor is driven by the load, a low-voltage manual motor starter must be connected at the inverter's output side, and wiring and inspection must be performed while the motor starter is open. Otherwise you may get an electric shock.

◆ Fire prevention

⚠ CAUTION

- The inverter must be installed on a nonflammable wall without any through holes so that nobody touches the heat sink, etc. on the rear side of the inverter. Installing it to or near flammable material may cause a fire.
- If the inverter has become faulty, the inverter power must be switched OFF. A continuous flow of large current may cause a fire.
- Do not connect a resistor directly to the DC terminals P/+ and N/- . Doing so could cause a fire.
- Be sure to perform daily and periodic inspections as specified in the Instruction Manual (Detailed). There is a possibility of explosion, damage, or fire if this product is used without inspection.

◆ Injury prevention

⚠ CAUTION

- The voltage applied to each terminal must be the ones specified in the Instruction Manual (Detailed). Otherwise an explosion or damage may occur.
- The cables must be connected to the correct terminals. Otherwise an explosion or damage may occur.
- The polarity (+ and -) must be correct. Otherwise an explosion or damage may occur.
- While power is ON or for some time after power-OFF, do not touch the inverter as it will be extremely hot. Touching these devices may cause a burn.

◆ Additional instructions

The following instructions must be also followed. If the product is handled incorrectly, it may cause unexpected fault, an injury, or an electric shock.

⚠ CAUTION

Transportation and installation

- Any person who is opening a package using a sharp object, such as a knife and cutter, must wear gloves to prevent injuries caused by the edge of the sharp object.
- The product must be transported in correct method that corresponds to the weight. Failure to do so may lead to injuries.
- Do not stand or place heavy objects on the product.
- Do not stack the boxes containing inverters higher than the number recommended.
- When carrying the inverter, do not hold it by the front cover; it may fall or break.
- During installation, caution must be taken not to drop the inverter as doing so may cause injuries.
- The product must be installed on the surface that withstands the weight of the inverter.
- Do not install the product on a hot surface.
- Ensure the mounting orientation of this product is correct.
- Ensure this product is mounted securely in its enclosure.
- Do not install or operate the inverter if it is damaged or has parts missing.
- Prevent conductive items such as screws and metal fragments, or flammable substances such as oil from entering the inverter.
- As the inverter is a precision instrument, do not drop or subject it to impact.
- The surrounding air temperature for LD rating must be between -10 and +50°C (non-freezing). The surrounding air temperature for SLD rating must be between -10 and +40°C (non-freezing). Otherwise the inverter may be damaged.
- The ambient humidity must be 95%RH or less (non-condensing). Otherwise the inverter may be damaged. (Refer to [page 3](#) for details.)

CAUTION

Transportation and installation

- The temporary storage temperature (applicable to a short limited time such as a transportation time) must be between -20 and +65°C. Otherwise the inverter may be damaged.
- The inverter must be used indoors (without corrosive gas, flammable gas, oil mist, dust and dirt etc.) Otherwise the inverter may be damaged.
- This product must be used at an altitude of 2500 m or less, with 5.9 m/s² or less vibration^{*1} at 10 to 55 Hz (directions of X, Y, Z axes). (For the installation at an altitude above 1000 m, consider a 3% reduction in the rated current per 500 m increase in altitude.) Otherwise the product may be damaged.
- If halogens (including fluorine, chlorine, bromine, and iodine) contained in fumigants for wood packages enter this product, the product may be damaged. Prevent the entry of fumigant residuals or use an alternative method such as heat disinfection. Note that sterilization or disinfection of wood packages should be performed before packing the product.

Wiring

- Do not install a power factor correction capacitor, surge absorber, or radio noise filter on the output side of this product. These devices may overheat or burn out.
- The output of the inverter (terminals U, V, and W) must be correctly connected to a motor. Otherwise the motor rotates inversely.
- PM motor terminals (U, V, W) hold high-voltage while the PM motor is running even after the power is turned OFF. Before wiring, the PM motor must be confirmed to be stopped. Otherwise you may get an electric shock.
- Never connect a PM motor to the commercial power supply. Applying the commercial power supply to input terminals (U, V, W) of a PM motor will burn the PM motor. The PM motor must be connected with the output terminals (U, V, W) of the inverter.

*1 2.9 m/s² or less for the FR-F840-04320(185K) or higher.

CAUTION

Test operation

- Before starting operation, each parameter must be confirmed and adjusted. A failure to do so may cause some machines to make unexpected motions.

WARNING

Usage

- Stay away from the equipment after using the retry function in this product as the equipment will restart suddenly after the output shutoff of this product.
- Depending on the product's function settings, the product does not stop its output even when the STOP/RESET key on the operation panel is pressed. To prepare for it, provide a separate circuit and switch (to turn the product power OFF, or apply a mechanical brake, etc.) for an emergency stop.
- Be sure to turn OFF the start (STF/STR) signal before clearing the fault as this product will restart the motor suddenly after a fault is cleared.
- Do not use a PM motor for an application where the PM motor is driven by its load and runs at a speed higher than the maximum motor speed.
- Use only a three-phase induction motor or PM motor as a load on this product. Connection of any other electrical equipment to the product output may damage the equipment.
- Performing pre-excitation (LX signal and X13 signal) under torque control may start the motor running at a low speed even when the start command (STF or STR) is not input. The motor may run also at a low speed when the speed limit value = 0 with a start command input. It must be confirmed that the motor running will not cause any safety problem before performing pre-excitation.
- Do not modify the product.
- Do not remove any part which is not instructed to be removed in the Instruction Manual (Detailed). Doing so may lead to a failure or damage.

CAUTION

Usage

- The electronic thermal O/L relay function may not be enough for protection of the motor from overheating. It is recommended to install an external thermal relay or a PTC thermistor for overheat protection.
- Do not use a magnetic contactor on the product input side for frequent starting/stopping of the product. Otherwise the life of the product decreases.
- Use a noise filter or other means to minimize the electromagnetic interference with other electronic equipment used nearby the product.
- Appropriate measures must be taken to suppress harmonics. Otherwise power supply harmonics generated from the inverter may heat/damage the power factor correction capacitor or a generator.
- To drive a 400 V class motor by this product, use an insulation-enhanced motor, or take measures to suppress surge voltage. Otherwise surge voltage attributable to the line constants may occur at the motor terminals, deteriorating the insulation of the motor.
- As all parameters return to their initial values after the Parameter clear or All parameter clear is performed, the parameters must be set again as required before the operation is started.
- The inverter can be easily set for high-speed operation. Therefore, consider all things related to the operation such as the performance of a motor and equipment in a system before the setting change.
- The stop state of the product by the product's brake function (DC injection brake function) cannot be held. Install a device to apply brakes to a motor or equipment in a system for safety.
- Before running the product which have been stored and not been operated for a long period, perform an inspection and test operation.
- To avoid damage to the product due to static electricity, static electricity in your body must be discharged before you touch the product.
- Only one PM motor can be connected to an inverter.
- A PM motor must be used under PM motor control. Do not use a synchronous motor, induction motor, or synchronous induction motor.

CAUTION

Usage

- In the system with a PM motor, the inverter power must be turned ON before closing the contacts of the contactor at the output side.
- When the emergency drive operation is performed, the operation is continued or the retry is repeated even when a fault occurs, which may damage or burn the inverter and motor. Before restarting the normal operation after using the emergency drive function, make sure that the inverter and motor have no fault.
- In order to protect the inverter and the system against unauthorized access by external systems via network, take security measures including firewall settings.
- In order to protect security (confidentiality, integrity, and availability) of the inverter and the system against unauthorized access, DoS^{*2} attack, computer virus, or any other form of cyberattack by external systems via network, take security measures that include firewall or virtual private network (VPN) settings and installation of antivirus software on computers. We shall not be liable for any problems resulting from failures of the inverter or the system that might occur due to DoS attack, unauthorized access, computer virus, or any other form of cyberattack.
- Depending on the network environment, the inverter may not operate as intended due to delays or disconnection in communication. Carefully consider the conditions and safety for the inverter on site.

Emergency stop

- A safety backup such as an emergency brake must be provided for devices or equipment in a system to prevent hazardous conditions in case of failure of this product or an external device controlling this product.
- If the breaker installed on this product input side trips, check for the wiring fault (such as short circuit) and damage to internal parts of the inverter, etc. Identify and remove the cause of the trip before resetting the tripped breaker and applying the power to this product again.
- When any protective function is activated, take an appropriate corrective action before resetting this product to resume the operation.

Maintenance, inspection and parts replacement

- Do not carry out a megger (insulation resistance) test on the control circuit of the inverter. Doing so will cause a failure.

Disposal

- The inverter must be treated as industrial waste.

*2 DoS: A denial-of-service (DoS) attack disrupts services by overloading systems or exploiting vulnerabilities, resulting in a denial-of-service (DoS) state.

General instruction

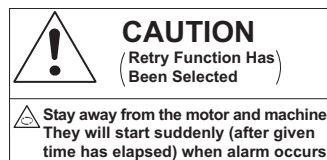
- For clarity, illustrations in this Instruction Manual may be drawn with covers or safety guards removed. Ensure all covers and safety guards are properly installed prior to starting operation. For details on the PM motor, refer to the Instruction Manual of the PM motor.

Application of caution labels

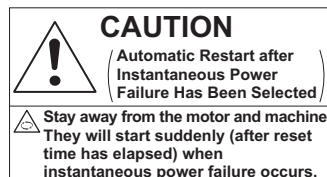
Caution labels are used to ensure safety during use of Mitsubishi Electric inverters.

Apply the following labels to the inverter if the "retry function" and/or "automatic restart after instantaneous power failure" have been enabled.

- For the retry function

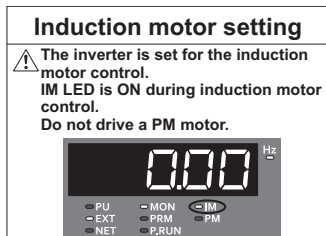


- For automatic restart after instantaneous power failure



Application of motor control labels

Apply the following labels to the inverter to avoid connecting motors not intended for a particular motor control setting.



PM motor control setting

The inverter is set for the PM motor control. PM LED is ON during PM motor control. Do not drive an induction motor.



1 INVERTER INSTALLATION AND PRECAUTIONS

◆ Inverter model

FR - F820 - 00046 - E1 -

Symbol	Voltage class	Symbol	Description	Symbol	Type*	Communication type	Symbol	Circuit board coating (conforming to IEC60721-3-3:1994 3C2/3S2)	Plated conductor
2	200 V class	00023 to 06830	Inverter SLD rated current (A)	E1	FM	Ethernet*2	Without	Without	Without
4	400 V class	0.75 to 315K	Inverter LD rated capacity (kW)	E2	CA		60	With	Without
							06*3	With	With

*1 Specification differs by the type. Major differences are shown in the table below.

Type	Monitor output	Initial setting				
		Built-in EMC filter	Control logic	Rated frequency	Pr.19 Base frequency voltage	Pr.570 Multiple rating setting
FM (terminal FM equipped model)	Terminal FM: pulse train output Terminal AM: analog voltage output (0 to ±10 VDC)	OFF	Sink logic	60 Hz	9999 (same as the power supply voltage)	1 (LD rating)
CA (terminal CA equipped model)	Terminal CA: analog current output (0 to 20 mA DC) Terminal AM: analog voltage output (0 to ±10 VDC)	ON	Source logic	50 Hz	8888 (95% of the power supply voltage)	0 (SLD rating)

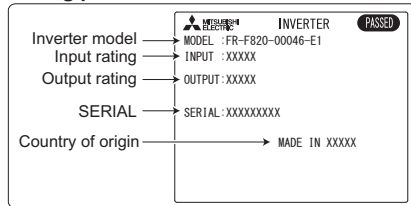
*2 Inverter equipped with a built-in Ethernet board (FR-A8ETH).

*3 Applicable for the FR-F820-00340(7.5K) or higher, and the FR-F840-00170(7.5K) or higher.

Capacity plate



Rating plate

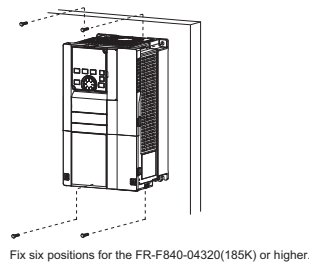


NOTE

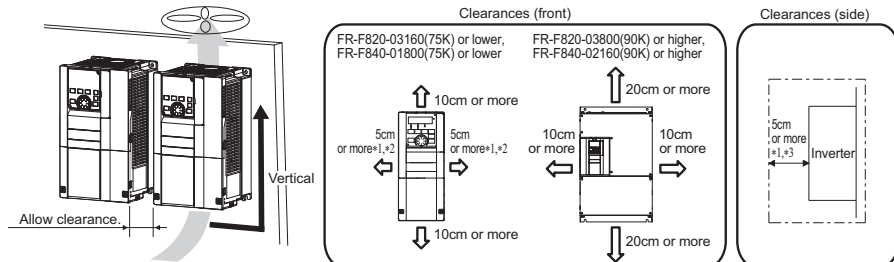
- In this Instruction Manual, the inverter model name consists of the applicable motor capacity and the rated current. (Example) FR-F820-00046(0.75K)

◆ Inverter placement

Installation on the enclosure



- Install the inverter on a strong surface securely with screws.
- Leave enough clearances and take cooling measures.
- Avoid places where the inverter is subjected to direct sunlight, high temperature and high humidity.
- Install the inverter on a nonflammable wall surface.
- When encasing multiple inverters, install them in parallel as a cooling measure.
- When designing or building an enclosure for the inverter, carefully consider influencing factors such as heat generation of the contained devices and the operating environment.



*1 For the FR-F820-00250(5.5K) or lower and FR-F840-00126(5.5K) or lower, allow 1 cm or more clearance.

*2 When using the FR-F820-01250(30K) or lower and FR-F840-00620(30K) or lower at the surrounding air temperature of 40°C or less (30°C or less for the SLD rated inverter), side-by-side installation (0 cm clearance) is available.

*3 For replacing the cooling fan of the FR-F840-04320(185K) or higher, 30 cm of space is necessary in front of the inverter. Refer to the FR-F800 Instruction Manual (Detailed) for fan replacement.

◆ Installation environment

Before installation, confirm that the following environment conditions are met.

Item	Description
Surrounding air temperature*4*5	LD rating: -10 to +50°C (non-freezing) SLD rating: -10 to +40°C (non-freezing)
Ambient humidity	With circuit board coating (conforming to IEC60721-3-3:1994 3C2/3S2): 95% RH or less (non-condensing). Without circuit board coating: 90% RH or less (non-condensing)
Storage temperature	-20 to +65°C*1
Atmosphere	Indoors (free from corrosive gas, flammable gas, oil mist, dust and dirt)
Altitude	2500 m or lower*2
Vibration	5.9 m/s ² *3 or less at 10 to 55 Hz (directions of X, Y, Z axes)

Enclosure

*1 Temperature applicable for a short time, e.g. in transit.

*2 For the installation at an altitude above 1000 m, consider a 3% reduction in the rated current per altitude increase of 500 m.

*3 2.9 m/s² or less for the FR-F840-04320(185K) or higher.

*4 Surrounding Air Temperature is a temperature measured at a measurement position in an enclosure. Ambient Temperature is a temperature outside an enclosure.

*5 For the amount of heat generated by the inverter unit, refer to the Instruction Manual (Detailed).

◆ Accessory

- Fan cover fixing screws: These screws are necessary for compliance with the EU Directives. (Refer to [page 18](#).)

Capacity	Screw size (mm)	Quantity
FR-F820-00105(2.2K) to FR-F820-00250(5.5K) FR-F840-00083(3.7K), FR-F840-00126(5.5K)	M3 × 35	1
FR-F820-00340(7.5K), FR-F820-00490(11K) FR-F840-00170(7.5K), FR-F840-00250(11K)	M3 × 35	2
FR-F820-00630(15K) to FR-F820-01250(30K) FR-F840-00310(15K) to FR-F840-00620(30K)	M4 × 40	2

- Eyebolt for hanging the inverter

Capacity	Eyebolt size	Quantity
FR-F840-04320(185K) to FR-F840-06830(315K)	M12	2

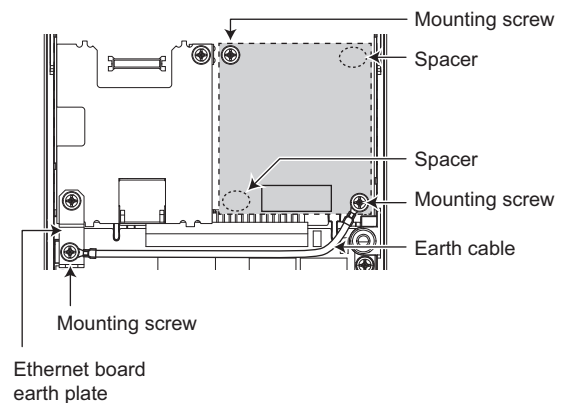
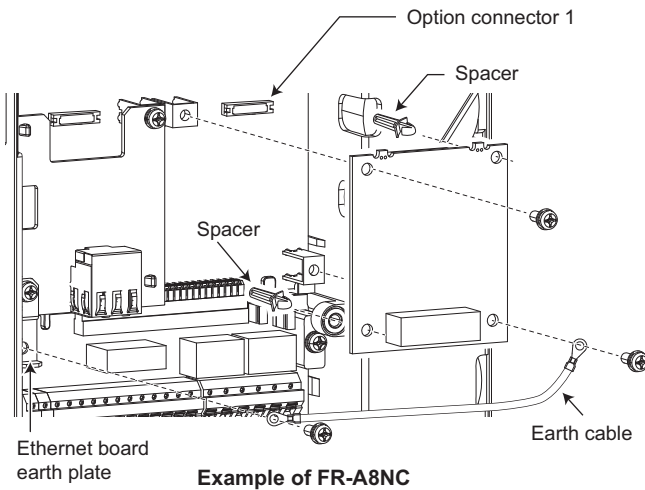


- Earthing (grounding) cable (1): For connection with a communication option
- CD-ROM (1): Including the Instruction Manual (Detailed) and other documents

◆ Installing a communication option

- To use a communication option, the enclosed earthing (grounding) cable needs to be installed. Install the cable according to the following procedure.

No.	Installation procedure
1	Insert spacers into the mounting holes that will not be tightened with the option mounting screws.
2	Fit the connector of the communication option to the guide of the connector of the inverter, and insert the option as far as it goes. (Insert it to the inverter option connector 1.)
3	Remove the mounting screw (lower) of the Ethernet board earth plate. Fit the one terminal of the earthing (grounding) cable on the Ethernet board earth plate and fix it securely to the inverter with the mounting screw (tightening torque 0.33 N·m to 0.40 N·m).
4	Fix the left part of the communication option securely with the option mounting screw, and place another terminal of the earthing (grounding) cable on the right part of the option and fix the cable terminal and the option with the option mounting screw (tightening torque 0.33 N·m to 0.40 N·m). If the screws are not tightened properly, the connector may not be inserted deep enough. Check the connector.



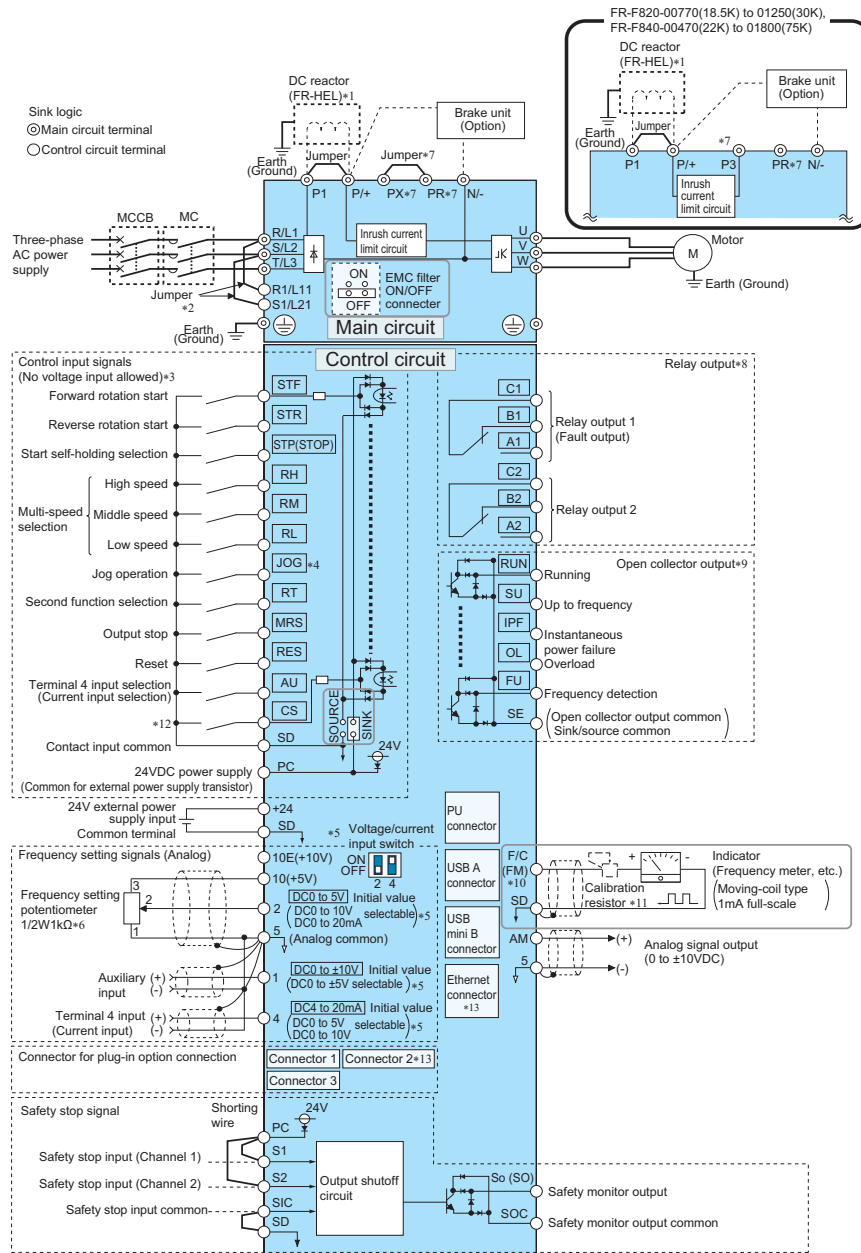
NOTE

- The number and shape of the spacers used differ depending on the communication option type. Refer to the Instruction Manual of each communication option for details.
- The earth plate enclosed with a communication option is not used.

2 WIRING

2.1 Terminal connection diagrams

◆ FM type

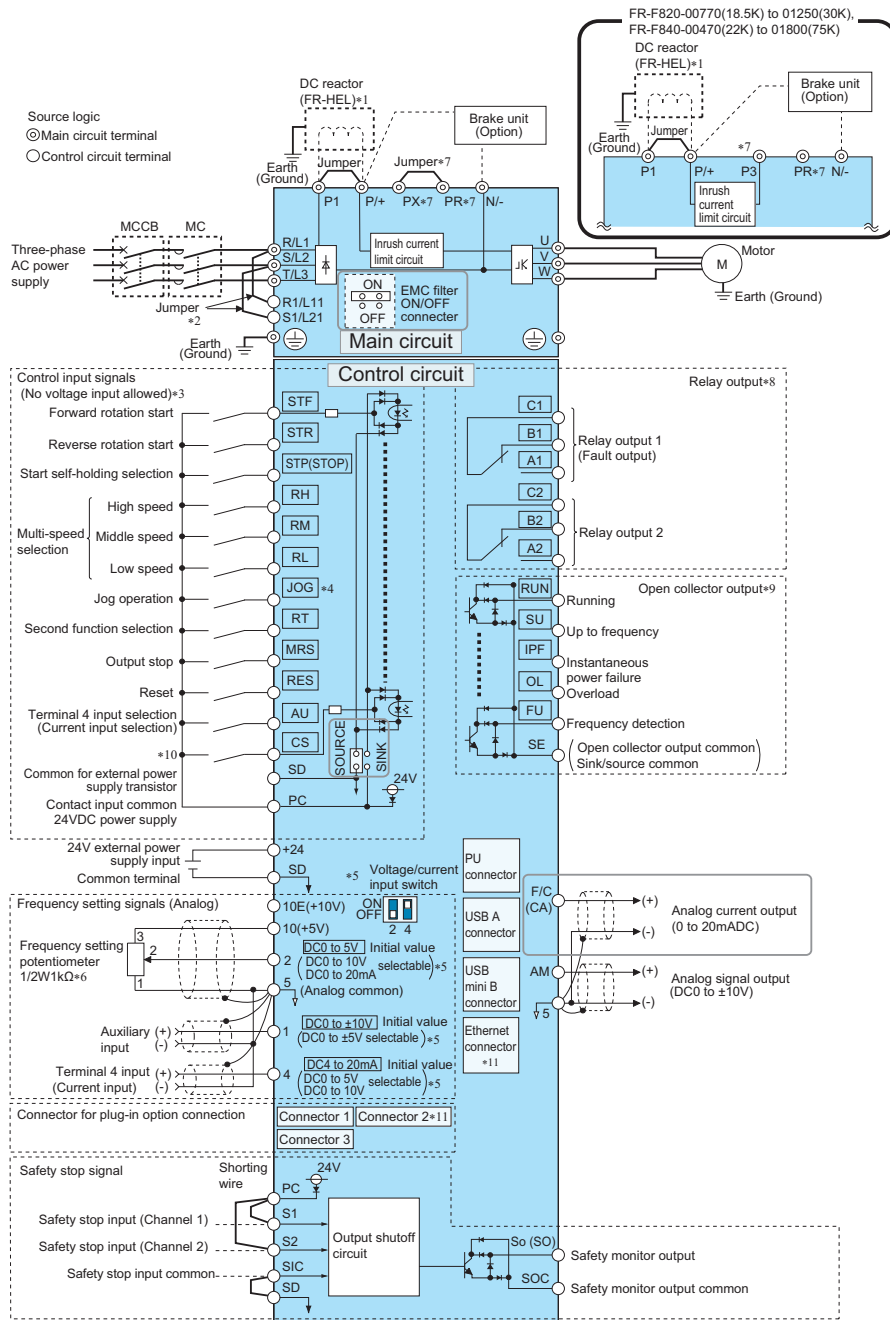


- *1 For the FR-F820-03160(75K) or higher, the FR-F840-01800(75K) or higher, always connect a DC reactor (FR-HEL), which is available as an option. (To select a DC reactor, refer to the Instruction Manual (Detailed), and select one according to the applicable motor capacity.)
When connecting a DC reactor, if a jumper is installed across terminals P1 and P/+, remove the jumper before installing the DC reactor. (The jumper is not installed for the FR-F820-03160(75K) or higher and the FR-F840-01800(75K) or higher.)
- *2 When using separate power supply for the control circuit, remove the jumper between R1/L11 and S1/L21.
- *3 The function of these terminals can be changed with the input terminal assignment (Pr.178 to Pr.189). (Refer to page 13.)
- *4 Terminal JOG is also used as the pulse train input terminal. Use Pr.291 to choose JOG or pulse.
- *5 Terminal input specifications can be changed by analog input specification switchover (Pr.73, Pr.267). To input a voltage, set the voltage/current input switch OFF. To input a current, set the voltage/current input switch ON. Terminals 10 and 2 are also used as a PTC input terminal. (Pr.561) (Refer to the FR-F800 Instruction Manual (Detailed).)
- *6 It is recommended to use 2 W 1 kΩ when the frequency setting signal is changed frequently.
- *7 Do not use terminals PR, PX and P3. The jumper may or may not be attached depending on the inverter. (Refer to page 7.)
- *8 The function of these terminals can be changed with the output terminal assignment (Pr.195, Pr.196). (Refer to page 13.)
- *9 The function of these terminals can be changed with the output terminal assignment (Pr.190 to Pr.194). (Refer to page 13.)
- *10 Terminal F/C (FM) can be used to output pulse trains as open collector output by setting Pr.291.
- *11 Not required when calibrating the scale with the operation panel.
- *12 No function is assigned in the initial status. Assign the function using Pr.186 CS terminal function selection. (Refer to page 13.)
- *13 The option connector 2 cannot be used because the Ethernet board is installed in the initial status. The Ethernet board must be removed to install a plug-in option to the option connector 2. (However, Ethernet communication is disabled in that case.)

NOTE

- To prevent a malfunction due to noise, keep the signal cables 10 cm or more away from the power cables. Also, separate the main circuit cables at the input side from the main circuit cables at the output side.
- After wiring, wire offcuts must not be left in the inverter. Wire offcuts can cause an alarm, failure or malfunction. Always keep the inverter clean. When drilling mounting holes in an enclosure etc., take caution not to allow chips and other foreign matter to enter the inverter.
- Set the voltage/current input switch correctly. Incorrect setting may cause a fault, failure or malfunction.

◆ CA type



- *1 For the FR-F820-03160(75K) or higher, the FR-F840-01800(75K) or higher, always connect a DC reactor (FR-HEL), which is available as an option. (To select a DC reactor, refer to the Instruction Manual (Detailed), and select one according to the applicable motor capacity.)
When connecting a DC reactor, if a jumper is installed across terminals P1 and P/+, remove the jumper before installing the DC reactor. (The jumper is not installed for the FR-F820-03160(75K) or higher and the FR-F840-01800(75K) or higher.)
- *2 When using separate power supply for the control circuit, remove the jumper between R1/L11 and S1/L21.
- *3 The function of these terminals can be changed with the input terminal assignment (Pr.178 to Pr.189). (Refer to page 13.)
- *4 Terminal JOG is also used as the pulse train input terminal. Use Pr.291 to choose JOG or pulse.
- *5 Terminal input specifications can be changed by analog input specification switchover (Pr.73, Pr.267). To input a voltage, set the voltage/current input switch OFF. To input a current, set the voltage/current input switch ON. Terminals 10 and 2 are also used as a PTC input terminal. (Pr.561) (Refer to the FR-F800 Instruction Manual (Detailed).)
- *6 It is recommended to use 2 W 1 kΩ when the frequency setting signal is changed frequently.
- *7 Do not use terminals PR, PX and P3. The jumper may or may not be attached depending on the inverter. (Refer to page 7.)
- *8 The function of these terminals can be changed with the output terminal assignment (Pr.195, Pr.196). (Refer to page 13.)
- *9 The function of these terminals can be changed with the output terminal assignment (Pr.190 to Pr.194). (Refer to page 13.)
- *10 No function is assigned in the initial status. Assign the function using Pr.186 CS terminal function selection. (Refer to page 13.)
- *11 The option connector 2 cannot be used because the Ethernet board is installed in the initial status. The Ethernet board must be removed to install a plug-in option to the option connector 2. (However, Ethernet communication is disabled in that case.)

NOTE

- To prevent a malfunction due to noise, keep the signal cables 10 cm or more away from the power cables. Also, separate the main circuit cables at the input side from the main circuit cables at the output side.
- After wiring, wire cutoffs must not be left in the inverter. Wire cutoffs can cause an alarm, failure or malfunction. Always keep the inverter clean. When drilling mounting holes in an enclosure etc., take caution not to allow chips and other foreign matter to enter the inverter.
- Set the voltage/current input switch correctly. Incorrect setting may cause a fault, failure or malfunction.

2.2 Main circuit terminals

◆ Cable gauge of main circuit terminals and earth (ground) terminals

Use an appropriate cable gauge to suppress the voltage drop to 2% or less.

If the wiring distance is long between the inverter and motor, the voltage drop in the main circuit will cause the motor torque to decrease especially at a low speed. The following table indicates a selection example for the wiring length of 20 m.

◆ LD rating (Pr.570 Multiple rating setting = "1")

- 200 V class (220 V input power supply)

Applicable inverter model	Terminal screw Size *4	Tightening torque N·m	Crimp terminal		Cable gauge								
					HIV cables, etc. (mm ²) *1				AWG/MCM *2		PVC cables, etc. (mm ²) *3		
					R/L1, S/L2, T/L3	U, V, W	R/L1, S/L2, T/L3	U, V, W	P/+, P1	Earthing (grounding) cable	R/L1, S/L2, T/L3	U, V, W	R/L1, S/L2, T/L3
FR-F820-00046(0.75K) to 00105(2.2K)	M4	1.5	2-4	2-4	2	2	2	2	14	14	2.5	2.5	2.5
FR-F820-00167(3.7K)	M4	1.5	5.5-4	5.5-4	3.5	3.5	3.5	3.5	12	12	4	4	4
FR-F820-00250(5.5K)	M4	1.5	5.5-4	5.5-4	5.5	5.5	5.5	5.5	10	10	6	6	6
FR-F820-00340(7.5K)	M5	2.5	5.5-5	5.5-5	14	5.5	14	5.5	6	10	16	6	16
FR-F820-00490(11K)	M5	2.5	14-5	14-5	14	14	14	8	6	6	16	16	16
FR-F820-00630(15K)	M5	2.5	22-5	22-5	22	22	22	14	4	4	25	25	16
FR-F820-00770(18.5K)	M6	4.4	38-6	22-6	38	22	38	14	2	4	35	25	25
FR-F820-00930(22K)	M8 (M6)	7.8	38-8	38-8	38	38	38	22	2	2	35	35	25
FR-F820-01250(30K)	M8 (M6)	7.8	60-8	60-8	60	60	60	22	1/0	1/0	50	50	25
FR-F820-01540(37K)	M8 (M6)	7.8	80-8	60-8	80	60	80	22	3/0	1/0	70	70	35
FR-F820-01870(45K)	M10 (M8)	26.5	100-10	100-10	100	100	100	38	4/0	4/0	95	95	50
FR-F820-02330(55K)	M10 (M8)	26.5	100-10	100-10	100	100	100	38	4/0	4/0	95	95	50
FR-F820-03160(75K)	M12 (M8)	46	150-12	150-12	125	125	125	38	250	250	120	120	—
FR-F820-03800(90K)	M12 (M8)	46	150-12	150-12	150	150	150	38	2×4/0	2×4/0	150	150	—
FR-F820-04750(110K)	M12 (M8)	46	150-12	150-12	150	150	2×100	60	2×4/0	2×4/0	2×95	2×95	—

- 400 V class (440 V input power supply)

Applicable inverter model	Terminal screw Size *4	Tightening torque N·m	Crimp terminal		Cable gauge								
					HIV cables, etc. (mm ²) *1				AWG/MCM *2		PVC cables, etc. (mm ²) *3		
					R/L1, S/L2, T/L3	U, V, W	R/L1, S/L2, T/L3	U, V, W	P/+, P1	Earthing (grounding) cable	R/L1, S/L2, T/L3	U, V, W	R/L1, S/L2, T/L3
FR-F840-00023(0.75K) to 00083(3.7K)	M4	1.5	2-4	2-4	2	2	2	2	14	14	2.5	2.5	2.5
FR-F840-00126(5.5K)	M4	1.5	2-4	2-4	2	2	3.5	3.5	12	14	2.5	2.5	4
FR-F840-00170(7.5K)	M4	1.5	5.5-4	5.5-4	3.5	3.5	3.5	3.5	12	12	4	4	4
FR-F840-00250(11K)	M4	1.5	5.5-4	5.5-4	5.5	5.5	5.5	5.5	10	10	6	6	10
FR-F840-00310(15K)	M5	2.5	8-5	5.5-5	8	5.5	8	5.5	8	10	10	6	10
FR-F840-00380(18.5K)	M5	2.5	14-5	8-5	14	8	14	8	6	8	16	10	16
FR-F840-00470(22K)	M6	4.4	14-6	14-6	14	14	22	14	6	6	16	16	16
FR-F840-00620(30K)	M6	4.4	22-6	22-6	22	22	22	14	4	4	25	25	16
FR-F840-00770(37K)	M6	4.4	22-6	22-6	22	22	22	14	4	4	25	25	16
FR-F840-00930(45K)	M8	7.8	38-8	38-8	38	38	38	22	1	2	50	50	25
FR-F840-01160(55K)	M8	7.8	60-8	60-8	60	60	60	22	1/0	1/0	50	50	25
FR-F840-01800(75K)	M8	7.8	60-8	60-8	60	60	60	22	1/0	1/0	50	50	25
FR-F840-02160(90K)	M10	26.5	60-10	60-10	60	60	80	22	1/0	1/0	50	50	25
FR-F840-02600(110K)	M10	26.5	80-10	80-10	80	80	80	22	3/0	3/0	70	70	35
FR-F840-03250(132K)	M10 (M12)	26.5	100-10	100-10	100	100	100	38	4/0	4/0	95	95	50
FR-F840-03610(160K)	M10 (M12)	26.5	150-10	150-10	125	125	150	38	250	250	120	120	70
FR-F840-04320(185K)	M12 (M10)	46	150-12	150-12	150	150	150	38	300	300	150	150	95
FR-F840-04810(220K)	M12 (M10)	46	100-12	100-12	2×100	2×100	2×100	60	2×4/0	2×4/0	2×95	2×95	95
FR-F840-05470(250K)	M12 (M10)	46	100-12	100-12	2×100	2×100	2×125	60	2×4/0	2×4/0	2×95	2×95	95
FR-F840-06100(280K)	M12 (M10)	46	150-12	150-12	2×125	2×125	2×125	60	2×250	2×250	2×120	2×120	120
FR-F840-06830(315K)	M12 (M10)	46	150-12	150-12	2×150	2×150	2×150	60	2×300	2×300	2×150	2×150	150

- *1 For FR-F820-02330(55K) or lower and FR-F840-01160(55K) or lower, this cable gauge is with the continuous maximum permissible temperature of 75°C (HIV cable (600 V class 2 vinyl-insulated cable), etc.). Assumes that the surrounding air temperature is 50°C or less and the wiring distance is 20 m or less.
For FR-F820-03160(75K) or higher and FR-F840-01800(75K) or higher, this cable gauge is with the continuous maximum permissible temperature of 90°C or higher (LMFC (heat resistant flexible cross-linked polyethylene insulated cable), etc.). Assumes that the surrounding air temperature is 50°C or less and the wiring is in-enclosure.
- *2 For all the 200 V class capacities and FR-F840-00930(45K) or lower, this cable gauge is with the continuous maximum permissible temperature of 75°C (THHW cable). This is assumes a surrounding air temperature of 40°C or less and wiring distance of 20 m or less.
For FR-F840-01160(55K) or higher, this cable gauge is with continuous maximum permissible temperature of 90°C (THHN cable). This assumes a surrounding air temperature of 40°C or lower and in-enclosure wiring. (For the use in the United States or Canada, refer to [page 21](#).)
- *3 For FR-F820-00770(18.5K) or lower and FR-F840-00930(45K) or lower, the cable gauge is with the continuous maximum permissible temperature of 70°C (PVC cable). This assumes a surrounding air temperature of 40°C or less and wiring distance of 20 m or less.
For FR-F820-00930(22K) or higher and FR-F840-01160(55K) or higher, this cable gauge is with continuous maximum permissible temperature of 90°C (XLPE cable). This assumes a surrounding air temperature of 40°C and in-enclosure wiring. (Selection example for use mainly in Europe.)
- *4 The terminal screw size indicates the size of the terminal screw for R/L1, S/L2, T/L3, U, V, W, P/+, P1, and the screw for earthing (grounding).
The screw size for earthing (grounding) of FR-F820-00930(22K) or higher is indicated in parentheses.
The screw size for P/+ terminal for connecting an option to FR-F840-03250(132K) or FR-F840-03610(160K) is indicated in parentheses.
The screw size for earthing (grounding) of FR-F840-04320(185K) or higher is indicated in parenthesis.

Main circuit terminals

◆ SLD rating (Pr.570 Multiple rating setting = "0")

- 200 V class (220 V input power supply)

Applicable inverter model	Terminal screw Size *4	Tightening torque N·m	Crimp terminal		Cable gauge									
					HIV cables, etc. (mm ²) *1				AWG/MCM *2		PVC cables, etc. (mm ²) *3			
			R/L1, S/L2, T/L3	U, V, W	R/L1, S/L2, T/L3	U, V, W	P/+, P1	Earthing (grounding) cable	R/L1, S/L2, T/L3	U, V, W	R/L1, S/L2, T/L3	U, V, W	Earthing (grounding) cable	
FR-F820-00046(0.75K) to 00105(2.2K)	M4	1.5	2-4	2-4	2	2	2	2	2	14	14	2.5	2.5	2.5
FR-F820-00167(3.7K)	M4	1.5	5.5-4	5.5-4	3.5	3.5	3.5	3.5	3.5	12	12	4	4	4
FR-F820-00250(5.5K)	M4	1.5	5.5-4	5.5-4	5.5	5.5	5.5	5.5	5.5	10	10	6	6	6
FR-F820-00340(7.5K)	M5	2.5	14-5	8-5	14	8	14	5.5	5.5	6	8	16	10	16
FR-F820-00490(11K)	M5	2.5	14-5	14-5	14	14	14	8	8	6	6	16	16	16
FR-F820-00630(15K)	M5	2.5	22-5	22-5	22	22	22	14	14	4	4	25	25	16
FR-F820-00770(18.5K)	M6	4.4	38-6	22-6	38	22	38	14	14	2	4	50	25	25
FR-F820-00930(22K)	M8 (M6)	7.8	38-8	38-8	38	38	38	22	22	2	2	50	50	25
FR-F820-01250(30K)	M8 (M6)	7.8	60-8	60-8	60	60	60	22	22	1/0	1/0	50	50	25
FR-F820-01540(37K)	M8 (M6)	7.8	80-8	80-8	80	80	80	22	22	3/0	3/0	70	70	35
FR-F820-01870(45K)	M10 (M8)	26.5	100-10	100-10	100	100	100	38	38	4/0	4/0	95	95	50
FR-F820-02330(55K)	M10 (M8)	26.5	100-10	100-10	100	100	100	38	38	4/0	4/0	95	95	50
FR-F820-03160(75K)	M12 (M8)	46	150-12	150-12	125	125	125	38	38	250	250	120	120	—
FR-F820-03800(90K)	M12 (M8)	46	100-12	100-12	150	150	150	38	38	2×4/0	2×4/0	2×95	2×95	—
FR-F820-04750(110K)	M12 (M8)	46	100-12	100-12	2×100	2×100	2×100	60	60	2×4/0	2×4/0	2×95	2×95	—

- 400 V class (440 V input power supply)

Applicable inverter model	Terminal screw Size *4	Tightening torque N·m	Crimp terminal		Cable gauge									
					HIV cables, etc. (mm ²) *1				AWG/MCM *2		PVC cables, etc. (mm ²) *3			
			R/L1, S/L2, T/L3	U, V, W	R/L1, S/L2, T/L3	U, V, W	P/+, P1	Earthing (grounding) cable	R/L1, S/L2, T/L3	U, V, W	R/L1, S/L2, T/L3	U, V, W	Earthing (grounding) cable	
FR-F840-00023(0.75K) to 00083(3.7K)	M4	1.5	2-4	2-4	2	2	2	2	2	14	14	2.5	2.5	2.5
FR-F840-00126(5.5K)	M4	1.5	2-4	2-4	2	2	3.5	3.5	3.5	12	14	2.5	2.5	4
FR-F840-00170(7.5K)	M4	1.5	5.5-4	5.5-4	3.5	3.5	3.5	3.5	3.5	12	12	4	4	4
FR-F840-00250(11K)	M4	1.5	5.5-4	5.5-4	5.5	5.5	5.5	5.5	5.5	10	10	6	6	10
FR-F840-00310(15K)	M5	2.5	8-5	5.5-5	8	5.5	8	5.5	5.5	8	10	10	6	10
FR-F840-00380(18.5K)	M5	2.5	14-5	8-5	14	8	14	8	8	6	8	16	10	16
FR-F840-00470(22K)	M6	4.4	14-6	14-6	14	14	22	14	14	6	6	16	16	16
FR-F840-00620(30K)	M6	4.4	22-6	22-6	22	22	22	14	14	4	4	25	25	16
FR-F840-00770(37K)	M6	4.4	22-6	22-6	22	22	22	14	14	4	4	25	25	16
FR-F840-00930(45K)	M8	7.8	38-8	38-8	38	38	38	22	22	1	2	50	50	25
FR-F840-01160(55K)	M8	7.8	60-8	60-8	60	60	60	22	22	1/0	1/0	50	50	25
FR-F840-01800(75K)	M8	7.8	60-8	60-8	60	60	60	22	22	1/0	1/0	50	50	25
FR-F840-02160(90K)	M10	26.5	80-10	80-10	80	80	80	22	22	3/0	3/0	70	70	35
FR-F840-02600(110K)	M10	26.5	100-10	100-10	100	100	100	38	38	4/0	4/0	95	95	50
FR-F840-03250(132K)	M10 (M12)	26.5	150-10	150-10	125	125	150	38	38	250	250	120	120	70
FR-F840-03610(160K)	M10 (M12)	26.5	150-10	150-10	150	150	150	38	38	300	300	150	150	95
FR-F840-04320(185K)	M12 (M10)	46	100-12	100-12	2×100	2×100	2×100	60	60	2×4/0	2×4/0	2×95	2×95	95
FR-F840-04810(220K)	M12 (M10)	46	100-12	100-12	2×100	2×100	2×125	60	60	2×4/0	2×4/0	2×95	2×95	95
FR-F840-05470(250K)	M12 (M10)	46	150-12	150-12	2×125	2×125	2×125	60	60	2×250	2×250	2×120	2×120	120
FR-F840-06100(280K)	M12 (M10)	46	150-12	150-12	2×150	2×150	2×150	60	60	2×300	2×300	2×150	2×150	150
FR-F840-06830(315K)	M12 (M10)	46	150-12	150-12	2×200	2×200	2×200	100	100	2×350	2×350	2×185	2×185	2×95

- *1 For all the 200 V class capacities and FR-F840-01160(55K) or lower, this cable gauge is with the continuous maximum permissible temperature of 75°C (HIV cable (600 V class 2 vinyl-insulated cable), etc.). Assumes that the surrounding air temperature is 50°C or less and the wiring distance is 20 m or less.
For FR-F840-01800(75K) or higher, this cable gauge is with the continuous maximum permissible temperature of 90°C or higher (LMFC (heat resistant flexible cross-linked polyethylene insulated cable), etc.). Assumes that the surrounding air temperature is 50°C or less and the wiring is in-enclosure.
- *2 For all the 200 V class capacities and FR-F840-00930(45K) or lower, this cable gauge is with the continuous maximum permissible temperature of 75°C (THHW cable). This is assumes a surrounding air temperature of 40°C or less and wiring distance of 20 m or less.
For FR-F840-01160(55K) or higher, this cable gauge is with continuous maximum permissible temperature of 90°C (THHN cable). This assumes a surrounding air temperature of 40°C or lower and in-enclosure wiring. (For the use in the United States or Canada, refer to [page 21](#).)
- *3 For FR-F820-00930(22K) or lower and FR-F840-00930(45K) or lower, the cable gauge is with the continuous maximum permissible temperature of 70°C (PVC cable). This assumes a surrounding air temperature of 40°C or less and wiring distance of 20 m or less.
For FR-F820-01250(30K) or higher and FR-F840-01160(55K) or higher, this cable gauge is with continuous maximum permissible temperature of 90°C (XLPE cable). This assumes a surrounding air temperature of 40°C and in-enclosure wiring. (Selection example for use mainly in Europe.)
- *4 The terminal screw size indicates the size of the terminal screw for R/L1, S/L2, T/L3, U, V, W, P/+, N/-, P1, and the screw for earthing (grounding).
The screw size for earthing (grounding) of FR-F820-00930(22K) or higher is indicated in parentheses.
The screw size for P/+ terminal for connecting an option to FR-F840-03250(132K) or FR-F840-03610(160K) is indicated in parentheses.
The screw size for earthing (grounding) of FR-F840-04320(185K) or higher is indicated in parenthesis.

The line voltage drop can be calculated by the following formula:

$$\text{Line voltage drop [V]} = \sqrt{3} \times \text{wire resistance [m}\Omega\text{/m]} \times \text{wiring distance [m]} \times \text{current [A]} / 1000$$

Use a larger diameter cable when the wiring distance is long or when it is desired to decrease the voltage drop (torque reduction) in the low speed range.

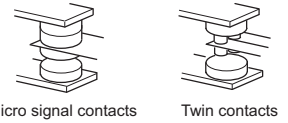
NOTE

- Tighten the terminal screw to the specified torque. A screw that has been tightened too loosely can cause a short circuit or malfunction. A screw that has been tightened too tightly can cause a short circuit or malfunction due to the unit breakage.
- Use crimping terminals with insulation sleeves to wire the power supply and motor.

2.3 Control circuit terminal

◆ Wiring precautions

- It is recommended to use a cable of 0.3 to 0.75 mm² for connection to the control circuit terminals.
- The wiring length should be 30 m (200 m for terminal FM) at the maximum.
- Use two or more parallel micro-signal contacts or twin contacts to prevent contact faults when using contact inputs since the control circuit input signals are micro-currents.
- To suppress EMI, use shielded or twisted cables for the control circuit terminals and run them away from the main and power circuits (including the 200 V relay sequence circuit). For the cables connected to the control circuit terminals, connect their shields to the common terminal of the connected control circuit terminal. When connecting an external power supply to terminal PC, however, connect the shield of the power supply cable to the negative side of the external power supply. Do not directly earth (ground) the shield to the enclosure, etc.
- Always apply a voltage to the fault output terminals (A1, B1, C1, A2, B2, C2) via a relay coil, lamp, etc.
- Do not connect any terminal SD on the inverter and the 0 V terminal of the external power supply (when the sink logic is selected).



◆ Wiring method

- Crimp terminals commercially available (as of April 2019)

Wire gauge (mm ²)	Ferrule part No.			Manufacturer	Crimping tool model No.
	With insulation sleeve	Without insulation sleeve	For UL wire*1		
0.3	AI 0,34-10TQ	—	—	Phoenix Contact Co., Ltd.	CRIMPFOX 6
0.5	AI 0,5-10WH	—	AI 0,5-10WH-GB		
0.75	AI 0,75-10GY	A 0,75-10	AI 0,75-10GY-GB		
1	AI 1-10RD	A 1-10	AI 1-10RD/1000GB		
1.25, 1.5	AI 1,5-10BK	A 1,5-10	AI 1,5-10BK/1000GB*2		
0.75 (for two wires)	AI-TWIN 2×0,75-10GY	—	—		

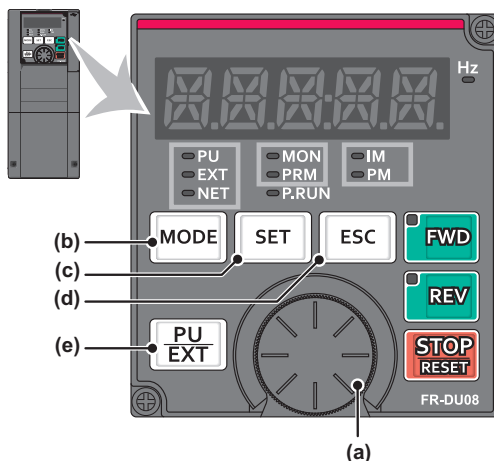
*1 A ferrule terminal with an insulation sleeve compatible with the MTW wire which has a thick wire insulation.

*2 Applicable for terminals A1, B1, C1, A2, B2, and C2.

Wire gauge (mm ²)	Blade terminal part No.	Insulation cap part No.	Manufacturer	Crimping tool model No.
0.3 to 0.75	BT 0.75-11	VC 0.75	NICHIFU Co., Ltd.	NH 69

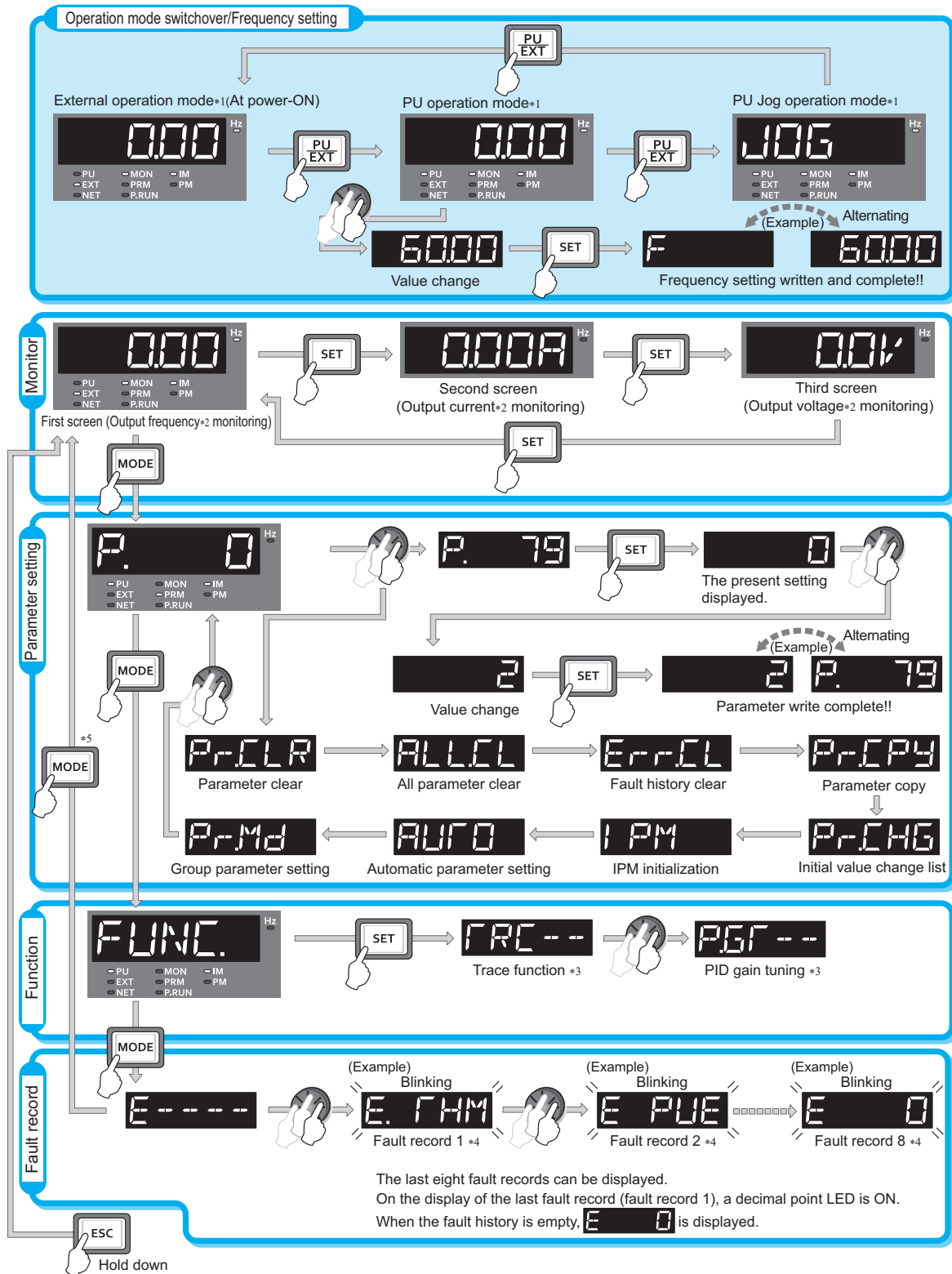
3 BASIC OPERATION

3.1 Operation panel (FR-DU08)



No.	Name	Description
(a)	Setting dial	The setting dial of the Mitsubishi Electric inverters. Turn the setting dial to change the setting of frequency or parameter, etc. Press the setting dial to perform the following operations: • To display a set frequency in the monitoring mode (The monitor item shown on the display can be changed by using Pr.992.) • To display the present setting during calibration • To display a fault history number in the fault history mode
(b)	MODE key	Switches the operation panel to a different mode. The easy setting of the inverter operation mode is enabled by pressing this key simultaneously with [PU/EXT] key. Every key on the operation panel becomes inoperable by holding this key for 2 seconds. The key inoperable function is invalid when Pr.161="0" (initial setting)". (Refer to the FR-A800 Instruction Manual (Detailed).)
(c)	SET key	Confirms each selection. When this key is pressed during inverter operation, the monitor item changes. (The monitor item can be changed according to the settings of Pr.52, Pr.774 to Pr.776.)
(d)	ESC key	Goes back to the previous display. Holding this key for a longer time changes the display back to the monitor mode.
(e)	PU/EXT key	Switches between the PU operation mode, the PUJOG operation mode, and the External operation mode. The easy setting of the inverter operation mode is enabled by pressing this key simultaneously with [MODE] key. Also cancels the PU stop warning.

3.1.1 Basic operation of the operation panel (factory setting)



*1 For the details of operation modes, refer to the FR-F800 Instruction Manual (Detailed).
 *2 The monitor items can be changed. (Refer to the FR-F800 Instruction Manual (Detailed).)
 *3 For the details, refer to the FR-F800 Instruction Manual (Detailed).
 *4 For the details of faults history, refer to the FR-F800 Instruction Manual (Detailed).
 *5 The USB memory mode will appear if a USB memory device is connected. Refer to the FR-F800 Instruction Manual (Detailed) for the details of the USB memory mode.

4 FAILSAFE SYSTEM WHICH USES THE INVERTER

When a fault is detected by the protective function, the protective function is activated and outputs a Fault (ALM) signal. However, a fault signal may not be output at an inverter's fault occurrence when the detection circuit or output circuit fails, etc. Although Mitsubishi assures the best quality products, provide an interlock which uses inverter status output signals to prevent accidents such as damage to the machine when the inverter fails for some reason. Also, at the same time consider the system configuration where a failsafe from outside the inverter, without using the inverter, is enabled even if the inverter fails.

◆ Interlock method which uses the inverter status output signals

By combining the inverter output signals to provide an interlock as shown below, an inverter failure can be detected.

Interlock method	Check method	Used signals	Refer to
Inverter protective function operation	Operation check of an alarm contact. Circuit error detection by negative logic.	Fault (ALM) signal	Chapter 5 of the FR-F800 Instruction Manual (Detailed).
Inverter operating status	Operation ready signal check.	Inverter operation ready (RY) signal	Chapter 5 of the FR-F800 Instruction Manual (Detailed).
Inverter running status	Logic check of the start signal and running signal.	Start signal (STF signal, STR signal) Inverter running (RUN) signal	Chapter 5 of the FR-F800 Instruction Manual (Detailed).
Inverter running status	Logic check of the start signal and output current.	Start signal (STF signal, STR signal) Output current detection (Y12) signal	Chapter 5 of the FR-F800 Instruction Manual (Detailed).

◆ Backup method outside the inverter

Even if the interlock is provided by the inverter status signal, enough failsafe is not ensured depending on the failure status of the inverter itself. For example, if an inverter CPU fails in a system interlocked with the inverter's fault, start, and RUN signals, no fault signal will be output and the RUN signal will be kept ON because the inverter CPU is down.

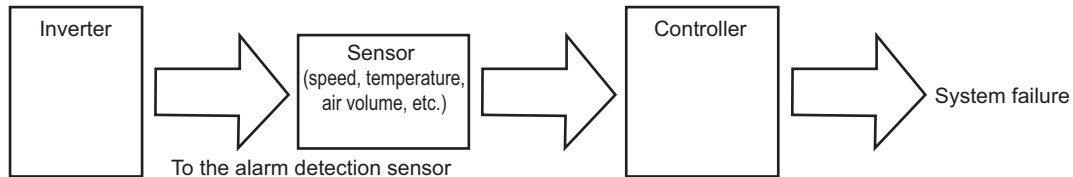
Provide a speed detector to detect the motor speed and current detector to detect the motor current and consider the backup system such as performing a check as below according to the level of importance of the system.

- Start signal and actual operation check

Check the motor running and motor current while the start signal is input to the inverter by comparing the start signal to the inverter and detected speed of the speed detector or detected current of the current detector. Note that the current is flowing through the motor while the motor coasts to stop, even after the inverter's start signal is turned OFF. For the logic check, configure a sequence considering the inverter's deceleration time. In addition, it is recommended to check the three-phase current when using the current detector.

- Command speed and actual operation check

Check for a gap between the actual speed and commanded speed by comparing the inverter's speed command and the speed detected by the speed detector.



5 PRECAUTIONS FOR USE OF THE INVERTER

The FR-F800 series inverter is a highly reliable product, but incorrect peripheral circuit making or operation/handling method may shorten the product life or damage the product. Before starting operation, always recheck the following points.

- **Use crimping terminals with insulation sleeves to wire the power supply and the motor.**
- **Application of power to the output terminals (U, V, W) of the inverter will damage the inverter. Never perform such wiring.**
- **After wiring, wire offcuts must not be left in the inverter.**
Wire offcuts can cause an alarm, failure or malfunction. Always keep the inverter clean.
When drilling mounting holes in an enclosure etc., take caution not to allow chips and other foreign matter to enter the inverter.
- **Use an appropriate cable gauge to suppress the voltage drop to 2% or less.**
If the wiring distance is long between the inverter and motor, a voltage drop in the main circuit will cause the motor torque to decrease especially during the output of a low frequency.
Refer to [page 7](#) for the recommended cable gauge.
- **Keep the total wiring length within the specified length.**
In long distance wiring, charging currents due to stray capacitance in the wiring may degrade the fast-response current limit operation or cause the equipment on the inverter's output side to malfunction. Pay attention to the total wiring length. (Refer to Chapter 2 of the FR-F800 Instruction Manual (Detailed).)
- **Electromagnetic wave interference**
The input/output (main circuit) of the inverter includes high frequency components, which may interfere with the communication devices (such as AM radios) used near the inverter. In this case, activate the EMC filter (turn ON the EMC filter ON/OFF connector) to minimize interference. (Refer to Chapter 3 of the FR-F800 Instruction Manual (Detailed).)

• Electrical corrosion of the bearing

When a motor is driven by the inverter, axial voltage is generated on the motor shaft, which may cause electrical corrosion of the bearing in rare cases depending on the wiring, load, operating conditions of the motor or specific inverter settings (high carrier frequency and EMC filter ON).

Contact your sales representative to take appropriate countermeasures for the motor.

The following shows examples of countermeasures for the inverter.

- Decrease the carrier frequency.
- Turn OFF the EMC filter.
- Provide a common mode choke on the output side of the inverter.*1 (This is effective regardless of the EMC filter ON/OFF connector setting.)

*1 Recommended common mode choke: FT-3KM F series FINEMET® common mode choke cores manufactured by Hitachi Metals, Ltd.
FINEMET is a registered trademark of Hitachi Metals, Ltd.

• Do not install a power factor correction capacitor, surge suppressor or capacitor type filter on the inverter's output side.

Doing so will cause the inverter to trip or the capacitor and surge suppressor to be damaged. If any of the above devices is connected, immediately remove it.

• For some short time after the power-OFF, a high voltage remains in the smoothing capacitor, and it is dangerous.

A smoothing capacitor holds high voltage some time after power-OFF. When accessing the inverter for inspection, wait for at least 10 minutes after the power supply has been switched OFF, and then make sure that the voltage across the main circuit terminals P/+ and N/- of the inverter is low enough using a tester, etc.

• If "EV" is displayed on the operation panel, turn OFF the 24 V external power supply before performing wiring.

• A short circuit or earth (ground) fault on the inverter's output side may damage the inverter module.

- Fully check the insulation resistance of the circuit prior to inverter operation since repeated short circuits caused by peripheral circuit inadequacy or an earth (ground) fault caused by wiring inadequacy or reduced motor insulation resistance may damage the inverter module.
- Fully check the to-earth (ground) insulation and phase-to-phase insulation of the inverter's output side before power-ON.
Especially for an old motor or use in hostile atmosphere, securely check the motor insulation resistance, etc.

• Do not use the magnetic contactor (MC) on the inverter's input side to start/stop the inverter.

Since repeated inrush currents at power ON will shorten the life of the converter circuit (1,000,000 times for others), frequent starts and stops of the input side MC must be avoided. Turn ON/OFF the inverter's start signals (STF, STR) to run/stop the inverter. (Refer to [page 5](#).)

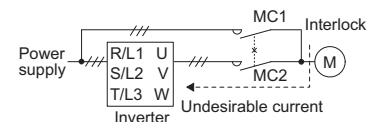
• Do not apply a voltage higher than the permissible voltage to the inverter I/O signal circuits.

Application of a voltage higher than the permissible voltage to the inverter I/O signal circuits or opposite polarity may damage the I/O devices. Especially check the wiring to prevent the speed setting potentiometer from being connected incorrectly to short circuit terminals 10E and 5.

• To use the commercial power supply during general-purpose motor operation, be sure to provide electrical and mechanical interlocks between the electronic bypass contactors MC1 and MC2.

When using a switching circuit as shown right, chattering due to mis-configured sequence or arc generated at switching may allow undesirable current to flow in and damage the inverter. Mis-wiring may also damage the inverter.

(The commercial power supply operation is not available with PM motors.)



• If the machine must not be restarted when power is restored after a power failure, provide an MC in the inverter's input side and also make up a sequence which will not switch ON the start signal.

If the start signal (start switch) remains ON after a power failure, the inverter will automatically restart as soon as the power is restored.

• MC on the inverter's input side

On the inverter's input side, connect an MC for the following purposes. (For the selection, refer to Chapter 2 of the FR-F800 Instruction Manual (Detailed).)

- To disconnect the inverter from the power supply at activation of a protective function or at malfunctioning of the driving system (emergency stop, etc.).
- To prevent any accident due to an automatic restart at power restoration after an inverter stop made by a power failure.
- To separate the inverter from the power supply to ensure safe maintenance and inspection work.

If using an MC for emergency stop during operation, select an MC regarding the inverter input side current as JEM 1038-AC-3 class rated current.

• Handling of the magnetic contactor on the inverter's output side

Switch the magnetic contactor between the inverter and motor only when both the inverter and motor are at a stop. When the magnetic contactor is turned ON while the inverter is operating, overcurrent protection of the inverter and such will activate. When providing MCs to use the commercial power supply during induction motor operation, switch the MCs after both the inverter and motor stop.

A PM motor is a synchronous motor with high-performance magnets embedded inside. High-voltage is generated at the motor terminals while the motor is running even after the inverter power is turned OFF. Before wiring or inspection, confirm that the motor is stopped. In an application, such as fan and blower, where the motor is driven by the load, a low-voltage manual contactor must be connected at the inverter's output side, and wiring and inspection must be performed while the contactor is open. Otherwise you may get an electric shock.

• Countermeasures against inverter-generated EMI

If electromagnetic noise generated from the inverter causes the frequency setting signal to fluctuate and the motor rotation speed to be unstable when changing the motor speed with analog signals, the following countermeasures are effective.

- Do not run the signal cables and power cables (inverter I/O cables) in parallel with each other and do not bundle them.
- Run signal cables as far away as possible from power cables (inverter I/O cables).
- Use shielded cables.
- Install a ferrite core on the signal cable (Example: ZCAT3035-1330 TDK).

• Instructions for overload operation

When performing frequent starts/stops by the inverter, rise/fall in the temperature of the transistor element of the inverter will repeat due to a repeated flow of large current, shortening the life from thermal fatigue. Since thermal fatigue is related to the amount of current, the life can be increased by reducing current at locked condition, starting current, etc. Reducing current may extend the service life but may also cause torque shortage, which leads to a start failure.

Adding a margin to the current can eliminate such a condition. For an induction motor, use an inverter of a higher capacity (up to 2 ranks). For a PM motor, use an inverter and PM motor of higher capacities.

• Make sure that the specifications and rating match the system requirements.

6 Parameter list

For simple variable-speed operation of the inverter, the initial values of the parameters may be used as they are. Set the necessary parameters to meet the load and operational specifications. Parameter setting, change and check can be performed from the operation panel (FR-DU08).

Pr.	Name	Setting range	Initial value
0*13	Torque boost	0 to 30%	6/4/3/2/ 1.5/1%*1
1*13	Maximum frequency	0 to 120Hz	120Hz*2 60Hz*3
2*13	Minimum frequency	0 to 120Hz	0Hz
3*13	Base frequency	0 to 590Hz	60/50Hz*9
4*13	Multi-speed setting (high speed)	0 to 590Hz	60/50Hz*9
5*13	Multi-speed setting (middle speed)	0 to 590Hz	30Hz
6*13	Multi-speed setting (low speed)	0 to 590Hz	10Hz
7*13	Acceleration time	0 to 3600s	5s*4 15s*5
8*13	Deceleration time	0 to 3600s	10s*4 30s*5
9*13	Electronic thermal O/L relay	0 to 500A*2 0 to 3600A*3	Inverter rated current
10	DC injection brake operation frequency	0 to 120Hz, 9999	3Hz
11	DC injection brake operation time	0 to 10s, 8888	0.5s
12	DC injection brake operation voltage	0 to 30%	4/2/1%*6
13	Starting frequency	0 to 60Hz	0.5Hz
14	Load pattern selection	0, 1, 12 to 15	1
15	Jog frequency	0 to 590Hz	5Hz
16	Jog acceleration/ deceleration time	0 to 3600s	0.5s
17	MRS input selection	0, 2, 4	0
18	High speed maximum frequency	0 to 590Hz	120Hz*2 60Hz*3
19	Base frequency voltage	0 to 1000V, 8888, 9999	9999/8888 *9
20	Acceleration/deceleration reference frequency	1 to 590Hz	60/50Hz*9
21	Acceleration/deceleration time increments	0, 1	0
22	Stall prevention operation level (Torque limit level)	0 to 400%	120/110%*9
23	Stall prevention operation level compensation factor at double speed	0 to 200%, 9999	9999
24 to 27	Multi-speed setting (4 speed to 7 speed)	0 to 590Hz, 9999	9999
28	Multi-speed input compensation selection	0, 1	0
29	Acceleration/deceleration pattern selection	0 to 3, 6	0
30	Regenerative function selection	0 to 2, 10, 11, 20, 21, 100 to 102, 110, 111, 120, 121	0
31	Frequency jump 1A		9999
32	Frequency jump 1B		9999
33	Frequency jump 2A	0 to 590Hz, 9999	9999
34	Frequency jump 2B		9999
35	Frequency jump 3A		9999
36	Frequency jump 3B		9999
37	Speed display	0, 1 to 9998	0
41	Up-to-frequency sensitivity	0 to 100%	10%
42	Output frequency detection	0 to 590Hz	6Hz
43	Output frequency detection for reverse rotation	0 to 590Hz, 9999	9999
44	Second acceleration/ deceleration time	0 to 3600s	5s
45	Second deceleration time	0 to 3600s, 9999	9999
46	Second torque boost	0 to 30%, 9999	9999
47	Second V/F (base frequency)	0 to 590Hz, 9999	9999
48	Second stall prevention operation level	0 to 400%	120/110%*9
49	Second stall prevention operation frequency	0 to 590Hz, 9999	0Hz
50	Second output frequency detection	0 to 590Hz	30Hz
51	Second electronic thermal O/L relay	0 to 500A, 9999*2 0 to 3600A, 9999*3	9999
52	Operation panel main monitor selection	0, 5 to 14, 17, 18, 20, 23 to 25, 34, 38, 40 to 45, 50 to 57, 61, 62, 64, 67 to 69, 81 to 96, 98, 100	0
54	FM/CA terminal function selection*9	1 to 3, 5 to 14, 17, 18, 21, 24, 34, 50, 52, 53, 61, 62, 67, 69, 70, 83, 85 to 90, 92, 93, 95, 98	1
55	Frequency monitoring reference	0 to 590Hz	60/50Hz*9
56	Current monitoring reference	0 to 500A*2 0 to 3600A*3	Inverter LD/SLD rated current*4
57	Restart coasting time	0, 0.1 to 30s, 9999	9999
58	Restart cushion time	0 to 60s	1s
59	Remote function selection	0 to 3, 11 to 13	0
60	Energy saving control selection	0, 4, 9	0
65	Retry selection	0 to 5	0
66	Stall prevention operation reduction starting frequency	0 to 590Hz	60/50Hz*9
67	Number of retries at fault occurrence	0 to 10, 101 to 110	0
68	Retry waiting time	0.1 to 600s	1s
69	Retry count display erase	0	0
70	Parameter for manufacturer setting. Do not set.		
71	Applied motor	0 to 6, 13 to 16, 20, 23, 24, 40, 43, 44, 50, 53, 54, 70, 73, 74, 210, 213, 214, 240, 243, 244, 8090, 8093, 8094, 9090, 9093, 9094	0
72	PWM frequency selection	0 to 15*2 0 to 6, 25*3	2
73	Analog input selection	0 to 7, 10 to 17	1
74	Input filter time constant	0 to 8	1
75	Reset selection/ disconnected PU detection/PU stop selection	0 to 3, 14 to 17, 100 to 103, 1014 to 1017*2 0 to 3, 14 to 17, 100 to 103, 114 to 117, 1000 to 1003, 1014 to 1017, 1100 to 1103, 1114 to 1117*3	14
76	Fault code output selection	0 to 2	0
77	Parameter write selection	0 to 2	0
78	Reverse rotation prevention selection	0 to 2	0
79*13	Operation mode selection	0 to 4, 6, 7	0
80	Motor capacity	0.4 to 55kW, 9999*2 0 to 3600kW, 9999*3	9999
81	Number of motor poles	2, 4, 6, 8, 10, 12, 9999	9999
82	Motor excitation current	0 to 500A, 9999*2 0 to 3600A, 9999*3	9999
83	Rated motor voltage	0 to 1000V	200/400V*7
84	Rated motor frequency	10 to 400Hz, 9999	9999
85	Excitation current break point	0 to 400Hz, 9999	9999
86	Excitation current low-speed scaling factor	0 to 300%, 9999	9999
89	Speed control gain (Advanced magnetic flux vector)	0 to 200%, 9999	9999
90	Motor constant (R1)	0 to 50Ω, 9999*2 0 to 400mΩ, 9999*3	9999
91	Motor constant (R2)	0 to 50Ω, 9999*2 0 to 400mΩ, 9999*3	9999
92	Motor constant (L1)/d-axis inductance (Ld)	0 to 6000mH, 9999*2 0 to 400mH, 9999*3	9999
93	Motor constant (L2)/q-axis inductance (Lq)	0 to 6000mH, 9999*2 0 to 400mH, 9999*3	9999
94	Motor constant (X)	0 to 100%, 9999	9999
95	Online auto tuning selection	0, 1	0
96	Auto tuning setting/status	0, 1, 11, 101	0
100	V/F1 (first frequency)	0 to 590Hz, 9999	9999
101	V/F1 (first frequency voltage)	0 to 1000V	0V
102	V/F2 (second frequency)	0 to 590Hz, 9999	9999
103	V/F2 (second frequency voltage)	0 to 1000V	0V
104	V/F3 (third frequency)	0 to 590Hz, 9999	9999
105	V/F3 (third frequency voltage)	0 to 1000V	0V
106	V/F4 (fourth frequency)	0 to 590Hz, 9999	9999
107	V/F4 (fourth frequency voltage)	0 to 1000V	0V
108	V/F5 (fifth frequency)	0 to 590Hz, 9999	9999
109	V/F5 (fifth frequency voltage)	0 to 1000V	0V
111	Check valve deceleration time	0 to 3600s, 9999	9999
117	PU communication station number	0 to 31	0
118	PU communication speed	48, 96, 192, 384, 576, 768, 1152	192
119	PU communication stop bit length / data length	0, 1, 10, 11	1
120	PU communication parity check	0 to 2	2
121	PU communication retry count	0 to 10, 9999	1
122	PU communication check time interval	0, 0.1 to 999.8s, 9999	9999
123	PU communication waiting time setting	0 to 150ms, 9999	9999
124	PU communication CR/ LF selection	0 to 2	1
125*13	Terminal 2 frequency setting gain frequency	0 to 590Hz	60/50Hz*9
126*13	Terminal 4 frequency setting gain frequency	0 to 590Hz	60/50Hz*9
127	PID control automatic switchover frequency	0 to 590Hz, 9999	9999
128	PID action selection	0, 10, 11, 20, 21, 50, 51, 60, 61, 70, 71, 80, 81, 90, 91, 100, 101, 1000, 1001, 1010, 1011, 2000, 2001, 2010, 2011	0
129	PID proportional band	0.1 to 1000%, 9999	100%
130	PID integral time	0.1 to 3600s, 9999	1s
131	PID upper limit	0 to 100%, 9999	9999
132	PID lower limit	0 to 100%, 9999	9999
133	PID action set point	0 to 100%, 9999	9999
134	PID differential time	0.01 to 10s, 9999	9999
135	Electronic bypass sequence selection	0, 1	0
136	MC switchover interlock time	0 to 100s	1s
137	Start waiting time	0 to 100s	0.5s
138	Bypass selection at a fault	0, 1	0
139	Automatic switchover frequency from inverter to bypass operation	0 to 60Hz, 9999	9999
140	Backlash acceleration stopping frequency	0 to 590Hz	1Hz
141	Backlash acceleration stopping time	0 to 360s	0.5s
142	Backlash deceleration stopping frequency	0 to 590Hz	1Hz
143	Backlash deceleration stopping time	0 to 360s	0.5s

Pr.	Name	Setting range	Initial value
144	Speed setting switchover	0, 2, 4, 6, 8, 10, 12, 102, 104, 106, 108, 110, 112	4
145	PU display language selection	0 to 7	—
147	Acceleration/ deceleration time switching frequency	0 to 590Hz, 9999	9999
148	Stall prevention level at 0 V input	0 to 400%	120/110% ⁹
149	Stall prevention level at 10 V input	0 to 400%	150/120% ⁹
150	Output current detection level	0 to 400%	120/110% ⁹
151	Output current detection signal delay time	0 to 10s	0s
152	Zero current detection level	0 to 400%	5%
153	Zero current detection time	0 to 10s	0.5s
154	Voltage reduction selection during stall prevention operation	0, 1, 10, 11	1
155	RT signal function validity condition selection	0, 10	0
156	Stall prevention operation selection	0 to 31, 100, 101	0
157	OL signal output timer	0 to 25s, 9999	0s
158	AM terminal function selection	1 to 3, 5 to 14, 17, 18, 21, 24, 34, 50, 52 to 54, 61, 62, 67, 69, 70, 86 to 96, 98	1
159	Automatic switchover frequency range from bypass to inverter operation	0 to 10Hz, 9999	9999
160 ¹³	User group read selection	0, 1, 9999	9999/0 ⁹
161	Frequency setting/key lock operation selection	0, 1, 10, 11	0
162	Automatic restart after instantaneous power failure selection	0 to 3, 10 to 13, 1000 to 1003, 1010 to 1013	0
163	First cushion time for restart	0 to 20s	0s
164	First cushion voltage for restart	0 to 100%	0%
165	Stall prevention operation level for restart	0 to 400%	120/110% ⁹
166	Output current detection signal retention time	0 to 10s, 9999	0.1s
167	Output current detection operation selection	0, 1, 10, 11	0
168	Parameter for manufacturer setting. Do not set.		
169	Parameter for manufacturer setting. Do not set.		
170	Watt-hour meter clear	0, 10, 9999	9999
171	Operation hour meter clear	0, 9999	9999
172	User group registered display/batch clear	9999, (0 to 16)	0
173	User group registration	0 to 1999, 9999	9999
174	User group clear	0 to 1999, 9999	9999
178	STF terminal function selection	0 to 8, 10 to 14, 16, 18, 24, 25, 28, 33, 37, 46 to 48, 50, 51, 57, 58, 60 to 62, 64 to 67, 70 to 73, 77 to 81, 84, 94 to 98, 128, 129, 9999 ¹¹	60
179	STR terminal function selection		61
180	RL terminal function selection		0
181	RM terminal function selection		1
182	RH terminal function selection		2
183	RT terminal function selection		3
184	AU terminal function selection		4
185	JOG terminal function selection		5
186	CS terminal function selection		9999
187	MRS terminal function selection		24
188	STOP terminal function selection		25
189	RES terminal function selection		62

Pr.	Name	Setting range	Initial value
190	RUN terminal function selection	0 to 5, 7, 8, 10 to 19, 25, 26, 35, 39 to 42, 45 to 54, 57, 64 to 68, 70 to 80, 82, 85, 90 to 96, 98 to 105, 107, 108, 110 to 116, 125, 126, 135, 139 to 142, 145 to 154, 157, 164 to 168, 170 to 180, 182, 185, 190 to 196, 198 to 208, 211 to 213, 215, 217 to 220, 226, 228 to 230, 242, 247, 300 to 308, 311 to 313, 315, 317 to 320, 326, 328 to 330, 342, 347, 9999 ¹²	0
191	SU terminal function selection	0 to 5, 7, 8, 10 to 19, 25, 26, 35, 39 to 42, 45 to 54, 57, 64 to 68, 70 to 80, 82, 85, 90 to 96, 98 to 105, 107, 108, 110 to 116, 125, 126, 135, 139 to 142, 145 to 154, 157, 164 to 168, 170 to 180, 182, 185, 190 to 196, 198 to 208, 211 to 213, 215, 217 to 220, 226, 228 to 230, 242, 247, 300 to 308, 311 to 313, 315, 317 to 320, 326, 328 to 330, 342, 347, 9999 ¹²	1
192	IPF terminal function selection	0 to 5, 7, 8, 10 to 19, 25, 26, 35, 39 to 42, 45 to 54, 57, 64 to 68, 70 to 80, 82, 85, 90 to 96, 98 to 105, 107, 108, 110 to 116, 125, 126, 135, 139 to 142, 145 to 154, 157, 164 to 168, 170 to 180, 182, 185, 190 to 196, 198 to 208, 211 to 213, 215, 217 to 220, 226, 228 to 230, 242, 247, 300 to 308, 311 to 313, 315, 317 to 320, 326, 328 to 330, 342, 347, 9999 ¹²	2
193	OL terminal function selection	0 to 5, 7, 8, 10 to 19, 25, 26, 35, 39 to 42, 45 to 54, 57, 64 to 68, 70 to 80, 82, 85, 90 to 96, 98 to 105, 107, 108, 110 to 116, 125, 126, 135, 139 to 142, 145 to 154, 157, 164 to 168, 170 to 180, 182, 185, 190 to 196, 198 to 208, 211 to 213, 215, 217 to 220, 226, 228 to 230, 242, 247, 300 to 308, 311 to 313, 315, 317 to 320, 326, 328 to 330, 342, 347, 9999 ¹²	3
194	FU terminal function selection	0 to 5, 7, 8, 10 to 19, 25, 26, 35, 39 to 42, 45 to 54, 57, 64 to 68, 70 to 80, 82, 85, 90 to 96, 98 to 105, 107, 108, 110 to 116, 125, 126, 135, 139 to 142, 145 to 154, 157, 164 to 168, 170 to 180, 182, 185, 190 to 196, 198 to 208, 211 to 213, 215, 217 to 220, 226, 228 to 230, 242, 247, 300 to 308, 311 to 313, 315, 317 to 320, 326, 328 to 330, 342, 347, 9999 ¹²	4
195	ABC1 terminal function selection	0 to 5, 7, 8, 10 to 19, 25, 26, 35, 39 to 42, 45 to 54, 57, 64 to 68, 70 to 80, 82, 85, 90 to 96, 98 to 105, 107, 108, 110 to 116, 125, 126, 135, 139 to 142, 145 to 154, 157, 164 to 168, 170 to 180, 182, 185, 190 to 196, 198 to 208, 211 to 213, 215, 217 to 220, 226, 228 to 230, 242, 247, 300 to 308, 311 to 313, 315, 317 to 320, 326, 328 to 330, 342, 347, 9999 ¹²	99
196	ABC2 terminal function selection	0 to 5, 7, 8, 10 to 19, 25, 26, 35, 39 to 42, 45 to 54, 57, 64 to 68, 70 to 80, 82, 85, 90 to 96, 98 to 105, 107, 108, 110 to 116, 125, 126, 135, 139 to 142, 145 to 154, 157, 164 to 168, 170 to 180, 182, 185, 190 to 196, 198 to 208, 211 to 213, 215, 217 to 220, 226, 228 to 230, 242, 247, 300 to 308, 311 to 313, 315, 317 to 320, 326, 328 to 330, 342, 347, 9999 ¹²	9999
232 to 239	Multi-speed setting (8 speed to 15 speed)	0 to 590Hz, 9999	9999
240	Soft-PWM operation selection	0, 1	1
241	Analog input display unit switchover	0, 1	0
242	Terminal 1 added compensation amount (terminal 2)	0 to 100%	100%
243	Terminal 1 added compensation amount (terminal 4)	0 to 100%	75%
244	Cooling fan operation selection	0, 1, 101 to 105, 1000, 1001, 1101 to 1105	1
245	Rated slip	0 to 50%, 9999	9999
246	Slip compensation time constant	0.01 to 10s	0.5s
247	Constant-power range slip compensation selection	0, 9999	9999
248	Self power management selection	0 to 2	0
249	Earth (ground) fault detection at start	0, 1	0
250	Stop selection	0 to 100s, 1000 to 1100s, 8888, 9999	9999
251	Output phase loss protection selection	0, 1	1
252	Override bias	0 to 200%	50%
253	Override gain	0 to 200%	150%
254	Main circuit power OFF waiting time	1 to 3600s, 9999	600s
255	Life alarm status display	(0 to 255)	0
256	Inrush current limit circuit life display	(0 to 100%)	100%
257	Control circuit capacitor life display	(0 to 100%)	100%
258	Main circuit capacitor life display	(0 to 100%)	100%
259	Main circuit capacitor life measuring	0, 1, 11	0
260	PWM frequency automatic switchover	0, 1	1
261	Power failure stop selection	0 to 2, 11, 12, 21, 22	0
262	Subtracted frequency at deceleration start	0 to 20Hz	3Hz
263	Subtraction starting frequency	0 to 590Hz, 9999	60/50Hz ⁹
264	Power-failure deceleration time 1	0 to 3600s	5s
265	Power-failure deceleration time 2	0 to 3600s, 9999	9999
266	Power failure deceleration time switchover frequency	0 to 590Hz	60/50Hz ⁹
267	Terminal 4 input selection	0 to 2	0
268	Monitor decimal digits selection	0, 1, 9999	9999
269	Parameter for manufacturer setting. Do not set.		
289	Inverter output terminal filter	5 to 50ms, 9999	9999
290	Monitor negative output selection	0 to 7	0
291	Pulse train I/O selection	0, 1, 10, 11, 20, 21, 100 (FM type) 0, 1 (CA type)	0
294	UV avoidance voltage gain	0 to 200%	100%
295	Frequency change increment amount setting	0, 0.01, 0.10, 1.00, 10.00	0
296	Password lock level	0 to 6, 99, 100 to 106, 199, 9999	9999

Pr.	Name	Setting range	Initial value
297	Password lock/unlock	(0 to 5), 1000 to 9998, 9999	9999
298	Frequency search gain	0 to 32767, 9999	9999
299	Rotation direction detection selection at restarting	0, 1, 9999	9999
313 ¹⁴	DO0 output selection	0 to 5, 7, 8, 10 to 19, 25, 26, 35, 39 to 42, 45 to 54, 57, 64 to 68, 68, 70 to 80, 85 to 96, 98 to 105, 107, 108, 110 to 116, 125, 126, 135, 139 to 142, 145 to 154, 157, 164 to 166, 168, 170 to 180, 185 to 196, 198 to 208, 211 to 213, 215, 217 to 220, 226, 228 to 230, 242, 247 to 250, 300 to 308, 311 to 313, 315, 317 to 320, 326, 328 to 330, 342, 347 to 350, 9999	9999
314 ¹⁴	DO1 output selection	0 to 5, 7, 8, 10 to 19, 25, 26, 35, 39 to 42, 45 to 54, 57, 64 to 68, 68, 70 to 80, 85 to 96, 98 to 105, 107, 108, 110 to 116, 125, 126, 135, 139 to 142, 145 to 154, 157, 164 to 166, 168, 170 to 180, 185 to 196, 198 to 208, 211 to 213, 215, 217 to 220, 226, 228 to 230, 242, 247 to 250, 300 to 308, 311 to 313, 315, 317 to 320, 326, 328 to 330, 342, 347 to 350, 9999	9999
315 ¹⁴	DO2 output selection	0 to 5, 7, 8, 10 to 19, 25, 26, 35, 39 to 42, 45 to 54, 57, 64 to 68, 68, 70 to 80, 85 to 96, 98 to 105, 107, 108, 110 to 116, 125, 126, 135, 139 to 142, 145 to 154, 157, 164 to 166, 168, 170 to 180, 185 to 196, 198 to 208, 211 to 213, 215, 217 to 220, 226, 228 to 230, 242, 247 to 250, 300 to 308, 311 to 313, 315, 317 to 320, 326, 328 to 330, 342, 347 to 350, 9999	9999
316 ¹⁴	DO3 output selection	0 to 5, 7, 8, 10 to 19, 25, 26, 35, 39 to 42, 45 to 54, 57, 64 to 68, 68, 70 to 80, 85 to 96, 98 to 105, 107, 108, 110 to 116, 125, 126, 135, 139 to 142, 145 to 154, 157, 164 to 166, 168, 170 to 180, 185 to 196, 198 to 208, 211 to 213, 215, 217 to 220, 226, 228 to 230, 242, 247 to 250, 300 to 308, 311 to 313, 315, 317 to 320, 326, 328 to 330, 342, 347 to 350, 9999	9999
317 ¹⁴	DO4 output selection	0 to 5, 7, 8, 10 to 19, 25, 26, 35, 39 to 42, 45 to 54, 57, 64 to 68, 68, 70 to 80, 85 to 96, 98 to 105, 107, 108, 110 to 116, 125, 126, 135, 139 to 142, 145 to 154, 157, 164 to 166, 168, 170 to 180, 185 to 196, 198 to 208, 211 to 213, 215, 217 to 220, 226, 228 to 230, 242, 247 to 250, 300 to 308, 311 to 313, 315, 317 to 320, 326, 328 to 330, 342, 347 to 350, 9999	9999
318 ¹⁴	DO5 output selection	0 to 5, 7, 8, 10 to 19, 25, 26, 35, 39 to 42, 45 to 54, 57, 64 to 68, 68, 70 to 80, 85 to 96, 98 to 105, 107, 108, 110 to 116, 125, 126, 135, 139 to 142, 145 to 154, 157, 164 to 166, 168, 170 to 180, 185 to 196, 198 to 208, 211 to 213, 215, 217 to 220, 226, 228 to 230, 242, 247 to 250, 300 to 308, 311 to 313, 315, 317 to 320, 326, 328 to 330, 342, 347 to 350, 9999	9999
319 ¹⁴	DO6 output selection	0 to 5, 7, 8, 10 to 19, 25, 26, 35, 39 to 42, 45 to 54, 57, 64 to 68, 68, 70 to 80, 85 to 96, 98 to 105, 107, 108, 110 to 116, 125, 126, 135, 139 to 142, 145 to 154, 157, 164 to 166, 168, 170 to 180, 185 to 196, 198 to 208, 211 to 213, 215, 217 to 220, 226, 228 to 230, 242, 247 to 250, 300 to 308, 311 to 313, 315, 317 to 320, 326, 328 to 330, 342, 347 to 350, 9999	9999
320 ¹⁴	RA1 output selection	0 to 5, 7, 8, 10 to 19, 25, 26, 35, 39 to 42, 45 to 54, 57, 64 to 66, 68, 70 to 80, 85 to 91, 94 to 96, 98, 99, 200 to 208, 211 to 213, 215, 217 to 220, 226, 228 to 230, 242, 247 to 250, 9999	0
321 ¹⁴	RA2 output selection	0 to 5, 7, 8, 10 to 19, 25, 26, 35, 39 to 42, 45 to 54, 57, 64 to 66, 68, 70 to 80, 85 to 91, 94 to 96, 98, 99, 200 to 208, 211 to 213, 215, 217 to 220, 226, 228 to 230, 242, 247 to 250, 9999	1
322 ¹⁴	RA3 output selection	0 to 5, 7, 8, 10 to 19, 25, 26, 35, 39 to 42, 45 to 54, 57, 64 to 66, 68, 70 to 80, 85 to 91, 94 to 96, 98, 99, 200 to 208, 211 to 213, 215, 217 to 220, 226, 228 to 230, 242, 247 to 250, 9999	2
338	Communication operation command source	0, 1	0
339	Communication speed command source	0 to 2	0
340	Communication startup mode selection	0 to 2, 10, 12	0
342	Communication EEPROM write selection	0, 1	0
349	Communication reset selection/Ready bit status selection/Reset selection after inverter faults are cleared/ DriveControl writing restriction selection	0, 1, 100, 101, 1000, 1001, 1100, 1101, 10000, 10001, 10100, 10101, 11000, 11001, 11100, 11101	0
374	Overspeed detection level	0 to 590Hz, 9999	9999
384	Input pulse division scaling factor	0 to 250	0
385	Frequency for zero input pulse	0 to 590Hz	0
386	Frequency for maximum input pulse	0 to 590Hz	60/50Hz ⁹
390	% setting reference frequency	1 to 590Hz	60/50Hz ⁹
414	PLC function operation selection	0 to 2, 11, 12	0
415	Inverter operation lock mode selection	0, 1	0
416	Pre-scale function selection	0 to 5	0
417	Pre-scale setting value	0 to 32767	1
450	Second applied motor	0, 1, 3 to 6, 13 to 16, 20, 23, 24, 40, 43, 44, 50, 53, 54, 70, 73, 74, 210, 213, 214, 240, 243, 244, 8090, 8093, 8094, 9999	9999
453	Second motor capacity	0.4 to 55kW, 9999 ² 0 to 3600kW, 9999 ³	9999
454	Number of second motor poles	2, 4, 6, 8, 10, 12, 9999	9999
455	Second motor excitation current	0 to 500A, 9999 ² 0 to 3600A, 9999 ³	9999
456	Rated second motor voltage	0 to 1000V	200/400V ⁷
457	Rated second motor frequency	10 to 400Hz, 9999	9999
458	Second motor constant (R1)	0 to 50Ω, 9999 ² 0 to 400mΩ, 9999 ³	9999

Pr.	Name	Setting range	Initial value
459	Second motor constant (R2)	0 to 50Ω, 9999*2 0 to 400mΩ, 9999*3	9999
460	Second motor constant (L1) / d-axis inductance (Ld)	0 to 6000mH, 9999*2 0 to 400mH, 9999*3	9999
461	Second motor constant (L2) / q-axis inductance (Lq)	0 to 6000mH, 9999*2 0 to 400mH, 9999*3	9999
462	Second motor constant (X)	0 to 100%, 9999	9999
463	Second motor auto tuning setting/status	0, 1, 11, 101	0
495	Remote output selection	0, 1, 10, 11	0
496	Remote output data 1	0 to 4095	0
497	Remote output data 2	0 to 4095	0
498	PLC function flash memory clear	0, 9696 (0 to 9999)	0
502	Stop mode selection at communication error	0 to 4	0
503	Maintenance timer 1	0 (1 to 9998)	0
504	Maintenance timer 1 warning output set time	0 to 9998, 9999	9999
505	Speed setting reference	1 to 590Hz	60/50Hz*9
506	Display estimated main circuit capacitor residual life	(0 to 100%)	100%
507	Display/reset ABC1 relay contact life	(0 to 100%)	100%
508	Display/reset ABC2 relay contact life	(0 to 100%)	100%
514	Emergency drive dedicated retry waiting time	0.1 to 600s, 9999	9999
515	Emergency drive dedicated retry count	1 to 200, 9999	1
522	Output stop frequency	0 to 590Hz, 9999	9999
523	Emergency drive mode selection	100, 111, 112, 121, 122, 123, 124, 200, 211, 212, 221, 222, 223, 224, 300, 311, 312, 321, 322, 323, 324, 400, 411, 412, 421, 422, 423, 424, 9999	9999
524	Emergency drive running speed	0 to 590Hz/ 0 to 100%, 9999	9999
541	Frequency command sign selection	0, 1	0
544	CC-Link extended setting	0, 1, 12, 14, 18, 24, 28, 100, 112, 114, 118, 128	0
547	USB communication station number	0 to 31	0
548	USB communication check time interval	0 to 999.8s, 9999	9999
550	NET mode operation command source selection	0, 1, 5, 9999	9999
551	PU mode operation command source selection	1 to 3, 5, 9999	9999
552	Frequency jump range	0 to 30Hz, 9999	9999
553	PID deviation limit	0 to 100%, 9999	9999
554	PID signal operation selection	0 to 7, 10 to 17	0
555	Current average time	0.1 to 1.0s	1s
556	Data output mask time	0 to 20s	0s
557	Current average value monitor signal output reference current	0 to 500A*2 0 to 3600A*3	Inverter LD/SLD rated current*9
560	Second frequency search gain	0 to 32767, 9999	9999
561	PTC thermistor protection level	0.5 to 30kΩ, 9999	9999
563	Energization time carrying-over times	(0 to 65535)	0
564	Operating time carrying-over times	(0 to 65535)	0
565	Second motor excitation current break point	0 to 400Hz, 9999	9999
566	Second motor excitation current low-speed scaling factor	0 to 300%, 9999	9999
569	Second motor speed control gain	0 to 200%, 9999	9999
570	Multiple rating setting	0, 1	1/0*9
571	Holding time at a start	0 to 10s, 9999	9999
573	4 mA input check selection	1 to 4, 11 to 14, 21 to 24, 9999	9999
574	Second motor online auto tuning	0, 1	0

Pr.	Name	Setting range	Initial value
575	Output interruption detection time	0 to 3600s, 9999	1s
576	Output interruption detection level	0 to 590Hz	0Hz
577	Output interruption cancel level	900 to 1100%	1000%
578	Auxiliary motor operation selection	0 to 3	0
579	Motor connection function selection	0 to 3	0
580	MC switchover interlock time (multi-pump)	0 to 100s	1s
581	Start waiting time (multi-pump)	0 to 100s	1s
582	Auxiliary motor connection-time deceleration time	0 to 3600s, 9999	1s
583	Auxiliary motor disconnection-time acceleration time	0 to 3600s, 9999	1s
584	Auxiliary motor 1 starting frequency	0 to 590Hz	60/50Hz*9
585	Auxiliary motor 2 starting frequency	0 to 590Hz	60/50Hz*9
586	Auxiliary motor 3 starting frequency	0 to 590Hz	60/50Hz*9
587	Auxiliary motor 1 stopping frequency	0 to 590Hz	0Hz
588	Auxiliary motor 2 stopping frequency	0 to 590Hz	0Hz
589	Auxiliary motor 3 stopping frequency	0 to 590Hz	0Hz
590	Auxiliary motor start detection time	0 to 3600s	5s
591	Auxiliary motor stop detection time	0 to 3600s	5s
592	Traverse function selection	0 to 2	0
593	Maximum amplitude amount	0 to 25%	10%
594	Amplitude compensation amount during deceleration	0 to 50%	10%
595	Amplitude compensation amount during acceleration	0 to 50%	10%
596	Amplitude acceleration time	0.1 to 3600s	5s
597	Amplitude deceleration time	0.1 to 3600s	5s
598	Undervoltage level	175 to 215VDC/ 350 to 430VDC*7, 9999	9999
599	X10 terminal input selection	0, 1	0
600	First free thermal reduction frequency 1	0 to 590Hz, 9999	9999
601	First free thermal reduction ratio 1	1 to 100%	100%
602	First free thermal reduction frequency 2	0 to 590Hz, 9999	9999
603	First free thermal reduction ratio 2	1 to 100%	100%
604	First free thermal reduction frequency 3	0 to 590Hz, 9999	9999
606	Power failure stop external signal input selection	0, 1	1
607	Motor permissible load level	110 to 250%	150%
608	Second motor permissible load level	110 to 250%, 9999	9999
609	PID set point/deviation input selection	1 to 5	2
610	PID measured value input selection	1 to 5, 101 to 105	3
611	Acceleration time at a restart	0 to 3600s, 9999	9999
617	Reverse rotation excitation current low-speed scaling factor	0 to 300%, 9999	9999
653	Speed smoothing control	0 to 200%	0
654	Speed smoothing cutoff frequency	0 to 120Hz	20Hz
655	Analog remote output selection	0, 1, 10, 11	0
656	Analog remote output 1	800 to 1200%	1000%
657	Analog remote output 2		1000%
658	Analog remote output 3		1000%
659	Analog remote output 4		1000%
660	Increased magnetic excitation deceleration operation selection	0, 1	0
661	Magnetic excitation increase rate	0 to 40%, 9999	9999
662	Increased magnetic excitation current level	0 to 300%	100%
663	Control circuit temperature signal output level	0 to 100°C	0°C

Pr.	Name	Setting range	Initial value
665	Regeneration avoidance frequency gain	0 to 200%	100%
668	Power failure stop frequency gain	0 to 200%	100%
673	SF-PR slip amount adjustment operation selection	2, 4, 6, 9999	9999
674	SF-PR slip amount adjustment gain	0 to 500%	100%
675	User parameter auto storage function selection	1, 9999	9999
684	Tuning data unit switchover	0, 1	0
686	Maintenance timer 2	0 (1 to 9998)	0
687	Maintenance timer 2 warning output set time	0 to 9998, 9999	9999
688	Maintenance timer 3	0 (1 to 9998)	0
689	Maintenance timer 3 warning output set time	0 to 9998, 9999	9999
692	Second free thermal reduction frequency 1	0 to 590Hz, 9999	9999
693	Second free thermal reduction ratio 1	1 to 100%	100%
694	Second free thermal reduction frequency 2	0 to 590Hz, 9999	9999
695	Second free thermal reduction ratio 2	1 to 100%	100%
696	Second free thermal reduction frequency 3	0 to 590Hz, 9999	9999
699	Input terminal filter	5 to 50ms, 9999	9999
702	Maximum motor frequency	0 to 400Hz, 9999	9999
706	Induced voltage constant (phi f)	0 to 5000mV/(rad/s), 9999	9999
707	Motor inertia (integer)	10 to 999, 9999	9999
711	Motor Ld decay ratio	0 to 100%, 9999	9999
712	Motor Lq decay ratio	0 to 100%, 9999	9999
717	Starting resistance tuning compensation	0 to 200%, 9999	9999
721	Starting magnetic pole position detection pulse width	0 to 6000μs, 10000 to 16000μs, 9999	9999
724	Motor inertia (exponent)	0 to 7, 9999	9999
725	Motor protection current level	100 to 500%, 9999	9999
726	Auto Baudrate/Max Master	0 to 255	255
727	Max Info Frames	1 to 255	1
728	Device instance number (Upper 3 digits)	0 to 419	0
729	Device instance number (Lower 4 digits)	0 to 9999	0
738	Second motor induced voltage constant (phi f)	0 to 5000mV/(rad/s), 9999	9999
739	Second motor Ld decay ratio	0 to 100%, 9999	9999
740	Second motor Lq decay ratio	0 to 100%, 9999	9999
741	Second starting resistance tuning compensation	0 to 200%, 9999	9999
742	Second motor magnetic pole position detection pulse width	0 to 6000μs, 10000 to 16000μs, 9999	9999
743	Second motor maximum frequency	0 to 400Hz, 9999	9999
744	Second motor inertia (integer)	10 to 999, 9999	9999
745	Second motor inertia (exponent)	0 to 7, 9999	9999
746	Second motor protection current level	100 to 500%, 9999	9999
753	Second PID action selection	0, 10, 11, 20, 21, 50, 51, 60, 61, 70, 71, 80, 81, 90, 91, 100, 101, 1000, 1001, 1010, 1011, 2000, 2001, 2010, 2011	0
754	Second PID control automatic switchover frequency	0 to 590Hz, 9999	9999
755	Second PID action set point	0 to 100%, 9999	9999
756	Second PID proportional band	0.1 to 1000%, 9999	100%
757	Second PID integral time	0.1 to 3600s, 9999	1s
758	Second PID differential time	0.01 to 10.00s, 9999	9999
759	PID unit selection	0 to 43, 9999	9999
760	Pre-charge fault selection	0, 1	0
761	Pre-charge ending level	0 to 100%, 9999	9999
762	Pre-charge ending time	0 to 3600s, 9999	9999

Pr.	Name	Setting range	Initial value
763	Pre-charge upper detection level	0 to 100%, 9999	9999
764	Pre-charge time limit	0 to 3600s, 9999	9999
765	Second pre-charge fault selection	0, 1	0
766	Second pre-charge ending level	0 to 100%, 9999	9999
767	Second pre-charge ending time	0 to 3600s, 9999	9999
768	Second pre-charge upper detection level	0 to 100%, 9999	9999
769	Second pre-charge time limit	0 to 3600s, 9999	9999
774	Operation panel monitor selection 1	1 to 3, 5 to 14, 17, 18, 20, 23 to 25, 34, 38, 40 to 45, 50 to 57, 61, 62, 64, 67 to 69, 81 to 96, 98,100, 9999	9999
775	Operation panel monitor selection 2		9999
776	Operation panel monitor selection 3		9999
777	4 mA input check operation frequency	0 to 590Hz, 9999	9999
778	4 mA input check filter	0 to 10s	0s
779	Operation frequency during communication error	0 to 590Hz, 9999	9999
791	Acceleration time in low-speed range	0 to 3600s, 9999	9999
792	Deceleration time in low-speed range	0 to 3600s, 9999	9999
799	Pulse increment setting for output power	0.1, 1, 10, 100, 1000kWh	1kWh
800	Control method selection	9, 20, 109, 110	20
820	Speed control P gain 1	0 to 1000%	25%
821	Speed control integral time 1	0 to 20s	0.333s
822	Speed setting filter 1	0 to 5s, 9999	9999
824	Torque control P gain 1 (current loop proportional gain)	0 to 500%	50%
825	Torque control integral time 1 (current loop integral time)	0 to 500ms	40ms
827	Torque detection filter 1	0 to 0.1s	0s
828	Parameter for manufacturer setting. Do not set.		
830	Speed control P gain 2	0 to 1000%, 9999	9999
831	Speed control integral time 2	0 to 20s, 9999	9999
832	Speed setting filter 2	0 to 5s, 9999	9999
834	Torque control P gain 2	0 to 500%, 9999	9999
835	Torque control integral time 2	0 to 500ms, 9999	9999
837	Torque detection filter 2	0 to 0.1s, 9999	9999
849	Analog input offset adjustment	0 to 200%	100%
858	Terminal 4 function assignment	0, 4, 9999	0
859	Torque current/Rated PM motor current	0 to 500A, 9999+2, 0 to 3600A, 9999+3	9999
860	Second motor torque current/Rated PM motor current	0 to 500A, 9999+2, 0 to 3600A, 9999+3	9999
864	Torque detection	0 to 400%	150%
866	Torque monitoring reference	0 to 400%	150%
867	AM output filter	0 to 5s	0.01s
868	Terminal 1 function assignment	0, 4, 9999	0
869+10	Current output filter	0 to 5s	0.02s
870	Speed detection hysteresis	0 to 5Hz	0Hz
872	Input phase loss protection selection	0, 1	0
874	OLT level setting	0 to 400%	120/110% +9
882	Regeneration avoidance operation selection	0 to 2	0
883	Regeneration avoidance operation level	300 to 800V	DC380/DC760V+7
884	Regeneration avoidance at deceleration detection sensitivity	0 to 5	0
885	Regeneration avoidance compensation frequency limit value	0 to 590Hz, 9999	6Hz
886	Regeneration avoidance voltage gain	0 to 200%	100%
888	Free parameter 1	0 to 9999	9999
889	Free parameter 2	0 to 9999	9999
890	Internal storage device status indication	(0 to 9999)	0

Pr.	Name	Setting range	Initial value
891	Cumulative power monitor digit shifted times	0 to 4, 9999	9999
892	Load factor	30 to 150%	100%
893	Energy saving monitor reference (motor capacity)	0.1 to 55kW+2, 0 to 3600kW+3	Inverter LD/SLD rated capacity+9
894	Control selection during commercial power-supply operation	0 to 3	0
895	Power saving rate reference value	0, 1, 9999	9999
896	Power unit cost	0 to 500, 9999	9999
897	Power saving monitor average time	0, 1 to 1000h, 9999	9999
898	Power saving cumulative monitor clear	0, 1, 10, 9999	9999
899	Operation time rate (estimated value)	0 to 100%, 9999	9999
C0 (900)+8	FM/CA terminal calibration+9	—	—
C1 (901)+8	AM terminal calibration	—	—
C2 (902)+8	Terminal 2 frequency setting bias frequency	0 to 590Hz	0Hz
C3 (902)+8	Terminal 2 frequency setting bias	0 to 300%	0%
125 (903)+8	Terminal 2 frequency setting gain frequency	0 to 590Hz	60/50Hz+9
C4 (903)+8	Terminal 2 frequency setting gain	0 to 300%	100%
C5 (904)+8	Terminal 4 frequency setting bias frequency	0 to 590Hz	0Hz
C6 (904)+8	Terminal 4 frequency setting bias	0 to 300%	20%
126 (905)+8	Terminal 4 frequency setting gain frequency	0 to 590Hz	60/50Hz+9
C7 (905)+8	Terminal 4 frequency setting gain	0 to 300%	100%
C12 (917)+8	Terminal 1 bias frequency (speed)	0 to 590Hz	0Hz
C13 (917)+8	Terminal 1 bias (speed)	0 to 300%	0%
C14 (918)+8	Terminal 1 gain frequency (speed)	0 to 590Hz	60/50Hz+9
C15 (918)+8	Terminal 1 gain (speed)	0 to 300%	100%
C16 (919)+8	Terminal 1 bias command (torque/magnetic flux)	0 to 400%	0%
C17 (919)+8	Terminal 1 bias (torque/magnetic flux)	0 to 300%	0%
C18 (920)+8	Terminal 1 gain command (torque/magnetic flux)	0 to 400%	150%
C19 (920)+8	Terminal 1 gain (torque/magnetic flux)	0 to 300%	100%
C8 (930)+8,10	Current output bias signal	0 to 100%	0%
C9 (930)+8,10	Current output bias current	0 to 100%	0%
C10 (931)+8,10	Current output gain signal	0 to 100%	100%
C11 (931)+8,10	Current output gain current	0 to 100%	100%
C38 (932)+8	Terminal 4 bias command (torque/magnetic flux)	0 to 400%	0%
C39 (932)+8	Terminal 4 bias (torque/magnetic flux)	0 to 300%	20%
C40 (933)+8	Terminal 4 gain command (torque/magnetic flux)	0 to 400%	150%
C41 (933)+8	Terminal 4 gain (torque/magnetic flux)	0 to 300%	100%
C42 (934)+8	PID display bias coefficient	0 to 500.00, 9999	9999
C43 (934)+8	PID display bias analog value	0 to 300%	20%
C44 (935)+8	PID display gain coefficient	0 to 500.00, 9999	9999
C45 (935)+8	PID display gain analog value	0 to 300%	100%
977	Input voltage mode selection	0, 1	0
989	Parameter copy alarm release	10+2, 100+3	10+2, 100+3
990	PU buzzer control	0, 1	1
991	PU contrast adjustment	0 to 63	58

Pr.	Name	Setting range	Initial value
992	Operation panel setting dial push monitor selection	0 to 3, 5 to 14, 17, 18, 20, 23 to 25, 34, 38, 40 to 45, 50 to 57, 61, 62, 64, 67 to 69, 81 to 96, 98,100	0
997	Fault initiation	0 to 255, 9999	9999
998+13	PM parameter initialization	0, 12, 14, 112, 114, 8009, 8109, 9009, 9109	0
999+13	Automatic parameter setting	1, 2, 10 to 13, 20, 21, 9999	9999
1000	Direct setting selection	0 to 2	0
1002	Lq tuning target current adjustment coefficient	50 to 150%, 9999	9999
1006	Clock (year)	2000 to 2099	2000
1007	Clock (month, day)	101 to 131, 201 to 229, 301 to 331, 401 to 430, 501 to 531, 601 to 630, 701 to 731, 801 to 831, 901 to 930, 1001 to 1031, 1101 to 1130, 1201 to 1231	101
1008	Clock (hour, minute)	0 to 59, 100 to 159, 200 to 259, 300 to 359, 400 to 459, 500 to 559, 600 to 659, 700 to 759, 800 to 859, 900 to 959, 1000 to 1059, 1100 to 1159, 1200 to 1259, 1300 to 1359, 1400 to 1459, 1500 to 1559, 1600 to 1659, 1700 to 1759, 1800 to 1859, 1900 to 1959, 2000 to 2059, 2100 to 2159, 2200 to 2259, 2300 to 2359	0
1013	Running speed after emergency drive retry reset	0 to 590Hz	60/50Hz+9
1015	Integral stop selection at limited frequency	0 to 2, 10 to 12	0
1016	PTC thermistor protection detection time	0 to 60s	0s
1018	Monitor with sign selection	0, 1, 9999	9999
1020	Trace operation selection	0 to 4	0
1021	Trace mode selection	0 to 2	0
1022	Sampling cycle	0 to 9	2
1023	Number of analog channels	1 to 8	4
1024	Sampling auto start	0, 1	0
1025	Trigger mode selection	0 to 4	0
1026	Number of sampling before trigger	0 to 100%	90%
1027	Analog source selection (1ch)		201
1028	Analog source selection (2ch)		202
1029	Analog source selection (3ch)	1 to 3, 5 to 14, 17, 18, 20, 23, 24, 34, 40 to 42, 52 to 54, 61, 62, 64, 67, 68, 81 to 96, 98, 201 to 213, 230 to 232, 237, 238	203
1030	Analog source selection (4ch)		204
1031	Analog source selection (5ch)		205
1032	Analog source selection (6ch)		206
1033	Analog source selection (7ch)		207
1034	Analog source selection (8ch)		208
1035	Analog trigger channel	1 to 8	1
1036	Analog trigger operation selection	0, 1	0
1037	Analog trigger level	600 to 1400	1000
1038	Digital source selection (1ch)		1
1039	Digital source selection (2ch)		2
1040	Digital source selection (3ch)	1 to 255	3
1041	Digital source selection (4ch)		4
1042	Digital source selection (5ch)		5

Pr.	Name	Setting range	Initial value	Pr.	Name	Setting range	Initial value	Pr.	Name	Setting range	Initial value	
1043	Digital source selection (6ch)	1 to 255	6	1371	PID upper/lower limit pre-warning level range	0 to 50%, 9999	9999	1465	PID multistage set point 6	0 to 100%, 9999	9999	
1044	Digital source selection (7ch)		7	1372	PID measured value control set point change amount	0 to 50%	5%	1466	PID multistage set point 7		9999	
1045	Digital source selection (8ch)		8	1373	PID measured value control set point change rate	0 to 100%	0%	1469	Number of cleaning times monitor	0 to 255	0	
1046	Digital trigger channel	1 to 8	1	1374	Auxiliary pressure pump operation starting level	900 to 1100%	1000%	1470	Number of cleaning times setting	0 to 255	0	
1047	Digital trigger operation selection	0, 1	0	1375	Auxiliary pressure pump operation stopping level	900 to 1100%	1000%	1471	Cleaning trigger selection	0 to 15	0	
1048	Display-off waiting time	0 to 60min	0min	1376	Auxiliary motor stopping level	0 to 100%, 9999	9999	1472	Cleaning reverse rotation frequency	0 to 590Hz	30Hz	
1049	USB host reset	0, 1	0	1377	PID input pressure selection	1 to 3, 9999	9999	1473	Cleaning reverse rotation operation time	0 to 3600s	5s	
1106	Torque monitor filter	0 to 5s, 9999	9999	1378	PID input pressure warning level	0 to 100%	20%	1474	Cleaning forward rotation frequency	0 to 590Hz, 9999	9999	
1107	Running speed monitor filter	0 to 5s, 9999	9999	1379	PID input pressure fault level	0 to 100%, 9999	9999	1475	Cleaning forward rotation operation time	0 to 3600s, 9999	9999	
1108	Excitation current monitor filter	0 to 5s, 9999	9999	1380	PID input pressure warning set point change amount	0 to 100%	5%	1476	Cleaning stop time	0 to 3600s	5s	
1124	Station number in inverter-to-inverter link	0 to 5, 9999	9999	1381	PID input pressure fault operation selection	0, 1	0	1477	Cleaning acceleration time	0 to 3600s, 9999	9999	
1125	Number of inverters in inverter-to-inverter link system	2 to 6	2	1410	Starting times lower 4 digits	0 to 9999	0	1478	Cleaning deceleration time	0 to 3600s, 9999	9999	
1132	Pre-charge change increment amount	0 to 100%, 9999	9999	1411	Starting times upper 4 digits	0 to 9999	0	1479	Cleaning time trigger	0 to 6000hr	0	
1133	Second pre-charge change increment amount	0 to 100%, 9999	9999	1412	Motor induced voltage constant (phi f) exponent	0 to 2, 9999	9999	1480	Load characteristics measurement mode	0, 1, (2, 3, 4, 5, 81, 82, 83, 84, 85)	0	
1136	Second PID display bias coefficient	0 to 500, 9999	9999	1413	Second motor induced voltage constant (phi f) exponent	0 to 2, 9999	9999	1481	Load characteristics load reference 1	0 to 400%, 8888, 9999	9999	
1137	Second PID display bias analog value	0 to 300%	20%	1424	Ethernet communication network number	1 to 239	1	1482	Load characteristics load reference 2	0 to 400%, 8888, 9999	9999	
1138	Second PID display gain coefficient	0 to 500, 9999	9999	1425	Ethernet communication station number	1 to 120	1	1483	Load characteristics load reference 3	0 to 400%, 8888, 9999	9999	
1139	Second PID display gain analog value	0 to 300%	100%	1426	Link speed and duplex mode selection	0 to 4	0	1484	Load characteristics load reference 4	0 to 400%, 8888, 9999	9999	
1140	Second PID set point/deviation input selection	1 to 5	2	1427	Ethernet function selection 1	502, 5000 to 5002, 5006 to 5008, 5010 to 5013, 9999, 45237, 47808, 61450	5001	1485	Load characteristics load reference 5	0 to 400%, 8888, 9999	9999	
1141	Second PID measured value input selection	1 to 5, 101 to 105	3	1428	Ethernet function selection 2	5008, 5010 to 5013, 9999, 45237, 47808, 61450	45237	1486	Load characteristics maximum frequency	0 to 590Hz	60/50Hz ^{*9}	
1142	Second PID unit selection	0 to 43, 9999	9999	1429	Ethernet function selection 3	5008, 5010 to 5013, 9999, 45237, 47808, 61450	9999	1487	Load characteristics minimum frequency	0 to 590Hz	6Hz	
1143	Second PID upper limit	0 to 100%, 9999	9999	1431	Ethernet signal loss detection function selection	0 to 3	0	1488	Upper limit warning detection width	0 to 400%, 9999	20%	
1144	Second PID lower limit	0 to 100%, 9999	9999	1432	Ethernet communication check time interval	0 to 999.8s, 9999	9999	1489	Lower limit warning detection width	0 to 400%, 9999	20%	
1145	Second PID deviation limit	0.0 to 100.0%, 9999	9999	1433	IP address 1 (Ethernet)	0 to 255	192	1490	Upper limit fault detection width	0 to 400%, 9999	9999	
1146	Second PID signal operation selection	0 to 7, 10 to 17	0	1434	IP address 2 (Ethernet)	0 to 255	168	1491	Lower limit fault detection width	0 to 400%, 9999	9999	
1147	Second output interruption detection time	0 to 3600s, 9999	1s	1435	IP address 3 (Ethernet)	0 to 255	50	1492	Load status detection signal delay time / load reference measurement waiting time	0 to 60s	1s	
1148	Second output interruption detection level	0 to 590Hz	0Hz	1436	IP address 4 (Ethernet)	0 to 255	1	1499	Parameter for manufacturer setting. Do not set.			
1149	Second output interruption cancel level	900 to 1100%	1000%	1437	Subnet mask 1	0 to 255	255	Pr.CLR	Parameter clear	(0), 1	0	
1150 to 1199	User parameters 1 to 50	0 to 65535	0	1438	Subnet mask 2	0 to 255	255	ALL.CL	All parameter clear	(0), 1	0	
1211	PID gain tuning timeout time	1 to 9999s	100s	1439	Subnet mask 3	0 to 255	255	Err.CL	Fault history clear	(0), 1	0	
1212	Step manipulated amount	900 to 1100%	1000%	1440	Subnet mask 4	0 to 255	0	Pr.CPY	Parameter copy	(0), 1 to 3	0	
1213	Step response sampling cycle	0.01 to 600s	1s	1441	IP filter address 1 (Ethernet)	0 to 255	0	Pr.CHG	Initial value change list	—	—	
1214	Timeout time after the maximum slope	1 to 9999s	10s	1442	IP filter address 2 (Ethernet)	0 to 255	0	IPM	IPM initialization	0, 12	0	
1215	Limit cycle output upper limit	900 to 1100%	1100%	1443	IP filter address 3 (Ethernet)	0 to 255	0	AUTO	Automatic parameter setting	—	—	
1216	Limit cycle output lower limit	900 to 1100%	1000%	1444	IP filter address 4 (Ethernet)	0 to 255	0	Pr.Md	Group parameter setting	(0), 1, 2	0	
1217	Limit cycle hysteresis	0.1 to 10%	1%	1445	IP filter address 2 range specification (Ethernet)	0 to 255, 9999	9999	*1	Differs according to capacities. • 6%: FR-F820-00046(0.75K) and FR-F840-00023(0.75K) • 4%: FR-F820-00077(1.5K) to 00167(3.7K) and FR-F840-00038(1.5K) to 00083(3.7K) • 3%: FR-F820-00250(5.5K), 00340(7.5K), FR-F840-00126(5.5K) and 00170(7.5K) • 2%: FR-F820-00490(11K) to 01540(37K) and FR-F840-00250(11K) to 00770(37K) • 1.5%: FR-F820-01870(45K), 02330(55K), FR-F840-00930(45K) and 01160(55K) • 1%: FR-F820-03160(75K) or higher and FR-F840-01800(75K) or higher			
1218	PID gain tuning setting	0, 100 to 102, 111, 112, 121, 122, 200 to 202, 211, 212, 221, 222	0	1446	IP filter address 3 range specification (Ethernet)	0 to 255, 9999	9999	*2	For FR-F820-02330(55K) or lower and FR-F840-01160(55K) or lower			
1219	PID gain tuning start/status	(0), 1, 8, (9, 90 to 96)	0	1447	IP filter address 4 range specification (Ethernet)	0 to 255, 9999	9999	*3	For FR-F820-03160(75K) or higher and FR-F840-01800(75K) or higher			
1300 to 1343	Communication option parameters			1448	Ethernet command source selection IP address 1	0 to 255	0	*4	For FR-F820-00340(7.5K) or lower and FR-F840-00170(7.5K) or lower			
1346	PID lower limit operation detection time	0 to 900s, 9999	9999	1449	Ethernet command source selection IP address 2	0 to 255	0	*5	For FR-F820-00490(11K) or higher and FR-F840-00250(11K) or higher			
1350 to 1359	Communication option parameters			1450	Ethernet command source selection IP address 3	0 to 255	0	*6	Differs according to capacities. • 4%: FR-F820-00340(7.5K) or lower and FR-F840-00170(7.5K) or lower • 2%: FR-F820-00490(11K) to 02330(55K) and FR-F840-00250(11K) to 01160(55K) • 1%: FR-F820-03160(75K) or higher and FR-F840-01800(75K) or higher			
1361	Detection time for PID output hold	0 to 900s	5s	1451	Ethernet command source selection IP address 4	0 to 255	0	*7	Differs according to the voltage class. (200 V class/400 V class)			
1362	PID output hold range	0 to 50%, 9999	9999	1452	Ethernet command source selection IP address 1 range specification	0 to 255, 9999	9999	*8	The parameter number in parentheses is the one for use with the LCD operation panel and parameter unit.			
1363	PID priming time	0 to 360s, 9999	9999	1453	Ethernet command source selection IP address 2 range specification	0 to 255, 9999	9999	*9	Differs according to types. (FM type/CA type)			
1364	Stirring time during sleep	0 to 3600s	15s	1454	Ethernet command source selection IP address 3 range specification	0 to 255, 9999	9999	*10	The setting is available only with the CA type.			
1365	Stirring interval time	0 to 1000h	0h	1455	Keepalive time	1 to 7200s	3600s	*11	The setting value "60" is only available for Pr.178, and "61" is only for Pr.179.			
1366	Sleep boost level	0 to 100%, 9999	9999	1460	PID multistage set point 1	0 to 100%, 9999	9999	*12	The setting values "92, 93, 192, 193" are only available for Pr.190 to Pr.194.			
1367	Sleep boost waiting time	0 to 360s	0s	1461	PID multistage set point 2		9999		*13	Simple mode parameters. (When Pr.160 = "9999", only the simple mode parameters are displayed.)		
1368	Output interruption cancel time	0 to 360s	0s	1462	PID multistage set point 3		9999		*14	The setting is available when the PLC function is enabled.		
1369	Check valve closing completion frequency	0 to 120Hz, 9999	9999	1463	PID multistage set point 4		9999					
1370	Detection time for PID limiting operation	0 to 900s	0s	1464	PID multistage set point 5		9999					

Appendix

Appendix 1 Instructions for compliance with the EU Directives

The EU Directives are issued to standardize different national regulations of the EU Member States and to facilitate free movement of the equipment, whose safety is ensured, in the EU territory.

Since 1996, compliance with the EMC Directive that is one of the EU Directives has been legally required. Since 1997, compliance with the Low Voltage Directive, another EU Directive, has been also legally required. When a manufacturer confirms its equipment to be compliant with the EMC Directive and the Low Voltage Directive, the manufacturer must declare the conformity and affix the CE marking.

- The authorized representative in the EU
The authorized representative in the EU is shown below.
Name: Mitsubishi Electric Europe B.V.
Address: Mitsubishi-Electric-Platz 1, 40882 Ratingen, Germany

◆ EMC Directive

We declare that this inverter conforms with the EMC Directive and affix the CE marking on the inverter.

- EMC Directive: 2014/30/EU
- Standard(s): EN 61800-3:2004+A1:2012 (Second environment / PDS Category "C3")
- This inverter is not intended to be used on a low-voltage public network which supplies domestic premises. When using the inverter in a residential area, take appropriate measures and ensure the conformity of the inverter used in the residential area.
- Radio frequency interference is expected if used on such a network.
- The installer shall provide a guide for installation and use, including recommended mitigation devices.

Note:

First environment

Environment including buildings/facilities which are directly connected to a low voltage main supply which also supplies residential buildings. Directly connected means that there is no intermediate transformer between these buildings.

Second environment

Environment including all buildings/facilities which are not directly connected to a low voltage main supply which also supplies residential buildings.

◆ Note

Set the EMC filter valid and install the inverter and perform wiring according to the following instructions.

- This inverter is equipped with an EMC filter with a class C3. Enable the EMC filter. (For details, refer to the FR-F800 Instruction Manual (Detailed).)
- Connect the inverter to an earthed power supply.
- Install a motor and a control cable written in the EMC Installation Guidelines (BCN-A21041-204) and Technical News (MF-S-114, 115) according to the instruction.
- To ensure sufficient function of the built-in EMC filter motor cable lengths should not be exceeded more than 20 m.
- Confirm that the inverter conforms with the EMC Directive as the industrial drives application for final installation.

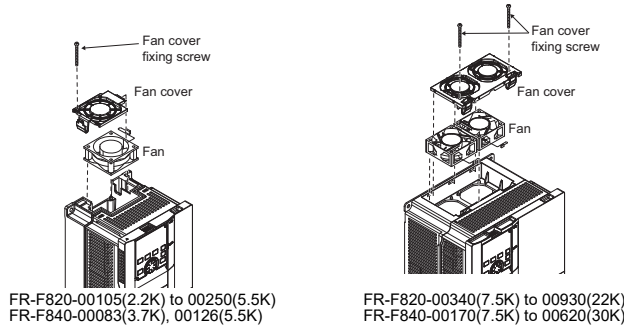
◆ Low Voltage Directive

We have self-confirmed our inverters as products compliant to the Low Voltage Directive (Conforming standard EN 61800-5-1) and affix the CE marking on the inverters.

◆ Outline of instructions

- Do not use an earth leakage current breaker as an electric shock protector without connecting the equipment to the earth. Connect the equipment to the earth securely.
- Wire the earth terminal independently. (Do not connect two or more cables to one terminal.)
- Use the cable sizes on [page 7](#) under the following conditions.
 - Surrounding air temperature: 40°C (104°F) maximumIf conditions are different from above, select appropriate wire according to EN 60204-1 or IEC 60364-5-52.
- Use a tinned (plating should not include zinc) crimping terminal to connect the earth (ground) cable. When tightening the screw, be careful not to damage the threads.
For use as a product compliant with the Low Voltage Directive, use PVC cable whose size is indicated on [page 7](#).
- Use the molded case circuit breaker and magnetic contactor which conform to the EN or IEC Standard.
- This product can cause a d.c. current in the protective earthing conductor. Where a residual current-operated protective (RCD) or monitoring (RCM) device is used for protection in case of direct or indirect contact, only an RCD or RCM of Type B is allowed on the supply side of this product.

- Use the inverter under the conditions of overvoltage category II (usable regardless of the earth (ground) condition of the power supply), overvoltage category III (usable with the earthed-neutral system power supply, 400 V class only) and pollution degree 2 or lower specified in IEC 60664. An insulating transformer needs to be installed in the input side of the FR-F820 series inverters.
- To use the inverter of FR-F820-01250(30K) or higher and FR-F840-00770(37K) or higher (IP00) under the conditions of pollution degree 2, install it in the enclosure of IP 2X or higher.
- To use the inverter under the conditions of pollution degree 3, install it in the enclosure of IP54 or higher.
- To use the inverter of FR-F820-00930(22K) or lower and FR-F840-00620(30K) or lower (IP20) outside of an enclosure in the environment of pollution degree 2, fix a fan cover with fan cover fixing screws enclosed.



- On the input and output of the inverter, use cables of the type and size set forth in EN 60204-1 or IEC 60364-5-52.
- The operating capacity of the relay outputs (terminal symbols A1, B1, C1, A2, B2, C2) should be 30VDC, 0.3A. (Relay output has basic isolation from the inverter internal circuit.)
- Control circuit terminals on [page 5](#) are safely isolated from the main circuit.
- Environment (For the detail, refer to [page 3](#).)

	During Operation	In Storage	During Transportation
Surrounding air temperature	LD rating: -10 to +50°C SLD rating: -10 to +40°C	-20 to +65°C	-20 to +65°C
Ambient humidity	95% RH or less	95% RH or less	95% RH or less
Maximum altitude	2500 m ^{*1}	2500 m	10000 m

*1 For the installation at an altitude above 1000 m, consider a 3% reduction in the rated current per 500 m increase in altitude.

◆ Branch circuit protection

Class T, Class J, Class CC, or Class L fuse, or UL 489 Molded Case Circuit Breaker (MCCB) must be provided.
For the FR-F820 series, Class T, Class J, or Class CC fuse, or UL 489 Molded Case Circuit Breaker (MCCB) must be provided. (Use a product which conforms to the EN or IEC Standard.)

FR-F820-[]		00046 (0.75K)	00077 (1.5K)	00105 (2.2K)	00167 (3.7K)	00250 (5.5K)	00340 (7.5K)	00490 (11K)	00630 (15K)	00770 (18.5K)
Rated fuse voltage (V)		240 V or more								
Fuse allowable rating (A)	Without power factor improving reactor	15	20	30	40	60	80	150	175	200
	With power factor improving reactor	15	20	20	30	50	70	125	150	200
Molded case circuit breaker (MCCB)		15	15	25	40	60	80	110	150	190
Maximum allowable rating (A) ^{*1}										

FR-F820-[]		00930 (22K)	01250 (30K)	01540 (37K)	01870 (45K)	02330 (55K)	03160 (75K)	03800 (90K)	04750 (110K)
Rated fuse voltage (V)		240 V or more							
Fuse allowable rating (A)	Without power factor improving reactor	225	300	350	400	500	—	—	—
	With power factor improving reactor	200	250	300	350	400	500	600	700
Molded case circuit breaker (MCCB)		225	300	350	450	500	700	900	1000
Maximum allowable rating (A) ^{*1}									

FR-F840-[]		00023 (0.75K)	00038 (1.5K)	00052 (2.2K)	00083 (3.7K)	00126 (5.5K)	00170 (7.5K)	00250 (11K)	00310 (15K)	00380 (18.5K)	00470 (22K)	00620 (30K)	00770 (37K)
Rated fuse voltage (V)		500 V or more											
Fuse allowable rating (A)	Without power factor improving reactor	6	10	15	20	30	40	70	80	90	110	150	175
	With power factor improving reactor	6	10	10	15	25	35	60	70	90	100	125	150
Molded case circuit breaker (MCCB)		15	15	15	20	30	40	60	70	90	100	150	175
Maximum allowable rating (A) ^{*1}													

FR-F840-[]		00930 (45K)	01160 (55K)	01800 (75K)	02160 (90K)	02600 (110K)	03250 (132K)	03610 (160K)	04320 (185K)	04810 (220K)	05470 (250K)	06100 (280K)	06830 (315K)
Rated fuse voltage (V)		500 V or more											
Fuse allowable rating (A)	Without power factor improving reactor	200	250	—	—	—	—	—	—	—	—	—	—
	With power factor improving reactor	175	200	250	300	350	400	500	600	700	800	900	1000
Molded case circuit breaker (MCCB)		225	250	450	450	500	—	—	—	—	—	—	—
Maximum allowable rating (A) ^{*1}													

*1 Maximum allowable rating by US National Electrical Code. Exact size must be chosen for each installation.

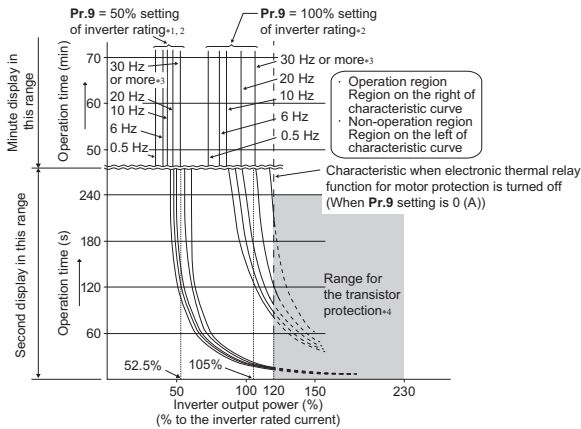
◆ Short circuit ratings

- 200 V class
Suitable For Use in A Circuit Capable of Delivering Not More Than 100 kA rms Symmetrical Amperes, 240 V Maximum.
- 400 V class
Suitable For Use in A Circuit Capable of Delivering Not More Than 100 kA rms Symmetrical Amperes, 500 V Maximum.

◆ Motor overload protection

When using the electronic thermal relay function as motor overload protection, set the rated motor current in **Pr.9 Electronic thermal O/L relay**.

Operation characteristics of electronic thermal relay function (LD rating)



This function detects the overload of the motor, stops the operation of the inverter's output transistor, and stops the output. (The operation characteristic is shown on the left.)

- When using the Mitsubishi constant-torque motor
 - (1) Set one of "1", "13" to "16", "50", "53", "54" in **Pr.71**. (This provides a 100% continuous torque characteristic in the low-speed range.)
 - (2) Set the rated current of the motor in **Pr.9**.

- *1 When a value 50% of the inverter rated output current (current value) is set in **Pr.9**
- *2 The % value denotes the percentage to the inverter rated current. It is not the percentage to the rated motor current.
- *3 When you set the electronic thermal relay function dedicated to the Mitsubishi Electric constant-torque motor, this characteristic curve applies to operation at 6 Hz or higher.
- *4 Transistor protection is activated depending on the temperature of the heatsink. The protection may be activated even with less than 120% depending on the operating conditions.

NOTE

- The internal accumulated heat value of the electronic thermal relay function is reset by inverter power reset and reset signal input. Avoid unnecessary reset and power-OFF.
- When multiple motors are driven with a single inverter or when a multi-pole motor or a special motor is driven, install an external thermal relay (OCR) between the inverter and motors. Note that the current indicated on the motor rating plate is affected by the line-to-line leakage current (details in the FR-F800 Instruction Manual (Detailed)) when selecting the setting for an external thermal relay.
- The cooling effect of the motor drops during low-speed operation. Use a thermal protector or a motor with built-in thermistor.
- When the difference between the inverter and motor capacities is large and the setting is small, the protective characteristics of the electronic thermal relay function will be deteriorated. In this case, use an external thermal relay.
- A special motor cannot be protected by the electronic thermal relay function. Use an external thermal relay.
- Motor over temperature sensing is not provided by the drive.
- Electronic thermal memory retention function is not provided by the drive.

◆ EU RoHS Directive

We declare that our inverters are compliant to the EU RoHS Directive (2011/65/EU) and affix the CE marking on the inverters.

Appendix 2 Instructions for UL and cUL

(Standard to comply with: UL 508C, CSA C22.2 No.274-13)

◆ General precaution

CAUTION - Risk of Electric Shock -

The bus capacitor discharge time is 10 minutes. Before starting wiring or inspection, switch power off, wait for more than 10 minutes, and check for residual voltage between terminal P/+ and N/- with a meter etc., to avoid a hazard of electrical shock.

ATTENTION - Risque de choc électrique -

La durée de décharge du condensateur de bus est de 10 minutes. Avant de commencer le câblage ou l'inspection, mettez l'appareil hors tension et attendez plus de 10 minutes.

◆ Installation

The below types of inverter have been approved as products for use in enclosure and approval tests were conducted under the following conditions.

Design the enclosure so that the surrounding air temperature, humidity and ambience of the inverter will satisfy the specifications. (Refer to [page 3](#).)

◆ Branch circuit protection

For installation in the United States, Class T, Class J, Class CC, or Class L fuse, UL 489 Molded Case Circuit Breaker (MCCB), or Type E combination motor controller must be provided, in accordance with the National Electrical Code and any applicable local codes.

For installation in Canada, Class T, Class J, Class CC, or Class L fuse, UL 489 Molded Case Circuit Breaker (MCCB), or Type E combination motor controller must be provided, in accordance with the Canadian Electrical Code and any applicable local codes.

For the FR-F820 series, Class T, Class J, or Class CC fuse, UL 489 Molded Case Circuit Breaker (MCCB), or Type E combination motor controller must be provided.

FR-F820-[]		00046 (0.75K)	00077 (1.5K)	00105 (2.2K)	00167 (3.7K)	00250 (5.5K)	00340 (7.5K)	00490 (11K)	00630 (15K)	00770 (18.5K)
Rated fuse voltage (V)		240 V or more								
Fuse allowable rating (A)	Without power factor improving reactor	15	20	30	40	60	80	150	175	200
	With power factor improving reactor	15	20	20	30	50	70	125	150	200
Molded case circuit breaker (MCCB) Maximum allowable rating (A) *1*2		15	15	25	40	60	80	110	150	190
Type E combination motor controller *3	Maximum current rating (A)	8	13	18	25	32	—	—	—	—
	Maximum SCCR (kA) *4	50	50	50	25	25	—	—	—	—

FR-F820-[]		00930 (22K)	01250 (30K)	01540 (37K)	01870 (45K)	02330 (55K)	03160 (75K)	03800 (90K)	04750 (110K)
Rated fuse voltage (V)		240 V or more							
Fuse allowable rating (A)	Without power factor improving reactor	225	300	350	400	500	—	—	—
	With power factor improving reactor	200	250	300	350	400	500	600	700
Molded case circuit breaker (MCCB) Maximum allowable rating (A) *1*2		225	300	350	450	500	700	900	1000
Type E combination motor controller	Maximum current rating (A)	—	—	—	—	—	—	—	—
	Maximum SCCR (kA)	—	—	—	—	—	—	—	—

FR-F840-[]		00023 (0.75K)	00038 (1.5K)	00052 (2.2K)	00083 (3.7K)	00126 (5.5K)	00170 (7.5K)	00250 (11K)	00310 (15K)	00380 (18.5K)	00470 (22K)	00620 (30K)	00770 (37K)
Rated fuse voltage (V)		500 V or more											
Fuse allowable rating (A)	Without power factor improving reactor	6	10	15	20	30	40	70	80	90	110	150	175
	With power factor improving reactor	6	10	10	15	25	35	60	70	90	100	125	150
Molded case circuit breaker (MCCB) Maximum allowable rating (A) *1*2		15	15	15	20	30	40	60	70	90	100	150	175
Type E combination motor controller *3	Maximum current rating (A)	4	6.3	8	13	18	25	32	—	—	—	—	—
	Maximum SCCR (kA) *4	50	50	50	50	50	25	25	—	—	—	—	—

FR-F840-[]		00930 (45K)	01160 (55K)	01800 (75K)	02160 (90K)	02600 (110K)	03250 (132K)	03610 (160K)	04320 (185K)	04810 (220K)	05470 (250K)	06100 (280K)	06830 (315K)
Rated fuse voltage (V)		500 V or more											
Fuse allowable rating (A)	Without power factor improving reactor	200	250	—	—	—	—	—	—	—	—	—	—
	With power factor improving reactor	175	200	250	300	350	400	500	600	700	800	900	1000
Molded case circuit breaker (MCCB) Maximum allowable rating (A) *1*2		225	250	450	450	500	—	—	—	—	—	—	—
Type E combination motor controller	Maximum current rating (A)	—	—	—	—	—	—	—	—	—	—	—	—
	Maximum SCCR (kA)	—	—	—	—	—	—	—	—	—	—	—	—

*1 Maximum allowable rating by the US National Electrical Code. Exact size must be chosen for each installation.

*2 Select an appropriate molded case circuit breaker with a rating that is suitable for the size of the cable.

*3 For UL/cUL certification, use the following product.

Model	Manufacturer	Rated voltage, VAC
MMP-T32	Mitsubishi Electric Corp.	480Y/277

*4 Suitable for use in a circuit capable of delivering not more than 50 or 25 kA rms symmetrical amperes, 480Y/277 volts maximum when protected by the Type E combination motor controllers indicated in the above table.

*5 Type E combination motor controller is combination of Manual motor starter, Short-circuit Display Unit "UT-TU" and Power Side Terminal Cover Kit "UT-CV3".

◆ Wiring to the power supply and the motor

Refer to the National Electrical Code (Article 310) regarding the allowable current of the cable. Select the cable size for 125% of the rated current according to the National Electrical Code (Article 430).

For wiring the input (R/L1, S/L2, T/L3) and output (U, V, W) terminals of the inverter, use the UL listed copper, stranded wires (rated at 75°C) and round crimping terminals. Crimp the terminals with the crimping tool recommended by the terminal manufacturer.

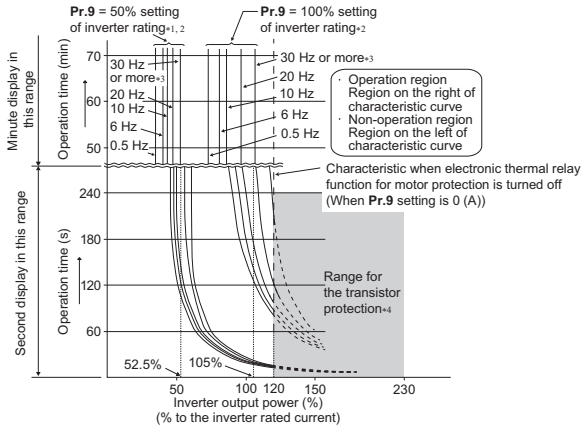
◆ Short circuit ratings

- 200 V class
Suitable For Use in A Circuit Capable of Delivering Not More Than 100 kA rms Symmetrical Amperes, 240 V Maximum.
- 400 V class
Suitable For Use in A Circuit Capable of Delivering Not More Than 100 kA rms Symmetrical Amperes, 500 V Maximum.

◆ Motor overload protection

When using the electronic thermal relay function as motor overload protection, set the rated motor current in **Pr.9 Electronic thermal O/L relay**.

Operation characteristics of electronic thermal relay function (LD rating)



This function detects the overload (overheat) of the motor, stops the operation of the inverter's output transistor, and stops the output. (The operation characteristic is shown on the left.)

- When using the Mitsubishi constant-torque motor
 - (1) Set one of "1", "13" to "16", "50", "53", "54" in **Pr.71**. (This provides a 100% continuous torque characteristic in the low-speed range.)
 - (2) Set the rated current of the motor in **Pr.9**.

- *1 When a value 50% of the inverter rated output current (current value) is set in **Pr.9**
- *2 The % value denotes the percentage to the inverter rated current. It is not the percentage to the rated motor current.
- *3 When you set the electronic thermal relay function dedicated to the Mitsubishi Electric constant-torque motor, this characteristic curve applies to operation at 6 Hz or higher.
- *4 Transistor protection is activated depending on the temperature of the heatsink. The protection may be activated even with less than 120% depending on the operating conditions.

NOTE

- The internal accumulated heat value of the electronic thermal relay function is reset by inverter power reset and reset signal input. Avoid unnecessary reset and power-OFF.
- When multiple motors are driven with a single inverter or when a multi-pole motor or a special motor is driven, install an external thermal relay (OCR) between the inverter and motors. Note that the current indicated on the motor rating plate is affected by the line-to-line leakage current (details in the FR-F800 Instruction Manual (Detailed)) when selecting the setting for an external thermal relay.
- The cooling effect of the motor drops during low-speed operation. Use a thermal protector or a motor with built-in thermistor.
- When the difference between the inverter and motor capacities is large and the setting is small, the protective characteristics of the electronic thermal relay function will be deteriorated. In this case, use an external thermal relay.
- A special motor cannot be protected by the electronic thermal relay function. Use an external thermal relay.
- Motor over temperature sensing is not provided by the drive.

Appendix 3 Instructions for EAC



The product certified in compliance with the Eurasian Conformity has the EAC marking.

Note: EAC marking

In 2010, three countries (Russia, Belarus, and Kazakhstan) established a Customs Union for the purposes of revitalizing the economy by forming a large economic bloc by abolishing or reducing tariffs and unifying regulatory procedures for the handling of articles.

Products to be distributed over these three countries of the Customs Union must comply with the Customs Union Technical Regulations (CU-TR), and the EAC marking must be affixed to the products.

For information on the country of origin, manufacture year and month, and authorized sales representative (importer) in the CU area of this product, refer to the following:

- Country of origin indication
Check the rating plate of the product. (Refer to [page 3](#).)
Example: MADE IN JAPAN
- Manufactured year and month
Check the SERIAL number indicated on the rating plate of the product. (Refer to [page 3](#).)

Rating plate example

□	○	○	○○○○○○
Symbol	Year	Month	Control number
SERIAL			

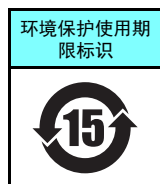
The SERIAL consists of one symbol, two characters indicating the production year and month, and six characters indicating the control number. The last digit of the production year is indicated as the Year, and the Month is indicated by 1 to 9, X (October), Y (November), or Z (December).

- Authorized sales representative (importer) in the CU area
The authorized sales representative (importer) in the CU area is shown below.
Name: Mitsubishi Electric (Russia) LLC
Address: 52, bld 1 Kosmodamianskaya Nab 115054, Moscow, Russia
Phone: +7 (495) 721-2070
Fax: +7 (495) 721-2071

Appendix 4 Restricted Use of Hazardous Substances in Electronic and Electrical Products

The mark of restricted use of hazardous substances in electronic and electrical products is applied to the product as follows based on the "Management Methods for the Restriction of the Use of Hazardous Substances in Electrical and Electronic Products" of the People's Republic of China.

电器电子产品有害物质限制使用标识要求



本产品中所含有的有害物质的名称、含量、含有部件如下表所示。

- 产品中所含有害物质的名称及含量

部件名称 *2	有害物质 *1					
	铅 (Pb)	汞 (Hg)	镉 (Cd)	六价铬 (Cr (VI))	多溴联苯 (PBB)	多溴二苯醚 (PBDE)
电路板组件 (包括印刷电路板及其构成的零部件, 如电阻、电容、集成电路、连接器等)、电子部件	×	○	×	○	○	○
金属壳体、金属部件	×	○	○	○	○	○
树脂壳体、树脂部件	○	○	○	○	○	○
螺丝、电线	○	○	○	○	○	○

上表依据 SJ/T11364 的规定编制。

○: 表示该有害物质在该部件所有均质材料中的含量均在 GB/T26572 规定的限量要求以下。

×: 表示该有害物质在该部件的至少一种均质材料中的含量超出 GB/T26572 规定的限量要求。

*1 即使表中记载为 ×, 根据产品型号, 也可能会有有害物质的含量为限制值以下的情况。

*2 根据产品型号, 一部分部件可能不包含在产品中。

Appendix 5 Referenced Standard (Requirement of Chinese standardized law)

This Product is designed and manufactured accordance with following Chinese standards.

Machinery safety : GB/T 16855.1
 GB/T 12668.502
 GB 28526
 GB/T 12668.3
 Electrical safety : GB/T 12668.501
 EMC : GB/T 12668.3

Appendix 6 Compliance with the UK certification scheme

We declare that this product conforms with the related technical requirements under UK legislation, and affix the UKCA (UK Conformity Assessed) marking on the product.

Approval conditions are the same as those for the EU Directives. (Refer to [page 18](#))



UKCA marking:

The UKCA marking is used for products sold in the markets of Great Britain (England, Wales, and Scotland) from January 1, 2021 after the departure of the UK from the EU on January 31, 2020.

Appendix 7 Ecodesign Directive

◆ SLD rated

Model name	Rated Apparent power (KVA)	Stand by loss (W)	load point 1 (90;100) (%)	load point 2 (50;100) (%)	load point 3 (0;100) (%)	load point 4 (90;50) (%)	load point 5 (50;50) (%)	load point 6 (0;50) (%)	load point 7 (50;25) (%)	load point 8 (0;25) (%)	IE class
FR-F820-00046 (0.75K)(-)**	1.8	15.0	3.3	3.3	3.3	2.6	2.6	2.6	2.5	2.5	IE2
FR-F820-00077 (1.5K)(-)**	2.9	15.0	3.1	3.1	3.1	2.2	2.2	2.2	1.8	1.9	IE2
FR-F820-00105 (2.2K)(-)**	4	21.0	3.3	3.3	3.3	2.4	2.4	2.4	2.0	2.0	IE2
FR-F820-00167 (3.7K)(-)**	6.4	21.0	2.9	2.9	2.9	2.0	2.0	2.0	1.7	1.7	IE2
FR-F820-00250 (5.5K)(-)**	10	21.0	3.0	3.0	3.0	2.1	2.1	2.1	1.7	1.7	IE2
FR-F820-00340 (7.5K)(-)**	13	23.0	2.6	2.6	2.6	1.7	1.6	1.7	1.3	1.3	IE2
FR-F820-00490 (11K)(-)**	19	23.0	2.6	2.6	2.6	1.4	1.4	1.4	1.0	1.0	IE2
FR-F820-00630 (15K)(-)**	24	24.2	2.9	2.9	2.9	1.3	1.3	1.3	0.8	0.8	IE2
FR-F820-00770 (18.5K)(-)**	29	30.7	3.2	3.2	3.2	1.6	1.6	1.6	1.2	1.2	IE2
FR-F820-00930 (22K)(-)**	35	30.7	3.1	3.1	3.1	1.6	1.6	1.6	1.1	1.2	IE2
FR-F820-01250 (30K)(-)**	48	30.7	3.1	3.1	3.1	1.6	1.6	1.6	1.1	1.1	IE2
FR-F820-01540 (37K)(-)**	59	34.7	3.0	3.0	3.0	1.6	1.5	1.6	1.1	1.1	IE2
FR-F820-01870 (45K)(-)**	71	43.6	2.8	2.8	2.8	1.5	1.5	1.5	1.1	1.1	IE2
FR-F820-02330 (55K)(-)**	89	43.6	2.9	2.9	2.9	1.4	1.4	1.4	1.0	1.0	IE2
FR-F820-03160 (75K)(-)**	120	73.0	2.6	2.6	2.6	1.3	1.3	1.3	0.8	0.9	IE2
FR-F820-03800 (90K)(-)**	145	79.1	2.4	2.4	2.4	1.3	1.3	1.3	0.9	0.9	IE2
FR-F820-04750 (110K)(-)**	181	70.9	2.5	2.5	2.5	1.2	1.2	1.2	0.7	0.7	IE2
FR-F840-00023 (0.75K)(-)**	1.8	19.0	3.2	3.2	3.2	2.8	2.8	2.8	2.8	2.8	IE2
FR-F840-00038 (1.5K)(-)**	2.9	19.0	2.6	2.6	2.6	1.8	1.8	1.8	1.5	1.6	IE2
FR-F840-00052 (2.2K)(-)**	4	19.0	2.1	2.1	2.1	1.6	1.6	1.6	1.4	1.4	IE2
FR-F840-00083 (3.7K)(-)**	6.3	22.0	2.1	2.1	2.1	1.5	1.5	1.5	1.3	1.3	IE2
FR-F840-00126 (5.5K)(-)**	10	22.0	2.1	2.1	2.1	1.4	1.4	1.4	1.2	1.2	IE2
FR-F840-00170 (7.5K)(-)**	13	27.0	1.9	1.9	1.9	1.3	1.3	1.3	1.1	1.1	IE2
FR-F840-00250 (11K)(-)**	19	27.0	1.9	1.9	1.9	1.0	1.0	1.0	0.8	0.8	IE2
FR-F840-00310 (15K)(-)**	24	28.5	1.9	1.9	1.9	1.0	1.0	1.0	0.8	0.8	IE2
FR-F840-00380 (18.5K)(-)**	29	28.5	1.8	1.8	1.8	1.0	1.0	1.0	0.8	0.8	IE2
FR-F840-00470 (22K)(-)**	36	34.5	1.6	1.6	1.6	2.3	2.3	2.3	0.7	0.7	IE2
FR-F840-00620 (30K)(-)**	47	34.5	1.6	1.6	1.6	0.9	0.9	0.9	0.6	0.7	IE2
FR-F840-00770 (37K)(-)**	59	40.3	1.6	1.5	1.6	0.8	0.8	0.8	0.6	0.6	IE2
FR-F840-00930 (45K)(-)**	71	49.7	1.8	1.7	1.7	1.0	0.9	1.0	0.7	0.8	IE2
FR-F840-01160 (55K)(-)**	88	49.7	1.8	1.7	1.8	0.9	0.9	0.9	0.7	0.7	IE2
FR-F840-01800 (75K)(-)**	137	49.7	1.7	1.7	1.7	0.9	0.8	0.8	0.6	0.6	IE2
FR-F840-02160 (90K)(-)**	165	70.9	1.8	1.8	1.6	0.9	0.9	0.8	0.6	0.5	IE2
FR-F840-02600 (110K)(-)**	198	70.9	1.8	1.8	1.7	0.9	0.9	0.8	0.6	0.5	IE2
FR-F840-03250 (132K)(-)**	248	99.1	1.5	1.5	1.5	0.7	0.7	0.7	0.5	0.5	IE2
FR-F840-03610 (160K)(-)**	275	99.1	1.5	1.5	1.5	0.8	0.8	0.8	0.5	0.5	IE2
FR-F840-04320 (185K)(-)**	329	139.8	1.4	1.4	1.4	0.7	0.7	0.7	0.5	0.5	IE2

Model name	Rated Apparent power (KVA)	Stand by loss (W)	load point 1 (90;100) (%)	load point 2 (50;100) (%)	load point 3 (0;100) (%)	load point 4 (90;50) (%)	load point 5 (50;50) (%)	load point 6 (0;50) (%)	load point 7 (50;25) (%)	load point 8 (0;25) (%)	IE class
FR-F840-04810 (220K)(-)**	367	139.8	1.5	1.5	1.5	0.8	0.8	0.8	0.5	0.5	IE2
FR-F840-05470 (250K)(-)**	417	169.4	1.4	1.4	1.4	0.7	0.7	0.7	0.4	0.4	IE2
FR-F840-06100 (280K)(-)**	465	169.4	1.4	1.4	1.4	0.7	0.7	0.7	0.5	0.5	IE2
FR-F840-06830 (315K)(-)**	521	169.4	1.5	1.5	1.5	0.7	0.7	0.7	0.5	0.5	IE2

NOTE

** indicates alpha numeric combination which means an inverter type such as 1 and 2.

◆ LD rated

Model name	Rated Apparent power (KVA)	Stand by loss (W)	load point 1 (90;100) (%)	load point 2 (50;100) (%)	load point 3 (0;100) (%)	load point 4 (90;50) (%)	load point 5 (50;50) (%)	load point 6 (0;50) (%)	load point 7 (50;25) (%)	load point 8 (0;25) (%)	IE class
FR-F820-00046 (0.75K)(-)**	1.6	15.0	3.3	3.3	3.3	2.7	2.7	2.7	2.5	2.5	IE2
FR-F820-00077 (1.5K)(-)**	2.7	15.0	3.0	3.0	3.0	2.1	2.1	2.1	1.8	1.8	IE2
FR-F820-00105 (2.2K)(-)**	3.7	21.0	3.3	3.3	3.3	2.4	2.4	2.4	2.1	2.1	IE2
FR-F820-00167 (3.7K)(-)**	5.8	21.0	3.0	3.0	3.0	2.1	2.1	2.1	1.8	1.8	IE2
FR-F820-00250 (5.5K)(-)**	8.8	21.0	3.0	3.0	3.0	2.1	2.1	2.1	1.9	1.9	IE2
FR-F820-00340 (7.5K)(-)**	12	23.0	2.5	2.5	2.5	1.6	1.6	1.6	1.3	1.3	IE2
FR-F820-00490 (11K)(-)**	17	23.0	2.6	2.6	2.6	1.4	1.4	1.4	1.0	1.0	IE2
FR-F820-00630 (15K)(-)**	22	24.2	2.8	2.8	2.8	1.2	1.2	1.2	0.8	0.8	IE2
FR-F820-00770 (18.5K)(-)**	27	30.7	3.2	3.1	3.2	1.6	1.6	1.6	1.2	1.2	IE2
FR-F820-00930 (22K)(-)**	32	30.7	3.2	3.2	3.2	1.7	1.7	1.7	1.2	1.2	IE2
FR-F820-01250 (30K)(-)**	43	30.7	3.2	3.2	3.2	1.6	1.6	1.6	1.1	1.2	IE2
FR-F820-01540 (37K)(-)**	53	34.7	3.0	2.9	1.8	1.5	1.5	1.5	1.1	1.1	IE2
FR-F820-01870 (45K)(-)**	65	43.6	2.7	2.7	2.7	1.4	1.4	1.4	1.0	1.0	IE2
FR-F820-02330 (55K)(-)**	81	43.6	2.8	2.8	2.8	1.4	1.4	1.4	1.0	1.0	IE2
FR-F820-03160 (75K)(-)**	110	73.0	2.7	2.7	2.7	1.3	1.3	1.3	0.9	0.9	IE2
FR-F820-03800 (90K)(-)**	132	79.1	2.4	2.4	2.4	1.3	1.3	1.3	0.9	0.9	IE2
FR-F820-04750 (110K)(-)**	165	70.9	2.5	2.5	2.5	1.2	1.2	1.2	0.7	0.7	IE2
FR-F840-00023 (0.75K)(-)**	1.6	19.0	3.3	3.3	3.3	2.9	2.9	2.9	2.9	2.9	IE2
FR-F840-00038 (1.5K)(-)**	2.7	19.0	2.6	2.6	2.6	1.9	1.8	1.8	1.6	1.6	IE2
FR-F840-00052 (2.2K)(-)**	3.7	19.0	2.1	2.1	2.1	1.7	1.7	1.7	1.5	1.5	IE2
FR-F840-00083 (3.7K)(-)**	5.8	22.0	2.1	2.1	2.1	1.6	1.6	1.6	1.4	1.4	IE2
FR-F840-00126 (5.5K)(-)**	8.8	22.0	2.1	2.1	2.1	1.4	1.4	1.4	1.2	1.2	IE2
FR-F840-00170 (7.5K)(-)**	12	27.0	1.8	1.8	1.8	1.3	1.3	1.3	1.1	1.1	IE2
FR-F840-00250 (11K)(-)**	18	27.0	1.9	1.9	1.9	1.0	1.0	1.0	0.8	0.8	IE2
FR-F840-00310 (15K)(-)**	22	28.5	1.9	1.9	1.9	1.0	1.0	1.0	0.8	0.8	IE2
FR-F840-00380 (18.5K)(-)**	27	28.5	1.8	1.8	1.8	1.0	1.0	1.0	0.8	0.8	IE2
FR-F840-00470 (22K)(-)**	33	28.5	1.6	1.6	1.6	0.9	0.9	0.9	0.7	0.7	IE2
FR-F840-00620 (30K)(-)**	43	34.5	1.6	1.6	1.6	0.9	0.9	0.9	0.6	0.7	IE2
FR-F840-00770 (37K)(-)**	53	40.3	1.6	1.6	1.6	0.9	0.9	0.9	0.7	0.7	IE2
FR-F840-00930 (45K)(-)**	65	49.7	1.7	1.7	1.7	11.0	0.9	1.0	0.7	0.7	IE2
FR-F840-01160 (55K)(-)**	81	49.7	1.7	1.7	1.7	0.9	0.9	0.9	0.7	0.7	IE2

Model name	Rated Apparent power (KVA)	Stand by loss (W)	load point 1 (90;100) (%)	load point 2 (50;100) (%)	load point 3 (0;100) (%)	load point 4 (90;50) (%)	load point 5 (50;50) (%)	load point 6 (0;50) (%)	load point 7 (50;25) (%)	load point 8 (0;25) (%)	IE class
FR-F840-01800 (75K)(-)**	110	49.7	1.7	1.7	1.7	0.9	0.9	0.9	0.6	0.6	IE2
FR-F840-02160 (90K)(-)**	137	70.9	1.8	1.8	1.6	0.9	0.9	0.8	0.6	0.5	IE2
FR-F840-02600 (110K)(-)**	165	70.9	1.8	1.8	1.7	0.9	0.9	0.8	0.6	0.5	IE2
FR-F840-03250 (132K)(-)**	198	99.1	1.4	1.4	1.4	0.7	0.7	0.7	0.5	0.5	IE2
FR-F840-03610 (160K)(-)**	248	99.1	1.5	1.5	1.5	0.8	0.8	0.8	0.5	0.5	IE2
FR-F840-04320 (185K)(-)**	275	139.8	1.4	1.4	1.4	0.7	0.7	0.7	0.5	0.5	IE2
FR-F840-04810 (220K)(-)**	329	139.8	1.5	1.4	1.4	0.7	0.7	0.7	0.5	0.5	IE2
FR-F840-05470 (250K)(-)**	367	169.4	1.4	1.4	1.4	0.7	0.7	0.7	0.5	0.5	IE2
FR-F840-06100 (280K)(-)**	417	169.4	1.4	1.4	1.4	0.7	0.7	0.7	0.5	0.5	IE2
FR-F840-06830 (315K)(-)**	465	169.4	1.5	1.4	1.4	0.7	0.7	0.7	0.5	0.5	IE2

NOTE

** indicates alpha numeric combination which means an inverter type such as 1 and 2.

WARRANTY

When using this product, make sure to understand the warranty described below.

1. Warranty period and coverage

We will repair any failure or defect (hereinafter referred to as "failure") in our FA equipment (hereinafter referred to as the "Product") arisen during warranty period at no charge due to causes for which we are responsible through the distributor from which you purchased the Product or our service provider. However, we will charge the actual cost of dispatching our engineer for an on-site repair work on request by customer in Japan or overseas countries. We are not responsible for any on-site readjustment and/or trial run that may be required after a defective unit are repaired or replaced.

[Term]

The term of warranty for Product is twelve months after your purchase or delivery of the Product to a place designated by you or eighteen months from the date of manufacture whichever comes first ("Warranty Period"). Warranty period for repaired Product cannot exceed beyond the original warranty period before any repair work.

[Limitations]

- (1) You are requested to conduct an initial failure diagnosis by yourself, as a general rule. It can also be carried out by us or our service company upon your request and the actual cost will be charged.
However, it will not be charged if we are responsible for the cause of the failure.
- (2) This limited warranty applies only when the condition, method, environment, etc. of use are in compliance with the terms and conditions and instructions that are set forth in the instruction manual and user manual for the Product and the caution label affixed to the Product.
- (3) Even during the term of warranty, the repair cost will be charged on you in the following cases;
 - a failure caused by your improper storing or handling, carelessness or negligence, etc., and a failure caused by your hardware or software problem
 - a failure caused by any alteration, etc. to the Product made on your side without our approval
 - a failure which may be regarded as avoidable, if your equipment in which the Product is incorporated is equipped with a safety device required by applicable laws and has any function or structure considered to be indispensable according to a common sense in the industry
 - a failure which may be regarded as avoidable if consumable parts designated in the instruction manual, etc. are duly maintained and replaced
 - any replacement of consumable parts (condenser, cooling fan, etc.)
 - a failure caused by external factors such as inevitable accidents, including without limitation fire and abnormal fluctuation of voltage, and acts of God, including without limitation earthquake, lightning and natural disasters
 - a failure caused by using the emergency drive function
 - a failure generated by an unforeseeable cause with a scientific technology that was not available at the time of the shipment of the Product from our company
 - any other failures which we are not responsible for or which you acknowledge we are not responsible for

2. Term of warranty after the stop of production

- (1) We may accept the repair at charge for another seven (7) years after the production of the product is discontinued. The announcement of the stop of production for each model can be seen in our Sales and Service, etc.
- (2) Please note that the Product (including its spare parts) cannot be ordered after its stop of production.

3. Service in overseas

Our regional FA Center in overseas countries will accept the repair work of the Product; however, the terms and conditions of the repair work may differ depending on each FA Center. Please ask your local FA center for details.

4. Exclusion of loss in opportunity and secondary loss from warranty liability

Regardless of the gratis warranty term, Mitsubishi shall not be liable for compensation to:

- (1) Damages caused by any cause found not to be the responsibility of Mitsubishi.
- (2) Loss in opportunity, lost profits incurred to the user by Failures of Mitsubishi products.
- (3) Special damages and secondary damages whether foreseeable or not, compensation for accidents, and compensation for damages to products other than Mitsubishi products.
- (4) Replacement by the user, maintenance of on-site equipment, start-up test run and other tasks.

5. Change of Product specifications

Specifications listed in our catalogs, manuals or technical documents may be changed without notice.

6. Application and use of the Product

- (1) For the use of our product, its applications should be those that may not result in a serious damage even if any failure or malfunction occurs in product, and a backup or fail-safe function should operate on an external system to product when any failure or malfunction occurs.
- (2) Our product is designed and manufactured as a general purpose product for use at general industries.
Therefore, applications substantially influential on the public interest for such as atomic power plants and other power plants of electric power companies, and also which require a special quality assurance system, including applications for railway companies and government or public offices are not recommended, and we assume no responsibility for any failure caused by these applications when used.
In addition, applications which may be substantially influential to human lives or properties for such as airlines, medical treatments, railway service, incineration and fuel systems, man-operated material handling equipment, entertainment machines, safety machines, etc. are not recommended, and we assume no responsibility for any failure caused by these applications when used.
We will review the acceptability of the abovementioned applications, if you agree not to require a specific quality for a specific application. Please contact us for consultation.

◆ About the enclosed CD-ROM

- The enclosed CD-ROM contains PDF copies of the manuals related to this product.

◆ Before using the enclosed CD-ROM

- The copyright and other rights of the enclosed CD-ROM all belong to Mitsubishi Electric Corporation.
- No part of the enclosed CD-ROM may be copied or reproduced without the permission of Mitsubishi Electric Corporation.
- Specifications of the enclosed CD-ROM are subject to change for modification without notice.
- We are not responsible for any damages and lost earnings, etc. from use of the enclosed CD-ROM.
- Trademarks
Microsoft, Windows, Windows Vista, and Internet Explorer are either registered trademarks or trademarks of Microsoft Corporation in the United States and/or other countries.
Adobe and Adobe Reader are either registered trademarks or trademarks of Adobe Systems Incorporated in the United States and/or other countries.
Intel and Pentium are trademarks of Intel Corporation in the United States and/or other countries.
Other company and product names of companies herein are all trademarks or registered trademarks of those respective companies.
- Warranty
We do not provide a warranty against defects in the enclosed CD-ROM and related documents.



- This is a personal computer dedicated CD-ROM. Do not attempt to play it on ordinary audio devices. The loud volume may damage hearing and speakers.

◆ System requirements for the enclosed CD-ROM

- The following system is required to read instruction manuals contained in the enclosed CD-ROM.

Item	Specifications
OS	Microsoft® Windows® 10, Windows® 8.1, Windows® 8, Windows® 7, Windows Vista®
CPU	Intel® Pentium® or better processor
Memory	128 MB of RAM
Hard disk	90 MB of available hard-disk space
CD-ROM drive	Double speed or more (more than quadruple speed is recommended)
Monitor	800×600 dot or more
Application	Adobe® Reader® 7.0 or more Internet Explorer® 6.0 or more

◆ Operating method of the enclosed CD-ROM

- How to read instruction manuals
 - Step 1. Start a personal computer and place the enclosed CD-ROM in the CD-ROM drive.
 - Step 2. The main window automatically opens by the web browser.
 - Step 3. Choose your language from a language select menu.
 - Step 4. Click a manual you want to read in the "INSTRUCTION MANUAL" list.
 - Step 5. PDF manual you clicked opens.
- Manual opening of the enclosed CD-ROM
 - Step 1. Start a personal computer and place the enclosed CD-ROM in the CD-ROM drive.
 - Step 2. Open "index.html" file in the enclosed CD-ROM.
 - Step 3. The main window opens by the web browser. Follow the instructions from Step 3 of "How to read instruction manuals".
- PDF data of the instruction manual are stored in "MANUAL" folder on the enclosed CD-ROM.

REVISIONS

*The manual number is given on the bottom left of the back cover.

Revision date	*Manual Number	Revision
Nov. 2016	IB-0600643-A	First edition
Mar. 2019	IB-0600643-B	<p>Added</p> <ul style="list-style-type: none"> • PID manipulated amount: 0% to 100% (Pr.1015 = "2 or 12") • User parameter auto storage function (Pr.675) • User parameter read source selection (Pr.414 = "11 or 12") • Ethernet function selection (Pr.1427 to Pr.1429 = "47808") • Reset selection (Pr.75 = "1000 to 1003, 1014 to 1017, 1100 to 1103, 1114 to 1117") • Referenced Standard (Requirement of Chinese standardized law) • Communication reset selection/Ready bit status selection (Pr.349 = "100 or 101") • Monitor with sign selection (Pr.1018 = "1") • Application of caution labels
Jun. 2020	IB-0600643-C	<p>Added</p> <ul style="list-style-type: none"> • Main circuit capacitor life measurement at power OFF (every time) (Pr.259 = "11") • Pr.506 Display estimated main circuit capacitor residual life • Current input check terminal selection (Pr.573 = "11 to 14, 21 to 24") • Low-speed forward rotation command (RLF) signal, Low-speed reverse rotation command (RLR) signal • Cooling fan operation selection during the test operation (Pr.244 = "1000, 1001, 1101 to 1105") • Pr.507 Display/reset ABC1 relay contact life, Pr.508 Display/reset ABC2 relay contact life <p>Edited</p> <ul style="list-style-type: none"> • Tightening torque specifications
Mar. 2022	IB-0600643-D	<p>Added</p> <ul style="list-style-type: none"> • EU RoHS Directive • Compliance with the UK certification scheme • Ecodesign Directive

FR-F800 Series

Instruction Manual Supplement

1 Monitoring terminals S1 and S2 (FR Configurator2)

Graph display using FR Configurator2 is supported for terminals S1 and S2 (data from the high speed sampling and the USB trace file).

The state of terminals S1 and S2 can be displayed in graph form using FR Configurator2.

The FR Configurator2 version 1.28E or later supports graph display for terminals S1 and S2.

For details on FR Configurator2, refer to the FR Configurator2 Instruction Manual.

◆ Digital source (monitor item) selection

- Terminals S1 and S2 can be selected as digital sources for the trace function.
- Select the digital sources (input/output signals) to be set to **Pr.1038 to Pr.1045** from the following table. When a value other than the ones in the following table is set, "0" (OFF) is applied for indication.

Setting value	Signal name
1	STF
2	STR
3	AU
4	RT
5	RL
6	RM
7	RH
8	JOG
9	MRS
10	STP(STOP)
11	RES
12	CS
15	S2
16	S1

Setting value	Signal name
21	X0
22	X1
23	X2
24	X3
25	X4
26	X5
27	X6
28	X7
29	X8
30	X9
31	X10
32	X11
33	X12
34	X13
35	X14
36	X15
37	DY

Setting value	Signal name
101	RUN
102	SU
103	IPF
104	OL
105	FU
106	ABC1
107	ABC2
121	DO0
122	DO1
123	DO2
124	DO3
125	DO4
126	DO5
127	DO6
128	RA1
129	RA2
130	RA3

2 Note for use with the Type E combination motor controller

When Appendix "Instructions for UL and cUL" in the Instruction Manual (Startup) mentions the Type E combination motor controller, only the MMP-T series controllers with the UL mark affixed are applicable for certification.

FR-F800 Series

Instruction Manual Supplement

1 Earth (ground) fault detection at start / restricting reset method for an earth (ground) fault

The reset method for the output side earth (ground) fault overcurrent (E.GF) can be restricted.

- Select whether to enable or disable the earth (ground) fault detection at start. When enabled, the earth (ground) fault detection is performed immediately after a start signal input to the inverter.
- Select whether to restrict the reset method for an earth (ground) fault.

Pr.	Name	Initial value	Setting range	Description	
				Earth (ground) fault	Reset method
249 H101	Earth (ground) fault detection at start	0	0	Not detected at start	Not restricted
			1	Detected at start	
			2		Restricted

◆ Selecting whether to perform the earth (ground) fault detection at start

- If an earth (ground) fault is detected at start while **Pr.249** = "1 or 2", the output side earth (ground) fault overcurrent (E.GF) is detected and output is shut off.
- Earth (ground) fault detection at start is enabled under V/F control and Advanced magnetic flux vector control.
- When the **Pr.72 PWM frequency selection** setting is high, enable the earth (ground) fault detection at start.

NOTE

- Because the detection is performed at start, output is delayed for approx. 20 ms every start.
- Use **Pr.249** to enable/disable the earth (ground) fault detection at start. During operation, earth (ground) faults are detected regardless of the **Pr.249** setting.

◆ Restricting reset method for an earth (ground) fault

- The reset method when the output is shut off due to the output side earth (ground) fault overcurrent (E.GF) can be restricted. When E.GF occurs while **Pr.249** = "2", E.GF can be reset only by turning OFF the control circuit power.
- This restriction prevents the inverter from being damaged due to repeated reset operations by the other methods such as entering the RES signal.
- When E.GF occurs while **Pr.249** = "2", the output short-circuit detection (ALM4) signal can be output.
- For the terminal used to output the ALM4 signal, set "23" (positive logic) or "123" (negative logic) in any of **Pr.190 to Pr.196 (Output terminal function selection)**.
- If **Pr.249** is set to "2" while the retry function is enabled (**Pr.67** is not set to "0"), no retry is performed even when E.GF occurs.
- If **Pr.249** is set to "2" while the automatic bypass switching after inverter fault is enabled (**Pr.138** is not set to "1"), the operation is not switched to the commercial power supply operation even when E.GF occurs.

NOTE

- Changing the terminal assignment using **Pr.190 to Pr.196 (Output terminal function selection)** may affect the other functions. Set parameters after confirming the function of each terminal.
- E.GF is not cleared by turning ON the Fault clear (X51) signal when **Pr.249** = "2".
- If E.GF occurs during emergency drive operation when **Pr.249** = "2", the output is shut off.

2 Output short-circuit fault (E.SCF)

Select the reset operation and fault indication for an output short-circuit.

Pr.	Name	Initial value	Setting range	Description	
				Operation after detection	Reset method
521 H194	Output short-circuit detection	0	0	E.OC1 to E.OC3	Not restricted
			1	E.SCF	Restricted

- The fault indication for an output short-circuit (E.OC1 to E.OC3, and E.SCF) can be changed by the **Pr.521** setting.
- When an output short-circuit is detected while **Pr.521** = "1", E.SCF is displayed and the inverter output is shut off.
- When E.SCF occurs while **Pr.521** = "1", E.SCF can be reset only by turning OFF the control circuit power. (E.OC1 to E.OC3 can be reset by any reset method.)
- This restriction prevents the inverter from being damaged due to repeated reset operations by the other methods such as entering the RES signal.
- When E.SCF occurs, the output short-circuit detection (ALM4) signal can be output.
- For the terminal used to output the ALM4 signal, set "23" (positive logic) or "123" (negative logic) in any of **Pr.190 to Pr.196 (Output terminal function selection)**.
- If the automatic bypass switching after inverter fault is enabled (**Pr.138** is not set to "1"), the operation is not switched to the commercial power supply operation even when E.SCF occurs.

Operation panel indication	E.SCF	<i>E. SCF</i>	FR-LU08 indication	Fault
Name	Output short-circuit fault			
Description	The inverter output is shut off when an output short-circuit is detected while Pr.521 = "1". When Pr.521 = "0" (initial value), E.OC1, E.OC2, or E.OC3 appears when an output short-circuit is detected.			
Check point	Check for output short-circuit.			
Corrective action	Check the wiring to make sure that any output short circuit does not occur, then turn OFF the control circuit power to reset the inverter.			

NOTE

- When short-circuit resistance is large, the current does not reach the short-circuit detection level. In such a case, an output short-circuit cannot be detected.
- Changing the terminal assignment using **Pr.190 to Pr.196 (Output terminal function selection)** may affect the other functions. Set parameters after confirming the function of each terminal.
- E.SCF does not activate the retry function.
- E.SCF is not cleared by turning ON the Fault clear (X51) signal.
- If E.SCF occurs during emergency drive operation, the output is shut off.
- The communication data code for E.SCF is 20 (H14).

3 Extended detection time of the output current and zero current

The setting range of the **Pr.151 Output current detection signal delay time** and **Pr.153 Zero current detection time** is extended.

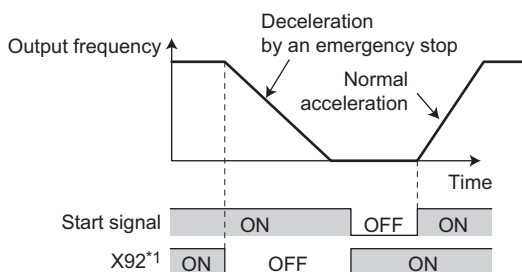
Pr.	Name	Initial value	Setting range	Description
151 M461	Output current detection signal delay time	0 s	0 to 300 s	Set the output current detection time. Enter the time from when the output current reaches the set current or higher to when the Output current detection (Y12) signal is output.
153 M463	Zero current detection time	0.5 s	0 to 300 s	Set the time from when the output current drops to the Pr.152 setting or lower to when the Zero current detection (Y13) signal is output.

4 Emergency stop function (Pr.1103)

When a fault occurs in the superordinate controller, the motor can be decelerated by the signal input via an external terminal.

Pr.	Name	Initial value	Setting range	Description
815 H710	Torque limit level 2	9999	0 to 400%	Set the torque limit level at a deceleration by turning ON the X92 signal.
			9999	The torque limit set to Pr.22 is valid.
1103 F040	Deceleration time at emergency stop	5 s	0 to 3600 s	Set the motor deceleration time at a deceleration by turning ON the X92 signal.

- The motor will decelerate to stop according to the settings of **Pr.1103 Deceleration time at emergency stop** and **Pr.815 Torque limit level 2** when the Emergency stop (X92) signal is turned OFF (when the contact is opened).
- To input the X92 signal, set "92" in any of **Pr.178 to Pr.189 (Input terminal function selection)** to assign the function to a terminal.
- The X92 signal is a normally closed input (NC contact input).
- "PS" is displayed on the operation panel during activation of the emergency stop function.



*1 ON/OFF indicates the input status of the physical terminal.

NOTE

- The X92 signals can be assigned to an input terminal by setting **Pr.178 to Pr.189 (Input terminal function selection)**. Changing the terminal assignment may affect other functions. Set parameters after confirming the function of each terminal.

FR-F800 Series

Instruction Manual Supplement

1 Instructions for UL and cUL

(Standard to comply with: UL 61800-5-1, CSA C22.2 No. 274)

◆ Applicable models

- FR-F820-00046(0.75K) to 04750(110K)
FR-F840-00023(0.75K) to 06830(315K)
- The above models are compliant with both UL 508C and UL 61800-5-1, CSA C22.2 No. 274.
For the instructions for UL 61800-5-1, CSA C22.2 No. 274, refer to this Instruction Manual Supplement.
For the instructions for UL 508C, refer to the FR-F800 Instruction Manual (Startup).

◆ Product handling information / Informations sur la manipulation du produit

-WARNING- Operation of this product requires detailed installation and operation instructions provided in the Instruction Manual (Startup) and the Instruction Manual (Detailed) intended for use with this product. Please forward relevant manuals to the end user. The manuals can also be downloaded in PDF form from the Mitsubishi Electric FA Global Website. To order manuals, please contact your sales representative.

-AVERTISSEMENT-

L'utilisation de ce produit nécessite des instructions détaillées d'installation et d'utilisation fournies dans les manuels d'instructions en anglais (Instruction Manual (Startup) et Instruction Manual (Detailed)) destinés à être utilisés avec ce produit. Veuillez transmettre les manuels correspondants à l'utilisateur final. Les manuels peuvent également être téléchargés au format PDF sur Mitsubishi Electric FA Global Website. Pour commander des manuels, veuillez contacter votre représentant commercial.

◆ Precautions for compliance with CSA C22.2 No.274

Use the inverter under the conditions of overvoltage category III and pollution degree 2 or lower specified in IEC 60664.

◆ Branch circuit protection

For installation in the United States, branch circuit protection must be provided in accordance with the National Electrical Code and any applicable provincial codes.

For installation in Canada, branch circuit protection must be provided in accordance with the Canadian Electrical Code and any applicable provincial codes. Short circuit protection of the inverter cannot be used as branch circuit protection. Integral solid state short circuit protection does not provide branch circuit protection. Branch circuit protection must be provided in accordance with the National Electrical Code and any additional local code.

■ Precautions for opening the branch-circuit protective device / Précautions pour ouvrir le dispositif de protection du circuit de dérivation

-WARNING- If the fuse melts down or the breaker trips on the input side of this product, check for wiring faults (such as short circuits). Identify and remove the cause of melting down or the trip before replacing the fuse or resetting the tripped breaker (or before applying the power to the inverter again).

-AVERTISSEMENT-

Si le fusible fond ou si le disjoncteur se déclenche du côté entrée de ce produit, vérifier les défauts de câblage (tels que les courts-circuits). Identifier et éliminer la cause de la fonte ou du déclenchement avant de remplacer le fusible ou de réinitialiser le disjoncteur déclenché (ou avant de remettre sous tension l'onduleur).

■ Fuse selection

Fuses are selected based on IEC/EN/UL 61800-5-1 and CSA C22.2 No. 274.

For installation in the United States, the following semi-conductor fuses must be provided, in accordance with the National Electrical Code and any applicable local codes. For installation in Canada, the following semi-conductor fuses must be provided, in accordance with the Canada Electrical Code and any applicable provincial codes. Always install the following semiconductor fuses for branch circuit protection.

Voltage	Inverter Model	Cat. No.	Manufacturer	Rating (A)
200V class	FR-F820-00046(0.75K)	BS000GB69V20	Mersen	20
	FR-F820-00077(1.5K)	BS000GB69V25	Mersen	25
	FR-F820-00105(2.2K)	BS000GB69V32	Mersen	32
	FR-F820-00167(3.7K)	BS000GB69V50	Mersen	50
	FR-F820-00250(5.5K)	BS000GB69V80	Mersen	80
	FR-F820-00340(7.5K)	BS000GB69V100	Mersen	100
	FR-F820-00490(11K)	BS000GB69V125	Mersen	125
	FR-F820-00630(15K)	PC30UD69V160TF	Mersen	160
	FR-F820-00770(18.5K)	PC30UD69V200TF	Mersen	200
	FR-F820-00930(22K)	PC30UD69V250TF	Mersen	250
	FR-F820-01250(30K)	PC30UD69V250TF	Mersen	250
	FR-F820-01540(37K)	PC30UD69V315TF	Mersen	315
	FR-F820-01870(45K)	PC30UD69V400TF	Mersen	400
	FR-F820-02330(55K)	PC30UD69V450TF	Mersen	450
	FR-F820-03160(75K)	PC32UD69V500TF	Mersen	500
	FR-F820-03800(90K)	PC32UD69V550TF	Mersen	550
FR-F820-04750(110K)	PC33UD69V700TF	Mersen	700	
400V class	FR-F840-00023(0.75K)	BS000GB69V20	Mersen	20
	FR-F840-00038(1.5K)	BS000GB69V20	Mersen	20
	FR-F840-00052(2.2K)	BS000GB69V25	Mersen	25
	FR-F840-00083(3.7K)	BS000GB69V32	Mersen	32
	FR-F840-00126(5.5K)	BS000UB69V75	Mersen	75
	FR-F840-00170(7.5K)	BS000UB69V75	Mersen	75
	FR-F840-00250(11K)	BS000GB69V100	Mersen	100
	FR-F840-00310(15K)	BS000GB69V100	Mersen	100
	FR-F840-00380(18.5K)	BS000GB69V100	Mersen	100
	FR-F840-00470(22K)	BS000GB69V125	Mersen	125
	FR-F840-00620(30K)	BS000UB69V160	Mersen	160
	FR-F840-00770(37K)	BS000UB69V200	Mersen	200
	FR-F840-00930(45K)	PC30UD69V200TF	Mersen	200
	FR-F840-01160(55K)	PC30UD69V250TF	Mersen	250
	FR-F840-01800(75K)	PC30UD69V315TF	Mersen	315
	FR-F840-02160(90K)	PC30UD69V315TF	Mersen	315
	FR-F840-02600(110K)	PC30UD69V350TF	Mersen	350
	FR-F840-03250(132K)	PC31UD69V450TF	Mersen	450
	FR-F840-03610(160K)	PC31UD69V550TF	Mersen	550
	FR-F840-04320(185K)	PC31UD69V630TF	Mersen	630
	FR-F840-04810(220K)	PC33UD69V800TF	Mersen	800
	FR-F840-05470(250K)	PC33UD69V900TF	Mersen	900
FR-F840-06100(280K)	PC33UD69V1000TF	Mersen	1000	
FR-F840-06830(315K)	PC33UD69V1100TF	Mersen	1100	

◆ Capacitor discharge time / Temps de décharge du condensateur

CAUTION -Risk of Electric Shock-

Before wiring or inspection, check that the LED indicator turns OFF. Any person who is involved in wiring or inspection shall wait for 10 minutes or longer after power OFF and check that there are no residual voltage using a digital multimeter or the like. The capacitor is charged with high voltage for some time after power OFF, and it is dangerous.

ATTENTION -Risque de choc électrique-

Avant le câblage ou l'inspection, vérifier que le témoin LED s'éteint. Toute personne impliquée dans le câblage ou l'inspection doit attendre 10 minutes ou plus après la mise hors tension et vérifier l'absence de tension résiduelle à l'aide d'un multimètre numérique ou similaire. Le condensateur est chargé avec une haute tension pendant un certain temps après la mise hors tension, ce qui est dangereux. Précautions pour ouvrir le dispositif de protection du circuit de dérivation

◆ Wiring to the power supply and the motor

- Refer to the National Electrical Code (Article 310) regarding the allowable current of the cable. Select the cable size for 125% of the rated current according to the National Electrical Code (Article 430). For wiring the input (R/L1, S/L2, T/L3) and output (U, V, W) terminals of the inverter, use the UL listed copper, stranded wires (rated at 75°C) and round crimp terminals. Crimp the terminals with the crimping tool recommended by the terminal manufacturer.

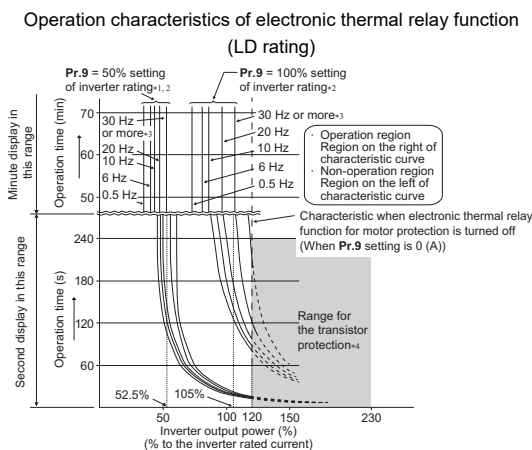
◆ Short circuit ratings

- 200 V class: Suitable for use in a circuit capable of delivering not more than 100 kA rms symmetrical amperes, 240 V Maximum.
- 400 V class: Suitable for use in a circuit capable of delivering not more than 100 kA rms symmetrical amperes, 500V maximum.

◆ Motor overload protection

When using the electronic thermal relay function as motor overload protection, set the rated motor current in **Pr.9**
Electronic thermal O/L relay.

This function detects the overload (overheat) of the motor, stops the operation of the inverter's output transistor, and stops the output. (The operation characteristic is shown on the left.)



- When using the Mitsubishi Electric constant-torque motor
- (1) Set one of "1, 13 to 16, 50, 53, 54" in **Pr.71**. (This provides a 100% continuous torque characteristic in the low-speed range.)

- (2) Set the rated current of the motor in **Pr.9**.

- *1 When a value 50% of the inverter rated output current (current value) is set in **Pr.9**
- *2 The % value denotes the percentage to the inverter rated current. It is not the percentage to the rated motor current.
- *3 When you set the electronic thermal relay function dedicated to the Mitsubishi Electric constant-torque motor, this characteristic curve applies to operation at 6 Hz or higher.
- *4 Transistor protection is activated depending on the temperature of the heat sink. The protection may be activated even with less than 120% depending on the operating conditions.

NOTE

- The internal accumulated heat value of the electronic thermal relay function is reset by inverter power reset and reset signal input. Avoid unnecessary reset and power-OFF.
- When multiple motors are driven with a single inverter or when a multi-pole motor or a special motor is driven, install an external thermal relay (OCR) between the inverter and motors. Note that the current indicated on the motor rating plate is affected by the line-to-line leakage current (details in the Instruction Manual (Detailed)) when selecting the setting for an external thermal relay.
- The cooling effect of the motor drops during low-speed operation. Use a thermal protector or a motor with built-in thermistor.
- When the difference between the inverter and motor capacities is large and the setting is small, the protective characteristics of the electronic thermal relay function will be deteriorated. In this case, use an external thermal relay.
- A special motor cannot be protected by the electronic thermal relay function. Use an external thermal relay.
- Motor over temperature sensing is not provided by the drive.

◆ Applicable power supply

For use at an altitude above 2000 m (maximum 2500 m), only a neutral-point earthed (grounded) power supply can be used.

HEADQUARTERS	EUROPEAN REPRESENTATIVES	EUROPEAN REPRESENTATIVES	EURASIAN REPRESENTATIVES
Mitsubishi Electric Europe B.V. EUROPE Mitsubishi-Electric-Platz 1 D-40882 Ratingen Phone: +49 (0)2102 / 486-0 Fax: +49 (0)2102 / 486-1120	GEVA AUSTRIA Wiener Straße 89 A-2500 Baden Phone: +43 (0)2252 / 85 55 20 Fax: +43 (0)2252 / 488 60	INTEHSIS SRL MOLDOVA bld. Traian 23/1 MD-2060 Kishinev Phone: +373 (0)22 / 66 4242 Fax: +373 (0)22 / 66 4280	TOO Kazpromavtomatika KAZAKHSTAN UL. ZHAMBYLA 28, KAZ-100017 Karaganda Phone: +7 7212 / 50 10 00 Fax: +7 7212 / 50 11 50
Mitsubishi Electric Europe B.V. CZECH REP. Pekařská 621/7 CZ-155 00 Praha 5 Phone: +420 255 719 200 Fax: +420 251 551 471	OOO TECHNIKON BELARUS Prospect Nezavisimosti 177-9 BY-220125 Minsk Phone: +375 (0)17 / 393 1177 Fax: +375 (0)17 / 393 0081	Fonseca S.A. PORTUGAL R. João Francisco do Casal 87/89 PT-3801-997 Aveiro, Esqueira Phone: +351 (0)234 / 303 900 Fax: +351 (0)234 / 303 910	MIDDLE EAST REPRESENTATIVE EIM Energy EGYPT 3 Roxy Square ET-11341 Heliopolis, Cairo Phone: +202 24552559 Fax: +202 245266116
Mitsubishi Electric Europe B.V. FRANCE 25, Boulevard des Bouvets F-92741 Nanterre Cedex Phone: +33 (0)1 / 55 68 55 68 Fax: +33 (0)1 / 55 68 57 57	INEA RBT d.o.o. BOSNIA AND HERZEGOVINA Stegne 11 SI-1000 Ljubljana Phone: +386 (0)1 / 513 8116 Fax: +386 (0)1 / 513 8170	SIRIUS TRADING & SERVICES SRL ROMANIA Aleea Lacul Morii Nr. 3 RO-060841 Bucuresti, Sector 6 Phone: +40 (0)21 / 430 40 06 Fax: +40 (0)21 / 430 40 02	SHERF Motion Techn. Ltd. ISRAEL Rehov Hamerkava 19 IL-58851 Holon Phone: +972 (0)3 / 559 54 62 Fax: +972 (0)3 / 556 01 82
Mitsubishi Electric Europe B.V. IRELAND Westgate Business Park, Ballymount IRL-Dublin 24 Phone: +353 (0)1 4198800 Fax: +353 (0)1 4198890	AKHNATON BULGARIA 4, Andrei Ljapchev Blvd., PO Box 21 BG-1756 Sofia Phone: +359 (0)2 / 817 6000 Fax: +359 (0)2 / 97 44 06 1	INEA SR d.o.o. SERBIA Ul. Karadjordjeva 12/217 SR-11300 Smederevo Phone: +386 (026) 461 54 01	CEG LIBAN LEBANON Cebaco Center/Block A Autostrade DORA Lebanon-Beirut Phone: +961 (0)1 / 240 445 Fax: +961 (0)1 / 240 193
Mitsubishi Electric Europe B.V. ITALY Viale Colleoni 7 Palazzo Sirio I-20864 Agrate Brianza (MB) Phone: +39 039 / 60 53 1 Fax: +39 039 / 60 53 312	INEA CR CROATIA Losinjska 4 a HR-10000 Zagreb Phone: +385 (0)1 / 36 940 - 01 / -02 / -03 Fax: +385 (0)1 / 36 940 - 03	SIMAP SK (Západné Slovensko) SLOVAKIA Dolné Pažite 603/97 SK-911 06 Trenčín Phone: +421 (0)32 743 04 72 Fax: +421 (0)32 743 75 20	AFRICAN REPRESENTATIVE ADROIT TECHNOLOGIES SOUTH AFRICA 20 Waterford Office Park 189 Witkoppen Road ZA-Fourways Phone: + 27 (0)11 / 658 8100 Fax: + 27 (0)11 / 658 8101
Mitsubishi Electric Europe B.V. NETHERLANDS Nijverheidsweg 23C NL-3641RP Mijdrecht Phone: +31 (0) 297 250 350	AutoCont C. S. S.R.O. CZECH REPUBLIC Kafkova 1853/3 CZ-702 00 Ostrava 2 Phone: +420 595 691 150 Fax: +420 595 691 199	INEA RBT d.o.o. SLOVENIA Stegne 11 SI-1000 Ljubljana Phone: +386 (0)1 / 513 8116 Fax: +386 (0)1 / 513 8170	
Mitsubishi Electric Europe B.V. POLAND ul. Krakowska 50 PL-32-083 Balice Phone: +48 (0) 12 347 65 00 Fax: +48 (0) 12 630 47 01	HANS FØLSGAARD A/S DENMARK Theilgaard Torv 1 DK-4600 Køge Phone: +45 4320 8600 Fax: +45 4396 8855	OMNI RAY AG SWITZERLAND Im Schörl 5 CH-8600 Dübendorf Phone: +41 (0)44 / 802 28 80 Fax: +41 (0)44 / 802 28 28	
Mitsubishi Electric (Russia) LLC RUSSIA 2 bld. 1, Letnikovskaya st. RU-115114 Moscow Phone: +7 495 / 721 2070 Fax: +7 495 / 721 2071	Electrobit OÜ ESTONIA Pärnu mnt. 160i EST-11317, Tallinn Phone: +372 6518 140	CSC- AUTOMATION Ltd. UKRAINE 4 B, Yevhena Sverstyuka Str. UA-02002 Kiev Phone: +380 (0)44 / 494 33 44 Fax: +380 (0)44 / 494-33-66	
Mitsubishi Electric Europe B.V. SPAIN Carretera de Rubí 76-80 Apdo. 420 E-08190 Sant Cugat del Vallés (Barcelona) Phone: +34 (0) 93 / 5653131 Fax: +34 (0) 93 / 5891579	UTU Automation Oy FINLAND Peltotie 37i FIN-28400 Uusika Phone: +358 (0)207 / 463 500 Fax: +358 207 / 463 501		
Mitsubishi Electric Europe B.V. (Scandinavia) SWEDEN Hedvig Möllers gata 6, SE- 223 55 Lund Phone: +46 (0) 8 625 10 00	UTECO A.B.E.E. GREECE 5, Mavrogenous Str. GR-18542 Piraeus Phone: +30 (0)211 / 1206-900 Fax: +30 (0)211 / 1206-999		
Mitsubishi Electric Turkey Elektrik Ürünleri A.Ş. TURKEY Fabrika Otomasyonu Merkezi Şerifali Mahallesi Nutuk Sokak No.5 TR-34775 Ümraniye-İSTANBUL Phone: +90 (216) 969 25 00 Fax: +90 (216) / 526 39 95	MELTRADE Kft. HUNGARY Fertő utca 14. HU-1107 Budapest Phone: +36 (0)1 / 431-9726 Fax: +36 (0)1 / 431-9727		
Mitsubishi Electric Europe B.V. UK Travellers Lane UK-Hatfield, Herts. AL10 8XB Phone: +44 (0)1707 / 28 87 80 Fax: +44 (0)1707 / 27 86 95	OAK Integrator Products SIA LATVIA Rītausmas iela 23 LV-1058 Riga Phone: +371 67842280		
Mitsubishi Electric Europe B.V. UAE Dubai Silicon Oasis United Arab Emirates - Dubai Phone: +971 4 3724716 Fax: +971 4 3724721	Automatikos Centras, UAB LITHUANIA Neries krantinė 14A-101 LT-48397 Kaunas Phone: +370 37 262707 Fax: +370 37 455605		
Mitsubishi Electric Corporation JAPAN Tokyo Building 2-7-3 Marunouchi, Chiyoda-ku Tokyo 100-8310 Phone: +81 (3) 3218-2111 Fax: +81 (3) 3218-2185	ALFATRADE Ltd. MALTA 99, Paola Hill Malta-Paola PLA 1702 Phone: +356 (0)21 / 697 816 Fax: +356 (0)21 / 697 817		
Mitsubishi Electric Automation, Inc. USA 500 Corporate Woods Parkway Vernon Hills, IL 60061 Phone: +1 (847) 478-2100 Fax: +1 (847) 478-0328			

使用手册（导入篇）（中文）

一 目 录

1	变频器的安装和注意事项	3
2	接线	5
3	基本操作	9
4	关于使用变频器的故障自动保险系统	11
5	变频器使用上的注意事项	11
6	参数一览表	13

本使用手册（导入篇）将对本产品的使用及注意点进行说明。
此外，请务必将本使用手册（导入篇）送至使用本产品的客户手中为盼。

安全注意事项

在仔细阅读本使用手册（导入篇）及附属资料并能正确使用前，请勿安装、操作、维护或检查变频器。在熟悉机器的知识、安全信息以及全部有关注意事项以后使用。必须请专门的技术人员进行安装、操作、维护检查。专门的技术人员指满足以下所有条件的人员。

- 受过切实的技术训练或拥有可以从事电气设备资格的人员。请注意是否可以在所在地区的三菱电机接收适当的技术训练。关于日期、举办场所请联系营业所。
- 可以得到连接在安全控制系统的保护装置（例：光幕）操作手册人员。或者，熟读、熟知此等手册人员。

在本使用手册（导入篇）中，将安全注意事项等级分为“警告”和“注意”。

警告 不正确的操作造成的危险情况，将导致死亡或重伤的发生。

注意 不正确的操作造成的危险情况，将导致一般或轻微的伤害或造成物体的硬件损坏。

此外，**注意** 中记载的事项，根据情况的不同，注意等级的事项也可能造成严重后果。请务必遵循两个等级的注意事项，因为它们对于个人安全都是重要的。

防止触电

警告

- 变频器通电中不可卸下其前盖板和接线盖板。并且，不可在前盖板和接线板卸下的状态下运行变频器。否则可能会接触到高压的端子和充电部分而造成触电事故。
- 即使电源处于断开时，除接线、定期检查外，请勿拆下前盖板。否则，由于接触变频器充电电路可能造成触电事故。
- 接线或检查，应在确认了操作面板的指示灯为熄灯状态后，断开电源经过10分钟以上，用万用表等检测剩余电压以后进行。切断电源后的一段时间内电容器仍为高压充电状态，非常危险。
- 本变频器必须接地。接地时必须遵循国家及当地安全法规和电气规范的要求。（美国国家电气法规第250项，IEC 536 1级，以及其他适用标准）使用EN规格时，应使用实施了中性点接地的电源。
- 包括接线或检查在内的工作都应由专业技术人员进行。
- 应在安装后进行接线。否则会导致触电、受伤。
- 请勿用湿手操作M旋钮及按键，以防止触电。否则会导致触电。
- 对于电缆，请勿损伤它，对它加上过重的应力，使它承载重物或对它钳压。否则会导致触电。
- 请勿在通电中进行冷却风扇的更换，否则会发生危险。通电中进行冷却风扇的交换是危险的。
- 不要用湿手碰触底板或插拔电缆。否则会导致触电。
- 测定主电路电容器容量时在电源OFF状态下向电动机施加1秒钟左右的直流电压。电源OFF后的短时间内，请勿触碰电动机端子，以防触电。
- 因为PM电机是在转子中内置磁铁的同期电动机，所以即使在切断了变频器的电源状态下，只要电机仍在旋转，电机端子上将会产生高电压。应在电机停止的状态下进行接线、维护检查。当电机在风扇、风机等旋转负载用途时，在变频器输出侧连接低压手动开关，打开开关进行接线、维护检查。有可能触电。

防止火灾

注意

- 变频器应安装在无孔的不可燃壁上（避免从背后触及变频器散热片）。直接安装在易燃物上或靠近易燃物品，会导致火灾。
- 变频器发生故障时，应将变频器的电源断开。若持续地流过过大电流，会导致火灾。
- 请勿在直流端子P/+，N/-上直接连接电阻，这样会导致火灾。否则会导致触电。
- 务必实施在使用手册（详细篇）中记载的日常检查及定期检查。如果不注意检查而延续使用，将导致破裂、损坏、火灾。

防止损伤

注意

- 各个端子上加的电压只能是使用手册（详细篇）上所规定的电压。否则会造成故障或损坏。
- 请勿错误连接端子。否则会造成故障或损坏。
- 不要将极性（+）搞错。否则会造成故障或损坏。
- 正在通电或断开电源不久，因为变频器温度较高，请勿触摸它。否则会引起烫伤。

其它注意事项

应对以下注意事项十分留意。误操作会导致意外事故、受伤、触电。

注意

搬运和安装

- 使用刀具开封时，为了防止因刀尖而受伤，应带安全手套。
- 根据产品的重量用正确的方法搬运。否则会导致受伤。
- 不要登上变频器，或在变频器上装载重物。
- 不要进行超过限制的多层装载
- 搬运时不要握住前盖板。否则，会导致脱落、故障。
- 安装时应注意不要因变频器的脱落而受伤。
- 应安装在能够充分承受变频器重量的壁面。
- 不要安装在高温壁面。
- 务必遵守变频器的安装方向。
- 为了不让变频器脱落，应使用螺丝牢固固定。
- 请勿安装、运行损伤、少部件的变频器。
- 不要在变频器中混入螺丝、金属片等可导电性异物、油等可燃异物。
- 变频器是精密机器，请勿使变频器跌落，或受到强烈冲击。
- 应在以下条件下使用：LD额定的周围温度为-10~+50℃（不结冰）、SLD额定的周围温度为-10~+40℃（不结冰）。否则将导致变频器误动作、故障。
- 应在周围湿度为95%RH以下（不结冰）的条件下使用。否则将导致变频器误动作、故障。（详细请参照第3页）
- 应在保管温度（运输时等短时间内可以适用的温度）为-20~+65℃的条件下使用。否则将导致变频器误动作、故障。
- 室内（确保无腐蚀性气体、可燃性气体、油雾和尘埃）否则将导致变频器误动作、故障。
- 应在标高2500m以下、5.9m/s²以下、振动10~55Hz（X、Y、Z各方向）的条件下使用。（在超过标高1000m的位置安装时，每升高500m，额定电流需要降低3%。）否则将导致变频器误动作、故障。
- 如果木制包装材料的消毒、防虫措施的熏蒸剂内包含的卤素（氟，氯，溴，碘等）渗入到本公司产品内部，会导致故障。包装时，注意不使残留的熏蒸成分渗入到本公司产品，或以熏蒸以外的方法进行消毒、防虫措施。

⚠ 注意

接线

- 在变频器的输出侧请勿安装移相电容器或浪涌吸收器、无线电噪声滤波器。否则可能因过热而导致变频器烧毁。
- 应正确连接输出侧（端子U、V、W）。电机将为逆转。
- 即使切断了电源，PM电机在旋转时，在PM电机的连接端子U、V、W上仍然会产生高压，请务必确认了PM电机已停止后再进行接线。否则有可能触电。
- 请一定不要将PM电机连接到工频电源上。

如果在PM电机的输入端子（U、V、W）上外加工频电源，将烧毁PM电机。应将PM电机与变频器的输出端子（U、V、W）相连接。

试运行调整

- 应在运行前进行各参数的确认、调整各参数。有可能会因机械设备的原因而引起变频器意外动作。

*1 FR-F840-04320(185K)及以上为2.9m/s²以下。

⚠ 警告

操作方法

- 一旦选择了再试功能，跳闸时会突然再启动，应远离设备。
- 根据功能的设定状态，即使按下操作面板的STOP/RESET键有时输出也不会停止，因此应另外准备紧急停止电路（电源切断及紧急停止用的机械制动作等）和急停开关。
- 复位变频器报警前应确认运行信号断开，否则电机会突然恢复启动。
- 因负载而使PM电机旋转时不能超过最大旋转速度。
- 在转矩控制时，如果实施了预备励磁（LX信号、X13信号），即使在未输入启动指令（STF或STR）的状态下，电机也可能会以低速运转。此外，在输入启动指令的状态下，即使速度限制值=0的情况下，电机也可能会低速运转。请在确认即使电机运转也不会有安全问题之后，实施预备励磁。
- 使用负载应该仅仅是三相鼠笼电机或PM电机。连接其它电气设备到变频器的输出侧可能会造成设备的损坏。
- 不要对设备进行改造。
- 不要拆卸使用手册（详细篇）里没有记载的部件。否则会造成故障或损坏。

⚠ 注意

操作方法

- 电子过热保护不能完全确保对电机的过热保护。建议采取同时设置外部热敏继电器、PTC热敏电阻以进行过热保护。
- 不要频繁使用电磁接触器启/停变频器。否则可能导致变频器使用寿命缩短。
- 应使用噪声滤波器以减少电磁干扰的影响。否则有可能影响变频器附近使用的电子设备。
- 采取相应的措施抑制高谐波。否则由于变频器产生的电源谐波可能使进相电容器和发电设备过热及损坏。
- 当变频器驱动400V系列电机时，必须使用绝缘强化的电机、或实施抑制浪涌电压的对策。由于接线常数引起的浪涌电压作用于电机的端子，会使电机的绝缘恶化。
- 当进行参数清除或参数全部清除时，在运行前应再次设定必要的参数。各参数将恢复至初始值。
- 变频器可以容易地进行高速运行的设定，所以应充分确认电机和机械的性能后再进行设定更改。
- 增加变频器的保持功能，安装保持设备以确保安全。应另外设置保持装置。
- 变频器长时间保管后再使用，使用前必须进行检查和试运行。
- 为了防止静电引起的破坏，应在接触本产品前，去掉身上的静电。
- 1台变频器不能连接多台PM电机进行使用。
- PM电机控制时，不能使用PM电机以外的同步电机、感应电机、感应同步电机。
- 请勿在感应电机控制设定（初始设定）状态下连接PM电机，或在PM无传感器矢量控制设定状态下连接感应电机。否则可能导致故障。
- 使用PM电机时，关闭输出侧开关的场合，应将变频器的电源ON后使用。
- 若执行紧急驱动，即使发生异常也会继续运行或反复进行再试动作，可能会导致变频器以及电机的损坏、烧毁。使用紧急驱动功能后，通常运行再启动时，应确认变频器以及电机有无异常。
- 需为了防止经由网络的外部设备的非法访问、DoS₂攻击、计算机病毒以及其他的网络攻击，以保障变频器及系统的安全（可用性、安全性、机密性）时，应设置防火墙及VPN、对计算机安装杀毒软件等采取相应的对策。对于因DoS攻击、非法访问、计算机病毒以及其他的网络攻击导致的变频器及系统故障方面的各种问题，本公司概不负责。
- 因为网络的使用环境，有时会发生通讯延迟或中断，与设想一样变频器不动作。应充分注意变频器使用现场的状况及安全。

*2 DoS: 通过耗费目标电脑的资源或使其变得脆弱，来使其无法提供正常服务以及为该种状态

⚠ 注意

异常时的处理

- 为防止机器和设备在变频器或控制变频器的外部设备发生故障时处于危险状态，应设置紧急制动等安全备用装置。
- 变频器输入侧的断路器脱扣，可能是因为接线异常（短路等）或变频器内部部件的破损。查明断路器脱扣的原因，排除故障后再接上断路器。
- 保护功能启动时，采取相应的措施，复位变频器，重新启动运行。

维护、检查和部件更换

- 不要用兆欧表（绝缘电阻）测试变频器的控制电路。否则可能导致故障。

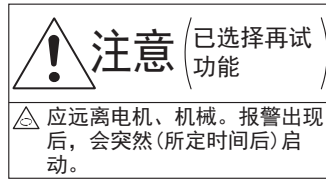
报废后的处理

- 应作为工业废物处理。

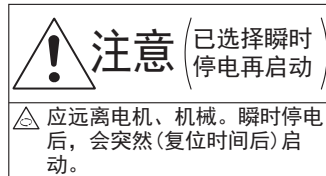
注意标签的粘贴

为了确保您安全地使用三菱电机变频器而粘贴的警告标识。通过参数设定选择了“再试功能”“瞬时停电再启动”的情况下，应粘贴以下标签。

- 选择了再试功能时

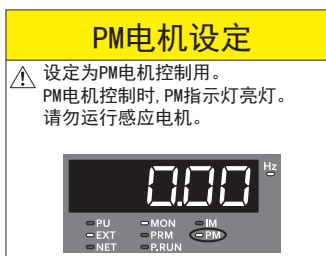
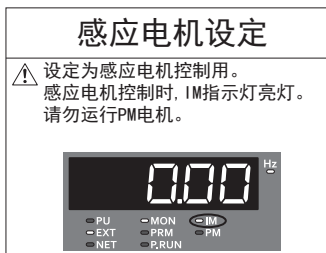


- 选择了瞬时停电再启动时



电机控制显示标签

为了避免发生所连电机与电机控制设定的电机不同，应粘贴以下标签。



一般注意事项

- 在本使用手册中的很多图片和图表，为了说明细节部位的情况，所示的变频器状态有可能为已拆下了盖板或已取下安全用断路器，但在运行变频器时务必按规定将盖板、断路器恢复原状，并按使用手册（详细篇）的规定运行变频器。此外，有关PM电机，请参照PM电机的使用手册。

1 变频器的安装和注意事项

◆ 变频器型号

FR-F820-00046-E1

符号	电压级	符号	内容	符号	类型*1	通讯类型	符号	电路板涂层 (对应IEC60721-3-3:1994 3C2/3S2)	导体镀层
2	200V等级	00023~06830	变频器SLD额定容量(A)	E1	FM	Ethernet通讯	无	无	无
4	400V等级	0.75~315K	变频器LD额定容量(kW)	E2	CA	*2	60	有	无
							06*3	有	有

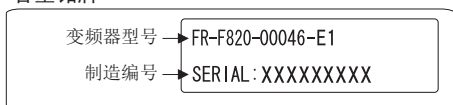
*1 根据类型不同规格不同。主要的差异如下表所示。

机种	监视输出	初始设定				
		内置 EMC 滤波器	控制逻辑	额定频率	Pr. 19 基准频率电压	Pr. 570 多重额定选择
FM (搭载端子 FM 的产品)	端子 FM: 脉冲列输出 端子 AM: 模拟电压输出 (DC0 ~ ±10V)	OFF	漏型逻辑	60Hz	9999 (与电源电压相同)	1 (LD 额定)
CA (搭载端子 CA 的产品)	端子 CA: 模拟电流输出 (DC0 ~ 20mA) 端子 AM: 模拟电压输出 (DC0 ~ ±10V)	ON	源型逻辑	50Hz	8888 (电源电压的 95%)	0 (SLD 额定)

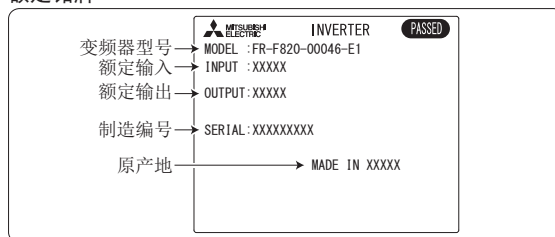
*2 内置有 Ethernet 插板 (FR-A8ETH)。

*3 对应容量为 FR-F820-00340 (7.5K) 及以上、FR-F840-00170 (7.5K) 及以上。

容量铭牌



额定铭牌

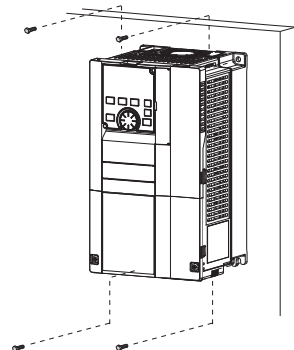


NOTE

• 本使用手册中记载的变频器型号将额定电流值和电机适用容量一并记载进行说明。(例) FR-F820-00046 (0.75K)

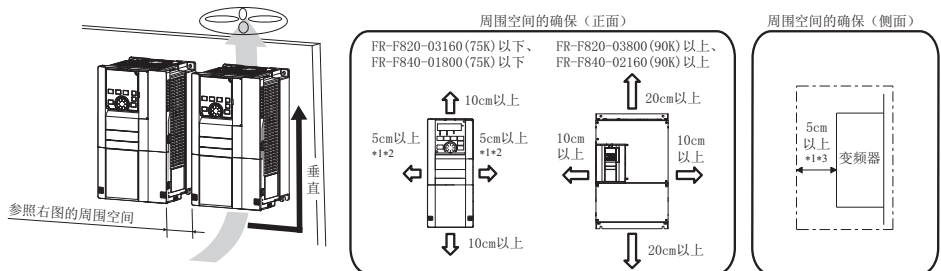
◆ 变频器的安装

盘面安装时



FR-F840-04320 (185K) 及以上
应固定 6 处。

- 用螺栓将变频器垂直安装在坚实的墙壁上。
- 确保有足够的空间并采取冷却通风措施。
- 应将变频器避开直射阳光、高温潮湿的场所。
- 应将变频器安装在不燃性的墙壁上。
- 在控制柜中收藏多台时，应并列安装并采取冷却通风措施。
- 设计或制造用于安装变频器的控制柜时，请充分考虑安装到控制柜内的设备的发热状况以及使用场所的环境。



- *1 FR-F820-00250 (5.5K) 以上、FR-F840-00126 (5.5K) 以上为 1cm 以上。
- *2 FR-F820-01250 (30K) 以下、FR-F840-00620 (30K) 以下，在周围温度 40 °C 以下 (SLD 额定时，周围温度 30 °C 以下) 使用时，可以贴紧安装 (间隔 0cm)。
- *3 更换 FR-F840-04320 (185K) 及以上的冷却风扇时，前面需要有 30cm 以上的空间。请参照 FR-F800 使用手册 (详细篇)。

◆ 变频器的安装环境

安装前，应确认是否满足下表的环境条件。

项目	内容	
周围温度 *1	LD 额定	-10 ~ +50 °C (不结冰)
	SLD 额定	-10 ~ +40 °C (不结冰)
周围湿度	有电路板涂层 (对应 IEC60721-3-3:1994 3C2/3S2) : 95%RH 以下 (无结露) 无电路板涂层 : 90%RH 以下 (无结露)	
储存温度	-20 ~ +65 °C *1	
周围环境	室内 (确保无腐蚀性气体、可燃性气体、油雾和尘埃)	
标高	2500 m 以下 *2	
振动	5.9m/s ² 以下 *3、10 ~ 55Hz (X、Y、Z 各方向)	

- *1 在运输时等短时间内可以适用的温度。
- *2 设置在超过 1000m 的情况下，每 500m 需要降低额定电流的 3%。
- *3 FR-F840-04320 (185K) 及以上为 2.9m/s² 以下。
- *4 关于变频器单元的发热量，请参照使用手册 (详细篇)。

◆ 附件

- 风扇盖板固定用螺丝：为符合欧洲指令所必须的。（参照第 17 页）

容量	螺丝尺寸 (mm)	个数
FR-F820-00105 (2.2K) ~ FR-F820-00250 (5.5K) FR-F840-00083 (3.7K)、FR-F840-00126 (5.5K)	M3×35	1
FR-F820-00340 (7.5K)、FR-F820-00490 (11K) FR-F840-00170 (7.5K)、FR-F840-00250 (11K)	M3×35	2
FR-F820-00630 (15K) ~ FR-F820-01250 (30K) FR-F840-00310 (15K) ~ FR-F840-00620 (30K)	M4×40	2

- 悬挂变频器时使用的吊环螺栓

容量	有眼螺栓的尺寸	个数
FR-F840-04320 (185K) ~ FR-F840-06830 (315K)	M12	2

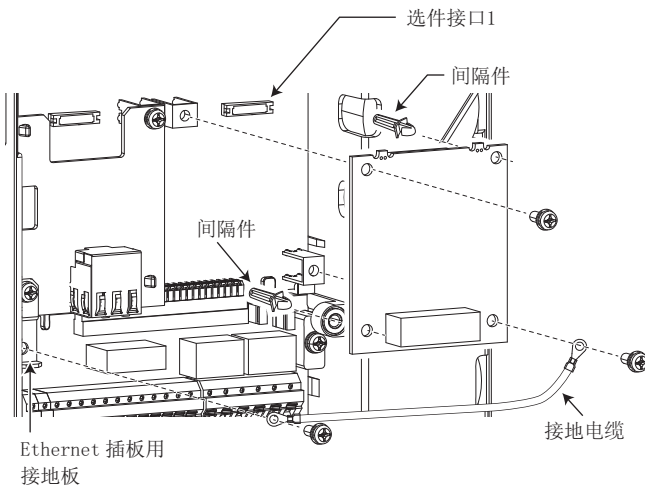


- 接地电缆（1 根）：使用通讯选件时需要。
- CD-ROM（1 张）：存有使用手册（详细篇）等各种文档。

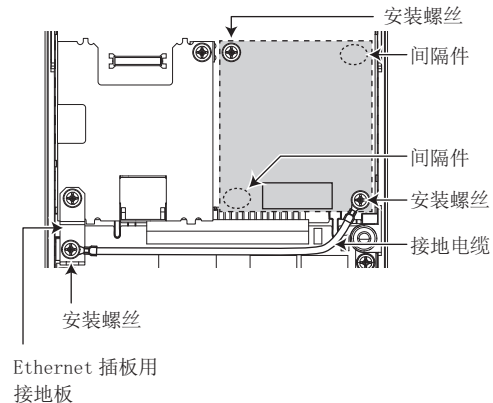
◆ 通讯选件的安装方法

- 使用通讯选件时，需要安装附带的接地电缆。应按照以下步骤进行安装。

No.	安装步骤
1	在不通过安装螺丝固定的安装孔内嵌入间隔件。
2	将通讯选件的接口按照变频器本体侧接口的导轨确实的向内部插入。（应安装至变频器的选件接口 1。）
3	卸下 Ethernet 插板用接地板的安装螺丝（下），将接地电缆的一端从 Ethernet 插板用接地板的上方确实的固定在变频器本体。（紧固转矩 0.33N·m ~ 0.40N·m）
4	用通讯选件附带的安装螺丝将选件的左侧 1 处与变频器本体确实的固定，将右侧 1 处与接地电缆的另一端同时确实的与变频器本体固定。（紧固转矩 0.33N·m ~ 0.40N·m）螺丝孔不符合时，可能是因接口没有确实的插入，请确认。



FR-A8NCr时



Ethernet 插板用
接地板

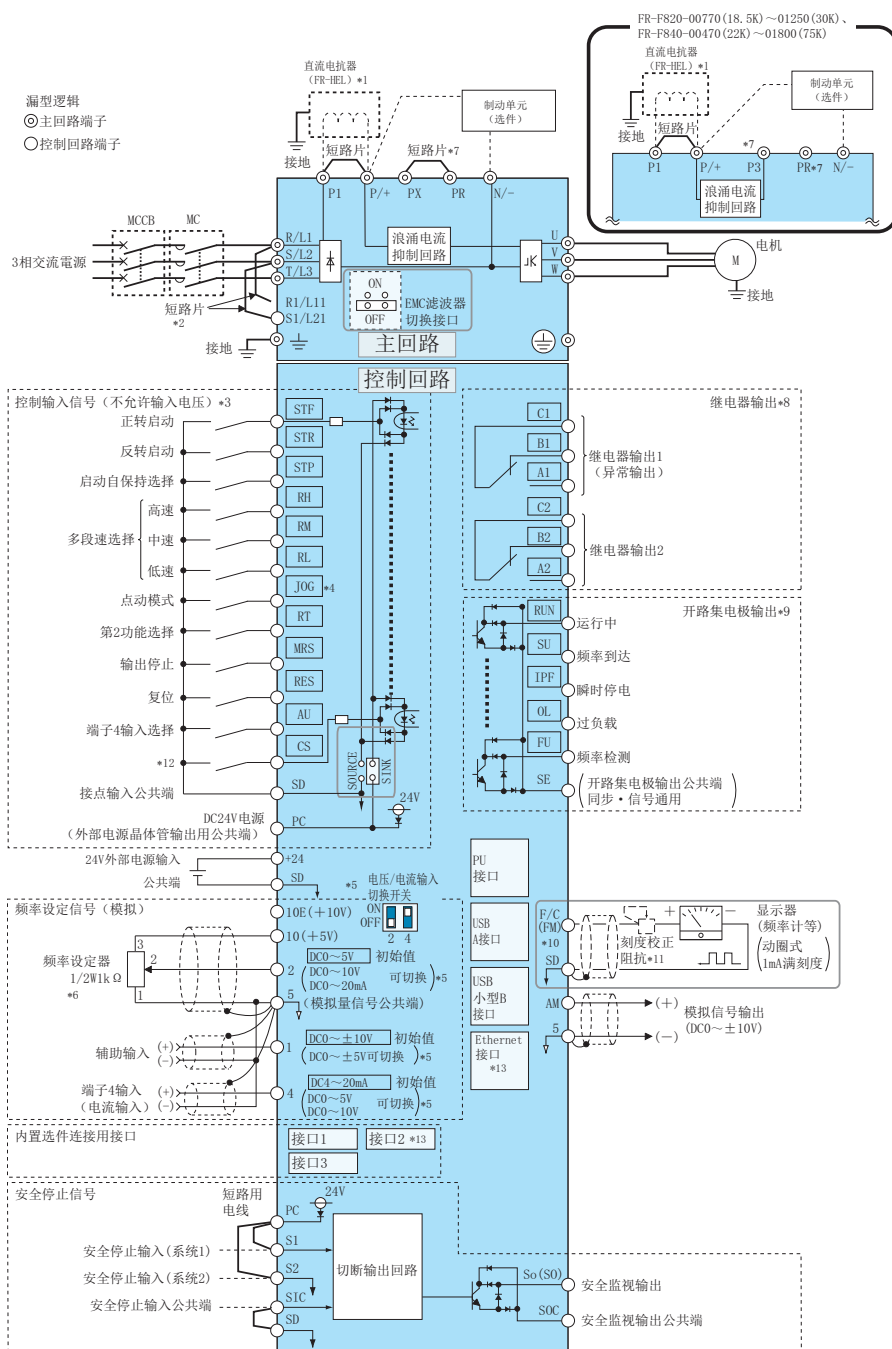
NOTE

- 使用的间隔件的数量与形状根据通讯选件不同。详细内容请参照各通讯选件使用手册。
- 不使用通讯选件附带的接地板。

2 接线

2.1 端子接线图

◆ FM 类型

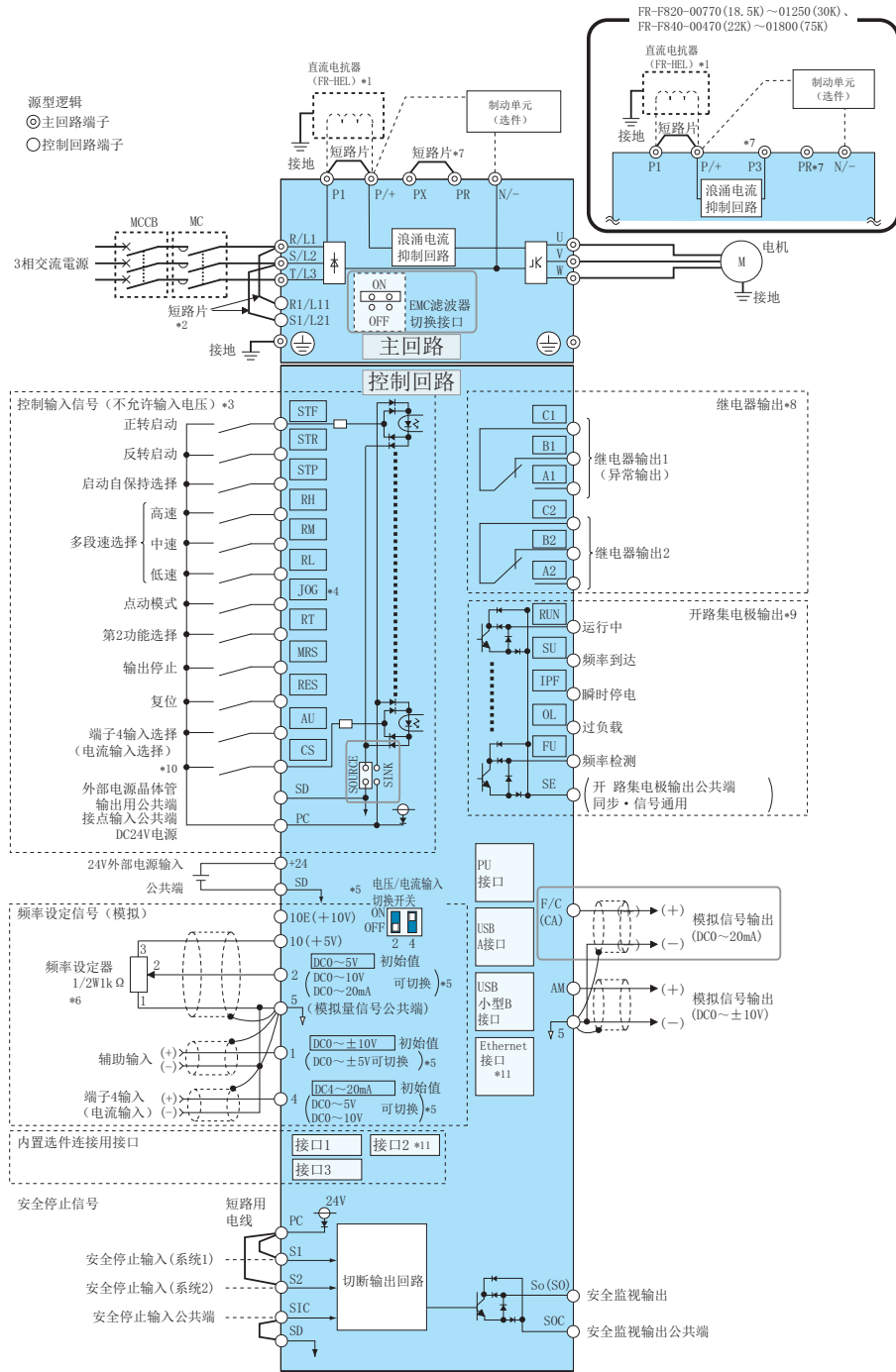


- *1 FR-F820-03160(75K) 及以上、FR-F840-01800(75K) 及以上时必须连接选件的直流电抗器 (FR-HEL)。(直流电抗器请参照使用手册 (详细篇), 根据适用电机容量进行选择。)
- *2 连接直流电抗器时, 端子 P1 与 P/+ 间安装有短路片的情况下, 应先拆下短路片再安装直流电抗器。(FR-F820-03160(75K) 及以上、FR-F840-01800(75K) 及以上没有短路片。)
- *3 制动电路用另外的电源时, 拆下 R1/L11、S1/L21 短路片。
- *4 通过输入端子分配 (Pr. 178 ~ Pr. 189) 可变更端子功能。(参照第 13 页)
- *5 端子 JOG 也可作为脉冲列输入端子使用。JOG/脉冲的选择请参照 Pr. 291 进行。
- *6 可通过模拟输入规格切换 (Pr. 73, Pr. 267) 进行变更。切换为电压输入时, 电流/电压输入切换开关设为 OFF, 切换为电流输入时, 设为 ON。端子 10、2 也可作为 PTC 输入端子使用。(Pr. 561) (参照 FR-F800 使用手册 (详细篇))
- *7 频率设定的变更频率高时, 建议使用 2W1kΩ。
- *8 请勿使用端子 PR、PX、P3。另外, 有无短路片因变频器而异。(参照 FR-F800 使用手册 (详细篇))
- *9 通过输出端子分配 (Pr. 195, Pr. 196) 可变更端子功能。(参照第 13 页)
- *10 通过输出端子分配 (Pr. 190 ~ Pr. 194) 可变更端子功能。(参照第 13 页)
- *11 端子 F/C (FM), 通过 Pr. 291 可以将集电极开路输出转换为脉冲列输出。
- *12 通过操作面板进行刻度校正时不要。
- *13 初始状态下没有分配功能, 请通过 Pr. 186 CS 端子功能选择。(参照第 13 页)
- *14 因为初始状态下安装有 Ethernet 插板, 所以无法使用选件接口 2。在选件接口 2 安装内置选件时, 需要卸下 Ethernet 插板。(但是, 无法进行 Ethernet 通讯)。

NOTE

- 干扰可能导致错误动作发生, 所以信号线要离动力线 10cm 以上。另外, 请与主电路的输入侧和输出侧分离。
- 接线时不要在变频器内留下电线切屑。电线切屑可能会导致异常、故障、错误动作发生。变频器必须始终保持清洁。在控制柜上钻孔时应务必注意不要使切屑粉掉进变频器内。
- 应正确设定电压/电流输入切换开关。如果设定不同, 将导致异常、故障、误动作。

◆ CA 类型



- *1 FR-F820-03160(75K) 及以上、FR-F840-01800(75K) 及以上时必须连接选件的直流电抗器 (FR-HEL)。(直流电抗器请参照使用手册 (详细篇), 根据适用电机容量进行选定。)
- *2 连接直流电抗器时, 端子 P1 与 P/+ 间安装有短路片的情况下, 应先拆下短路片再安装直流电抗器。(FR-F820-03160(75K) 及以上、FR-F840-01800(75K) 及以上没有短路片。)
- *3 制动电路用另外的电源时, 拆下 R1/L11、S1/L21 短路片。
- *4 通过输入端子分配 (Pr. 178 ~ Pr. 189) 可变更端子功能。(参照第 13 页)
- *5 端子 JOG 也可作为脉冲列输入端子使用。JOG/ 脉冲的选择请参照 Pr. 291 进行。
- *6 可通过模拟输入规格切换 (Pr. 73, Pr. 267) 进行变更。切换为电压输入时, 电流/电压输入切换开关设为 OFF, 切换为电流输入时, 设为 ON。端子 10、2 也可作为 PTC 输入端子使用。(Pr. 561) (参照 FR-F800 使用手册 (详细篇))
- *7 频率设定的变更频率高时, 建议使用 2W1kΩ。
- *8 请勿使用端子 PR、PX、P3。另外, 有无短路片因变频器而异。(参照 FR-F800 使用手册 (详细篇))
- *9 通过输出端子分配 (Pr. 195, Pr. 196) 可变更端子功能。(参照第 13 页)
- *10 通过输出端子分配 (Pr. 190 ~ Pr. 194) 可变更端子功能。(参照第 13 页)
- *11 初始状态下没有分配功能。应通过 Pr. 186 CS 端子功能选择。(参照第 13 页)
- *11 因为初始状态下安装有 Ethernet 插板, 所以无法使用选件接口 2。在选件接口 2 安装内置选件时, 需要卸下 Ethernet 插板。(但是, 无法进行 Ethernet 通讯)。

NOTE

- 干扰可能导致错误动作发生, 所以信号线要离动力线 10cm 以上。另外, 应与主电路的输入侧和输出侧分离。
- 接线时不要在变频器内留下电线切屑。电线切屑可能会导致异常、故障、错误动作发生。变频器必须始终保持清洁。在控制柜上钻孔时应务必注意不要使切屑粉掉进变频器内。
- 应正确设定电压/电流输入切换开关。如果设定不同, 将导致异常、故障、误动作。

2.2 主电路端子

◆ 主电路端子和接地端子的电线型号等

为使电压下降在 2% 以内，应选用适当型号的电线。

变频器和电机间的接线距离较长时，特别是在低速的情况下，会由于主电路电缆的电压下降而导致电机的转矩下降。

接线长为 20m 的选择示例详见下表。

◆ LD 额定 (Pr. 570 多重额定选择 = “1”)

- 200V 等级 (供电为 220V 时)

变频器的适用型号	端子螺丝尺寸 *1	紧固转矩 N·m	压接端子		电线型号								
					HIV 电线等 (mm ²) *1				AWG/MCM *2		PVC 电线等 (mm ²) *3		
			R/L1、S/L2、T/L3	U、V、W	R/L1、S/L2、T/L3	U、V、W	P/+、P1	接地线	R/L1、S/L2、T/L3	U、V、W	R/L1、S/L2、T/L3	U、V、W	接地线
FR-F820-00046 (0.75K) ~ 00105 (2.2K)	M4	1.5	2-4	2-4	2	2	2	2	14	14	2.5	2.5	2.5
FR-F820-00167 (3.7K)	M4	1.5	5.5-4	5.5-4	3.5	3.5	3.5	3.5	12	12	4	4	4
FR-F820-00250 (5.5K)	M4	1.5	5.5-4	5.5-4	5.5	5.5	5.5	5.5	10	10	6	6	6
FR-F820-00340 (7.5K)	M5	2.5	5.5-5	5.5-5	14	5.5	14	5.5	6	10	16	6	16
FR-F820-00490 (11K)	M5	2.5	14-5	14-5	14	14	14	8	6	6	16	16	16
FR-F820-00630 (15K)	M5	2.5	22-5	22-5	22	22	22	14	4	4	25	25	16
FR-F820-00770 (18.5K)	M6	4.4	38-6	22-6	38	22	38	14	2	4	35	25	25
FR-F820-00930 (22K)	M8 (M6)	7.8	38-8	38-8	38	38	38	22	2	2	35	35	25
FR-F820-01250 (30K)	M8 (M6)	7.8	60-8	60-8	60	60	60	22	1/0	1/0	50	50	25
FR-F820-01540 (37K)	M8 (M6)	7.8	80-8	60-8	80	60	80	22	3/0	1/0	70	70	35
FR-F820-01870 (45K)	M10 (M8)	26.5	100-10	100-10	100	100	100	38	4/0	4/0	95	95	50
FR-F820-02330 (55K)	M10 (M8)	26.5	100-10	100-10	100	100	100	38	4/0	4/0	95	95	50
FR-F820-03160 (75K)	M12 (M8)	46	150-12	150-12	125	125	125	38	250	250	120	120	—
FR-F820-03800 (90K)	M12 (M8)	46	150-12	150-12	150	150	150	38	2×4/0	2×4/0	150	150	—
FR-F820-04750 (110K)	M12 (M8)	46	150-12	150-12	150	150	2×100	60	2×4/0	2×4/0	2×95	2×95	—

- 400V 等级 (供电为 440V 时)

变频器的适用型号	端子螺丝尺寸 *1	紧固转矩 N·m	压接端子		电线型号								
					HIV 电线等 (mm ²) *1				AWG/MCM *2		PVC 电线等 (mm ²) *3		
			R/L1、S/L2、T/L3	U、V、W	R/L1、S/L2、T/L3	U、V、W	P/+、P1	接地线	R/L1、S/L2、T/L3	U、V、W	R/L1、S/L2、T/L3	U、V、W	接地线
FR-F840-00023 (0.75K) ~ 00083 (3.7K)	M4	1.5	2-4	2-4	2	2	2	2	14	14	2.5	2.5	2.5
FR-F840-00126 (5.5K)	M4	1.5	2-4	2-4	2	2	3.5	3.5	12	14	2.5	2.5	4
FR-F840-00170 (7.5K)	M4	1.5	5.5-4	5.5-4	3.5	3.5	3.5	3.5	12	12	4	4	4
FR-F840-00250 (11K)	M4	1.5	5.5-4	5.5-4	5.5	5.5	5.5	5.5	10	10	6	6	10
FR-F840-00310 (15K)	M5	2.5	8-5	5.5-5	8	5.5	8	5.5	8	10	10	6	10
FR-F840-00380 (18.5K)	M5	2.5	14-5	8-5	14	8	14	8	6	8	16	10	16
FR-F840-00470 (22K)	M6	4.4	14-6	14-6	14	14	22	14	6	6	16	16	16
FR-F840-00620 (30K)	M6	4.4	22-6	22-6	22	22	22	14	4	4	25	25	16
FR-F840-00770 (37K)	M6	4.4	22-6	22-6	22	22	22	14	4	4	25	25	16
FR-F840-00930 (45K)	M8	7.8	38-8	38-8	38	38	38	22	1	2	50	50	25
FR-F840-01160 (55K)	M8	7.8	60-8	60-8	60	60	60	22	1/0	1/0	50	50	25
FR-F840-01800 (75K)	M8	7.8	60-8	60-8	60	60	60	22	1/0	1/0	50	50	25
FR-F840-02160 (90K)	M10	26.5	60-10	60-10	60	60	80	22	1/0	1/0	50	50	25
FR-F840-02600 (110K)	M10	26.5	80-10	80-10	80	80	80	22	3/0	3/0	70	70	35
FR-F840-03250 (132K)	M10 (M12)	26.5	100-10	100-10	100	100	100	38	4/0	4/0	95	95	50
FR-F840-03610 (160K)	M10 (M12)	26.5	150-10	150-10	125	125	150	38	250	250	120	120	70
FR-F840-04320 (185K)	M12 (M10)	46	150-12	150-12	150	150	150	38	300	300	150	150	95
FR-F840-04810 (220K)	M12 (M10)	46	100-12	100-12	2×100	2×100	2×100	60	2×4/0	2×4/0	2×95	2×95	95
FR-F840-05470 (250K)	M12 (M10)	46	100-12	100-12	2×100	2×100	2×125	60	2×4/0	2×4/0	2×95	2×95	95
FR-F840-06100 (280K)	M12 (M10)	46	150-12	150-12	2×125	2×125	2×125	60	2×250	2×250	2×120	2×120	120
FR-F840-06830 (315K)	M12 (M10)	46	150-12	150-12	2×150	2×150	2×150	60	2×300	2×300	2×150	2×150	150

- *1 对于 FR-F820-02330 (55K) 以下、FR-F840-01160 (55K) 以下：推荐 (使用) HIV 电缆 (600V 系列 2 乙烯绝缘电缆) 等的尺寸，其连续工作最高许容温度为 75℃。假设环境温度为 50℃ 或以下、电缆长度为 20m 或以下。
FR-F820-03160 (75K) 以上、FR-F840-01800 (75K) 为以上：推荐 (使用) 电缆 (LMFC (阻燃性、可挠性、交连聚乙烯绝缘电缆) 等)，其连续工作最高许容温度为 90℃ 以上。假设环境温度为 50℃ 或以下，封套使用电缆。
- *2 200V 等级的全容量和 FR-F840-00930 (45K) 以下：推荐 (使用) 电缆 (THHW 电缆) 的尺寸，其连续工作最高许容温度为 75℃。假设环境温度为 40℃ 以下、接线距离为 20m 以下。
FR-F840-01160 (55K) 以上，推荐 (使用) 电缆 (THHN 电缆) 的尺寸，其连续工作最高许容温度为 90℃。假设环境温度为 40℃ 以下、控制柜内使用的接线。(在美国或加拿大使用时，请参照第 20 页。)
- *3 FR-F820-00770 (18.5K) 以下和 FR-F840-00930 (45K) 以下：推荐 (使用) 电缆 (PVC 电缆) 的尺寸，其连续工作最高许容温度为 70℃。假设周围温度为 40℃ 以下、接线距离为 20m 以下。
FR-F820-00930 (22K) 以上和 FR-F840-01160 (55K) 以上：推荐 (使用) 电缆 (XLPE 电缆) 的尺寸，其连续工作最高许容温度为 90℃。周围温度为 40℃ 以下、封套使用电缆。(主要在欧洲使用时的选择示例。)
- *4 端子螺钉尺寸为 R/L1、S/L2、T/L3、U、V、W、P/+、N/-、P1、表示接地用螺丝尺寸。
FR-F820-00930 (22K) 以上的接地螺丝尺寸为 () 内的值。
FR-F840-03250 (132K)、FR-F840-03610 (160K) 的连接选用 P/+ 螺丝尺寸为 () 内的值。
FR-F840-04320 (185K) 及以上的姐弟螺丝尺寸为 () 内的值。

◆ SLD 额定 (Pr. 570 多重额定选择 = “0”)

• 200V 等级 (供电为 220V 时)

变频器的适用型号	端子螺丝尺寸 *1	紧固转矩 N·m	压接端子		电线型号									
					HIV 电线等 (mm ²) *1				AWG/MCM *2		PVC 电线等 (mm ²) *3			
			R/L1、S/L2、T/L3	U、V、W	R/L1、S/L2、T/L3	U、V、W	P/+、P1	接地线	R/L1、S/L2、T/L3	U、V、W	R/L1、S/L2、T/L3	U、V、W	接地线	
FR-F820-00046 (0.75K) ~ 00105 (2.2K)	M4	1.5	2-4	2-4	2	2	2	2	2	14	14	2.5	2.5	2.5
FR-F820-00167 (3.7K)	M4	1.5	5.5-4	5.5-4	3.5	3.5	3.5	3.5	3.5	12	12	4	4	4
FR-F820-00250 (5.5K)	M4	1.5	5.5-4	5.5-4	5.5	5.5	5.5	5.5	5.5	10	10	6	6	6
FR-F820-00340 (7.5K)	M5	2.5	14-5	8-5	14	8	14	5.5	6	8	16	10	16	16
FR-F820-00490 (11K)	M5	2.5	14-5	14-5	14	14	14	8	6	6	16	16	16	16
FR-F820-00630 (15K)	M5	2.5	22-5	22-5	22	22	22	14	4	4	25	25	16	16
FR-F820-00770 (18.5K)	M6	4.4	38-6	22-6	38	22	38	14	2	4	50	25	25	25
FR-F820-00930 (22K)	M8 (M6)	7.8	38-8	38-8	38	38	38	22	2	2	50	50	25	25
FR-F820-01250 (30K)	M8 (M6)	7.8	60-8	60-8	60	60	60	22	1/0	1/0	50	50	25	25
FR-F820-01540 (37K)	M8 (M6)	7.8	80-8	80-8	80	80	80	22	3/0	3/0	70	70	35	35
FR-F820-01870 (45K)	M10 (M8)	26.5	100-10	100-10	100	100	100	38	4/0	4/0	95	95	50	50
FR-F820-02330 (55K)	M10 (M8)	26.5	100-10	100-10	100	100	100	38	4/0	4/0	95	95	50	50
FR-F820-03160 (75K)	M12 (M8)	46	150-12	150-12	125	125	125	38	250	250	120	120	—	—
FR-F820-03800 (90K)	M12 (M8)	46	100-12	100-12	150	150	150	38	2×4/0	2×4/0	2×95	2×95	—	—
FR-F820-04750 (110K)	M12 (M8)	46	100-12	100-12	2×100	2×100	2×100	60	2×4/0	2×4/0	2×95	2×95	—	—

• 400V 等级 (供电为 440V 时)

变频器的适用型号	端子螺丝尺寸 *1	紧固转矩 N·m	压接端子		电线型号									
					HIV 电线等 (mm ²) *1				AWG/MCM *2		PVC 电线等 (mm ²) *3			
			R/L1、S/L2、T/L3	U、V、W	R/L1、S/L2、T/L3	U、V、W	P/+、P1	接地线	R/L1、S/L2、T/L3	U、V、W	R/L1、S/L2、T/L3	U、V、W	接地线	
FR-F840-00023 (0.75K) ~ 00083 (3.7K)	M4	1.5	2-4	2-4	2	2	2	2	2	14	14	2.5	2.5	2.5
FR-F840-00126 (5.5K)	M4	1.5	2-4	2-4	2	2	3.5	3.5	3.5	12	14	2.5	2.5	4
FR-F840-00170 (7.5K)	M4	1.5	5.5-4	5.5-4	3.5	3.5	3.5	3.5	3.5	12	12	4	4	4
FR-F840-00250 (11K)	M4	1.5	5.5-4	5.5-4	5.5	5.5	5.5	5.5	5.5	10	10	6	6	10
FR-F840-00310 (15K)	M5	2.5	8-5	5.5-5	8	5.5	8	5.5	8	10	10	6	6	10
FR-F840-00380 (18.5K)	M5	2.5	14-5	8-5	14	8	14	8	6	8	16	10	16	16
FR-F840-00470 (22K)	M6	4.4	14-6	14-6	14	14	22	14	6	6	16	16	16	16
FR-F840-00620 (30K)	M6	4.4	22-6	22-6	22	22	22	14	4	4	25	25	16	16
FR-F840-00770 (37K)	M6	4.4	22-6	22-6	22	22	22	14	4	4	25	25	16	16
FR-F840-00930 (45K)	M8	7.8	38-8	38-8	38	38	38	22	1	2	50	50	25	25
FR-F840-01160 (55K)	M8	7.8	60-8	60-8	60	60	60	22	1/0	1/0	50	50	25	25
FR-F840-01800 (75K)	M8	7.8	60-8	60-8	60	60	60	22	1/0	1/0	50	50	25	25
FR-F840-02160 (90K)	M10	26.5	80-10	80-10	80	80	80	22	3/0	3/0	70	70	35	35
FR-F840-02600 (110K)	M10	26.5	100-10	100-10	100	100	100	38	4/0	4/0	95	95	50	50
FR-F840-03250 (132K)	M10 (M12)	26.5	150-10	150-10	125	125	150	38	250	250	120	120	70	70
FR-F840-03610 (160K)	M10 (M12)	26.5	150-10	150-10	150	150	150	38	300	300	150	150	95	95
FR-F840-04320 (185K)	M12 (M10)	46	100-12	100-12	2×100	2×100	2×100	60	2×4/0	2×4/0	2×95	2×95	95	95
FR-F840-04810 (220K)	M12 (M10)	46	100-12	100-12	2×100	2×100	2×125	60	2×4/0	2×4/0	2×95	2×95	95	95
FR-F840-05470 (250K)	M12 (M10)	46	150-12	150-12	2×125	2×125	2×125	60	2×250	2×250	2×120	2×120	120	120
FR-F840-06100 (280K)	M12 (M10)	46	150-12	150-12	2×150	2×150	2×150	60	2×300	2×300	2×150	2×150	150	150
FR-F840-06830 (315K)	M12 (M10)	46	150-12	150-12	2×200	2×200	2×200	100	2×350	2×350	2×185	2×185	2×95	2×95

- *1 200V 等级的全容量和 FR-F840-01160 (55K) 以下: 推荐 (使用) HIV 电缆 (600V 系列 2 乙烯基绝缘电缆等) 的尺寸, 其连续工作最高许容温度为 75℃。假设环境温度为 50℃ 或以下、电缆长度为 20m 或以下。
FR-F840-01800 (75K) 及以上: 推荐 (使用) 电缆 (LMFC (阻燃性、可挠性、交连聚乙烯绝缘电缆) 等), 其连续工作最高许容温度为 90℃ 以上。假设环境温度为 50℃ 或以下, 封套使用电缆。
- *2 200V 等级的全容量和 FR-F840-00930 (45K) 以下: 推荐 (使用) 电缆 (THHW 电缆) 的尺寸, 其连续工作最高许容温度为 75℃。假设环境温度为 40℃ 以下、接线距离为 20m 以下。
FR-F840-01160 (55K) 以上, 推荐 (使用) 电缆 (THHN 电缆) 的尺寸, 其连续工作最高许容温度为 90℃。假设环境温度为 40℃ 以下、为控制柜内使用的接线。(在美国或加拿大使用时, 请参照第 20 页。)
- *3 FR-F820-00930 (22K) 以下和 FR-F840-00930 (45K) 以下: 推荐 (使用) 电缆 (PVC 电缆) 的尺寸, 其连续工作最高许容温度为 70℃。假设周围温度为 40℃ 以下、接线距离为 20m 以下。
FR-F820-01250 (30K) 以上和 FR-F840-01160 (55K) 以上: 推荐 (使用) 电缆 (XLPE 电缆) 的尺寸, 其连续工作最高许容温度为 90℃。周围温度为 40℃ 以下、封套使用电缆。(主要在欧洲使用时的选择示例。)
- *4 端子螺钉尺寸为 R/L1、S/L2、T/L3、U、V、W、P/+、N/-、P1、表示接地用螺丝尺寸。
FR-F820-00930 (22K) 以上的接地螺丝尺寸为 () 内的值。
FR-F840-03250 (132K)、FR-F840-03610 (160K) 的连接选用用 P/+ 螺丝尺寸为 () 内的值。
FR-F840-04320 (185K) 及以上的兄弟螺丝尺寸为 () 内的值。

线间电压降低值可以按下列公式算出。

$$\text{线间电压降低值 [V]} = \sqrt{3} \times \text{电线阻抗 [m}\Omega/\text{m]} \times \text{接线距离 [m]} \times \text{电流 [A]} / 1000$$

接线距离较长或想减少低速时的电压降 (转矩降低) 时应使用粗电线。

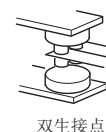
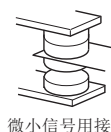


- 端子螺丝应按规定转矩紧固。如果没紧固会导致短路或误动作。过紧会损坏螺丝导致短路或误动作。
- 电源及电机接线的压接端子推荐使用带绝缘套管的端子。

2.3 控制电路端子

◆ 接线时的注意事项

- 连接控制电路端子的电线建议使用 $0.3 \sim 0.75\text{mm}^2$ 尺寸的电线。
- 接线长度不要超过 30m (端子 FM 的接线长度不要超过 200m)。
- 由于控制电路的输入信号是微电流，所以在插入触点时，为了防止接触不良，微信号用触点应使用两个以上并联的触点或使用双触点。
- 为不受噪声的影响，连接至控制电路端子的接线必须使用屏蔽线或者绞合线，且必须与主电路、高电压电路（包括 200V 控制电路）分离接线。应将连接至控制电路端子的电线的屏蔽线连接至各端子的公共端。但是，在端子 PC 的外部连接有外部电源时，屏蔽线应与外部电源的负极连接。请勿将控制柜等直接接地。
- 异常输出端子 (A1, B1, C1, A2, B2, C2) 必须串上继电器线圈或指示灯等。
- 请勿将变频器的 SD 端子与外部电源的 0V 端子连接。(漏型逻辑)



◆ 接线方法

- 市场出售的插针型冷压端子产品示例 (2019 年 4 月时)

电线尺寸 (mm ²)	插针型冷压端子型号			生产厂家	压装工具型号
	带绝缘套管	不带绝缘套管	UL 电线用 *1		
0.3	AI 0,34-10TQ	—	—	菲尼克斯电气中国公司	CRIMPFOX 6
0.5	AI 0,5-10WH	—	AI 0,5-10WH-GB		
0.75	AI 0,75-10GY	A 0,75-10	AI 0,75-10GY-GB		
1	AI 1-10RD	A 1-10	AI 1-10RD/1000GB		
1.25、1.5	AI 1,5-10BK	A 1,5-10	AI 1,5-10BK/1000GB*2		
0.75 (用于 2 根电线时)	AI-TWIN 2×0,75-10GY	—	—		

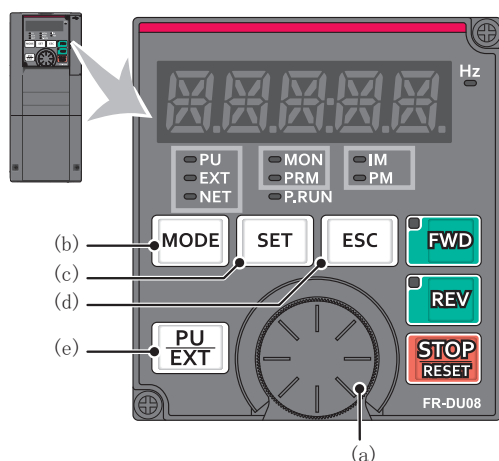
*1 对应厚电线包皮 MTW 电缆的带绝缘套管的插针型冷压端子。

*2 仅可以使用在端子 A1、B1、C1、A2、B2、C2。

电线尺寸 (mm ²)	插针型冷压端子件号	盖的产品件号	生产厂家	压装工具件号
0.3 ~ 0.75	BT 0.75-11	VC 0.75	NICHIFU 端子工业株式会社	NH 69

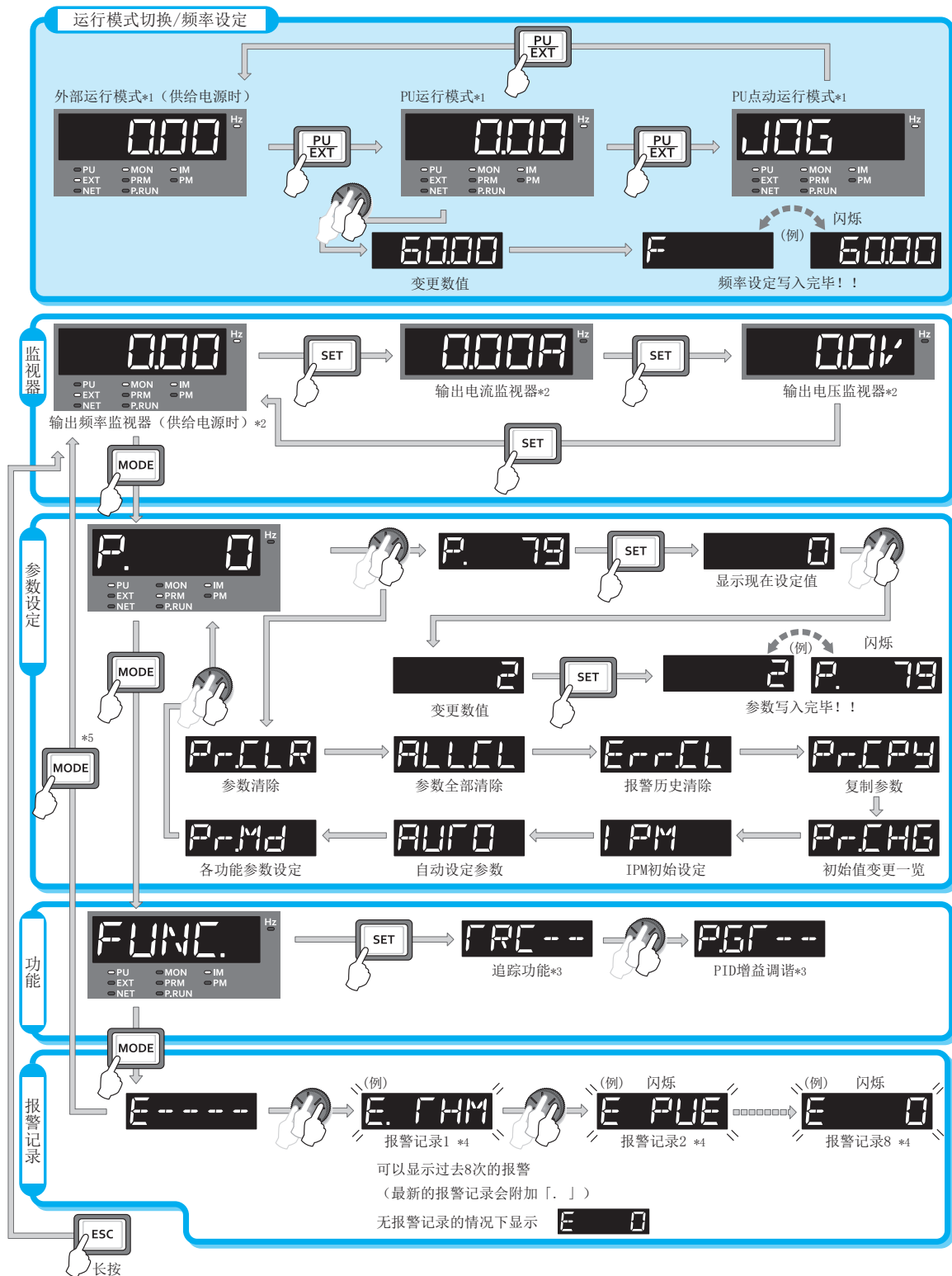
3 基本操作

3.1 操作面板 (FR-DU08)



No.	名称	内容
(a)	M 旋钮	显示三菱电机变频器旋钮。变更频率设定、参数设定值。 按下旋钮即可如下进行显示。 • 监视模式时的设定频率显示 (可通过 Pr. 992 进行变更) • 校正时现在设定值显示 • 报警记录模式时的顺序显示
(b)	MODE 按键	切换各模式。 和 [PU/EXT] 按键同时按下后, 可将运行模式移向简单设定模式。 (按住 2 秒) 后可解除操作锁定。Pr. 161 = "0" (初始值) 时键盘锁定模式无效。 (参照使用手册 (详细篇))
(c)	SET 按键	确定各设定。 如果在运行中按下, 监视内容将发生改变。 (通过设定 Pr. 52、Pr. 774 ~ Pr. 776, 可以变更监视项目。)
(d)	ESC 按键	返回前一个模式 长按住将返回监视模式。
(e)	PU/EXT 按键	切换 PU 运行模式、PUJOG 运行模式、外部运行模式。 和 [MODE] 按键同时按下后, 可将运行模式转换为简单设定模式。 还执行 PU 停止解除。

3.1.1 操作面板的基本操作 (出厂设定时)



*1 运行模式的详细内容, 请参照FR-F800使用手册 (详细篇)。
 *2 可以变更监视内容。(参照FR-F800使用手册 (详细篇))
 *3 详细内容, 请参照FR-F800使用手册 (详细篇)。
 *4 报警记录的详细内容, 请参照FR-F800使用手册 (详细篇)。
 *5 连接USB存储器时, 显示USB存储器模式。USB存储器模式的详细, 请参照FR-F800使用手册 (详细篇)。

4 关于使用变频器的故障自动保险系统

变频器通过保护功能检测出异常时，保护功能进行工作，输出异常输出信号（ALM）。但是，在变频器异常时，检测电路或输出电路发生故障等情况，不能输出异常输出信号。作为厂家希望品质万无一失，但是为了不由于某些原因发生的变频器故障而导致设备受损等事故，在采用变频器的各种状态输出信号的联锁装置的同时，假设变频器发生故障时考虑可不通过变频器而在其外部设置故障自动保险系统。

◆ 利用变频器的各种状态输出信号的联锁方法

配套使用变频器的各种状态输出信号，按下表方法通过采取联锁装置，可以检测变频器的异常。

联锁方法	确认方法	所使用的信号	参考页
变频器保护功能动作	异常触点的动作确认 通过负逻辑设定检测电路故障	异常输出信号（ALM 信号）	FR-F800 使用手册（详细篇）第 5 章
变频器的工作状态	运行准备完毕信号（RY 信号）	运行准备完毕信号（RY 信号）	FR-F800 使用手册（详细篇）第 5 章
变频器运行状态	启动信号和运行中信号的逻辑检查	启动信号（STF 信号，STR 信号） 运行中信号（RUN 信号）	FR-F800 使用手册（详细篇）第 5 章
变频器运行状态	启动信号和输出信号的逻辑检查	启动信号（STF 信号，STR 信号） 输出电流检测信号（Y12）	FR-F800 使用手册（详细篇）第 5 章

◆ 在变频器外部的备份方法

即使采用变频器的各种状态信号联锁的装置，由于变频器自身故障，未必能充分发挥功能。例如，即使采用使用了变频器的异常输出信号、启动信号和 RUN 信号输出的联锁装置，一旦变频器的 CPU 发生故障，即使变频器发生异常，也不能输出异常输出信号，而 RUN 信号却照常输出。

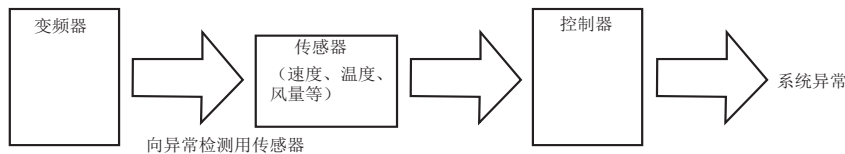
根据系统的重要程度，应设置检测电机速度的速度检测器和检测电机电流的电流检测器，并对备份系统进行下述检查。

• 启动信号和实动作的检查

将输入变频器的启动信号和速度检测器的检测速度或电流检测器的检测电流作比较，向变频器输入启动信号时，检查电机是否旋转和电机中是否有电流。而且，即使关闭了启动信号，但到变频器减速、电机停止的这段时间内，由于电机还在旋转，因此电机里还有电流。逻辑检查为考虑了变频器减速时间的逻辑顺序的检查。还有，使用电流检测器时，建议先确认三相电流。

• 指令速度和实动作速度的检查

将变频器输入的速度指令和速度检测器的检测速度作比较，检查与实际动作速度是否有差异。

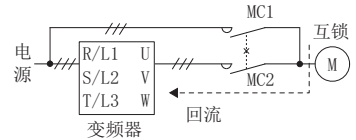


5 变频器使用上的注意事项

FR-F800 系列变频器是高可靠性产品。但由于周围电路的错误编排或运行、操作方法不同，可能会导致缩短产品寿命或产品破损。运行时应务必注意下列事项，进行再次确认后使用。

- 电源及电机接线的压装端子，应使用带有绝缘套管的端子。
- 电源一定不能接到变频器输出侧（U、V、W）上，否则将损坏变频器。应绝对避免此种接线。
- 接线时不要在变频器内留下电线切屑，电线切屑可能会导致异常、故障、错误动作发生。
应保持变频器的清洁。变频器必须始终保持清洁。
在控制柜上钻孔时请务必注意不要使切屑粉掉进变频器内。
- 为使线路电压下降在 2% 以内，请用适当型号的电线接线。
变频器和电机间的接线距离较长时，特别是在低频率输出的情况下，会由于主电路电缆的电压下降而导致电机的转矩下降。
推荐的电缆规格请参照第 7 页。
- 总接线长度在规定的长度以下使用。
特别是进行长距离接线时，受到因接线的寄生电容而产生的充电电流的影响，会有高响应电流限制功能下降，连接在变频器输出侧的机器发生误动作等不良现象，所以请注意总接线长度。（请参照 FR-F800 使用手册（详细篇）第 2 章）
- 电磁波干扰
变频器输入 / 输出（主电路）包含有谐波成分，可能干扰变频器附近的通讯设备（如 AM 收音机）。因此，安装选件 EMC 滤波器（EMC 滤波器入切连接器变为 ON），使干扰降至最小。（请参照 FR-F800 使用手册（详细篇）第 3 章）
- 轴承电腐蚀
用变频器驱动电机时，原理上在电机轴部会产生轴电压，因此根据接线方法、负载、运行状态、变频器设定状态（高载波频率、EMC 滤波器 ON），有时会发生轴承电腐蚀。关于电机侧的对策，请参照 JEM-TR169（日本电机工业会技术资料）或询问所使用的电机的销售部门。
关于电机侧的对策，请咨询所使用的电机的销售部门。
 - 降低载波频率
 - 将 EMC 滤波器置为 OFF
 - 在变频器输出侧追加共模滤波器*1（与 EMC 滤波器的 ON/OFF 无关，都有效）
*1 推荐共模滤波器：FINEMET® 共模扼流圈用铁芯 FT-3KM F 系列（日立金属株式会社制造）
FINEMET 是日立金属株式会社的注册商标。
- 在变频器的输出侧请勿安装移相电容器或浪涌抑制器、无线电噪声滤波器。
这将导致变频器故障或电容和浪涌抑制器的损坏。如上述任何一种设备已安装，请立即拆掉。
- 切断电源后一段时间内电容器仍存在高压充电，非常危险。
当进行变频器内部检查时，即使断开电源后，在短暂时间内平波电容中仍为高电压状态，过 10 分钟后用万用表等确认变频器主电路端子 P/+ 和 N/- 间的电压充分降低后进行。

- 操作面板显示“EV”时，将24V的外部电源OFF后再进行接线。
- 变频器输出侧的短路或接地会引起变频器模块的损坏。
 - 外围电路不正常引起的经常短路，或接线不良，电机的绝缘电阻低下和输出侧接地会导致变频器模块损坏，所以运行变频器前请确认电路的绝缘电阻。
 - 请在接通电源之前充分确认变频器输出侧的对地绝缘、相间绝缘。
特别使用旧电机、周围环境较差的情况下，请切实确认电机的绝缘电阻等。
- 请不要使用变频器输入侧的电磁接触器启动、停止变频器。
频繁通过输入侧电磁接触器进行开关操作时，整流器部会由于接通电源时反复出现的浪涌电流而缩短寿命（开关寿命大约100万次），因此请尽量避免上述操作方法。变频器的启动与停止请务必使用启动信号（STF、STR信号的ON、OFF）进行。（请参照第5页）
- 变频器的输入输出信号电路上不要施加超过许容电压的电压。
在向变频器的输入输出信号电路施加超出允许电压范围的电压时，如果弄错极性，用于输入输出的部件有时会损坏。特别是在使用时应对接线进行确认，避免因设定速度用电位器的连接错误而导致端子10E和端子5间短路的情况发生。
- 在有工频供电与变频器切换的操作中，设计时需为MC1和MC2提供电气和机械互锁。
除了接线错误外，在按右图设计的工频供电与变频器切换电路时，还应考虑在切换时的电弧或程序错误时造成的振荡等等也会引起来自电源的电流损坏变频器。
(PM电机不能进行工频运转。)



- 停电后电力恢复时，如需防止机器重新启动，则在变频器的输入侧安装电磁接触器的同时，也当作使启动信号不在ON上的程序。
如果启动信号（起动开关）保持在ON上，电力恢复后，变频器将自动重新启动。
- 设置变频器输入侧电磁接触器（MC）的目的
在下列情况下，建议在变频器输入侧设置MC。（关于选定，请参照FR-F800使用手册（详细篇）第2章）
 - 变频器保护功能动作时，或驱动装置异常时（紧急停止操作等）需要把变频器与电源断开的情况下。
 - 防止变频器因掉电停止，在恢复电源后自行再启动时的事故。
 - 为确保保养，检查工作的安全，把变频器电源切断的情况下。
运行中使用紧急停止时，针对变频器的输入电流请选定JEM1038-AC-3级额定使用电流。
- 变频器输出侧电磁接触器的安装
变频器和电机之间的电磁接触器请在变频器和电机都停止时切换。变频器运行时从OFF切换到ON时，进行过电流保护等动作。使用感应电机时，为了切换到商用电源等而设置MC时，请在变频器和电机停止后再进行MC的切换。
PM电机为在转子中内置磁铁的同步电动机，所以即使在切断了变频器的电源状态下，只要电机仍在旋转，那么在电机端子上就会产生高电压。应在电机停止的状态下进行接线、维护检查。当电机用作风扇、风机等旋转负载用途时，连接变频器输出侧的低压手动开闭器，打开开闭器进行接线、维护检查。否则有可能触电。
- 关于变频器产生噪声的解决方案
通过模拟信号使电机转速可变后使用时，为了防止变频器发出的噪声导致频率设定信号发生变动以及电机转速不稳定等情况，请采取下列对策。
 - 避免信号线和动力线（变频器输入输出线）平行接线和成束接线。
 - 信号线尽量远离动力线（变频器输入输出线）。
 - 信号线使用屏蔽线。
 - 信号线上设置铁氧体磁心（例：ZCAT3035-1330 TDK制）。
- 过载运行时的注意事项
变频器反复进行高频率的运行，停止时，有大量的电流反复通过，使得变频器的晶体管元件因温度反复上升，下降导致热疲劳而导致使用寿命缩短。因热疲劳受电流的大小影响，因此通过限制电流或降低启动电流等时可以延长其使用寿命。虽然降低电流可以延长寿命，但如果电流本身降低则会引起转矩不足，无法启动等。因此，使用感应电机时，可以采取扩大变频器容量（扩大2个档次），使用PM电机时，扩大变频器和PM电机双方的容量，以增加电流容量的措施。
- 请充分确认规格、额定是否适合机械、系统的要求。

6 参数一览表

可以在初始设定值不作任何改变的状态下实现变频器的单纯可变速运行。请根据负荷或运行规格等设定必要的参数。可以通过操作面板（FR-DU08）进行参数的设定、变更及确认操作。

Pr.	名称	设定范围	初始值	Pr.	名称	设定范围	初始值
0 *13	转矩提升	0 ~ 30%	6/4/3/2/ 1.5/1% *1	71	适用电机	0 ~ 6, 13 ~ 16, 20, 23, 24, 40, 43, 44, 50, 53, 54, 70, 73, 74, 210, 213, 214, 240, 243, 244, 8090, 8093, 8094, 9090, 9093, 9094	0
1 *13	上限频率	0 ~ 120Hz	120Hz *2 60Hz *3	72	PWM 频率选择	0 ~ 15 *2 0 ~ 6, 25 *3	2
2 *13	下限频率	0 ~ 120Hz	0Hz	73	模拟量输入选择	0 ~ 7, 10 ~ 17	1
3 *13	基准频率	0 ~ 590Hz	60/50Hz *9	74	输入滤波时常数	0 ~ 8	1
4 *13	3速设定（高速）	0 ~ 590Hz	60/50Hz *9	75	复位选择 /PU 脱离检测 /PU 停止选择	0 ~ 3, 14 ~ 17, 1000 ~ 1003, 1014 ~ 1017 *2 0 ~ 3, 14 ~ 17, 100 ~ 103, 114 ~ 117, 1000 ~ 1003, 1014 ~ 1017, 1100 ~ 1103, 1114 ~ 1117 *3	14
5 *13	3速设定（中速）	0 ~ 590Hz	30Hz	76	报警代码输出选择	0 ~ 2	0
6 *13	3速设定（低速）	0 ~ 590Hz	10Hz	77	参数输入选择	0 ~ 2	0
7 *13	加速时间	0 ~ 3600s	5s *4 15s *5	78	反转防止选择	0 ~ 2	0
8 *13	减速时间	0 ~ 3600s	10s *4 30s *5	79 *13	运行模式选择	0 ~ 4, 6, 7	0
9 *13	电子过热保护	0 ~ 500A *2 0 ~ 3600A *3	变频器额定 电流	80	电机容量	0.4 ~ 55kW, 9999 *2 0 ~ 3600kW, 9999 *3	9999
10	直流制动动作频率	0 ~ 120Hz, 9999	3Hz	81	电机极数	2, 4, 6, 8, 10, 12, 9999	9999
11	直流制动动作时间	0 ~ 10s, 8888	0.5s	82	电机励磁电流	0 ~ 500A, 9999 *2 0 ~ 3600A, 9999 *3	9999
12	直流制动动作电压	0 ~ 30%	4/2/1% *6	83	电机额定电压	0 ~ 1000V	200/400V *7
13	启动频率	0 ~ 60Hz	0.5Hz	84	电机额定频率	10 ~ 400Hz, 9999	9999
14	适用负载选择	0, 1, 12 ~ 15	1	85	励磁电流转折点	0 ~ 400Hz, 9999	9999
15	JOG 频率	0 ~ 590Hz	5Hz	86	励磁电流低速倍率	0 ~ 300%, 9999	9999
16	JOG 加减速时间	0 ~ 3600s	0.5s	89	速度控制增益（先进磁 通矢量）	0 ~ 200%, 9999	9999
17	MRS 输入选择	0, 2, 4	0	90	电机常数 (R1)	0 ~ 50 Ω, 9999 *2 0 ~ 400mΩ, 9999 *3	9999
18	高速上限频率	0 ~ 590Hz	120Hz *2 60Hz *3	91	电机常数 (R2)	0 ~ 400mΩ, 9999 *3	9999
19	基准频率电压	0 ~ 1000V, 8888, 9999	9999/8888 *9	92	电机常数 (L1)/d 轴电感 (Ld)	0 ~ 6000mH, 9999 *2 0 ~ 400mH, 9999 *3	9999
20	加减速基准频率	1 ~ 590Hz	60/50Hz *9	93	电机常数 (L2)/q 轴电感 (Lq)	0 ~ 6000mH, 9999 *2 0 ~ 400mH, 9999 *3	9999
21	加减速时间单位	0, 1	0	94	电机常数 (X)	0 ~ 100%, 9999	9999
22	失速防止动作水平	0 ~ 400%	120/110% *9	95	在线自动调谐选择	0, 1	0
23	倍速时失速防止动作水 平补偿系数	0 ~ 200%, 9999	9999	96	自动调谐设定 / 状态	0, 1, 11, 101	0
24 ~ 27	多段速度设定 (4速 ~ 7速)	0 ~ 590Hz, 9999	9999	100	V/F1 (第 1 频率)	0 ~ 590Hz, 9999	9999
28	多段速度输入补偿选择	0, 1	0	101	V/F1 (第 1 频率电压)	0 ~ 1000V	0V
29	加减速曲线选择	0 ~ 3, 6	0	102	V/F2 (第 2 频率)	0 ~ 590Hz, 9999	9999
30	再生功能选择	0 ~ 2, 10, 11, 20, 21, 100 ~ 102, 110, 111, 120, 121	0	103	V/F2 (第 2 频率电压)	0 ~ 1000V	0V
31	频率跳变 1A		9999	104	V/F3 (第 3 频率)	0 ~ 590Hz, 9999	9999
32	频率跳变 1B		9999	105	V/F3 (第 3 频率电压)	0 ~ 1000V	0V
33	频率跳变 2A		9999	106	V/F4 (第 4 频率)	0 ~ 590Hz, 9999	9999
34	频率跳变 2B		9999	107	V/F4 (第 4 频率电压)	0 ~ 1000V	0V
35	频率跳变 3A		9999	108	V/F5 (第 5 频率)	0 ~ 590Hz, 9999	9999
36	频率跳变 3B		9999	109	V/F5 (第 5 频率电压)	0 ~ 1000V	0V
37	转速显示	0, 1 ~ 9998	0	111	止回阀减速时间	0 ~ 3600s, 9999	9999
41	频率到达动作范围	0 ~ 100%	10%	117	PU 通讯站号	0 ~ 31	0
42	输出频率检测	0 ~ 590Hz	6Hz	118	PU 通讯速度	48, 96, 192, 384, 576, 768, 1152	192
43	反转时输出频率检测	0 ~ 590Hz, 9999	9999	119	PU 通讯停止位长 / 数据长	0, 1, 10, 11	1
44	第 2 加减速时间	0 ~ 3600s	5s	120	PU 通讯奇偶校验	0 ~ 2	2
45	第 2 减速时间	0 ~ 3600s, 9999	9999	121	PU 通讯再试次数	0 ~ 10, 9999	1
46	第 2 转矩提升	0 ~ 30%, 9999	9999	122	PU 通讯校验时间间隔	0, 0, 1 ~ 999.8s, 9999	9999
47	第 2V/F (基准频率)	0 ~ 590Hz, 9999	9999	123	PU 通讯等待时间设定	0 ~ 150ms, 9999	9999
48	第 2 失速防止动作水平	0 ~ 400%	120/110% *9	124	PU 通讯 CR/LF 选择	0 ~ 2	1
49	第 2 失速防止动作频率	0 ~ 590Hz, 9999	0Hz	125 *13	端子 2 频率设定增益频率	0 ~ 590Hz	60/50Hz *9
50	第 2 输出频率检测	0 ~ 590Hz	30Hz	126 *13	端子 4 频率设定增益频率	0 ~ 590Hz	60/50Hz *9
51	第 2 电子过热保护	0 ~ 500A, 9999*2 0 ~ 3600A, 9999*3	9999	127	PID 控制自动切换频率	0 ~ 590Hz, 9999	9999
52	操作面板主显示器选择	0, 5 ~ 14, 17, 18, 20, 23 ~ 25, 34, 38, 40 ~ 45, 50 ~ 57, 61, 62, 64, 67 ~ 69, 81 ~ 96, 98, 100	0	128	PID 动作选择	0, 10, 11, 20, 21, 50, 51, 60, 61, 70, 71, 80, 81, 90, 91, 100, 101, 1000, 1001, 1010, 1011, 2000, 2001, 2010, 2011	0
54	FM/CA 端子功能选择 *9	1 ~ 3, 5 ~ 14, 17, 18, 21, 24, 34, 50, 52, 53, 61, 62, 67, 69, 70, 83, 85 ~ 90, 92, 93, 95, 98	1	129	PID 比例范围	0.1 ~ 1000%, 9999	100%
55	频率监视基准	0 ~ 590Hz	60/50Hz *9	130	PID 积分时间	0.1 ~ 3600s, 9999	1s
56	电流监视基准	0 ~ 500A *2 0 ~ 3600A *3	变频器 LD/ SLD 额定电 流 *9	131	PID 上限	0 ~ 100%, 9999	9999
57	再启动自由运行时间	0, 0, 1 ~ 30s, 9999	9999	132	PID 下限	0 ~ 100%, 9999	9999
58	再启动上升时间	0 ~ 60s	1s	133	PID 动作目标值	0 ~ 100%, 9999	9999
59	遥控功能选择	0 ~ 3, 11 ~ 13	0	134	PID 微分时间	0.01 ~ 10s, 9999	9999
60	节能控制选择	0, 4, 9	0	135	工频电源切换顺控输出 端子选择	0, 1	0
65	再试选择	0 ~ 5	0	136	MC 切换互锁时间	0 ~ 100s	1s
66	失速防止动作降低开始 频率	0 ~ 590Hz	60/50Hz *9	137	开始启动等待时间	0 ~ 100s	0.5s
67	报警发生时再试次数	0 ~ 10, 101 ~ 110	0	138	异常时的工频电源切换 选择	0, 1	0
68	再试等待时间	0.1 ~ 600s	1s	139	变频器 - 工频电源自动 切换频率	0 ~ 60Hz, 9999	9999
69	再试次数显示消除	0	0	140	齿隙加速时停止频率	0 ~ 590Hz	1Hz
70	生产厂家设定用参数。请 不要设定。			141	齿隙加速时停止时间	0 ~ 360s	0.5s
				142	齿隙减速时停止频率	0 ~ 590Hz	1Hz
				143	齿隙减速时停止时间	0 ~ 360s	0.5s
				144	旋转速度设定切换	0, 2, 4, 6, 8, 10, 12, 102, 104, 106, 108, 110, 112	4
				145	PU 显示语言切换	0 ~ 7	—
				147	加减速时间切换频率	0 ~ 590Hz, 9999	9999
				148	0V 输入时的失速防止水平	0 ~ 400%	120/110% *9
				149	10V 输入时的失速防止 水平	0 ~ 400%	150/120% *9
				150	输出电流检测水平	0 ~ 400%	120/110% *9
				151	输出电流检测信号延迟 时间	0 ~ 10s	0s
				152	零电流检测水平	0 ~ 400%	5%
				153	零电流检测时间	0 ~ 10s	0.5s
				154	失速防止动作中的电压 降低选择	0, 1, 10, 11	1
				155	RT 信号反映时期选择	0, 10	0
				156	失速防止动作选择	0 ~ 31, 100, 101	0
				157	OL 信号输出时机	0 ~ 25s, 9999	0s
				158	AM 端子功能选择	1 ~ 3, 5 ~ 14, 17, 18, 21, 24, 34, 50, 52 ~ 54, 61, 62, 67, 69, 70, 86 ~ 96, 98	1
				159	商用变频器自动切换动 作范围	0 ~ 10Hz, 9999	9999
				160*13	用户参数组读取选择	0, 1, 9999	9999/0 *9
				161	频率设定 / 键锁定操作 选择	0, 1, 10, 11	0
				162	瞬时停电再启动动作选 择	0 ~ 3, 10 ~ 13, 1000 ~ 1003, 1010 ~ 1013	0
				163	再启动第 1 缓冲时间	0 ~ 20s	0s
				164	再启动第 1 缓冲电压	0 ~ 100%	0%
				165	再启动失速防止动作水平	0 ~ 400%	120/110% *9
				166	输出电流检测信号保持 时间	0 ~ 10s, 9999	0.1s
				167	输出电流检测动作选择	0, 1, 10, 11	0
				168	生产厂家设定用参数。请 不要设定。		
				169			
				170	累计电表清零	0, 10, 9999	9999
				171	实际运行时间清零	0, 9999	9999
				172	用户参数组注册数显示 / 全部删除	9999, (0 ~ 16)	0
				173	用户参数组注册	0 ~ 1999, 9999	9999
				174	用户参数组删除	0 ~ 1999, 9999	9999
				178	STF 端子功能选择		60
				179	STR 端子功能选择		61
				180	RL 端子功能选择		0
				181	RM 端子功能选择	0 ~ 8, 10 ~ 14, 16, 18, 24, 25, 28, 33, 37, 46 ~ 48, 2	1
				182	RH 端子功能选择	50, 51, 57, 58, 60 ~ 62, 64 ~ 67, 70 ~ 73, 77 ~ 4	3
				183	RT 端子功能选择	81, 84, 94 ~ 5	2
				184	AU 端子功能选择	98, 128, 129, 9999 *11	5
				185	JOG 端子功能选择		24
				186	CS 端子功能选择		62
				187	MRS 端子功能选择		25
				188	STOP 端子功能选择		65
				189	RES 端子功能选择		25
				190	RUN 端子功能选择	0 ~ 5, 7, 8, 10 ~ 19, 25, 26, 35, 39 ~ 42, 45 ~ 54, 57, 64 ~ 68, 70 ~ 80, 82, 85, 90 ~ 96, 98, 105, 107, 108, 110 ~ 116, 125, 126, 135, 139 ~ 142, 145 ~ 3	0
				191	SU 端子功能选择	154, 157, 164 ~ 168, 170 ~ 180, 182, 185, 190 ~ 196, 198 ~ 208, 211 ~ 213, 215, 217 ~ 220, 226, 228 ~ 230, 242, 247, 300 ~ 308, 311 ~ 313, 315, 317 ~ 320, 326, 328 ~ 330, 342, 347, 9999 *12	1
				192	IPF 端子功能选择		2
				193	OL 端子功能选择		3
				194	FU 端子功能选择		4
				195	ABC1 端子功能选择		99
				196	ABC2 端子功能选择		9999

Pr.	名称	设定范围	初始值	Pr.	名称	设定范围	初始值	Pr.	名称	设定范围	初始值
232~239	多段速设定 (8速~15速)	0 ~ 590Hz, 9999	9999	390	百分比设定基准频率	1 ~ 590Hz	60/50Hz *9	570	多重额定选择	0, 1	1/0 *9
240	Soft-PWM 动作选择	0, 1	1	414	顺控功能动作选择	0 ~ 2, 11, 12	0	571	启动时保持时间	0.0 ~ 10.0s, 9999	9999
241	模拟输入显示单位切换	0, 1	0	415	变频器运行锁定模式设定	0, 1	0	573	4mA 输入校验选择	1 ~ 4, 11 ~ 14, 21 ~ 24, 9999	9999
242	端子 1 加算补偿量 (端子 2)	0 ~ 100%	100%	416	比例转换功能选择	0 ~ 5	0	574	第 2 电机在线自动调谐	0, 1	0
243	端子 1 加算补偿量 (端子 4)	0 ~ 100%	75%	417	比例转换设定值	0 ~ 32767	1	575	输出中断检测时间	0 ~ 3600s, 9999	1s
244	冷却风扇动作选择	0, 1, 101 ~ 105, 1000, 1001, 1101 ~ 1105	1	450	第 2 适用电机	0.1, 3 ~ 6, 13 ~ 16, 20, 23, 24, 40, 43, 44, 50, 53, 54, 70, 73, 74, 210, 213, 214, 240, 243, 244, 8090, 8093, 8094, 9090, 9093, 9094, 9999	9999	576	输出中断检测水平	0 ~ 590Hz	0Hz
245	额定转差	0 ~ 50%, 9999	9999	453	第 2 电机容量	0.4 ~ 55kW, 9999 *2	9999	577	输出中断解除水平	900 ~ 1100%	1000%
246	转差补偿常数	0.01 ~ 10s	0.5s	454	第 2 电机极数	2, 4, 6, 8, 10, 9999	9999	578	辅助电机动作选择	0 ~ 3	0
247	恒定输出范围转差补偿选择	0, 9999	9999	455	第 2 电机励磁电流	0 ~ 500A, 9999 *2	9999	579	电机连接功能选择	0 ~ 3	0
248	待机电力管理选择	0 ~ 2	0	456	第 2 电机额定电压	0 ~ 3600A, 9999 *3	9999	580	MC 切换互锁时间 (多泵)	0 ~ 100s	1s
249	启动时接地检测有无	0, 1	0	457	第 2 电机额定频率	0 ~ 1000V	200/400V *7	581	启动等待时间 (多泵)	0 ~ 100s	1s
250	停止选择	0 ~ 100s, 1000 ~ 1100s, 8888, 9999	9999	458	第 2 电机常数 (R1)	0 ~ 400Hz, 9999	9999	582	辅助电机连接时减速时间	0 ~ 3600s, 9999	1s
251	输出欠相保护选择	0, 1	1	459	第 2 电机常数 (R2)	0 ~ 50Ω, 9999 *2	9999	583	辅助电机开放时加速时间	0 ~ 3600s, 9999	1s
252	比例补偿偏置	0 ~ 200%	50%	460	第 2 电机常数 (L1)/d 轴电感 (Ld)	0 ~ 50mΩ, 9999 *3	9999	584	辅助电机 1 启动频率	0 ~ 590Hz	60/50Hz *9
253	比例补偿增益	0 ~ 200%	150%	461	第 2 电机常数 (L2)/q 轴电感 (Lq)	0 ~ 400mH, 9999 *3	9999	585	辅助电机 2 启动频率	0 ~ 590Hz	60/50Hz *9
254	主电路电源 OFF 等待时间	1 ~ 3600s, 9999	60s	462	第 2 电机常数 (X)	0 ~ 6000mH, 9999 *2	9999	586	辅助电机 3 启动频率	0 ~ 590Hz	60/50Hz *9
255	寿命报警状态显示 (0 ~ 255)	(0 ~ 255)	0	463	第 2 电机自动调谐设定 / 状态	0 ~ 400mH, 9999 *3	9999	587	辅助电机 1 停止频率	0 ~ 590Hz	0Hz
256	浪涌电流抑制电路寿命显示 (0 ~ 100%)	(0 ~ 100%)	100%	495	远程控制选择	0 ~ 100%, 9999 *2	9999	588	辅助电机 2 停止频率	0 ~ 590Hz	0Hz
257	控制电路电容器寿命显示 (0 ~ 100%)	(0 ~ 100%)	100%	496	远程输出内容 1	0 ~ 100%, 9999 *3	9999	589	辅助电机 3 停止频率	0 ~ 590Hz	0Hz
258	主电路电容器寿命显示 (0 ~ 100%)	(0 ~ 100%)	100%	497	远程输出内容 2	0 ~ 4095	0	590	辅助电机启动检测时间	0 ~ 3600s	5s
259	主电路电容器寿命检测	0, 1, 11	0	498	顺控功能闪存清零	0, 9696 (0 ~ 9999)	0	591	辅助电机停止检测时间	0 ~ 3600s	5s
260	PWM 频率自动切换	0, 1	1	502	通讯异常时停止模式选择	0 ~ 4	0	592	三角波功能选择	0 ~ 2	0
261	停电停止方式选择	0 ~ 2, 11, 12, 21, 22	0	503	维护定时器 1	0(1 ~ 9998)	0	593	最大振幅	0 ~ 25%	10%
262	开始减速时减算频率	0 ~ 20Hz	3Hz	504	维护定时器 1 报警输出设定时间	0 ~ 9998, 9999	9999	594	减速时振幅补偿量	0 ~ 50%	10%
263	减速处理开始频率	0 ~ 590Hz, 9999	60/50Hz *9	505	速度设定基准	1 ~ 590Hz, 9999	60/50Hz *9	595	加速时振幅补偿量	0 ~ 50%	10%
264	停电时减速时间 1	0 ~ 3600s	5s	506	主电路电容器寿命推断显示 (0 ~ 100%)	(0 ~ 100%)	100%	596	振幅加速时间	0.1 ~ 3600s	5s
265	停电时减速时间 2	0 ~ 3600s, 9999	9999	507	ABC1 继电器寿命显示 / 设定	(0 ~ 100%)	100%	597	振幅减速时间	0.1 ~ 3600s	5s
266	停电时减速时间切换频率	0 ~ 590Hz	60/50Hz *9	508	ABC2 继电器寿命显示 / 设定	(0 ~ 100%)	100%	598	不足电压水平	DC175 ~ 215V / DC350 ~ 430V *7, 9999	9999
267	端子 4 输入选择	0 ~ 2	0	514	紧急驱动专用等待时间	0.1 ~ 600s, 9999	9999	599	X10 端子输入选择	0, 1	0
268	监视器小数位数选择	0, 1, 9999	9999	515	紧急驱动专用再试次数	1 ~ 200, 9999	1	600	第 1 自由过热保护低减频率 1	0 ~ 590Hz, 9999	9999
269	为家设定用参数。请不要进行设定。			522	输出停止频率	0 ~ 590Hz, 9999	9999	601	第 1 自由过热保护低减率 1	1 ~ 100%	100%
289	主机输出端子过滤器	5 ~ 50ms, 9999	9999	523	紧急驱动模式选择	100, 111, 112, 121, 122, 123, 124, 200, 211, 212, 221, 222, 223, 224, 300, 311, 312, 321, 322, 323, 324, 400, 411, 412, 421, 422, 423, 424, 9999	9999	602	第 1 自由过热保护低减率 2	0 ~ 590Hz, 9999	9999
290	监视器负输出选择	0 ~ 7	0	524	紧急驱动运行速度	0 ~ 590Hz / 0 ~ 100%, 9999	9999	603	第 1 自由过热保护低减率 2	1 ~ 100%	100%
291	脉冲列输入输出选择	0, 1, 10, 11, 20, 21, 100(FM 类型), 0, 1(CA 类型)	0	541	频率指令符号选择	0, 1	0	604	第 1 自由过热保护低减频率 3	0 ~ 590Hz, 9999	9999
294	UV 回避电压增益	0 ~ 200%	100%	544	CC-Link 扩展设定	0, 1, 12, 14, 18, 24, 28, 100, 112, 114, 118, 128	0	606	外部停电信号输入选择	0, 1	1
295	频率变化量设定	0, 0.01, 0.10, 1.00, 10.00	0	547	USB 通讯站号	0 ~ 31	0	607	电机过载承受量水平	110 ~ 250%	150%
296	密码保护选择	0 ~ 6, 99, 1000 ~ 106, 199, 9999	9999	548	USB 通讯效率时间间隔	0 ~ 999.8s, 9999	9999	608	第 2 电机过载承受量水平	110 ~ 250%, 9999	9999
297	密码注册 / 解除 (0 ~ 5), 1000 ~ 9998, 9999	(0 ~ 5), 1000 ~ 9998, 9999	9999	550	网络模式操作权选择	0, 1, 5, 9999	9999	609	PID 目标值 / 偏差输入选择	1 ~ 5	2
298	频率搜索增益	0 ~ 32767, 9999	9999	551	PU 模式操作权选择	1 ~ 3, 5, 9999	9999	610	PID 测定值输入选择	1 ~ 5, 101 ~ 105	3
299	再启动时的旋转方向检测选择	0, 1, 9999	9999	552	频率跳变宽度	0 ~ 30Hz, 9999	9999	611	再启动时加速时间	0 ~ 3600s, 9999	9999
313	D00 输出选择	0 ~ 5, 7, 8, 10 ~ 19, 25, 26, 35, 39 ~ 42, 45 ~ 54, 57, 64	9999	553	PID 偏差范围	0.0 ~ 100%, 9999	9999	617	反转时励磁电流低速倍率	0 ~ 300%, 9999	9999
314	D01 输出选择	55 ~ 66, 68, 70 ~ 80, 85 ~ 96, 98 ~ 105, 107, 108, 110 ~ 116, 125, 126, 135, 139 ~ 142, 145 ~ 154, 157, 164 ~ 166, 168, 170 ~ 180, 185 ~ 196, 198 ~ 208, 211 ~ 213, 215, 217 ~ 220, 226, 228 ~ 230, 242, 247 ~ 250, 300 ~ 308, 311 ~ 313, 315, 317 ~ 320, 326, 328 ~ 330, 342, 347 ~ 350, 9999	9999	554	PID 信号动作选择	0 ~ 7, 10 ~ 17	0	653	速度平滑控制	0 ~ 200%	0
315	D02 输出选择	107, 108, 110 ~ 116, 125, 126, 135, 139 ~ 142, 145 ~ 154, 157, 164 ~ 166, 168, 170 ~ 180, 185 ~ 196, 198 ~ 208, 211 ~ 213, 215, 217 ~ 220, 226, 228 ~ 230, 242, 247 ~ 250, 300 ~ 308, 311 ~ 313, 315, 317 ~ 320, 326, 328 ~ 330, 342, 347 ~ 350, 9999	9999	555	电流平均时间	0.1 ~ 1.0s	1s	654	速度平滑截止频率	0 ~ 120Hz	20Hz
316	D03 输出选择	154, 157, 164 ~ 166, 168, 170 ~ 180, 185 ~ 196, 198 ~ 208, 211 ~ 213, 215, 217 ~ 220, 226, 228 ~ 230, 242, 247 ~ 250, 300 ~ 308, 311 ~ 313, 315, 317 ~ 320, 326, 328 ~ 330, 342, 347 ~ 350, 9999	9999	556	数据输出屏蔽时间	0.0 ~ 20.0s	0s	655	模拟远程输出选择	0, 1, 10, 11	0
317	D04 输出选择	180, 185 ~ 196, 198 ~ 208, 211 ~ 213, 215, 217 ~ 220, 226, 228 ~ 230, 242, 247 ~ 250, 300 ~ 308, 311 ~ 313, 315, 317 ~ 320, 326, 328 ~ 330, 342, 347 ~ 350, 9999	9999	557	电流通平均值监视信号基准输出电流	0 ~ 500A *2	9999	656	模拟远程输出值 1	800 ~ 1200%	1000%
318	D05 输出选择	215, 217 ~ 220, 226, 228 ~ 230, 242, 247 ~ 250, 300 ~ 308, 311 ~ 313, 315, 317 ~ 320, 326, 328 ~ 330, 342, 347 ~ 350, 9999	9999	560	第 2 频率搜索增益	0 ~ 32767, 9999	9999	657	模拟远程输出值 2	800 ~ 1200%	1000%
319	D06 输出选择	315, 317 ~ 320, 326, 328 ~ 330, 342, 347 ~ 350, 9999	9999	561	PTC 热敏电阻保护水平	0.50 ~ 30.00kΩ, 9999	9999	658	模拟远程输出值 3	800 ~ 1200%	1000%
320	RA1 输出选择	0 ~ 5, 7, 8, 10 ~ 19, 25, 26, 35, 39 ~ 42, 45 ~ 54, 57, 64 ~ 66, 68, 70 ~ 80, 85 ~ 91, 94 ~ 96, 98, 99, 200 ~ 208, 211 ~ 213, 215, 217 ~ 220, 226, 228 ~ 230, 242, 247 ~ 250, 9999	9999	563	通吃时间反复次数	(0 ~ 65535)	0	659	模拟远程输出值 4	800 ~ 1200%	1000%
321	RA2 输出选择	57, 64 ~ 66, 68, 70 ~ 80, 85 ~ 91, 94 ~ 96, 98, 99, 200 ~ 208, 211 ~ 213, 215, 217 ~ 220, 226, 228 ~ 230, 242, 247 ~ 250, 9999	9999	564	运转时间反复次数	(0 ~ 65535)	0	660	强制励磁减速动作选择	0, 1	0
322	RA3 输出选择	215, 217 ~ 220, 226, 228 ~ 230, 242, 247 ~ 250, 9999	9999	565	第 2 电机励磁电流转折点	0 ~ 400Hz, 9999	9999	661	励磁提升率	0 ~ 40%, 9999	9999
338	通讯运行指令权	0, 1	0	566	第 2 电机励磁电流低速倍率	0 ~ 300%, 9999	9999	662	强制励磁电流水平	0 ~ 300%	100%
339	通讯速度指令权	0 ~ 2	0	569	第 2 电机速度控制增益	0 ~ 200%, 9999	9999	663	控制电路温度信号输出水平	0 ~ 100℃	0℃
340	通讯启动模式选择	0 ~ 2, 10, 12	0					665	再生回避频率增益	0 ~ 200%	100%
342	通讯 EEPROM 写入选择	0, 1	0					668	停电停止频率增益	0 ~ 200%	100%
349	通讯复位选择 / ReadyBit 动作选择 / 通讯复位选择 / ReadyBit 动作选择	0, 1, 100, 101, 1000, 1001, 1100, 1101, 10000, 10001, 10100, 10101, 11000, 11001, 11100, 11101	0					673	SF-PR 转差量调整动作选择	2, 4, 6, 9999	9999
374	过速度检测水平	0 ~ 590Hz, 9999	9999					674	SF-PR 转差量调整增益	0 ~ 500%	100%
384	输入脉冲分度频率	0 ~ 250	0					675	用户用参数自动存储功能选择	1, 9999	9999
385	输入脉冲零时的频率	0 ~ 590Hz	0					684	调谐数据单位切换	0, 1	0
386	输入脉冲最大时频率	0 ~ 590Hz	60/50Hz *9					686	维护定时器 2	0(1 ~ 9998)	0

Pr.	名称	设定范围	初始值	Pr.	名称	设定范围	初始值	Pr.	名称	设定范围	初始值
717	启动时电阻调谐补偿系数	0 ~ 200%, 9999	9999	874	OLT水平设定	0 ~ 400%	120/110% *9	C43 (934)	PID显示偏置模拟值	0 ~ 300%	20%
721	启动时磁极位置检测脉冲宽度	0 ~ 6000 μs, 1000 ~ 16000 μs, 9999	9999	882	再生回避动作选择	0 ~ 2	0	C44 (935)	PID显示增益系数	0 ~ 500, 9999	9999
724	电机惯量 (指数部位)	0 ~ 7, 9999	9999	883	再生回避动作水平	300 ~ 800V	DC380/ DC760V *7	C45 (935)	PID显示增益模拟值	0 ~ 300%	100%
725	电机保护电流水平	100 ~ 500%, 9999	9999	884	减速时再生回避检测灵敏度	0 ~ 5	0	977	输入电压模式选择	0, 1	0
726	Auto Baudrate/Max Master	0 ~ 255	255	885	再生回避补偿频率限制值	0 ~ 590Hz, 9999	6Hz	989	参数复制报警解除	10 *2 100 *3	10 *2 100 *3
727	Max Info Frames	1 ~ 255	1	886	再生回避电压增益	0 ~ 200%	100%	990	PU蜂鸣器音控制	0, 1	1
728	设备实例编号 (前3位)	0 ~ 419	0	888	自由参数1	0 ~ 9999	9999	991	PU对比度调整	0 ~ 63	58
729	设备实例编号 (后4位)	0 ~ 9999	0	889	自由参数2	0 ~ 9999	9999	992	操作面板M旋钮按钮式监视选择	0 ~ 3, 5 ~ 14, 17, 18, 20, 23 ~ 25, 34, 38, 40 ~ 45, 50 ~ 57, 61, 62, 64, 67 ~ 69, 81 ~ 96, 98, 100	0
738	第2电机感应电压常数 (φf)	0 ~ 5000mV/(rad/s), 9999	9999	890	内部元件状态显示	0 (~ 9999)	0	997	任意报警写入	0 ~ 255, 9999	9999
739	第2电机Ld衰减率	0 ~ 100%, 9999	9999	891	累计电力监视切换次数	0 ~ 4, 9999	9999	998	PM参数初始设定	0, 12, 14, 112, 114, 8009, 8109, 9009, 9109	0
740	第2电机Lq衰减率	0 ~ 100%, 9999	9999	892	负载率	30 ~ 150%	100%	999	参数自动设定	1, 2, 10 ~ 13, 20, 21, 9999	9999
741	第2电机启动时电阻调谐补偿系数	0 ~ 200%, 9999	9999	893	节能监视器基准 (电机容量)	0.1 ~ 55kW *2 ~ 3600kW *3	变频器LD/ SLD额定电流 *9	1000	直接设定选择	0 ~ 2	0
742	第2电机磁极检测脉冲宽度	0 ~ 6000 μs, 1000 ~ 16000 μs, 9999	9999	894	工频时控制选择	0 ~ 3	0	1002	Lq调谐电流量目标值调整系数	50 ~ 150%, 9999	9999
743	第2电机最高频率	0 ~ 400Hz, 9999	9999	895	节能功率标准值	0, 1, 9999	9999	1006	时钟 (西历)	2000 ~ 2099	2000
744	第2电机惯量 (整数部位)	10 ~ 999, 9999	9999	896	电力单价	0 ~ 500, 9999	9999	1007	时钟 (月, 日)	101 ~ 131, 201 ~ 229, 301 ~ 331, 401 ~ 430, 501 ~ 531, 601 ~ 630, 701 ~ 731, 801 ~ 831, 901 ~ 930, 1001 ~ 1031, 1101 ~ 1130, 1201 ~ 1231	101
745	第2电机惯量 (指数部位)	0 ~ 7, 9999	9999	897	节能监视平均时间	0, 1 ~ 1000h, 9999	9999	1008	时钟 (小时, 分)	0 ~ 59, 100 ~ 159, 200 ~ 259, 300 ~ 359, 400 ~ 459, 500 ~ 559, 600 ~ 659, 700 ~ 759, 800 ~ 859, 900 ~ 959, 1000 ~ 1059, 1100 ~ 1159, 1200 ~ 1259, 1300 ~ 1359, 1400 ~ 1459, 1500 ~ 1559, 1600 ~ 1659, 1700 ~ 1759, 1800 ~ 1859, 1900 ~ 1959, 2000 ~ 2059, 2100 ~ 2159, 2200 ~ 2259, 2300 ~ 2359	0
746	第2电机保护电流水平	100 ~ 500%, 9999	9999	898	节能累计值监视清除	0, 1, 10, 9999	9999	1013	紧急驱动再试复位后运行速度	0 ~ 590Hz	60/50Hz *9
753	第2PID动作选择	0, 10, 11, 20, 21, 50, 51, 60, 61, 70, 71, 80, 81, 90, 91, 100, 101, 1000, 1001, 1010, 1011, 2000, 2001, 2010, 2011	0	899	运行时间率 (评估值)	0 ~ 100%, 9999	9999	1015	频率极限时积分停止选择	0 ~ 2, 10 ~ 12	0
754	第2PID控制自动切换频率	0 ~ 590Hz, 9999	9999	C0 (900)	FM/CA端子校正 *9	-	-	1016	PTC热敏电阻保护检测时间	0 ~ 60s	0s
755	第2PID动作目标值	0 ~ 100%, 9999	9999	C1 (901)	AM端子校正	-	-	1018	带符号监视器选择	0, 1, 9999	9999
756	第2PID比例带	0.1 ~ 1000%, 9999	100%	C2 (902)	端子2频率设定偏置频率	0 ~ 590Hz	0Hz	1020	追踪动作选择	0 ~ 4	0
757	第2PID积分时间	0.1 ~ 3600s, 9999	1s	C3 (902)	端子2频率设定偏置	0 ~ 300%	0%	1021	追踪模式选择	0 ~ 2	0
758	第2PID微分时间	0.01 ~ 10.00s, 9999	9999	C4 (903)	端子2频率设定增益	0 ~ 300%	100%	1022	采样周期	0 ~ 9	2
759	PID单位选择	0 ~ 43, 9999	9999	C5 (904)	端子4频率设定偏置频率	0 ~ 590Hz	0Hz	1023	模拟源道数	1 ~ 8	4
760	预充电异常选择	0, 1	0	C6 (904)	端子4频率设定偏置	0 ~ 300%	20%	1024	采样自动开始	0, 1	0
761	预充电完毕判断水平	0 ~ 100%, 9999	9999	C7 (905)	端子4频率设定增益	0 ~ 300%	100%	1025	触发模式选择	0 ~ 4	0
762	预充电完毕判断时间	0 ~ 3600s, 9999	9999	126 (905)	端子4频率设定增益频率	0 ~ 590Hz	60/50Hz *9	1026	触发前采样数	0 ~ 100%	90%
763	预充电上限检测水平	0 ~ 100%, 9999	9999	C7 (905)	端子4频率设定增益	0 ~ 300%	100%	1027	模拟源选择 (1ch)	201	
764	预充电限制时间	0 ~ 3600s, 9999	9999	C8 (930)	电流输出偏置信号	0 ~ 100%	0%	1028	模拟源选择 (2ch)	1 ~ 3, 5 ~ 14, 202	
765	第2预充电异常选择	0, 1	0	C9 (930)	电流输出偏置电流	0 ~ 100%	0%	1029	模拟源选择 (3ch)	17, 18, 20, 23, 24, 34, 40 ~ 42, 203	
766	第2预充电完毕判断水平	0 ~ 100%, 9999	9999	C10 (931)	电流输出增益信号	0 ~ 100%	100%	1030	模拟源选择 (4ch)	52 ~ 54, 61, 62, 204	
767	第2预充电完毕判断时间	0 ~ 3600s, 9999	9999	C11 (931)	电流输出增益电流	0 ~ 100%	100%	1031	模拟源选择 (5ch)	64, 67, 68, 81 ~ 96, 98, 201 ~ 213, 230 ~ 232, 205	
768	第2预充电上限检测水平	0 ~ 100%, 9999	9999	C8 (930)	电流输出偏置信号	0 ~ 100%	0%	1032	模拟源选择 (6ch)	213, 230 ~ 232, 206	
769	第2预充电限制时间	0 ~ 3600s, 9999	9999	C8 (930)	电流输出偏置信号	0 ~ 100%	0%	1033	模拟源选择 (7ch)	237, 238	207
774	操作面板监视选择1	1 ~ 3, 5 ~ 14, 17, 18, 20, 23 ~ 25, 34, 38, 40 ~ 45, 50 ~ 57, 61, 62, 64, 67 ~ 69, 81 ~ 96, 98, 100, 9999	9999	C9 (930)	电流输出偏置电流	0 ~ 100%	0%	1034	模拟源选择 (8ch)	208	
775	操作面板监视选择2	1 ~ 3, 5 ~ 14, 17, 18, 20, 23 ~ 25, 34, 38, 40 ~ 45, 50 ~ 57, 61, 62, 64, 67 ~ 69, 81 ~ 96, 98, 100, 9999	9999	C10 (931)	电流输出增益信号	0 ~ 100%	100%	1035	模拟触发频道	1 ~ 8	1
776	操作面板监视选择3	1 ~ 3, 5 ~ 14, 17, 18, 20, 23 ~ 25, 34, 38, 40 ~ 45, 50 ~ 57, 61, 62, 64, 67 ~ 69, 81 ~ 96, 98, 100, 9999	9999	C11 (931)	电流输出增益电流	0 ~ 100%	100%	1036	模拟触发动作选择	0, 1	0
777	4mA输入校验检测时运行频率	0 ~ 590Hz, 9999	9999	C12 (931)	端子4偏置指令 (转矩)	0 ~ 400%	0%	1037	模拟触发水平	600 ~ 1400	1000
778	4mA输入校验检测过滤器	0 ~ 10s	0s	C13 (917)	端子1偏置频率 (速度)	0 ~ 590Hz	0Hz	1038	数字源选择 (1ch)	1	
779	通讯异常时运行频率	0 ~ 590Hz, 9999	9999	C13 (917)	端子1偏置 (速度)	0 ~ 300%	0%	1039	数字源选择 (2ch)	2	
791	低速区域加速时间	0 ~ 3600s, 9999	9999	C14 (918)	端子1增益频率 (速度)	0 ~ 590Hz	60/50Hz *9	1040	数字源选择 (3ch)	3	
792	低速区域减速时间	0 ~ 3600s, 9999	9999	C14 (918)	端子1增益 (速度)	0 ~ 300%	100%	1041	数字源选择 (4ch)	4	
799	输出电量脉冲单位设定	0, 1, 1, 10, 100, 1000kWh	1kWh	C15 (918)	端子1增益 (速度)	0 ~ 300%	100%	1042	数字源选择 (5ch)	5	
800	控制方法选择	9, 20, 109, 110	20	C16 (919)	端子1偏置指令 (转矩/磁通)	0 ~ 400%	0%	1043	数字源选择 (6ch)	6	
820	速度控制P增益1	0 ~ 1000%	25%	C17 (919)	端子1偏置 (转矩)	0 ~ 300%	0%	1044	数字源选择 (7ch)	7	
821	速度控制积分时间1	0 ~ 20s	0.333s	C18 (920)	端子1增益指令 (转矩)	0 ~ 400%	150%	1045	数字源选择 (8ch)	8	
822	速度设定滤波器1	0 ~ 5s, 9999	9999	C18 (920)	端子1增益 (转矩)	0 ~ 300%	100%	1046	数字触发频道	1 ~ 8	1
824	转矩控制P增益1 (电流回路比例增益)	0 ~ 500%	50%	C19 (920)	端子1增益 (转矩)	0 ~ 300%	100%	1047	数字触发动作选择	0, 1	0
825	转矩控制积分时间1 (电流回路积分时间)	0 ~ 500ms	40ms	C20 (920)	端子1增益 (转矩)	0 ~ 300%	100%	1048	显示屏关闭等待时间	0 ~ 60min	0min
827	转矩检测滤波器1	0 ~ 0.1s	0s	C9 (930)	电流输出偏置电流	0 ~ 100%	0%	1049	USB主机复位	0, 1	0
828	生产厂家设定用参数。请不要设定。			C10 (931)	电流输出增益信号	0 ~ 100%	100%	1106	转矩监视滤波器	0 ~ 5s, 9999	9999
830	速度控制P增益2	0 ~ 1000%, 9999	9999	C11 (931)	电流输出增益电流	0 ~ 100%	100%	1107	运行速度监视滤波器	0 ~ 5s, 9999	9999
831	速度控制积分时间2	0 ~ 20s, 9999	9999	C12 (931)	端子4偏置指令 (转矩)	0 ~ 400%	0%	1108	励磁电流监视滤波器	0 ~ 5s, 9999	9999
832	速度设定滤波器2	0 ~ 5s, 9999	9999	C13 (932)	端子4偏置 (转矩)	0 ~ 300%	20%	1124	变频器间链接站号	0 ~ 5, 9999	9999
834	转矩控制P增益2	0 ~ 500%, 9999	9999	C14 (933)	端子4增益指令 (转矩)	0 ~ 400%	150%	1125	变频器间链接系统的变频器台数	2 ~ 6	2
835	转矩控制积分时间2	0 ~ 500ms	9999	C15 (933)	端子4增益 (转矩)	0 ~ 300%	100%	1132	预充电变化量	0 ~ 100%, 9999	9999
837	转矩检测滤波器2	0 ~ 0.1s, 9999	9999	C16 (933)	端子4增益 (转矩)	0 ~ 300%	100%	1133	第2预充电变化量	0 ~ 100%, 9999	9999
849	模拟输入偏置调整	0 ~ 200%	100%	C17 (933)	端子4偏置 (转矩)	0 ~ 300%	20%	1136	第2PID显示偏置系数	0 ~ 500, 00, 9999	9999
858	端子4功能分配	0, 4, 9999	0	C18 (933)	端子4增益指令 (转矩)	0 ~ 400%	150%				
859	转矩电流/PM电机额定电流	0 ~ 500A, 9999 *2 0 ~ 3600A, 9999 *3	9999	C19 (933)	端子4增益 (转矩)	0 ~ 300%	100%				
860	第2电机转矩电流/PM电机额定电流	0 ~ 500A, 9999 *2 0 ~ 3600A, 9999 *3	9999	C20 (933)	端子4增益 (转矩)	0 ~ 300%	100%				
864	转矩检测	0 ~ 400%	150%	C40 (933)	端子4增益 (转矩)	0 ~ 300%	100%				
866	转矩监视基准	0 ~ 400%	150%	C42 (934)	PID显示偏置系数	0 ~ 500, 9999	9999				
867	AM输出滤波器	0 ~ 5s	0.01s								
868	端子1功能分配	0, 4, 9999	0								
869	电流输出滤波器	0 ~ 5s	0.02s								
870	速度检测迟滞	0 ~ 5Hz	0Hz								
872	输入缺相保护选择	0, 1	0								

Pr.	名称	设定范围	初始值
1137	第2PID显示偏置模拟值	0~300%	20%
1138	第2PID显示增益系数	0~500,9999	9999
1139	第2PID显示增益模拟值	0~300%	100%
1140	第2PID目标值/偏差输入选择	1~5	2
1141	第2PID测定值输入选择	1~5,101~105	3
1142	第2PID单位选择	0~43,9999	9999
1143	第2PID上限	0~100%,9999	9999
1144	第2PID下限	0~100%,9999	9999
1145	第2PID偏差极限	0.0~100.0%,9999	9999
1146	第2PID信号动作选择	0~7,10~17	0
1147	第2输出中断检测时间	0~3600s,9999	1s
1148	第2输出中断检测水平	0~590Hz	0Hz
1149	第2输出中断解除水平	900~1100%	1000%
1150~1199	用户用参数1~50	0~65535	0
1211	PID增益调谐系数	1~9999s	100s
1212	步骤执行量	900~1100%	1000%
1213	步骤响应采样周期	0.01~600s	1s
1214	倾斜最大后超时时间	1~9999s	10s
1215	极限周期输出上限	900~1100%	1100%
1216	极限周期输出下限	900~1100%	1000%
1217	极限周期迟滞	0.1~10%	1%
1218	PID增益调谐设定	0,100~102,111,112,121,122,200~202,211,212,221,222	0
1219	PID增益调谐开始/状态	(0),1,8,(9,90~96)	0
1300~1343	通讯选用参数		
1346	PID下限极限动作检测时间	0~900s,9999	9999
1350~1359	通讯选用参数		
1361	PID输出保持检测时间	0~900s	5s
1362	PID输出保持范围	0~50%,9999	9999
1363	PID灌注时间	0~360s,9999	9999
1364	SLEEP中搅拌时间	0~3600s	15s
1365	搅拌间隔时间	0~1000h	0h
1366	SLEEP提升水平	0~100%,9999	9999
1367	SLEEP提升等待时间	0~360s	0s
1368	输出中断解除时间	0~360s	0s
1369	止回阀关闭结束频率	0~120Hz,9999	9999
1370	PID极限动作检测时间	0~900s	0s
1371	PID上下限极限预告水平范围	0~50%,9999	9999
1372	PID测定值管理目标变更量	0~50%	5%
1373	PID测定值管理目标变化速度	0~100%	0%
1374	辅助加压泵动作开始水平	900~1100%	1000%
1375	辅助加压泵动作停止水平	900~1100%	1000%
1376	辅助电机停止水平	0~100%,9999	9999
1377	PID输入压力选择	1~3,9999	9999
1378	PID输入压力报警水平	0~100%	20%
1379	PID输入压力异常水平	0~100%,9999	9999
1380	PID输入压力报警目标变更量	0~100%	5%
1381	PID输入压力异常动作选择	0,1	0
1410	启动次数后4位	0~9999	0
1411	启动次数前4位	0~9999	0
1412	电机感应电压常数(Φf)指数部位	0~2,9999	9999
1413	第2电机感应电压常数(Φf)指数部位	0~2,9999	9999
1424	Ethernet通讯网络编号	1~239	1
1425	Ethernet通讯站号	1~120	1
1426	链接速度和双重	0~4	0
1427	Ethernet功能选择1	502,5000~5002,5006~5008,5010~5013,9999,	5001
1428	Ethernet功能选择2	45237,47808,61450	45237
1429	Ethernet功能选择3		9999
1431	Ethernet断线检测功能选择	0~3	0
1432	Ethernet通讯检查时间间隔	0~999.8s,9999	9999
1434	IP地址1(Ethernet)	0~255	192
1435	IP地址2(Ethernet)	0~255	168
1436	IP地址3(Ethernet)	0~255	50
1437	IP地址4(Ethernet)	0~255	1
1438	子网掩码1	0~255	255
1439	子网掩码2	0~255	255
1440	子网掩码3	0~255	255
1441	子网掩码4	0~255	0

Pr.	名称	设定范围	初始值
1442	IP地址过滤1(Ethernet)	0~255	0
1443	IP地址过滤2(Ethernet)	0~255	0
1444	IP地址过滤3(Ethernet)	0~255	0
1445	IP地址过滤4(Ethernet)	0~255	0
1446	IP地址过滤2范围指定(Ethernet)	0~255,9999	9999
1447	IP地址过滤3范围指定(Ethernet)	0~255,9999	9999
1448	IP地址过滤4范围指定(Ethernet)	0~255,9999	9999
1449	Ethernet操作权指定IP地址1	0~255	0
1450	Ethernet操作权指定IP地址2	0~255	0
1451	Ethernet操作权指定IP地址3	0~255	0
1452	Ethernet操作权指定IP地址4	0~255	0
1453	Ethernet操作权指定IP地址3范围指定	0~255,9999	9999
1454	Ethernet操作权指定IP地址4范围指定	0~255,9999	9999
1455	KeepAlive时间	1~7200s	3600s
1460	PID多段目标值1		9999
1461	PID多段目标值2		9999
1462	PID多段目标值3		9999
1463	PID多段目标值4	0~100%,9999	9999
1464	PID多段目标值5		9999
1465	PID多段目标值6		9999
1466	PID多段目标值7		9999
1469	清扫次数监视	0~255	0
1470	清扫次数设定	0~255	0
1471	清扫触发器选择	0~15	0
1472	清扫逆频率	0~590Hz	30Hz
1473	清扫逆转运行时间	0~3600s	5s
1474	清扫正频率	0~590Hz,9999	9999
1475	清扫正转运行时间	0~3600s,9999	9999
1476	清扫停止时间	0~3600s	5s
1477	清扫加速时间	0~3600s,9999	9999
1478	清扫减速时间	0~3600s,9999	9999
1479	清扫时间触发器	0~6000hr	0
1480	负载特性测量模式	0,1,(2,3,4,5,81,82,83,84,85)	0
1481	负载特性负载基准1	0~400%,8888,9999	9999
1482	负载特性负载基准2	0~400%,8888,9999	9999
1483	负载特性负载基准3	0~400%,8888,9999	9999
1484	负载特性负载基准4	0~400%,8888,9999	9999
1485	负载特性负载基准5	0~400%,8888,9999	9999
1486	负载特性最高频率	0~590Hz	60/50Hz*9
1487	负载特性最低频率	0~590Hz	6Hz
1488	上限报警检测范围	0~400%,9999	20%
1489	下限报警检测范围	0~400%,9999	20%
1490	上限故障检测范围	0~400%,9999	9999
1491	下限故障检测范围	0~400%,9999	9999
1492	负载状态检测信号延迟时间/负载基准测量等待时间	0~60s	1s
1499	生产厂家设定用参数。请不要设定。		
Pr.CLR	参数清除	(0,)1	0
ALL.CL	参数全部清除	(0,)1	0
Err.CL	清除报警记录	(0,)1	0
Pr.CPY	参数拷贝	(0,)1~3	0
Pr.CHG	初始值变更一览表	—	—
IPM	IPM参数初始设定	0,12	0
AUTO	参数自动设定	—	—
Pr.Md	不同功能的参数设定模式	(0,)1,2	0

*6 根据容量不同而异。
 • 4%: FR-F820-00340(7.5K)及以下、FR-F840-00170(7.5K)及以下
 • 2%: FR-F820-00490(11K)~02330(55K)、FR-F840-00250(11K)~01160(55K)
 • 1%: FR-F820-03160(75K)及以上、FR-F840-01800(75K)及以上
 *7 根据电压等级不同而异。(200V等级/400V等级)
 *8 ()内为使用液晶操作面板以及参数单元时的参数号。
 *9 根据类型不同而异。(FM类型/CA类型)
 *10 仅CA类型可以设定。
 *11 设定值“60”仅可以设定Pr.178,设定值“61”仅可以设定Pr.179。
 *12 设定值“92、93、192、193”仅可以设定Pr.190~Pr.194。
 *13 为简单模式参数。(Pr.160 = “9999”时,仅显示简单模式参数。)
 *14 顺控功能有效时可以进行设定。

*1 根据容量不同而异。
 • 6%: FR-F820-00046(0.75K)、FR-F840-00023(0.75K)及以下
 • 4%: FR-F820-00077(1.5K)~00167(3.7K)、FR-F840-00038(1.5K)~00083(3.7K)
 • 3%: FR-F820-00250(5.5K)、00340(7.5K)、FR-F840-00126(5.5K)、00170(7.5K)
 • 2%: FR-F820-00490(11K)~01540(37K)、FR-F840-00250(11K)~00770(37K)
 • 1.5%: FR-F820-01870(45K)、02330(55K)、FR-F840-00930(45K)、01160(55K)
 • 1%: FR-F820-03160(75K)及以上、FR-F840-01800(75K)及以上
 *2 FR-F820-02330(55K)及以下、FR-F840-01160(55K)及以下的设定范围或初始值。
 *3 FR-F820-03160(75K)及以上、FR-F840-01800(75K)及以下的设定范围或初始值。
 *4 FR-F820-00340(7.5K)及以下、FR-F840-00170(7.5K)及以下的设定范围或初始值。
 *5 FR-F820-00490(11K)及以上、FR-F840-00250(11K)及以下的设定范围或初始值。

附录

附录 1 符合欧洲标准的说明

欧洲指令是以统一欧盟各成员国的限制规定，促进安全性有保证的产品在欧盟内部的流通为目的而发行的指令。

1996 年，对欧洲指令之一的 EMC 指令的符合证明被赋予了法律义务此外，自 1997 年起，对欧洲指令之一的低电压指令的符合也被赋予了法律义务。符合 EMC 指令以及低电压指令的制造商所认可的产品必须由制造商自己宣布符合，并标注“CE 标识”。

- 欧盟圈内销售负责人

以下为欧盟圈内销售负责人。

公司名称：Mitsubishi Electric Europe B.V.

地址：Mitsubishi-Electric-Platz 1, 40882 Ratingen, Germany

◆ 关于 EMC 指令

本变频器符合 EMC 指令，并标有“CE 标志”。

- EMC 指令：2014/30/EU
- 标准规格：EN61800-3:2004+A1:2012 (Second environment/PDS Category “C3”)
- 本变频器没有设想在家用设施内供给电力的低电压公共配电系统下使用。在住宅区使用时，应采取相应措施以确保适合产品的使用环境。
- 在低电压公共配电系统下使用，预计受到无线频率障碍。
- 设置人员应推荐缓和装置等，提供设置及使用手册。

注：

First environment

包含直接连接至向民用住宅供电的低电压主电源的建筑物和设施的环境。直接连接是指建筑物间没有中间变压器。

Second environment

包含未直接连接至向民用住宅供电的低电压主电源的建筑物和设施的环境。

◆ 注意事项

本变频器安装时应使 EMC 滤波器有效后按下列步骤安装并接线。

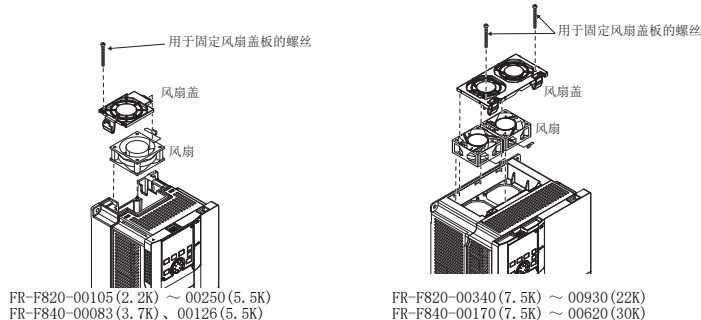
- 本变频器内置有分类为 C3 的 EMC 滤波器。应使 EMC 滤波器有效。（详细参照 FR-F800 使用手册（详细篇））
- 应将变频器连接到有接地的电源。
- 应根据“EMC Installation Guidelines（资料编号：BCN-A21041-204）”、“技术快报（MF-S-114、115）”记载的电机与控制电缆指示进行设置。
- 为了充分利用内置 EMC 滤波器的功能，应将电机的电缆长度控制在 20m 以下。
- 作为安装有变频器的最终系统，应确认是否适合 EMC 指令。

◆ 低电压规格

本变频器对低电压指令（根据规格 EN 61800-5-1）声明适用，并粘贴 CE 标志到变频器上。

◆ 注意事项

- 不要在设备未接地的情况仅使用漏电断路器作为触电保护。应确保设备接地。
- 接地端子单独接线（请勿在一个端子上接 2 条或以上的线）。
- 接地电线与第 7 页的电线尺寸应在下列条件下使用。
 - 周围温度：最大 40℃。
- 条件不同时请使用 EN60204-1, IEC60364-5-52 规定的电缆。
- 接地线的连接应使用附带镀锡（不含铝的电镀）的压接端子。如果用螺丝紧固，应注意不要破坏螺纹牙。作为低电压指令的适用品使用时，应用第 7 页内的 PVC 电线实施接地。
- 应使用符合 EN 或 IEC 规格的无熔丝断路器和电磁接触器。
- 因本产品向保护接地导体流入直流电流，使用残留电流保护设备（RCD）或残留电流监视（RCM）时，将 B 型的 RCD 或 RCM 连接到产品的电源侧。
- 变频器应在 IEC60664 中规定的过电压等级 II（使用可能性与电源接地条件无关），过电压等级 III（仅中性点接地的电源可以使用 只有 400V 等级），污染度 2 以下的条件下进行使用。使用 FR-F820 系列的变频器时，在输入侧连接绝缘变压器。
 - FR-F820-01250 (30K)、FR-F840-00770 (37K) 以上（IP00）的变频器如果在污染度 2 的环境中使用时，应将变频器安装在 IP2X 以上的控制盘中。
 - 如果在污染度 3 的环境中使用时，应将变频器安装在 IP54 以上的控制盘中。
 - FR-F820-00930 (22K)、FR-F840-00620 (30K) 以下（IP20）的变频器在污秽度为 2 的环境下，在控制盘外使用时，应用同一包装箱内的用于固定风扇盖板的螺丝将风扇盖板固定好。



- 变频器的输入输出接线应使用 EN60204-1, IEC60364-5-52 规定的线形和线种。
- 继电器输出（端子 A1, B1, C1, A2, B2, C2）的容量应为 30VDC, 0.3A（此继电器输出与变频器内部电路隔离）
- 第 5 页所示的控制电路端子对主电路进行了安全绝缘。

• 环境（详细参照第3页）

	运行时	保管时	运输时
周围温度	LD 额定：-10 ~ +50 °C SLD 额定：-10 ~ +40 °C	-20 ~ +65 °C	-20 ~ +65 °C
湿度	95% RH 以下	95% RH 以下	95% RH 以下
标高	2500m ^{*1}	2500m	10000m

*1 在超过标高 1000m 的位置安装时，每升高 500m，额定电流需要降低 3%。

◆ 分支电路保护

应使用 T 级、J 级、CC 级、L 级的熔丝，或 UL489 接线用断路器（MCCB）。

FR-F820 系列时，应使用 T 级、J 级、CC 级的熔丝，或 UL489 接线用断路器（MCCB）。（应使用符合 EN 或 IEC 规格的产品。）

FR-F820-[]	00046 (0.75K)	00077 (1.5K)	00105 (2.2K)	00167 (3.7K)	00250 (5.5K)	00340 (7.5K)	00490 (11K)	00630 (15K)	00770 (18.5K)	
熔丝额定电压 (V)	240V 以上									
熔丝的许容额定值 (A)	无功功率因数改善电抗器的场合	15	20	30	40	60	80	150	175	200
	无功功率因数改善电抗器的场合	15	20	20	30	50	70	125	150	200
接线用断路器 (MCCB) 最大许容额定值 (A)*1	15	15	25	40	60	80	110	150	190	

FR-F820-[]	00930 (22K)	01250 (30K)	01540 (37K)	01870 (45K)	02330 (55K)	03160 (75K)	03800 (90K)	04750 (110K)	
熔丝额定电压 (V)	240V 以上								
熔丝的许容额定值 (A)	无功功率因数改善电抗器的场合	225	300	350	400	500	—	—	—
	无功功率因数改善电抗器的场合	200	250	300	350	400	500	600	700
接线用断路器 (MCCB) 最大许容额定值 (A)*1	225	300	350	450	500	700	900	1000	

FR-F840-[]	00023 (0.75K)	00038 (1.5K)	00052 (2.2K)	00083 (3.7K)	00126 (5.5K)	00170 (7.5K)	00250 (11K)	00310 (15K)	00380 (18.5K)	00470 (22K)	00620 (30K)	00770 (37K)	
熔丝额定电压 (V)	500V 以上												
熔丝的许容额定值 (A)	无功功率因数改善电抗器的场合	6	10	15	20	30	40	70	80	90	110	150	175
	无功功率因数改善电抗器的场合	6	10	10	15	25	35	60	70	90	100	125	150
接线用断路器 (MCCB) 最大许容额定值 (A)*1	15	15	15	20	30	40	60	70	90	100	150	175	

FR-F840-[]	00930 (45K)	01160 (55K)	01800 (75K)	02160 (90K)	02600 (110K)	03250 (132K)	03610 (160K)	04320 (185K)	04810 (220K)	05470 (250K)	06100 (280K)	06830 (315K)
熔丝额定电压 (V)	500V 以上											
熔丝的许容额定值 (A)	无功功率因数改善电抗器的场合	200	250	—	—	—	—	—	—	—	—	—
	无功功率因数改善电抗器的场合	175	200	250	300	350	400	500	600	700	800	1000
接线用断路器 (MCCB) 最大许容额定值 (A)*1	225	250	450	450	500	—	—	—	—	—	—	—

*1 为 US National Electrical Code 的最大许容额定值。应在设置时正确选定。

◆ 额定短路电流

• 200V 等级

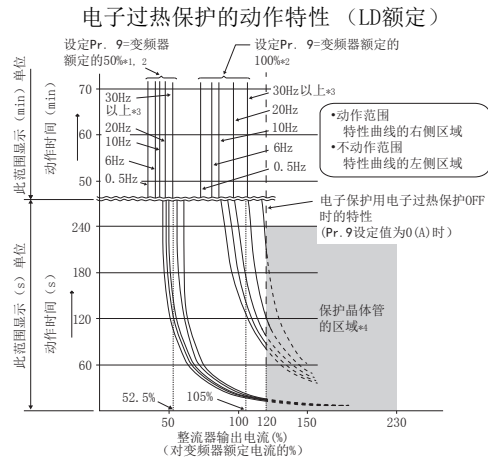
此变频器可以适用在 100kA rms 以下的正弦波电流、最大供给电源为 240V 的环境中使用。

• 400V 等级

本变频器可以适用在 100kA rms 以下的正弦波电流、最大供给电源为 500V 的环境中使用。

◆ 电机过载保护

为进行电机过载保护使用电子过热保护功能时，应在 Pr. 9 电子过热保护中设定电机额定电流。



检测电机的过载，中止变频器输出晶体管的动作并停止输出。(动作特性如左图所示)

- 使用三菱电机制恒转矩电机时

- (1) 应将Pr. 71 设定为“1、13~16、50、53、54”。(低速区域时呈100%连续转矩特性)
- (2) 在Pr. 9 中设定电机额定电流。

- *1 在 Pr. 9 中设定了变频器额定电流 50% 的值 (电流值) 时。
- *2 % 值表示对应于变频器额定输出电流的 %。不是对应于电机额定电流的 %。
- *3 设定了三菱电机恒转矩电机专用的电子过热保护时，在 6Hz 以上的运行中将以该特性曲线运行。
- *4 晶体管保护动作是根据冷却散热片的温度动作。根据运行状况，可能在 120% 未满载状态下动作。

NOTE

- 电子过热保护的内部热累计值是通过变频器电源复位以及输入复位信号复位为初始值。应避免不必要的复位及电源切断。
- 1 台变频器连接多台电机或多板电机、特殊电机进行运行时，应在变频器和电机间设置外部热继电器 (OCR)。外部热继电器的设定为参考线间漏电流 (参照 FR-F800 使用手册 (详细篇)) 的电机铭板额定电流值。
- 低速运行时，由于电机的冷却能力下降，应使用有内置热保护器或热敏电阻的电机。
- 当变频器和电机容量相差过大和设定值过小时，电子过热保护的的保护特性将恶化。在此情况下，应使用外部热继电器。
- 特殊电机不能用电子过热保护。应使用外部热继电器。
- 电子过热保护不进行直接测定电机温度的过热检测。
- 本产品未配备电子过热保护存储保持功能。

◆ 关于欧洲 RoHS 指令

本变频器声明符合欧洲 RoHS 指令 (2011/65/EU)，并粘贴有 CE 标志。

附录 2 UL, cUL 的注意事项

(遵守标准 UL 508C, CSA C22.2 No. 274-13)

◆ 安装

作为控制柜内使用的产品取得了认定。

应满足变频器的周围温度、湿度、周围环境等规格，设计控制柜。（参照第 3 页）

◆ 分支电路保护

在美国设置时，应根据 National Electrical Code 及当地规格，使用 T 级、J 级、CC 级、L 级的熔丝，或使用 UL489 接线用断路器（MCCB）、E 型组合电机控制器。

在加拿大设置时，应根据 Canadian Electrical Code 及当地规格，使用 T 级、J 级、CC 级、L 级的熔丝，或使用 UL489 接线用断路器（MCCB）、E 型组合电机控制器。

FR-F820 系列时，应使用 T 级、J 级、CC 级的熔丝，UL489 接线用断路器（MCCB）或 E 型组合电机控制器。

FR-F820-[]		00046 (0.75K)	00077 (1.5K)	00105 (2.2K)	00167 (3.7K)	00250 (5.5K)	00340 (7.5K)	00490 (11K)	00630 (15K)	00770 (18.5K)
熔丝额定电压 (V)		240V 以上								
熔丝的许容额定值 (A)	无功率因数改善电抗器的场合	15	20	30	40	60	80	150	175	200
	无功率因数改善电抗器的场合	15	20	20	30	50	70	125	150	200
接线用断路器 (MCCB) 熔丝的最大许容额定值 (A) *1*2		15	15	25	40	60	80	110	150	190
E 型组合电机控制器 *3	最大电流额定 (A)	8	13	18	25	32	—	—	—	—
	最大供电电流 (kA) *1	50	50	50	25	25	—	—	—	—

FR-F820-[]		00930 (22K)	01250 (30K)	01540 (37K)	01870 (45K)	02330 (55K)	03160 (75K)	03800 (90K)	04750 (110K)	
熔丝额定电压 (V)		240V 以上								
熔丝的许容额定值 (A)	无功率因数改善电抗器的场合	225	300	350	400	500	—	—	—	
	无功率因数改善电抗器的场合	200	250	300	350	400	500	600	700	
接线用断路器 (MCCB) 熔丝的最大许容额定值 (A) *1*2		225	300	350	450	500	700	900	1000	
E 型组合电机控制器	最大电流额定 (A)	—	—	—	—	—	—	—	—	
	最大供电电流 (kA)	—	—	—	—	—	—	—	—	

FR-F840-[]		00023 (0.75K)	00038 (1.5K)	00052 (2.2K)	00083 (3.7K)	00126 (5.5K)	00170 (7.5K)	00250 (11K)	00310 (15K)	00380 (18.5K)	00470 (22K)	00620 (30K)	00770 (37K)
熔丝额定电压 (V)		500V 以上											
熔丝的许容额定值 (A)	无功率因数改善电抗器的场合	6	10	15	20	30	40	70	80	90	110	150	175
	无功率因数改善电抗器的场合	6	10	10	15	25	35	60	70	90	100	125	150
接线用断路器 (MCCB) 最大许容额定值 (A) *1*2		15	15	15	20	30	40	60	70	90	100	150	175
E 型组合电机控制器 *3	最大电流额定 (A)	4	6.3	8	13	18	25	32	—	—	—	—	—
	最大供电电流 (kA) *1	50	50	50	50	50	25	25	—	—	—	—	—

FR-F840-[]		00930 (45K)	01160 (55K)	01800 (75K)	02160 (90K)	02600 (110K)	03250 (132K)	03610 (160K)	04320 (185K)	04810 (220K)	05470 (250K)	06100 (280K)	06830 (315K)
熔丝额定电压 (V)		500V 以上											
熔丝的许容额定值 (A)	无功率因数改善电抗器的场合	200	250	—	—	—	—	—	—	—	—	—	—
	无功率因数改善电抗器的场合	175	200	250	300	350	400	500	600	700	800	900	1000
接线用断路器 (MCCB) 最大许容额定值 (A) *1*2		225	250	450	450	500	—	—	—	—	—	—	—
E 型组合电机控制器	最大电流额定 (A)	—	—	—	—	—	—	—	—	—	—	—	—
	最大供电电流 (kA)	—	—	—	—	—	—	—	—	—	—	—	—

*1 为 US National Electrical Code 的最大许容额定值。应在设置时正确选定。

*2 应选定符合使用电线尺寸额定的接线用断路器。

*3 为确保符合 UL、cUL，应使用以下产品。

型号	生产厂家	额定电压、VAC
MMP-T32	三菱电机 (株)	480Y/277

*4 E 型组合电机控制器适合使用 480V/277V 以下、最大供电电流为 50kA 或 25kA 以下的电源。

*5 E 型组合电机控制器是电动机断路器，短路显示单元 UT-TU 和电源侧端子盖组件 UT-CV3 的组合。

◆ 连接电源、电机的接线

电线的允许电流请参照 National Electrical Code (Article 310)。应按照 National Electrical Code (Article 430) 选择可允许额定电流值的 125% 流过的电线尺寸。

连接变频器输入 (R/L1、S/L2、T/L3)、输出 (U、V、W) 端子的接线，应使用 UL 认定的多股绞合铜线 (75 °C) 并使用圆形压接端子。压接端子应使用端子厂家推荐的压接工具进行压接。

◆ 额定短路电流

- 200V 等级

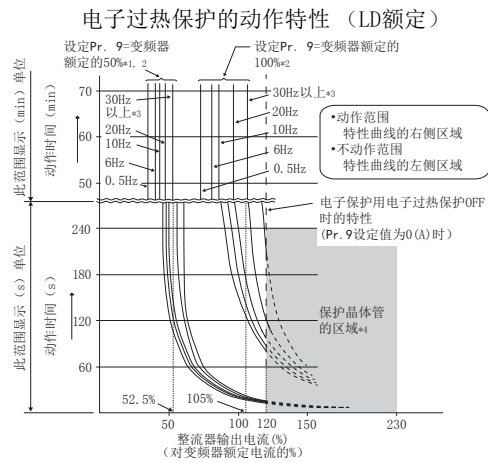
此变频器可以适用在 100kA rms 以下的正弦波电流、最大供给电源为 240V 的环境中使用。

- 400V 等级

本变频器可以适用在 100kA rms 以下的正弦波电流、最大供给电源为 500V 的环境中使用。

◆ 电机过载保护

为进行电机过载保护使用电子过热保护功能时，应在 Pr. 9 电子过热保护中设定电机额定电流。



检测电机的过载（过热），中止变频器输出晶体管的动作并停止输出。（动作特性如左图所示）

• 使用三菱电机制恒转矩电机时

- (1) 应将Pr. 71 设定为“1、13~16、50、53、54”。（低速区域时呈100%连续转矩特性）
- (2) 在Pr. 9 中设定电机额定电流。

- *1 在 Pr. 9 中设定了变频器额定电流 50% 的值（电流值）时。
- *2 % 值表示对应于变频器额定输出电流的 %。不是对应于电机额定电流的 %。
- *3 设定了三菱电机恒转矩电机专用的电子过热保护时，在 6Hz 以上的运行中将以该特性曲线运行。
- *4 晶体管保护动作是根据冷却散热片的温度动作。根据运行状况，可能在 120% 未满载状态下动作。

NOTE

- 电子过热保护的内部热累计值是通过变频器电源复位以及输入复位信号复位为初始值。应避免不必要的复位及电源切断。
- 1 台变频器连接多台电机或多极电机、特殊电机进行运行时，应在变频器和电机间设置外部热继电器（OCR）。外部热继电器的设定为参考线间漏电流（参照 FR-F800 使用手册（详细篇））的电机铭板额定电流值。
- 低速运行时，由于电机的冷却能力下降，应使用有内置热保护器或热敏电阻的电机。
- 当变频器和电机容量相差过大和设定值过小时，电子过热保护的将特性将恶化。在此情况下，应使用外部热继电器。
- 特殊电机不能用电子过热保护。应使用外部热继电器。
- 电子过热保护不进行直接测定电机温度的过热检测。

附录 3 EAC 的注意事项

EAC

已取得 EAC 认证的产品，标有 EAC 标志。

注 EAC 标志

2010 年，俄罗斯、白俄罗斯、哈萨克斯坦三国共同签署了关税同盟协议，旨在通过废止或降低关税、制定产品安全的统一标准和要求以达到利用更大的经济圈来活化经济的目的。

在该关税同盟三国内流通的产品必须符合 CU-TR（Custom-Union Technical Regulation）：海关联盟技术法规、并标有 EAC 标志。

本变频器的原产地、生产日期的确认方法及 CU 域内销售负责人（进口者）如下所示。

- 原产地表示
可以通过变频器的额定铭牌（第 3 页）进行确认。
例：MADE IN JAPAN

- 生产日期
可以通过变频器的额定铭牌（第 3 页）中记载的 SERIAL（制造编号）进行确认。

额定铭牌例

□ ○ ○ ○ ○ ○ ○ ○
记号 年 月 管理编号
SERIAL（制造编号）

SERIAL 由记号 1 位和生产年月 2 位、管理编号 6 位构成。

生产年份表示为公历年的最后 1 位，生产月的数字 1~9 代表 1~9 月、X 代表 10 月、Y 代表 11 月、Z 代表 12 月。

- CU 域内销售负责人（进口者）
以下为 CU 域内销售负责人（进口者）。
公司名称：Mitsubishi Electric (Russia) LLC
地址：52, bld 1 Kosmodamianskaya Nab 115054, Moscow, Russia
电话：+7 (495) 721-2070
FAX：+7 (495) 721-2071

附录 4 关于电器电子产品有害物质限制使用

根据中华人民共和国的《电器电子产品有害物质限制使用管理办法》，对适用于产品的“电器电子产品有害物质限制使用标识”的内容记载如下。

电器电子产品有害物质限制使用标识要求



本产品中所含有的有害物质的名称、含量、含有部件如下表所示。

• 产品中所含有害物质的名称及含量

部件名称 *2	有害物质 *1					
	铅 (Pb)	汞 (Hg)	镉 (Cd)	六价铬 (Cr (VI))	多溴联苯 (PBB)	多溴二苯醚 (PBDE)
电路板组件 (包括印刷电路板及其构成的零部件, 如电阻、电容、集成电路、连接器等)、电子部件	×	○	×	○	○	○
金属壳体、金属部件	×	○	○	○	○	○
树脂壳体、树脂部件	○	○	○	○	○	○
螺丝、电线	○	○	○	○	○	○

上表依据 SJ/T11364 的规定编制。

○: 表示该有害物质在该部件所有均质材料中的含量均在 GB/T26572 规定的限量要求以下。

×: 表示该有害物质在该部件的至少一种均质材料中的含量超出 GB/T26572 规定的限量要求。

*1 即使表中记载为 ×, 根据产品型号, 也可能会有有害物质的含量为限制值以下的情况。

*2 根据产品型号, 一部分部件可能不包含在产品中。

附录 5 基于中国标准化法的参考标准

本产品按照以下中国标准设计制造。

机器安全: GB/T 16855.1
GB/T 12668.502
GB 28526
GB/T 12668.3
电气安全: GB/T 12668.501
EMC: GB/T 12668.3

附录 6 关于符合英国认证制度

本产品声明符合相关的英国法律的技术要求事项并标有 UKCA 标志。
符合条件与欧洲指令相同。(参照第 17 页)



注: UKCA 标志

本标志是伴随着 2020 年 1 月 31 日的英国脱欧, 从 2021 年 1 月 1 日开始, 进入大不列颠岛 (英格兰、威尔士、苏格兰) 市场的产品需要标有的符合英国认证制度的标志。

附录 7 根据欧洲 ErP (生态设计) 指令

◆ SLD 额定值

Model name	Rated Apparent power (kVA)	Stand by loss (W)	load point 1 (90;100) (%)	load point 2 (50;100) (%)	load point 3 (0;100) (%)	load point 4 (90;50) (%)	load point 5 (50;50) (%)	load point 6 (0;50) (%)	load point 7 (50;25) (%)	load point 8 (0;25) (%)	IE class
FR-F820-00046 (0.75K) (-**)	1.8	15.0	3.3	3.3	3.3	2.6	2.6	2.6	2.5	2.5	IE2
FR-F820-00077 (1.5K) (-**)	2.9	15.0	3.1	3.1	3.1	2.2	2.2	2.2	1.8	1.9	IE2
FR-F820-00105 (2.2K) (-**)	4	21.0	3.3	3.3	3.3	2.4	2.4	2.4	2.0	2.0	IE2
FR-F820-00167 (3.7K) (-**)	6.4	21.0	2.9	2.9	2.9	2.0	2.0	2.0	1.7	1.7	IE2
FR-F820-00250 (5.5K) (-**)	10	21.0	3.0	3.0	3.0	2.1	2.1	2.1	1.7	1.7	IE2
FR-F820-00340 (7.5K) (-**)	13	23.0	2.6	2.6	2.6	1.7	1.6	1.7	1.3	1.3	IE2
FR-F820-00490 (11K) (-**)	19	23.0	2.6	2.6	2.6	1.4	1.4	1.4	1.0	1.0	IE2
FR-F820-00630 (15K) (-**)	24	24.2	2.9	2.9	2.9	1.3	1.3	1.3	0.8	0.8	IE2
FR-F820-00770 (18.5K) (-**)	29	30.7	3.2	3.2	3.2	1.6	1.6	1.6	1.2	1.2	IE2
FR-F820-00930 (22K) (-**)	35	30.7	3.1	3.1	3.1	1.6	1.6	1.6	1.1	1.2	IE2
FR-F820-01250 (30K) (-**)	48	30.7	3.1	3.1	3.1	1.6	1.6	1.6	1.1	1.1	IE2
FR-F820-01540 (37K) (-**)	59	34.7	3.0	3.0	3.0	1.6	1.5	1.6	1.1	1.1	IE2
FR-F820-01870 (45K) (-**)	71	43.6	2.8	2.8	2.8	1.5	1.5	1.5	1.1	1.1	IE2
FR-F820-02330 (55K) (-**)	89	43.6	2.9	2.9	2.9	1.4	1.4	1.4	1.0	1.0	IE2
FR-F820-03160 (75K) (-**)	120	73.0	2.6	2.6	2.6	1.3	1.3	1.3	0.8	0.9	IE2
FR-F820-03800 (90K) (-**)	145	79.1	2.4	2.4	2.4	1.3	1.3	1.3	0.9	0.9	IE2
FR-F820-04750 (110K) (-**)	181	70.9	2.5	2.5	2.5	1.2	1.2	1.2	0.7	0.7	IE2
FR-F840-00023 (0.75K) (-**)	1.8	19.0	3.2	3.2	3.2	2.8	2.8	2.8	2.8	2.8	IE2
FR-F840-00038 (1.5K) (-**)	2.9	19.0	2.6	2.6	2.6	1.8	1.8	1.8	1.5	1.6	IE2
FR-F840-00052 (2.2K) (-**)	4	19.0	2.1	2.1	2.1	1.6	1.6	1.6	1.4	1.4	IE2
FR-F840-00083 (3.7K) (-**)	6.3	22.0	2.1	2.1	2.1	1.5	1.5	1.5	1.3	1.3	IE2
FR-F840-00126 (5.5K) (-**)	10	22.0	2.1	2.1	2.1	1.4	1.4	1.4	1.2	1.2	IE2
FR-F840-00170 (7.5K) (-**)	13	27.0	1.9	1.9	1.9	1.3	1.3	1.3	1.1	1.1	IE2
FR-F840-00250 (11K) (-**)	19	27.0	1.9	1.9	1.9	1.0	1.0	1.0	0.8	0.8	IE2
FR-F840-00310 (15K) (-**)	24	28.5	1.9	1.9	1.9	1.0	1.0	1.0	0.8	0.8	IE2
FR-F840-00380 (18.5K) (-**)	29	28.5	1.8	1.8	1.8	1.0	1.0	1.0	0.8	0.8	IE2
FR-F840-00470 (22K) (-**)	36	34.5	1.6	1.6	1.6	2.3	2.3	2.3	0.7	0.7	IE2
FR-F840-00620 (30K) (-**)	47	34.5	1.6	1.6	1.6	0.9	0.9	0.9	0.6	0.7	IE2
FR-F840-00770 (37K) (-**)	59	40.3	1.6	1.5	1.6	0.8	0.8	0.8	0.6	0.6	IE2
FR-F840-00930 (45K) (-**)	71	49.7	1.8	1.7	1.7	1.0	0.9	1.0	0.7	0.8	IE2
FR-F840-01160 (55K) (-**)	88	49.7	1.8	1.7	1.8	0.9	0.9	0.9	0.7	0.7	IE2
FR-F840-01800 (75K) (-**)	137	49.7	1.7	1.7	1.7	0.9	0.8	0.8	0.6	0.6	IE2
FR-F840-02160 (90K) (-**)	165	70.9	1.8	1.8	1.6	0.9	0.9	0.8	0.6	0.5	IE2
FR-F840-02600 (110K) (-**)	198	70.9	1.8	1.8	1.7	0.9	0.9	0.8	0.6	0.5	IE2
FR-F840-03250 (132K) (-**)	248	99.1	1.5	1.5	1.5	0.7	0.7	0.7	0.5	0.5	IE2
FR-F840-03610 (160K) (-**)	275	99.1	1.5	1.5	1.5	0.8	0.8	0.8	0.5	0.5	IE2
FR-F840-04320 (185K) (-**)	329	139.8	1.4	1.4	1.4	0.7	0.7	0.7	0.5	0.5	IE2
FR-F840-04810 (220K) (-**)	367	139.8	1.5	1.5	1.5	0.8	0.8	0.8	0.5	0.5	IE2

Model name	Rated Apparent power (kVA)	Stand by loss (W)	load point 1 (90;100) (%)	load point 2 (50;100) (%)	load point 3 (0;100) (%)	load point 4 (90;50) (%)	load point 5 (50;50) (%)	load point 6 (0;50) (%)	load point 7 (50;25) (%)	load point 8 (0;25) (%)	IE class
FR-F840-05470 (250K) (-**)	417	169.4	1.4	1.4	1.4	0.7	0.7	0.7	0.4	0.4	IE2
FR-F840-06100 (280K) (-**)	465	169.4	1.4	1.4	1.4	0.7	0.7	0.7	0.5	0.5	IE2
FR-F840-06830 (315K) (-**)	521	169.4	1.5	1.5	1.5	0.7	0.7	0.7	0.5	0.5	IE2



表示 1、2 等变频器型号的字母数字的组合, 用 ** 来标注。

◆ LD 额定值

Model name	Rated Apparent power (kVA)	Stand by loss (W)	load point 1 (90;100) (%)	load point 2 (50;100) (%)	load point 3 (0;100) (%)	load point 4 (90;50) (%)	load point 5 (50;50) (%)	load point 6 (0;50) (%)	load point 7 (50;25) (%)	load point 8 (0;25) (%)	IE class
FR-F820-00046 (0.75K) (-**)	1.6	15.0	3.3	3.3	3.3	2.7	2.7	2.7	2.5	2.5	IE2
FR-F820-00077 (1.5K) (-**)	2.7	15.0	3.0	3.0	3.0	2.1	2.1	2.1	1.8	1.8	IE2
FR-F820-00105 (2.2K) (-**)	3.7	21.0	3.3	3.3	3.3	2.4	2.4	2.4	2.1	2.1	IE2
FR-F820-00167 (3.7K) (-**)	5.8	21.0	3.0	3.0	3.0	2.1	2.1	2.1	1.8	1.8	IE2
FR-F820-00250 (5.5K) (-**)	8.8	21.0	3.0	3.0	3.0	2.1	2.1	2.1	1.9	1.9	IE2
FR-F820-00340 (7.5K) (-**)	12	23.0	2.5	2.5	2.5	1.6	1.6	1.6	1.3	1.3	IE2
FR-F820-00490 (11K) (-**)	17	23.0	2.6	2.6	2.6	1.4	1.4	1.4	1.0	1.0	IE2
FR-F820-00630 (15K) (-**)	22	24.2	2.8	2.8	2.8	1.2	1.2	1.2	0.8	0.8	IE2
FR-F820-00770 (18.5K) (-**)	27	30.7	3.2	3.1	3.2	1.6	1.6	1.6	1.2	1.2	IE2
FR-F820-00930 (22K) (-**)	32	30.7	3.2	3.2	3.2	1.7	1.7	1.7	1.2	1.2	IE2
FR-F820-01250 (30K) (-**)	43	30.7	3.2	3.2	3.2	1.6	1.6	1.6	1.1	1.2	IE2
FR-F820-01540 (37K) (-**)	53	34.7	3.0	2.9	1.8	1.5	1.5	1.5	1.1	1.1	IE2
FR-F820-01870 (45K) (-**)	65	43.6	2.7	2.7	2.7	1.4	1.4	1.4	1.0	1.0	IE2
FR-F820-02330 (55K) (-**)	81	43.6	2.8	2.8	2.8	1.4	1.4	1.4	1.0	1.0	IE2
FR-F820-03160 (75K) (-**)	110	73.0	2.7	2.7	2.7	1.3	1.3	1.3	0.9	0.9	IE2
FR-F820-03800 (90K) (-**)	132	79.1	2.4	2.4	2.4	1.3	1.3	1.3	0.9	0.9	IE2
FR-F820-04750 (110K) (-**)	165	70.9	2.5	2.5	2.5	1.2	1.2	1.2	0.7	0.7	IE2
FR-F840-00023 (0.75K) (-**)	1.6	19.0	3.3	3.3	3.3	2.9	2.9	2.9	2.9	2.9	IE2
FR-F840-00038 (1.5K) (-**)	2.7	19.0	2.6	2.6	2.6	1.9	1.8	1.8	1.6	1.6	IE2
FR-F840-00052 (2.2K) (-**)	3.7	19.0	2.1	2.1	2.1	1.7	1.7	1.7	1.5	1.5	IE2
FR-F840-00083 (3.7K) (-**)	5.8	22.0	2.1	2.1	2.1	1.6	1.6	1.6	1.4	1.4	IE2
FR-F840-00126 (5.5K) (-**)	8.8	22.0	2.1	2.1	2.1	1.4	1.4	1.4	1.2	1.2	IE2
FR-F840-00170 (7.5K) (-**)	12	27.0	1.8	1.8	1.8	1.3	1.3	1.3	1.1	1.1	IE2
FR-F840-00250 (11K) (-**)	18	27.0	1.9	1.9	1.9	1.0	1.0	1.0	0.8	0.8	IE2
FR-F840-00310 (15K) (-**)	22	28.5	1.9	1.9	1.9	1.0	1.0	1.0	0.8	0.8	IE2
FR-F840-00380 (18.5K) (-**)	27	28.5	1.8	1.8	1.8	1.0	1.0	1.0	0.8	0.8	IE2
FR-F840-00470 (22K) (-**)	33	28.5	1.6	1.6	1.6	0.9	0.9	0.9	0.7	0.7	IE2
FR-F840-00620 (30K) (-**)	43	34.5	1.6	1.6	1.6	0.9	0.9	0.9	0.6	0.7	IE2
FR-F840-00770 (37K) (-**)	53	40.3	1.6	1.6	1.6	0.9	0.9	0.9	0.7	0.7	IE2
FR-F840-00930 (45K) (-**)	65	49.7	1.7	1.7	1.7	11.0	0.9	1.0	0.7	0.7	IE2
FR-F840-01160 (55K) (-**)	81	49.7	1.7	1.7	1.7	0.9	0.9	0.9	0.7	0.7	IE2
FR-F840-01800 (75K) (-**)	110	49.7	1.7	1.7	1.7	0.9	0.9	0.9	0.6	0.6	IE2
FR-F840-02160 (90K) (-**)	137	70.9	1.8	1.8	1.6	0.9	0.9	0.8	0.6	0.5	IE2

Model name	Rated Apparent power (kVA)	Stand by loss (W)	load point 1 (90;100) (%)	load point 2 (50;100) (%)	load point 3 (0;100) (%)	load point 4 (90;50) (%)	load point 5 (50;50) (%)	load point 6 (0;50) (%)	load point 7 (50;25) (%)	load point 8 (0;25) (%)	IE class
FR-F840-02600 (110K) (-**)	165	70.9	1.8	1.8	1.7	0.9	0.9	0.8	0.6	0.5	IE2
FR-F840-03250 (132K) (-**)	198	99.1	1.4	1.4	1.4	0.7	0.7	0.7	0.5	0.5	IE2
FR-F840-03610 (160K) (-**)	248	99.1	1.5	1.5	1.5	0.8	0.8	0.8	0.5	0.5	IE2
FR-F840-04320 (185K) (-**)	275	139.8	1.4	1.4	1.4	0.7	0.7	0.7	0.5	0.5	IE2
FR-F840-04810 (220K) (-**)	329	139.8	1.5	1.4	1.4	0.7	0.7	0.7	0.5	0.5	IE2
FR-F840-05470 (250K) (-**)	367	169.4	1.4	1.4	1.4	0.7	0.7	0.7	0.5	0.5	IE2
FR-F840-06100 (280K) (-**)	417	169.4	1.4	1.4	1.4	0.7	0.7	0.7	0.5	0.5	IE2
FR-F840-06830 (315K) (-**)	465	169.4	1.5	1.4	1.4	0.7	0.7	0.7	0.5	0.5	IE2

NOTE

表示 1、2 等变频器型号的字母数字的组合，用 ** 来标注。

「关于保修」

使用本产品时，应确认以下的产品保修内容。

1. 免费保修期限与免费保证范围

在免费保修期限内，产品发生因本公司责任引起的故障和瑕疵（以下统称为“故障”）发生时，本公司将通过您购买产品的销售店或本公司的服务公司，对产品进行免费修理。但是，需要在国内或海外进行出差修理时，本公司将收取派遣技术人员所需的费用。此外，伴随更换故障模块的现场重新调整、试运行不在本公司责任范围内。

【免费保修期限】

产品的免费保修期限为客户购买后或交付至指定场所后12个月。但是，本公司产品出厂后的流通期限最长为6个月，从制造起的18个月为免费保修期限的上限。此外，修理品的免费保修期限不会超过修理前的免费保修期限。

【免费保修范围】

(1) 首次故障诊断原则上由贵公司实施。

但是，根据贵公司的要求本公司或本公司服务网可以有偿代行此业务。

此时，故障原因在于本公司时，不收取费用。

(2) 仅限于使用状态、使用方法以及使用环境等遵守使用说明书、用户手册、产品本体注意标签等所记载的条件、注意事项等的正常状态下使用的情况。

(3) 即使在免费保修期内，以下情况为有偿修理。

- 因客户的保管不当和操作、不注意、过失等引起的故障以及客户的硬件或软件设计内容引起的故障。
- 客户在本公司不知情的情况下对产品加以改造等引起的故障。
- 本公司产品组装入客户设备使用时，如果客户设备准备了基于所受法规限制的安全装置或行业普遍认为应准备的功能、构造等就可以回避的故障。
- 通过正常维护、更换使用说明书等规定的消耗部件则可以防止的故障。
- 消耗部件（电容器、冷却风扇等）的更换。
- 因火灾、异常电压等不可抗力造成的外部因素以及地震、雷电、风灾、水灾等自然灾害引起的故障。
- 因为使用了紧急驱动功能而导致发生了故障。
- 以从本公司出厂时的科学技术水平无法预见的原因引起的故障。
- 其他不属于本公司责任或客户认为不属于本公司责任的故障。

2. 生产停止后的有偿修理期限

(1) 本公司可受理的有偿的产品修理期限为该产品生产停止后7年内。对于生产停止的有关内容，由本公司销售人员或服务人员等通知。

(2) 生产停止后无法提供产品（含补充用品）。

3. 海外服务

在海外由本公司各地区FA中心受理修理业务。但是，各FA中心的修理条件可能有所不同。

4. 对机会损失、二次损失等的保修责任义务除外

无论是否在免费质保期内，凡以下事由三菱电机将不承担责任。

- (1) 任何非三菱电机责任原因而导致的损失。
- (2) 因三菱电机产品故障而引起的用户机会损失、利润损失。
- (3) 无论三菱电机能否预测，由特殊原因而导致的损失和间接损失、事故赔偿、以及三菱电机产品以外的损伤。
- (4) 对于用户更换设备、现场机械设备的再调试、运行测试及其它作业等的补偿。

5. 产品规格の変更

产品目录、手册或技术资料等所记载的规格，如有变更，恕不另行通知，敬请谅解。

6. 关于产品的应用

(1) 在使用本产品时，应该符合以下条件：即使在本产品出现问题或故障时也不会导致重大事故，并且应在设备外部系统地配备能应付任何问题或故障的备用设备及失效安全功能。

(2) 本产品是以一般工业用途为对象设计和制造的通用产品。

因此，本产品不可应用于各电力公司的核电站以及其它发电厂等对公众有较大影响的用途、以及各铁路公司或公用设施目的等有特殊质量保证体系要求的用途。

此外，本产品也不可应用于航空、医疗、铁路、焚烧·燃料装置、载人移动设备、载人运输装置、娱乐设备、安全设备等预计对人身财产有较大影响的用途。但是，如果客户在了解上述应用，在限定于具体用途、无需特殊质量要求的条件下，对于本产品的适用与否请咨询本公司的代表机构。

以 上

◆ 关于附带 CD-ROM

附带 CD-ROM 内收录关于本产品的各种使用手册的 PDF。

◆ 使用附带 CD-ROM 之前

- 附带 CD-ROM 是三菱电机株式会社的著作，本著作的著作权及其它权利全部归三菱电机株式会社所有。
- 没有本公司的许诺，禁止擅自使用或复制附带 CD-ROM 的部分或全部内容。
- 附带 CD-ROM 的内容有因改良而更改的可能，恕不预先通知。
- 关于因使用附带 CD-ROM 而造成的损失或逸失利益等，敝公司将不承担任何责任，敬请周知。
- 商标

Microsoft、Windows、Windows Vista、Internet Explorer 是美国 Microsoft Corporation 公司在美国及其它国家的注册商标。

Adobe、Adobe Reader 是 Adobe Systems Incorporated 公司的注册商标。

Intel、Pentium 是 Intel Corporation 公司在美国及其它国家的商标。

此外，记载的公司名、商品名是相应各公司的商标或注册商标。

- 关于质保

如果附带 CD-ROM 及关联资料有缺陷，恕不作任何保证。



- 附带光盘是计算机专用「CD-ROM」。请绝对不要在普通音响机器中播放。因为较大音量有可能损害耳朵或损坏扬声器。

◆ 附带 CD-ROM 的运行使用环境

- 要阅读附带 CD-ROM 收录的使用说明书，需要下述系统。

项目	规格
OS	Microsoft® Windows® 10、Windows® 8.1、Windows® 8、Windows® 7、或者 Windows Vista®
CPU	Intel® Pentium® 以上的处理器
内存	128MB 的 RAM
硬盘	90MB 的可用空间
CD-ROM 驱动器	2 倍速度以上（推荐 4 倍速度以上）
显示器	800x600 分辨率以上
应用软件	Adobe® Reader® 7.0 以上 Internet Explorer® 6.0 以上

◆ 附带 CD-ROM 的操作方法

- 如何阅读使用手册

步骤 1. 启动电脑，将附带 CD-ROM 放入 CD-ROM 驱动器。

步骤 2. 通过网页浏览器自动打开主画面。

步骤 3. 从语言选择菜单选择使用语言。

步骤 4. 从一览表中点击要阅览的使用手册。

步骤 5. 打开所点击的使用手册的 PDF 文件。

- 手动打开附带 CD-ROM 内文件的操作

步骤 1. 启动电脑，将附带 CD-ROM 放入 CD-ROM 驱动器。

步骤 2. 打开文件夹中的「index.html」。

步骤 3. 通过网页浏览器打开主画面。按照「如何阅读使用手册」的步骤 3 以后顺序操作。

- 使用手册的 PDF 数据保存在 CD-ROM 的「MANUAL」文件夹中。

MEMO



修 订 记 录

* 本使用手册编号在封底的左下角。

修订日期	*使用手册编号	修 订 内 容
2016 年 11 月	IB(NA)-0600643-A	初版印刷
2019 年 3 月	IB(NA)-0600643-B	追加 <ul style="list-style-type: none"> • PID 执行量 0 ~ 100% (Pr.1015 = “2、12”) • 用户用参数自动存储功能 (Pr.675) • 用户用参数读取选择 (Pr.414 = “11、12”) • Ethernet 功能选择用参数 (Pr.1427 ~ Pr.1429 = “47808”) • 复位选择 (Pr.75 = “1000 ~ 1003、1014 ~ 1017、1100 ~ 1103、1114 ~ 1117”) • 基于中华人民共和国标准化法的参照规格 • 通讯复位选择 /ReadyBit 动作选择 (Pr.349 = “100、101”) • 带符号监视选择 (Pr.1018 = “1”) • 注意标签的粘贴
2020 年 6 月	IB(NA)-0600643-C	追加 <ul style="list-style-type: none"> • 电源 OFF 时 (每次) 进行主电路电容器寿命检测 (Pr.259 = “11”) • Pr.506 主电路电容器寿命推断显示 • 电流输入检查端子选择 (Pr.573 = “11 ~ 14、21 ~ 24”) • 低速正转指令 (RLF) 信号、低速反转指令 (RLR) 信号 • 试运行时的冷却风扇动作选择 (Pr.244 = “1000、1001、1101 ~ 1105”) • Pr.507 ABC1 继电器寿命显示 / 设定、ABC2 继电器寿命显示 / 设定 变更 <ul style="list-style-type: none"> • 修改紧固转矩
2022 年 3 月	IB(NA)-0600643-D	追加 <ul style="list-style-type: none"> • 关于欧洲 RoHS 指令 • 关于符合英国认证制度 • 根据欧洲 ErP (生态设计) 指令

FR-F800 系列

使用手册 追加说明书

1 端子 S1、S2 监视 (FR Configurator2)

支持通过 FR Configurator2 进行端子 S1、S2 的图表显示 (高速采样、USB 跟踪文件读取)。

可以使用 FR Configurator2 对端子 S1、S2 的状态进行图表显示。

版本 1.28E 以后的 FR Configurator2 支持端子 S1、S2 的图表显示。

关于 FR Configurator2 的内容, 请参照 FR Configurator2 使用手册。

◆ 数字源 (监视项目) 的选择

- 可以在跟踪功能的数字源中选择端子 S1、S2。
- 从下表中选择在 Pr. 1038 ~ Pr. 1045 中选择的数字源 (输入输出信号)。设定了下述以外的设定值时, 显示为 0 (OFF)。

设定值	信号名称
1	STF
2	STR
3	AU
4	RT
5	RL
6	RM
7	RH
8	JOG
9	MRS
10	STP (STOP)
11	RES
12	CS
15	S2
16	S1

设定值	信号名称
21	X0
22	X1
23	X2
24	X3
25	X4
26	X5
27	X6
28	X7
29	X8
30	X9
31	X10
32	X11
33	X12
34	X13
35	X14
36	X15
37	DY

设定值	信号名称
101	RUN
102	SU
103	IPF
104	OL
105	FU
106	ABC1
107	ABC2
121	D00
122	D01
123	D02
124	D03
125	D04
126	D05
127	D06
128	RA1
129	RA2
130	RA3

2 搭配 TypeE 组合电机控制器的相关注意事项

如果在使用手册 (导入篇) 的附录 “关于 UL、cUL 的注意事项” 中记载了 TypeE 组合电机控制器, 则 TypeE 组合电机控制器仅适用于产品本体上带有 UL 标志的 MMP-T 系列。

FR-F800 系列

使用手册 追加说明书

1 有无启动时接地故障检测 / 接地故障检测时的复位解除限制

发生输出侧接地故障过电流 (E.GF) 时, 仅可以通过控制电路电源 OFF 的复位动作设为有效。

- 可以选择启动时有无接地故障检测。仅在变频器中输入了启动信号后进行启动时的接地故障检测。
- 可以选择检测到接地故障时的复位动作。

Pr.	名称	初始值	设定范围	内容	
				接地故障检测	复位解除限制
249 H101	启动时接地检测有无	0	0	无启动时接地故障检测	无
			1	有启动时接地故障检测	有
			2		

◆ 有无启动时接地故障检测的选择 V/F 磁通

- 设为 Pr. 249 = “1 或 2” 并在启动时检测到接地故障时, 将检测输出侧接地故障过电流 (E.GF), 并切断输出。
- 在 V/F 控制、先进磁通矢量控制的情况下, 启动时接地故障检测有效。
- Pr. 72 PWM 频率选择设定较高时, 应将启动时接地故障检测设为有效。

NOTE

- 由于在启动时执行检测, 因此每次启动时会发生大约 20ms 的输出延迟。
- Pr. 249 是用于设定有无启动时接地故障检测的参数。运行时, 无论 Pr. 249 的设定情况如何, 始终都会进行接地故障检测。

◆ 接地故障检测时的复位解除限制

- 可以检测到输出侧接地故障过电流 (E.GF), 并对输出切断时的复位解除进行限制。设定 Pr. 249 = “2” 时, 发生了 E.GF 的情况下, 仅通过控制电路电源 OFF 的复位才可以解除 E.GF。
- 在发生 E.GF 时并非通过控制电路电源 OFF 进行复位, 而是通过其他方式 (端子 RES 输入等) 进行复位时, 出现反复进行复位动作的情况下, 可以防止变频器损坏。
- 如果设定 Pr. 249 = “2” 时发生 E.GF, 则可以对输出短路检测 (ALM4) 信号进行输出。
- 用于 ALM4 信号输出的端子, 应在 Pr. 190 ~ Pr. 196 (输出端子功能选择) 中设定 “23 (正逻辑) 或者 123 (负逻辑)”。
- 如果再试功能有效时 (Pr. 67 ≠ “0”) 设为 Pr. 249 = “2”, 则即使发生了 E.GF, 也不会进行再试动作。
- 如果在异常的情况下选择工频切换时 (Pr. 138 ≠ “1”) 将参数设为 Pr. 249 = “2”, 则即使发生了 E.GF, 也不会切换为工频运行。

NOTE


- 如果通过 Pr. 190 ~ Pr. 196 (输出端子功能选择) 变更端子分配, 则可能会影响其他功能。应确认各端子的功能后再进行设定。
- E.GF (设定 Pr. 249 = “2” 时) 不属于错误清除 (X51) 信号的清除对象。
- 如果在执行紧急驱动的过程中, 发生了 E.GF (设定 Pr. 249 = “2” 时) 则会切断输出。

2 输出短路异常 (E. SCF)

可以选择检测到输出短路时的复位动作和报警显示。

Pr.	名称	初始值	设定范围	内容	
				输出短路检测时的动作	复位解除限制
521 H194	输出短路检测	0	0	E. OC1 ~ E. OC3	无
			1	E. SCF	有

- 可通过 **Pr. 521** 的设定变更输出短路检测时的报警显示 (E. OC1 ~ E. OC3/E. SCF)。
- 如果设定 **Pr. 521** = “1” 时检测到输出短路, 则变频器会在显示 E. SCF 后停止输出。
- 设定 **Pr. 521** = “1” 时, 发生了 E. SCF 的情况下, 仅通过控制电路电源 OFF 的复位才可以解除 E. SCF。(发生 E. OC1 ~ E. OC3 时, 所有复位操作均可以解除。)
- 在发生 E. SCF 时并非通过控制电路电源 OFF 进行复位, 而是通过其他方式 (端子 RES 输入等) 进行复位时, 出现反复进行复位动作的情况下, 可以防止变频器损坏。
- 如果发生 E. SCF, 则可以输出输出短路检测 (ALM4) 信号。
- 用于 ALM4 信号输出的端子, 应在 **Pr. 190 ~ Pr. 196 (输出端子功能选择)** 中设定 “23 (正逻辑) 或 123 (负逻辑)”。
- 在异常的情况下选择工频切换时 (**Pr. 138** ≠ “1”), 即使发生了 E. SCF, 也不会切换为工频运行。

操作面板显示	E. SCF		FR-LU08 显示	其他错误
名称	输出短路异常			
内容	如果设定 Pr. 521 = “1” 时检测到输出短路, 则停止变频器的输出。 Pr. 521 的设定为初始值 (Pr. 521 = “0”) 的情况下, 输出短路检测时将显示 E. OC1 ~ E. OC3。			
检查要点	输出是否短路。			
措施	应确认接线没有输出短路, 并通过控制电路电源 OFF 复位变频器。			

NOTE

- 由于短路电阻较大时, 电流可能无法达到短路检测等级, 因此有可能无法检测出输出短路。
- 如果通过 **Pr. 190 ~ Pr. 196 (输出端子功能选择)** 变更端子分配, 则可能会影响其他功能。应确认各端子的功能后再进行设定。
- E. SCF 不在再试对象范围内。
- E. SCF 不在错误清除 (X51) 信号的清除对象范围内。
- 在执行紧急驱动的过程中发生 E. SCF 时, 将切断输出。
- E. SCF 的通讯数据代码为 20 (H14)。

3 输出电流 / 零电流检测时间的扩展

扩展了 Pr. 151 输出电流检测信号延迟时间、Pr. 153 零电流检测时间的设定范围。

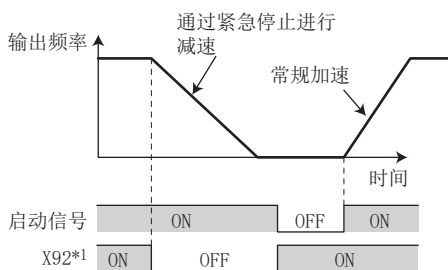
Pr.	名称	初始值	设定范围	内容
151 M461	输出电流检测信号延迟时间	0s	0 ~ 300s	设定输出电流检测时间。设定输出电流为设定值以上，到输出输出电流检测（Y12）信号为止的时间。
153 M463	零电流检测时间	0.5s	0 ~ 300s	对从输出电流为 Pr. 152 的设定值以下到输出零电流检测（Y13）信号为止的时间进行设定。

4 紧急停止功能（Pr. 1103）

在高位控制器的异常时，可以通过外部端子的输入信号进行减速停止。

Pr.	名称	初始值	设定范围	内容
815 H710	转矩限制水平 2	9999	0 ~ 400% 9999	对 X92 信号为 ON 时的减速时的转矩限制水平进行设定。 通过 Pr. 22 选择的转矩限制有效
1103 F040	紧急停止时减速时间	5s	0 ~ 3600s	设定通过 X92 信号 ON 减速时的电机减速时间。

- 如果将紧急停止（X92）信号设为 OFF（开），则会根据 Pr. 1103 紧急停止时减速时间和 Pr. 815 转矩限制水平 2 的设定进行减速停止。
- X92 信号输入所使用的端子请通过在 Pr. 178 ~ Pr. 189（输入端子功能选择）设定“92”来进行端子的分配。
- X92 信号为常闭输入（b 触点输入规格）。
- 紧急停止功能动作中，在操作面板中显示“PS”。



*1 图中的 ON/OFF 表示物理端子的输入状态。

NOTE

- X92 信号能够通过 Pr. 178 ~ Pr. 189（输入端子功能选择），分配给输入端子。如果变更端子分配，有可能会对其他的功能产生影响。请确认各端子功能后进行设定。

FR-F800 系列

使用手册 追加说明书

1 关于 UL、cUL 的注意事项

(对应规格 UL61800-5-1, CSA C22.2 No. 274)

◆ 对象机型

- FR-F820-00046 (0.75K) ~ 04750 (110K)
FR-F840-00023 (0.75K) ~ 06830 (315K)
- 上述对象机型同时对应 UL61800-5-1, CSA C22.2 No. 274 和 UL508C。
关于 UL61800-5-1, CSA C22.2 No. 274 的注意事项, 请参照本追加说明书。
要符合 UL508C 时, 请参照 FR-F800 使用手册 (导入篇)。

◆ 关于设备使用信息

- 警告 - 关于变频器的操作, 需要参照使用手册 (导入篇) 及使用手册 (详细篇) 中记载的详细设置方法和操作步骤。请将使用手册交付至使用者。此外, 可以从三菱电机 FA 网站下载 PDF 数据。此外, 关于使用手册的订购请与经销商或本公司联系。

◆ 关于符合 CSA C22.2 No. 274 的注意事项

应在 IEC60664 中规定的过电压等级 III 及污染度 2 以下的条件下使用变频器。

◆ 关于分支电路保护

在美国国内设置时, 请依照 National Electrical Code 及当地的规格进行分支电路的保护。

在加拿大国内设置时, 请依照 Canadian Electrical Code 及当地的规格进行分支电路的保护。

变频器配备的短路保护并非用于保护分支电路。

内置固态短路电路保护无法用于分支电路的保护。请依照 National Electrical Code 及当地的规格对分支电路进行保护。

■ BCP 断开时的注意事项

- 警告 - 变频器输入侧的熔丝熔断和断路器切断, 可能是因为接线异常 (短路等) 等。应查明熔丝熔断的原因或断路器切断的原因并排除故障后, 更换熔丝或再次连接断路器。

■ 熔丝选定

本选定依据 IEC/EN/UL61800-5-1 及 CSA C22.2 No. 274。

在美国国内设置时，请按照 National Electrical Code 及当地的规格要求使用下述半导体熔丝。在加拿大国内设置时，请按照 Canadian Electrical Code 及当地的规格要求使用下述半导体熔丝。下述半导体熔丝并非分支电路保护。需要设置分支电路保护用熔丝或断路器。

电压	变频器型号	Cat. No.	厂家名	额定 (A)
200V 等级	FR-F820-00046 (0.75K)	BS000GB69V20	Mersen	20
	FR-F820-00077 (1.5K)	BS000GB69V25	Mersen	25
	FR-F820-00105 (2.2K)	BS000GB69V32	Mersen	32
	FR-F820-00167 (3.7K)	BS000GB69V50	Mersen	50
	FR-F820-00250 (5.5K)	BS000GB69V80	Mersen	80
	FR-F820-00340 (7.5K)	BS000GB69V100	Mersen	100
	FR-F820-00490 (11K)	BS000GB69V125	Mersen	125
	FR-F820-00630 (15K)	PC30UD69V160TF	Mersen	160
	FR-F820-00770 (18.5K)	PC30UD69V200TF	Mersen	200
	FR-F820-00930 (22K)	PC30UD69V250TF	Mersen	250
	FR-F820-01250 (30K)	PC30UD69V250TF	Mersen	250
	FR-F820-01540 (37K)	PC30UD69V315TF	Mersen	315
	FR-F820-01870 (45K)	PC30UD69V400TF	Mersen	400
	FR-F820-02330 (55K)	PC30UD69V450TF	Mersen	450
	FR-F820-03160 (75K)	PC32UD69V500TF	Mersen	500
FR-F820-03800 (90K)	PC32UD69V550TF	Mersen	550	
FR-F820-04750 (110K)	PC33UD69V700TF	Mersen	700	
400V 等级	FR-F840-00023 (0.75K)	BS000GB69V20	Mersen	20
	FR-F840-00038 (1.5K)	BS000GB69V20	Mersen	20
	FR-F840-00052 (2.2K)	BS000GB69V25	Mersen	25
	FR-F840-00083 (3.7K)	BS000GB69V32	Mersen	32
	FR-F840-00126 (5.5K)	BS000UB69V75	Mersen	75
	FR-F840-00170 (7.5K)	BS000UB69V75	Mersen	75
	FR-F840-00250 (11K)	BS000GB69V100	Mersen	100
	FR-F840-00310 (15K)	BS000GB69V100	Mersen	100
	FR-F840-00380 (18.5K)	BS000GB69V100	Mersen	100
	FR-F840-00470 (22K)	BS000GB69V125	Mersen	125
	FR-F840-00620 (30K)	BS000UB69V160	Mersen	160
	FR-F840-00770 (37K)	BS000UB69V200	Mersen	200
	FR-F840-00930 (45K)	PC30UD69V200TF	Mersen	200
	FR-F840-01160 (55K)	PC30UD69V250TF	Mersen	250
	FR-F840-01800 (75K)	PC30UD69V315TF	Mersen	315
	FR-F840-02160 (90K)	PC30UD69V315TF	Mersen	315
	FR-F840-02600 (110K)	PC30UD69V350TF	Mersen	350
	FR-F840-03250 (132K)	PC31UD69V450TF	Mersen	450
	FR-F840-03610 (160K)	PC31UD69V550TF	Mersen	550
	FR-F840-04320 (185K)	PC31UD69V630TF	Mersen	630
FR-F840-04810 (220K)	PC33UD69V800TF	Mersen	800	
FR-F840-05470 (250K)	PC33UD69V900TF	Mersen	900	
FR-F840-06100 (280K)	PC33UD69V1000TF	Mersen	1000	
FR-F840-06830 (315K)	PC33UD69V1100TF	Mersen	1100	

◆ 电容器的放电时间

注意 - 触电的危险 -

接线或检查时，应在确认了 LED 的指示灯已熄灭，并断开电源经过 10 分钟以上且用万用表等检测电压以后再进行操作。在切断电源后的一段时间内，电容器仍为高压充电状态，非常危险。

◆ 对电源、电机的接线

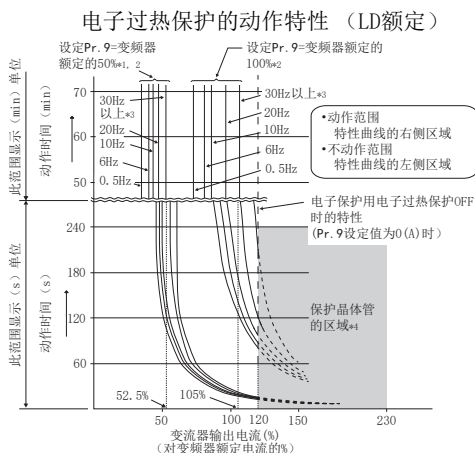
- 电线的允许电流请参照 National Electrical Code (Article 310)。应按照 National Electrical Code (Article 430) 选定允许电流值为额定电流值的 125% 的电线。对变频器的输入 (R/L1、S/L2、T/L3)、输出 (U、V、W) 端子接线时，应使用 UL 认证的铜绞线 (额定 75 °C)、圆形压接端子。应使用端子厂商推荐的压接工具对压接端子进行压接。

◆ 额定短路电流

- 200V 等级：本变频器可以适用在 100kA rms 以下的正弦波电流、最大供给电源为 240V 的环境中使用。
- 400V 等级：本变频器可以适用在 100kA rms 以下的正弦波电流、最大供给电源为 500V 的环境中使用。

◆ 电机过载保护

为进行电机过载保护使用电子过热保护功能时，请在 **Pr. 9 电子过热保护** 中设定电机额定电流。



检测电机的过载 (过热)，中止变频器输出晶体管的动作并停止输出。(动作特性如左图所示)

- 使用三菱电机恒转矩电机时
- (1) 请将 **Pr. 71** 设定为 “1、13 ~ 16、50、53、54”。(低速区域时呈 100% 连续转矩特性)
 - (2) 在 **Pr. 9** 中设定电机额定电流。

- *1 在 **Pr. 9** 中设定了变频器额定电流 50% 的值 (电流值) 时。
- *2 % 值表示对应于变频器额定输出电流的 %。不是对应于电机额定电流的 %。
- *3 设定了三菱电机恒转矩电机专用的电子过热保护时，在 6Hz 以上的运行中将以该特性曲线运行。
- *4 晶体管保护动作随冷却散热片的温度而动作。根据运行状况，可能在未达到 120% 时动作。

NOTE

- 电子过热保护的内部热累计值是通过变频器电源复位以及输入复位信号复位为初始值。请避免不必要的复位及电源切断。
- 1 台变频器连接多台电机或多极电机、特殊电机进行运行时，请在变频器和电机间设置外部热继电器 (OCR)。外部热继电器的设定为参考线间漏电流 (参照使用手册 (详细篇)) 的电机铭板额定电流值。
- 低速运行时，由于电机的冷却能力下降，请使用有内置热保护器或热敏电阻的电机。
- 当变频器和电机容量相差过大和设定值过小时，电子过热保护的保護特性将恶化。在此情况下，请使用外部热继电器。
- 特殊电机不能用电子过热保护。请使用外部热继电器。
- 电子过热保护不进行直接测定电机温度的过热检测。

◆ 关于可以使用的电源

在标高超过 2000m ~ 2500m 以下的范围内使用时，仅可以使用中性点接地的电源。

MEMO

 **三菱电机自动化(中国)有限公司**

地址：上海市虹桥路1386号三菱电机自动化中心

邮编：200336

电话：021-23223030 传真：021-23223000

网址：<http://cn.MitsubishiElectric.com/fa/zh/>

技术支持热线 **400-821-3030**



扫描二维码,关注官方微博



扫描二维码,关注官方微信

内容如有更改 恕不另行通知

MITSUBISHI ELECTRIC CORPORATION

HEAD OFFICE: TOKYO BUILDING 2-7-3, MARUNOUCHI, CHIYODA-KU, TOKYO 100-8310, JAPAN

お断りなしに仕様を変更することがありますのでご了承ください

Specifications subject to change without notice.