



三菱電機 汎用 インバータ INVERTER

盤内取付用スライドレール Enclosure slide rail

控制柜内安装用滑轨 FR-A8SR

概略説明書（日本語）

このたびは、三菱電機汎用インバータオプションをご採用いただきありがとうございます。
この取扱説明書は、適用機種、同梱品および留意点について述べてあります。接続方法および外形寸法図についてはオプション取付けマニュアルを参照してください。誤った取扱いは思わぬ不具合を引き起こしますので、ご使用前に必ずこの取扱説明書とオプション取付けマニュアルを一読され、正しくご使用いただきますようお願いいたします。

オプション取付けマニュアルはFR-A872に同梱のCD-ROM内のPDFデータを参照してください。また、三菱電機FAサイトからPDFデータのダウンロードも可能です。

なお、この取扱説明書は、ご使用になるお客様の手元にとどくようご配慮をお願いいたします。

Overview Manual (ENGLISH)

Thank you for choosing this Mitsubishi Electric inverter option.

This Instruction Manual provides information on applicable models and component parts, and precautions for use of the equipment. For details of installation method and outline dimensions, refer to the Option Installation Manual. Incorrect handling might cause an unexpected fault. Before using this product, always read this Instruction Manual and the Option Installation Manual carefully to use this product correctly.

The Option Installation Manual in PDF format is contained in the CD-ROM enclosed with the FR-A872 inverter. The PDF manual can also be downloaded from the Mitsubishi Electric FA Global Website.

Please forward this Instruction Manual to the end user.

概要说明书（中文）

非常感谢您选择三菱电机通用变频器选件。

本使用手册对适用机种、随附产品及注意事项进行说明。关于连接方法及外形尺寸图，请参照选件安装手册。由于错误地使用可能会导致意外的故障，因此使用之前请务必通读本使用手册和选件安装手册，以便正确安全地使用。

关于选件安装手册，请参照FR-A872随附CD-ROM内的PDF数据。

此外，请将本使用手册交付至使用者。

安全上の注意

据付け、運転、保守、点検の前に必ず取扱説明書とその付属書類をすべて熟読し、正しくご使用ください。機器の知識、安全の情報そして注意事項のすべてについて習熟してからご使用ください。

据付け、操作、保守点検は必ず専門の技術者が行ってください。専門の技術者とは次のすべてを満たした方をいいます。

- 適切な技術訓練を受けた方または電気設備に従事できる免許を持った方。お住まいの地域の三菱電機で適切な技術訓練が受けられるかご注意ください。日時、開催場所につきまして営業窓口にお問合せください。
- 安全制御システムへ接続された保護装置（例：ライトカーテン）の操作マニュアルを入手できる方。また、それらのマニュアルを熟読、熟知している方。

この取扱説明書では、安全注意事項のランクを「警告」、「注意」として区分してあります。



取扱いを誤った場合に、危険な状況が起こりえて、死亡または重傷を受ける可能性が想定される場合。



取扱いを誤った場合に、危険な状況が起こりえて、中程度の傷害や軽傷を受ける可能性が想定される場合および物的損害だけの発生が想定される場合。

なお、**注意**に記載した事項でも、状況によっては重大な結果に結びつく可能性があります。いずれも重要な内容を記載していますので必ず守ってください。

◆ 感電防止のために



- インバータ通電中はインバータおよびコンバータユニットの表面カバーや配線カバーをはずさないでください。また、表面カバーや配線カバーをはずした状態で運転しないでください。高電圧の端子および充電部が露出していますので感電の原因となります。
- 電源 OFF 時でも配線作業・定期点検以外ではインバータおよびコンバータユニットの表面カバーをはずさないでください。インバータ内部は充電されており感電の原因となります。
- 配線作業や点検は、インバータおよびコンバータユニットの操作パネルの表示が消灯したことを確認し、電源遮断後 10 分以上経過したのちに、テストなどで電圧を確認してから行ってください。電源を遮断した後しばらくの間はコンデンサが高圧で充電されていて危険です。
- 配線作業や点検は専門の技術者が行ってください。
- オプション取付けマニュアルに記載のない配線は行わないでください。感電、傷害の原因となります。

◆ 傷害防止のために



- インバータおよびコンバータユニットの各端子には取扱説明書に決められた電圧以外は印加しないでください。破裂・破損などの原因となります。
- インバータおよびコンバータユニットの端子接続を間違えないでください。破裂・破損などの原因となります。
- 通電中や電源遮断後のしばらくの間は、インバータおよびコンバータユニット、アタッチメントは高温になりますので触らないでください。火傷の原因となります。

◆ 諸注意事項

次の注意事項についても十分留意ください。取り扱いを誤った場合には思わぬ故障・けが・感電などの原因となることがあります。



運搬・据付けについて

- 開梱時にナイフやカッターなどを使用する場合は、刃先でけがをしないように安全手袋を着用してください。
- 製品の重さに応じて正しい方法で運搬してください。けがの原因となります。特にエッジの部分には注意してください。
- 製品の上に乗ったり重いものを載せないでください。
- 制限以上の多段積をおやめください。
- 運搬時はインバータおよびコンバータユニットの表面カバーを持たないでください。落下や故障することがあります。
- 据付け時にアタッチメントを落下させてけがをしないよう注意してください。
- インバータおよびコンバータユニットの据付け方向は必ずお守りください。
- インバータおよびコンバータユニットが落下しないように、ねじでしっかりと固定して据え付けてください。
- 損傷、部品が欠けているアタッチメントを据え付け、運転しないでください。
- インバータおよびコンバータユニット、アタッチメント内部にねじ・金属片などの導電性異物や油などの可燃性異物が混入しないようにしてください。



使用方法について

- 改造は行わないでください。
- 適用機種以外への使用はしないでください。
- オプション取付けマニュアルに記載のない取扱いや部品取外し行為は行わないでください。故障や破損の原因となります。

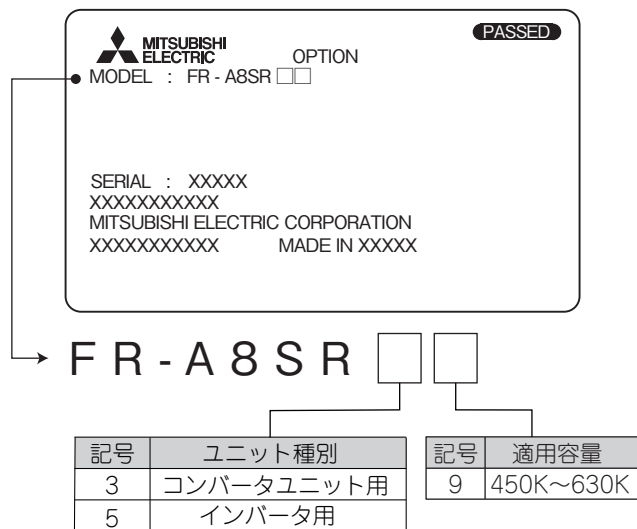


廃棄について

- 産業廃棄物として処置してください。

1 適用機種

梱包箱からオプションを取り出し、ご注文どおりの製品であるか、また損傷がないかの確認をしてください。



インバータおよびコンバータユニットの盤内設置やメンテナンス、故障時のユニット交換が容易となるアタッチメントです。

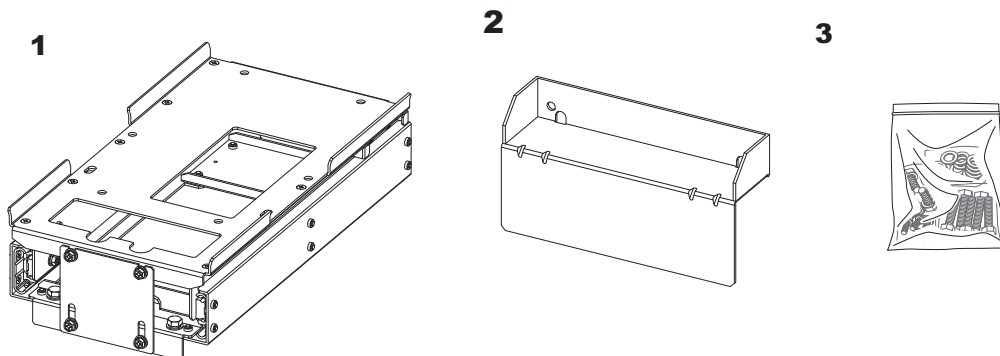
オプション形名	適用機種			
	FR-A872	FR-A872-P	FR-CC2-N	FR-CC2-N-P
FR-A8SR39	-	-	450K、500K、560K、630K	450K、500K、560K
FR-A8SR59	05690、06470、07150	-	-	-

適用不可: -

2 同梱品

アタッチメントの形名を確認して、同梱品の内容、数量を確認してください。

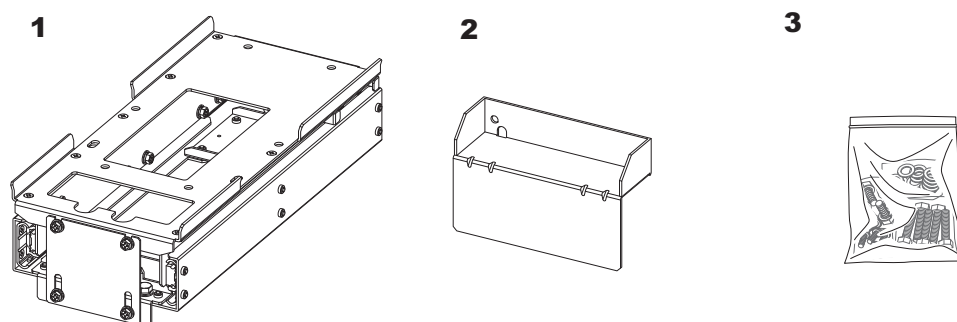
◆FR-A8SR39



番号	同梱品	構成部品形名	数量
1	スライドレールユニット	FR-A8SR39	1
2	リフタガイド	645H02	1
3(A)*1	リフタガイド取付けねじ(M8-16)	-	2
3(B)*1	ユニット取付けねじ(M10-30)	-	4
3(C)*1	誘導ピン(M10-40)	-	2
3(D)*1	ユニット取付け用平座金(M10)	-	4
3(E)*1	ユニット取付け用ナット(M10)	-	4

*1 ()内は識別文字です。識別文字ごとに小分けされています。

◆FR-A8SR59



番号	同梱品	構成部品型名	数量
1	スライドレールユニット	FR-A8SR59	1
2	リフタガイド	645H01	1
3(A)*1	リフタガイド取付けねじ(M8-16)	-	2
3(B)*1	ユニット取付けねじ(M10-30)	-	4
3(C)*1	誘導ピン(M10-40)	-	2
3(D)*1	ユニット取付け用平座金(M10)	-	4
3(E)*1	ユニット取付け用ナット(M10)	-	4

*1 ()内は識別文字です。識別文字ごとに小分けされています。

Safety Information

Do not attempt to install, operate, maintain or inspect the product until you have read through this Instruction Manual and the Option Installation Manual carefully and can use products correctly. Do not use products until you have full knowledge of the product mechanism, safety information and instructions.

Installation, operation, maintenance and inspection must be performed by qualified personnel. Here, qualified personnel means a person who meets all the following conditions:

- A person who possesses a certification in regard with electric appliance handling, or person took a proper engineering training. Such training may be available at your local Mitsubishi Electric office. Contact your local sales office for schedules and locations.
- A person who can access operating manuals for the protective devices (for example, light curtain) connected to the safety control system, or a person who has read these manuals thoroughly and familiarized themselves with the protective devices.


In this Instruction Manual, the safety instruction levels are classified into "WARNING" and "CAUTION".



Incorrect handling may cause hazardous conditions, resulting in death or severe injury.



Incorrect handling may cause hazardous conditions, resulting in medium or slight injury, or may cause only material damage.

Note that even the  level may lead to a serious consequence depending on conditions. Be sure to follow the instructions of both levels as they are critical to personnel safety.

◆ Electric Shock Prevention



- Do not remove the front cover or wiring cover of the inverter or the converter unit while the power of the inverter is ON, and do not run them with the front cover or the wiring cover removed, as accidental contact with exposed high-voltage terminals and internal components may occur, resulting in an electrical shock.
- Even if power is OFF, do not remove the front cover of the inverter or the converter unit except for wiring or periodic inspection, as you may accidentally touch the charged circuits and get an electric shock.
- Before wiring or inspection, LED indication of the operation panel of the inverter or the converter unit must be switched OFF. Any person who is involved in wiring or inspection shall wait for at least 10 minutes after the power supply has been switched OFF and check that there are no residual voltage using a tester or the like to avoid a hazard of electrical shock.
- Any person who is involved in wiring or inspection shall be fully competent to do the work.
- Do not perform any wiring which is not instructed in the Option Installation Manual. Otherwise, electric shock or injury may result.

◆ Injury Prevention



- The voltage applied to each terminal of the inverter and the converter unit must be as specified in each Instruction Manual. Otherwise an explosion or damage may occur.
- The cables must be connected to the correct terminals for the inverter and the converter unit. Otherwise an explosion or damage may occur.
- While power is ON or for some time after power OFF, do not touch the inverter, converter unit, and attachment as they will be extremely hot. Doing so may cause burns.

◆ Additional Instructions

The following instructions must be also followed. If the product is handled incorrectly, it may cause an unexpected fault, injury, or electric shock.



Transportation and installation

- To prevent injury, wear cut-resistant gloves when opening packaging with sharp tools.
- Use proper lifting techniques or a trolley when carrying products. Failure to do so may lead to injuries. Special attention must be paid to the edges of the product.
- Do not stand or place any heavy object on this product.
- Do not stack the boxes containing products higher than the number recommended.
- When carrying the inverter or the converter unit, do not hold it by the front cover. It may fall or break.
- Be careful not to get injured by dropping the attachment during installation.
- The installing orientation of the inverter or the converter unit must be correct.
- Ensure the inverter and the converter unit are mounted securely in the enclosure.
- Do not install the attachment to the inverter if it is damaged or has parts missing.
- Foreign conductive objects must be prevented from entering the inverter, converter unit, and attachment. That includes screws and metal fragments or other flammable substance such as oil.



Usage

- Do not modify this product.
- Do not use the attachment to a non-compatible model.
- Do not perform any wiring and remove any part which are not instructed in the Option Installation Manual. Doing so may lead to a failure or damage of products.

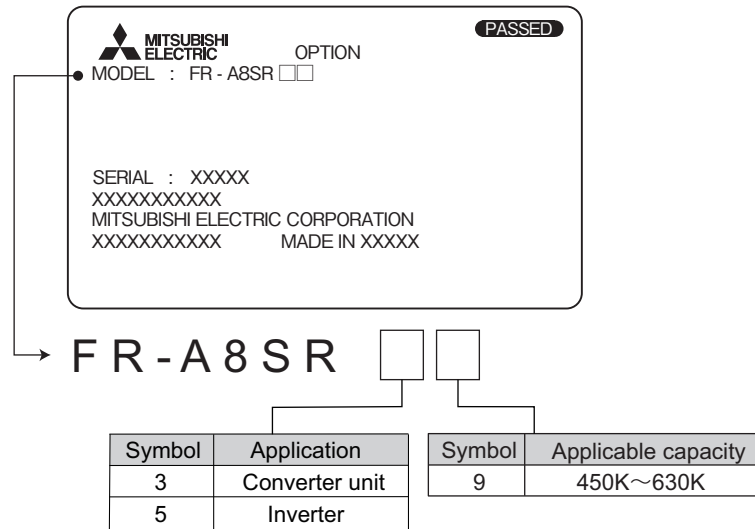


Disposal

- This product must be treated as industrial waste.

1 Applicable models

Unpack the option unit, and ensure that the product received is as you ordered and it is intact.



This attachment is used to facilitate the installation of the inverter and the converter unit in the enclosure, maintenance, and unit replacement when a fault occurs.

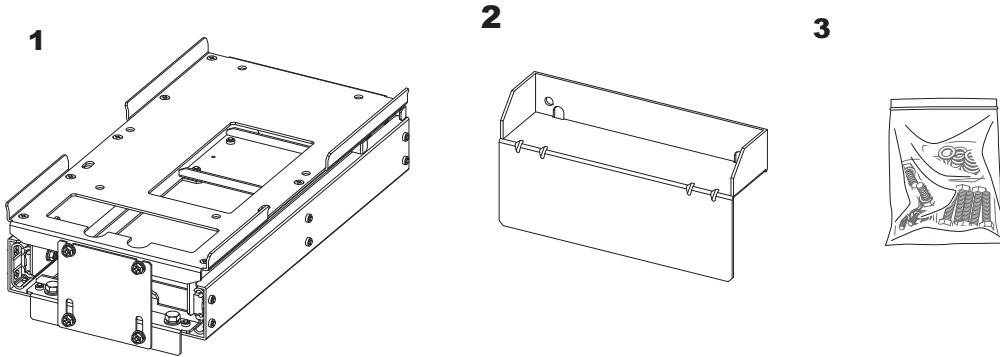
Option model	Applicable model			
	FR-A872	FR-A872-P	FR-CC2-N	FR-CC2-N-P
FR-A8SR39	—		450K, 500K, 560K, 630K	450K, 500K, 560K
FR-A8SR59	05690, 06470, 07150		—	

—: Cannot be used.

2 Parts list

Check the attachment model, the parts and quantity of each part.

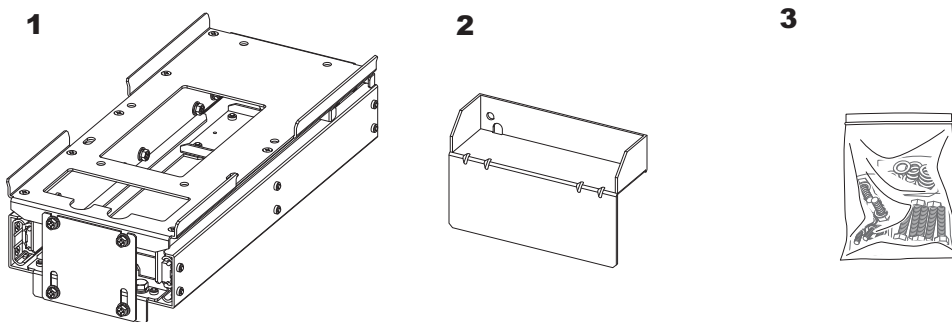
◆FR-A8SR39



No.	Part	Part name	Quantity
1	Slide rail unit	FR-A8SR39	1
2	Lifter guide	645H02	1
3 (A)*1	Lifter guide installation screw (M8-16)	—	2
3 (B)*1	Attachment installation screw (M10-30)	—	4
3 (C)*1	Guide pin (M10-40)	—	2
3 (D)*1	Attachment installation plain washer (M10)	—	4
3 (E)*1	Attachment installation nut (M10)	—	4

*1 The letter in parentheses is the identification character. Parts are packed separately for each identification character.

◆FR-A8SR59



No.	Part	Part name	Quantity
1	Slide rail unit	FR-A8SR59	1
2	Lifter guide	645H01	1
3 (A)*1	Lifter guide installation screw (M8-16)	—	2
3 (B)*1	Attachment installation screw (M10-30)	—	4
3 (C)*1	Guide pin (M10-40)	—	2
3 (D)*1	Attachment installation plain washer (M10)	—	4
3 (E)*1	Attachment installation nut (M10)	—	4

*1 The letter in parentheses is the identification character. Parts are packed separately for each identification character.

安全注意事项

应在仔细阅读使用手册及其附带资料的基础上，正确地进行安装、运行、维护、检查。应在充分了解设备的相关知识、安全信息及注意事项后使用。

必须由专业技术人员进行安装、操作、维护检查。专业技术人员指满足以下所有条件的人员。

- 接受过适当技术培训的人员或持有可以操作电气设备资格的人员。应确认在所在地的三菱电机能否接受适当的技术培训。关于日期、培训地，请咨询营业窗口。
- 可以得到连接在安全控制系统的保护装置（例：光幕）操作手册的人员。或者，熟读、熟知这些手册的人员。

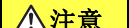
在本使用手册中，将安全注意事项等级分为“警告”和“注意”。



表示错误操作可能造成危险后果，导致死亡或重伤事故。



表示错误操作可能造成危险后果，导致中度伤害、轻伤及设备损失。

此外， 中记载的事项，根据情况的不同，注意等级的事项也可能造成严重后果。两者所记均为重要内容，应务必遵守。

◆ 防止触电



警告

- 变频器通电时，请勿拆下变频器及整流器模块的前盖板和接线盖板。此外，请勿在拆下前盖板和接线盖板的状态下运行设备。否则可能会接触到高电压的端子和充电部分而造成触电事故。
- 即使电源 OFF，除接线、定期检查外，请勿拆下变频器及整流器模块的前盖板。否则，可能会由于接触变频器的内部充电电路而造成触电事故。
- 接线或点检时，应在确认了变频器及整流器模块的操作面板的指示灯已熄灭，并断开电源经过 10 分钟以上且用万用表等检测电压以后再进行操作。在切断电源后的一段时间内，电容器仍为高压充电状态，非常危险。
- 应由专业技术人员进行接线作业和检查。
- 请勿进行选件安装手册中未记载的接线。否则会导致触电、受伤。

◆ 防止损坏 / 损伤



注意

- 仅可对变频器及整流器模块的各个端子施加使用手册中所规定的电压。否则会导致破裂、损坏等。
- 请勿错误地连接变频器及整流器模块的端子。否则会导致破裂、损坏等。
- 通电时或电源断开后的一段时间内，变频器及整流器模块、附件的温度仍较高，请勿触摸。否则会导致烫伤。

◆ 其它注意事项

应充分注意以下注意事项。误操作会导致意外事故、受伤、触电等。



注意

搬运和安装

- 使用刀具开封时，为了防止因刀尖而受伤，应佩戴防护手套。
- 应根据产品的重量用正确的方法搬运。否则会导致受伤。应特别注意边缘的部分。
- 请勿攀爬产品或在其上装载重物。
- 请勿进行超过限制的多层装载。
- 搬运时请勿抓握变频器及整流器的前盖板。否则，会导致脱落或故障。
- 安装时应注意防止附件掉落以免受伤。
- 应务必遵守变频器及整流器模块的安装方向。
- 为了避免变频器及整流器模块掉落，应使用螺丝牢固地固定。
- 请勿安装和运行有损坏、缺少零件的附件。
- 请勿让螺丝、金属片等导电性异物及油脂等可燃性异物进入变频器及整流器模块、附件内部。



警告

使用方法

- 请勿对设备进行改造。
- 应使用适用机种。
- 请勿使用和拆卸选件安装手册中未记载的部件。否则会导致故障或损坏。



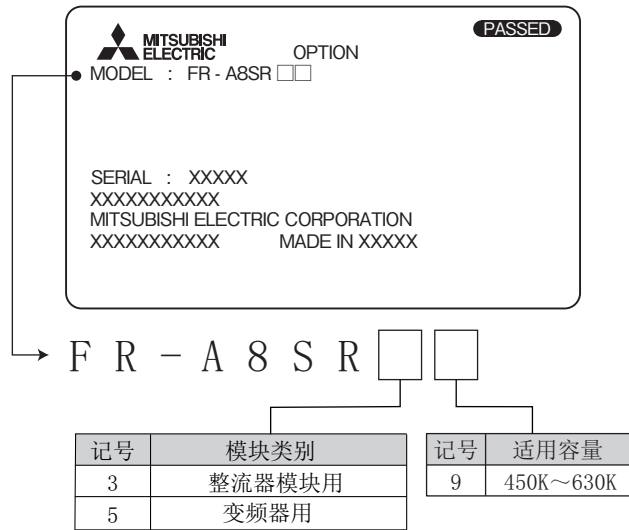
注意

报废后的处理

- 应作为工业废物处理。

1 适用机型

从包装箱取出选件，确认表面的名称，并确认是否是您订单的产品及有无损伤。



使用此附件，可以使变频器及整流器模块的控制柜内的安装和维护、以及在故障时更换模块变得很容易。

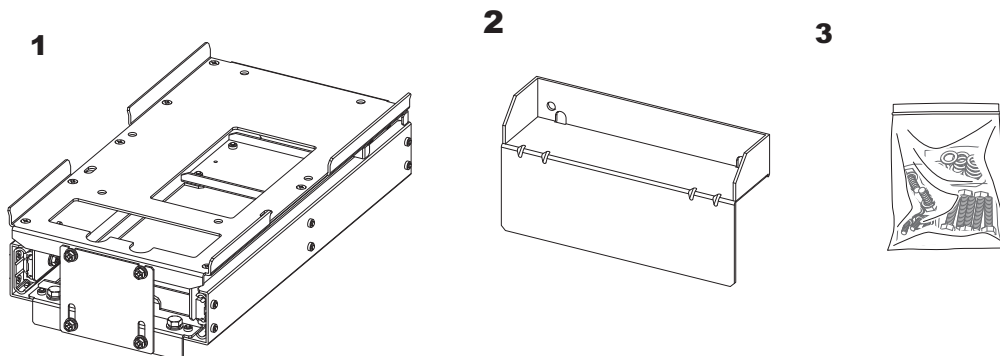
选件型号	适用机型			
	FR-A872	FR-A872-P	FR-CC2-N	FR-CC2-N-P
FR-A8SR39	-	-	450K、500K、560K、630K	450K、500K、560K
FR-A8SR59	05690、06470、07150		-	-

不适用：-

2 随附产品

应确认附件的型号，随附产品的内容和数量。

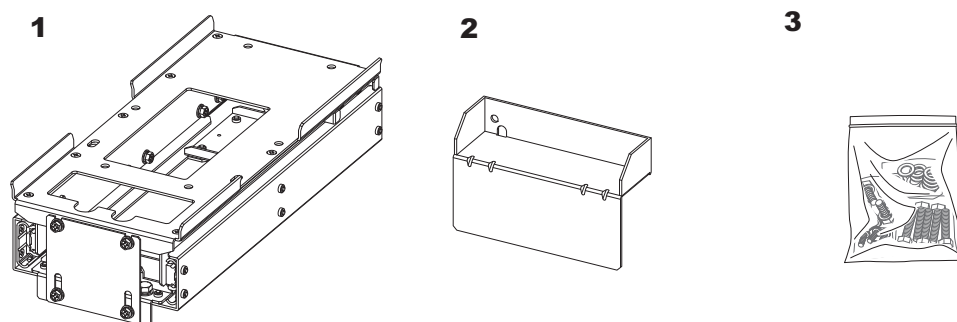
◆FR-A8SR39



编号	随附产品	构成部件型号	数量
1	滑轨模块	FR-A8SR39	1
2	升降导向装置	645H02	1
3 (A) *1	升降导向装置的安装螺丝 (M8-16)	-	2
3 (B) *1	模块安装螺丝 (M10-30)	-	4
3 (C) *1	导向螺丝 (M10-40)	-	2
3 (D) *1	模块安装用螺丝 (M10)	-	4
3 (E) *1	模块安装用螺母 (M10)	-	4

*1 () 内为识别字符。按识别字符进行了细分。

◆FR-A8SR59



编号	随附产品	构成部件型号	数量
1	滑轨模块	FR-A8SR59	1
2	升降导向装置	645H01	1
3 (A) *1	升降导向装置的安装螺丝 (M8-16)	-	2
3 (B) *1	模块安装螺丝 (M10-30)	-	4
3 (C) *1	导向螺丝 (M10-40)	-	2
3 (D) *1	模块安装用螺丝 (M10)	-	4
3 (E) *1	模块安装用螺母 (M10)	-	4

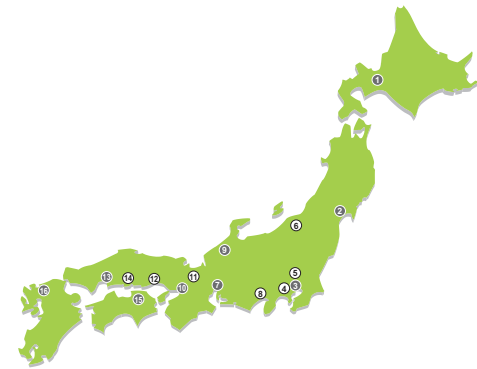
*1 () 内为识别字符。按识别字符进行了细分。

●アフターサービスネットワーク

三菱電機システムサービス株式会社が24時間365日受付体制でお応えします。

●24時間受付サービス拠点

●サービス網一覧表 (三菱電機システムサービス株式会社)



サービス拠点名	番号	住所	電話番号	時間外修理受付窓口 【機器全般】*2	ファックス専用
北日本支社	②	〒983-0013 仙台市宮城野区中野1-5-35	(022)353-7814	(052)719-4337	(022)353-7834
北海道支店	①	〒004-0041 札幌市厚別区大谷地東2-1-18	(011)890-7515		(011)890-7516
東京機電支社	③	〒108-0022 東京都港区海岸3-9-15	(03)3454-5521		(03)5440-7783
神奈川機器サービスステーション	④	〒224-0053 横浜市都筑区池辺町3963-1	(045)938-5420		(045)935-0066
關越機器サービスステーション	⑤	〒338-0822 さいたま市桜区中島2-21-10	(048)859-7521		(048)858-5601
新潟機器サービスステーション	⑥	〒950-0087 新潟市中央区東大湊2-4-10	(025)241-7261		(025)241-7262
中部支社	⑦	〒461-8675 名古屋市長区矢田南5-1-14	(052)722-7601		(052)719-1270
静岡機器サービスステーション	⑧	〒422-8058 静岡市駿河区中原877-2	(054)287-8866		(054)287-8484
北陸支店	⑨	〒920-0811 金沢市小坂町北255	(076)252-9519		(076)252-5458
関西支社	⑩	〒531-0076 大阪市北区大淀中1-4-13	(06)6458-9728		(06)6458-6911
京滋機器サービスステーション	⑪	〒612-8444 京都市伏見区竹田田中宮町8	(075)611-6211		(075)611-6330
姫路機器サービスステーション	⑫	〒670-0996 姫路市土山2-234-1	(079)269-8845		(079)294-4141
中四国支社	⑬	〒732-0802 広島市南区大州4-3-26	(082)285-2111		(082)285-7773
岡山機器サービスステーション	⑭	〒700-0951 岡山市北区田中606-8	(086)242-1900		(086)242-5300
四国支店	⑮	〒760-0072 高松市花園町1-9-38	(087)831-3186		(087)833-1240
九州支社	⑯	〒812-0007 福岡市博多区東比恵3-12-16	(092)483-8208		(092)483-8228
三菱電機機器製品アフターサービス技術 相談ダイヤル【機器全般】*1			(052)719-4333	—	—

*1 平日: 9:00~19:00、休日(土日祝祭日): 9:00~17:30

*2 平日: 19:00~翌9:00、休日(土日祝祭日): 24時間

●グローバルFAセンター



●上海FAセンター

MITSUBISHI ELECTRIC AUTOMATION (CHINA) LTD. Shanghai FA Center
Mitsubishi Electric Automation Center, No.1386 Hongqiao Road,
Shanghai, China
TEL. 86-21-2322-3030 FAX. 86-21-2322-3000 (9611#)

●北京FAセンター

MITSUBISHI ELECTRIC AUTOMATION (CHINA) LTD. Beijing FA Center
5/F. ONE INDIGO, 20 Jiuxianqiao Road Chaoyang District,
Beijing, China
TEL. 86-10-6518-8830 FAX. 86-10-6518-2938

●天津FAセンター

MITSUBISHI ELECTRIC AUTOMATION (CHINA) LTD. Tianjin FA Center
Room 3203 City Tower, No.35, Youyi Road, Hexi District, Tianjin, China
TEL. 86-22-2813-1015 FAX. 86-22-2813-1017

●広州FAセンター

MITSUBISHI ELECTRIC AUTOMATION (CHINA) LTD. Guangzhou FA Center
Room 1609, North Tower, The Hub Center, No.1068, Xingang
East Road, Haizhu District, Guangzhou, China
TEL. 86-20-8923-6730 FAX. 86-20-8923-6715

●韓国FAセンター

MITSUBISHI ELECTRIC AUTOMATION KOREA CO., LTD.
8F. Gangseo Hangang Xi-tower A, 401, Yangcheon-ro, Gangseo-Gu,
Seoul 07528, Korea
TEL. 82-2-3660-9630 FAX. 82-2-3664-0475

●台北FAセンター

SETSUYO ENTERPRISE CO., LTD.
3F, No.105, Wugong 3rd Road, Wugu District, New Taipei City 24889, Taiwan
TEL. 886-2-2299-9917 FAX. 886-2-2299-9963

●台中FAセンター

MITSUBISHI ELECTRIC TAIWAN CO., LTD.
No.8-1, Industrial 16th Road, Taichung Industrial Park, Taichung
City 40768 Taiwan
TEL. 886-4-2359-0688 FAX. 886-4-2359-0689

●タイFAセンター

MITSUBISHI ELECTRIC FACTORY AUTOMATION (THAILAND) CO., LTD.
101, True Digital Park Office, 5th Floor, Sukhumvit Road, Bangchak, Phra
Khanong, Bangkok 10120, Thailand
TEL. 66-2092-8600 FAX. 66-2043-1231-33

●アセアンFAセンター

MITSUBISHI ELECTRIC ASIA PTE. LTD.
307, Alexandra Road, Mitsubishi Electric Building, Singapore 159943
TEL. 65-6470-2480 FAX. 65-6476-7439

●インドネシアFAセンター

PT. MITSUBISHI ELECTRIC INDONESIA Cikarang Office
Jl. Kenari Raya Blok G2-07A Delta Silicon 5, Lippo Cikarang
Bekasi 17550, Indonesia
TEL. 62-21-2961-7797 FAX. 62-21-2961-7794

●ハanoiFAセンター

MITSUBISHI ELECTRIC VIETNAM COMPANY LIMITED Hanoi Branch Office
6th Floor, Detch Tower, 8 Ton That Thuyet Street, My Dinh 2
Ward, Nam Tu Liem District, Hanoi, Vietnam
TEL. 84-24-3937-8075 FAX. 84-24-3937-8076

●ホーチミンFAセンター

MITSUBISHI ELECTRIC VIETNAM COMPANY LIMITED
Unit 01-04, 10th Floor, Vincom Center, 72 Le Thanh Ton Street,
District 1, Ho Chi Minh City, Vietnam
TEL. 84-28-3910-5945 FAX. 84-28-3910-5947

●インド・ブネFAセンター

MITSUBISHI ELECTRIC INDIA PVT. LTD. Pune Branch
Emerald House, EL -3, J Block, M.I.D.C Bhosari, Pune - 411026,
Maharashtra, India
TEL. 91-20-2710-2000 FAX. 91-20-2710-2100

●インド・グルガオンFAセンター

MITSUBISHI ELECTRIC INDIA PVT. LTD. Gurgaon Head Office
2nd Floor, Tower A & B, Cyber Greens, DLF Cyber City, DLF
Phase - III, Gurgaon - 122002 Haryana, India
TEL. 91-124-463-0300 FAX. 91-124-463-0399

●インド・バンガロールFAセンター

MITSUBISHI ELECTRIC INDIA PVT. LTD. Bangalore Branch
Prestige Emerald, 6th Floor, Municipal No. 2, Madras Bank Road,
Bangalore - 560001, Karnataka, India
TEL. 91-80-4020-1600 FAX. 91-80-4020-1699

●インド・チェンナイFAセンター

MITSUBISHI ELECTRIC INDIA PVT. LTD. Chennai Branch
Citilights Corporate Centre No.1, Vivekananda Road, Srinivasa
Nagar, Chetpet, Chennai - 600031, Tamil Nadu, India
TEL. 91-44-4554-8772 FAX. 91-44-4554-8773

●インド・アーメダバードFAセンター

MITSUBISHI ELECTRIC INDIA PVT. LTD. Ahmedabad Branch
B/4, 3rd Floor, SAFAL Profitaire, Corporate Road,
Prahalladnagar, Satellite, Ahmedabad - 380015, Gujarat, India
TEL. 91-79-6512-0063

●インド・コイंबトールFAセンター

MITSUBISHI ELECTRIC INDIA PVT. LTD. Coimbatore Branch
2nd Floor, Door No.1604, Trichy Road, Near ICICI Bank,
Coimbatore - 641018, Tamil Nadu, India
TEL. 91-81-2944-5670

●北米FAセンター

MITSUBISHI ELECTRIC AUTOMATION, INC.
500 Corporate Woods Parkway, Vernon Hills, IL 60061, U.S.A.
TEL. 1-847-478-2334 FAX. 1-847-478-2253

●メキシコFAセンター

MITSUBISHI ELECTRIC AUTOMATION, INC. Queretaro Office
Parque Tecnológico Innovacion Queretaro Lateral Carretera
Estatel 431, Km 2 200, Lote 91 Modulos 1 y 2 Hacienda la
Machorra, CP 76246, El Marques, Queretaro, Mexico
TEL. 52-442-153-6014

●メキシコ・モンテレイFAセンター

MITSUBISHI ELECTRIC AUTOMATION, INC. Monterrey Office
Plaza Mirage, Av. Gonzalitos 460 Sur, Local 28, Col. San
Jeronimo, Monterrey, Nuevo Leon, C.P. 64640, Mexico
TEL. 52-55-3067-7521

●メキシコシティFAセンター

MITSUBISHI ELECTRIC AUTOMATION, INC. Mexico Branch
Mariano Escobedo #69, Col.Zona Industrial, Tlalpanparita Edo. Mexico, C.P.54030
TEL. 52-55-3067-7511

●ブラジルFAセンター

MITSUBISHI ELECTRIC DO BRASIL COMERCIO E SERVICOS LTDA.
Avenida Adelino Cardano, 293, 21 andar, Bethaville, Barueri SP, Brazil
TEL. 55-11-4689-3000 FAX. 55-11-4689-3016

●ブラジル・ボトランチンFAセンター

MELCO CINC DO BRASIL COMERCIO E SERVICOS S.A.
Avenida Gisele Constantino,1578, Parque Bela Vista - Votorantim-SP, Brazil
TEL. 55-15-3023-9000 FAX. 55-15-3363-9911

●欧州FAセンター

MITSUBISHI ELECTRIC EUROPE B.V. Polish Branch
ul. Krakowska 50, 32-083 Balice, Poland
TEL. 48-12-347-65-81

●ドイツFAセンター

MITSUBISHI ELECTRIC EUROPE B.V. German Branch
Mitsubishi-Electric-Platz 1, 40882 Ratingen, Germany
TEL. 49-2102-486-0 FAX. 49-2102-486-1120

●英国FAセンター

MITSUBISHI ELECTRIC EUROPE B.V. UK Branch
Travellers Lane, Hatfield, Hertfordshire, AL10 8XB, UK
TEL. 44-1707-28-8780 FAX. 44-1707-27-8695

●チェコFAセンター

MITSUBISHI ELECTRIC EUROPE B.V. Czech Branch
Pekarska 621/7, 155 00 Praha 5, Czech Republic
TEL. 420-255-719-200

●イタリアFAセンター

MITSUBISHI ELECTRIC EUROPE B.V. Italian Branch
Centro Direzionale Colleoni - Palazzo Sirio, Viale Colleoni 7, 20864 Agrate
Brianza (MB), Italy
TEL. 39-039-60531 FAX. 39-039-6053-312

●ロシアFAセンター

MITSUBISHI ELECTRIC (Russia) LLC St. Petersburg Branch
Piskarevsky pr. 2, bld 2, lit "Sch", BC "Benua", office ?20:
195027, St. Petersburg, Russia
TEL. 7-812-633-3497 FAX. 7-812-633-3499

●トルコFAセンター

MITSUBISHI ELECTRIC TURKEY A.S. Umraniyeh Branch
Serifali Mahallesi Nutuk Sokak No.5, TR-34775 Umraniyeh / Istanbul, Turkey
TEL. 90-216-526-3990 FAX. 90-216-526-3995

三菱電機汎用インバータ

お問い合わせは下記へどうぞ

三菱電機FA機器電話, FAX技術相談

●電話技術相談窓口 受付時間※1 月曜～金曜 9:00～19:00、土曜・日曜・祝日 9:00～17:00

対象機種		電話番号	
自動窓口案内		052-712-2444	
エッジコンピュータ製品	産業用 PC MELIPC	052-712-2370**2	
	Edgecross 対応ソフトウェア (MTConnect データコレクタを除く)		
シーケンサ	MELSEC iQ-R/Q/L/QnAS/AnS シーケンサ (CPU 内蔵 Ethernet 機能などネットワークを除く)	052-711-5111	
	MELSEC iQ-F/FX シーケンサ全般	052-725-2271**3	
	ネットワークユニット (CC-Link ファミリー/MELSECNET/Ethernet/シリアル通信)	052-712-2578	
	MELSOFT シーケンサエンジニアリングソフトウェア	MELSOFT GX シリーズ (MELSEC iQ-R/Q/L/QnAS/AnS)	052-711-0037
	MELSOFT 統合エンジニアリング環境	MELSOFT Navigator	052-799-3591**2
	iQ Sensor Solution		
	MELSOFT 通信支援ソフトウェアツール	MELSOFT MX シリーズ	052-712-2370**2
	MELSEC パソコンボード	Q80BD シリーズなど	
	C 言語コントローラ		
	MES インタフェースユニット / 高速データロガーユニット		052-799-3592**2
	MELSEC 計装 / iQ-R/Q 二重化	プロセス CPU / 二重化機能 SIL2 プロセス CPU (MELSEC iQ-R シリーズ)	052-712-2830**2**3
		プロセス CPU / 二重化 CPU (MELSEC-Q シリーズ)	
MELSEC Safety	安全シーケンサ (MELSEC iQ-R/QS シリーズ)	052-712-3079**2**3	
	安全コントローラ (MELSEC-WS シリーズ)		
電力計測ユニット / 絶縁監視ユニット	QE シリーズ / RE シリーズ	052-719-4557**2**3	
FA センサ MELSENSOR	レーザ変位センサ	052-799-9495**2	
	ビジョンセンサ		
	コードリーダ		
表示器 GOT	GOT2000/1000 シリーズなど	052-712-2417	
	MELSOFT GT シリーズ		
SCADA MC Works64		052-712-2962**2**5	
サーボ / 位置決めユニット / モーションユニット / シンプルモーションユニット / モーションコントローラ / センシングユニット / 組込み型サーボシステムコントローラ	MELSERVO シリーズ	052-712-6607	
	位置決めユニット (MELSEC iQ-R/Q/L/AnS シリーズ)		
	モーションユニット (MELSEC iQ-R シリーズ)		
	シンプルモーションユニット (MELSEC iQ-R/iQ-F/Q/L シリーズ)		
	モーション CPU (MELSEC iQ-R/Q/AnS シリーズ)		
	センシングユニット (MR-MT シリーズ)		
	シンプルモーションボード / ボジションボード		
センサレスサーボ	FR-E700EX/MM-GKR	052-722-2182	
インバータ	FREQROL シリーズ	052-722-2182	
三相モータ	三相モータわく番号 225 以下	0536-25-0900**2**4	
産業用ロボット	MELFA シリーズ	052-721-0100	
電磁クラッチ・ブレーキ / テンションコントローラ		052-712-5430**5	
データ収集アナライザ	MELQIC IU1/IU2 シリーズ	052-712-5440**5	
低圧開閉器	MS-T シリーズ / MS-N シリーズ	052-719-4170	
低圧遮断器	US-N シリーズ	052-719-4559	
電力管理用計器	ノーマル遮断器 / 漏電遮断器 / MDU プレーカ / 気中遮断器 (ACB) など		
省エネ支援機器	電力計 / 計器用変成器 / 指示電気計器 / 管理用計器 / タイムスイッチ	052-719-4556	
省エネ支援機器	EcoServer/E-Energy/ 検針システム / エネルギー計測ユニット / B/NET など	052-719-4557**2**3	
小容量 UPS (5kVA 以下)	FW-S シリーズ / FW-V シリーズ / FW-A シリーズ / FW-F シリーズ	052-799-9489**2**5	

お問い合わせの際には、今一度電話番号をお確かめの上、お掛け間違いのないようお願い致します。

※1: 春季・夏季・年末年始の休日 (弊社休業日) を除く ※2: 土曜・日曜・祝日を除く ※3: 金曜は 17:00 まで ※4: 月曜～木曜 9:00～17:00、金曜 9:00～16:30 ※5: 受付時間 9:00～17:00

●FAX技術相談窓口 受付時間※6 月曜～金曜 9:00～16:00

対象機種	FAX番号
電力計測ユニット / 絶縁監視ユニット (QE シリーズ / RE シリーズ)	084-926-8340
三相モータわく番号 225 以下	0536-25-1258**7
低圧開閉器	0574-61-1955
低圧遮断器	084-926-8280
電力管理用計器 / 省エネ支援機器 / 小容量 UPS (5kVA 以下)	084-926-8340

三菱電機 FA サイトの「仕様・機能に関するお問い合わせ」もご利用ください。

※6: 祝日、春季・夏季・年末年始の休日 (弊社休業日) を除く ※7: 月曜～木曜 9:00～17:00、金曜 9:00～16:30

三菱電機株式会社 〒100-8310 東京都千代田区丸の内2-7-3(東京ビル)

本社機器営業部..... 〒110-0016	東京都台東区台東1-30-7(秋葉原アイマークビル).....	(03)5812-1420
北海道支社..... 〒060-8693	札幌市中央区北二条西4-1(北海道ビル).....	(011)212-3793
東北支社..... 〒980-0013	仙台市青葉区花京院1-1-20(花京院スクエア).....	(022)216-4546
関越支社..... 〒330-6034	さいたま市中央区新都心11-2(明治安田生命さいたま新都心ビル).....	(048)600-5845
新潟支店..... 〒950-8504	新潟市中央区東大通1-4-1(マルタケビル).....	(025)241-7227
神奈川支社..... 〒220-8118	横浜市西区みなとみらい2-2-1(横浜ランドマークタワー).....	(045)224-2623
北陸支社..... 〒920-0031	金沢市広岡3-1-1(金沢パークビル).....	(076)233-5502
中部支社..... 〒450-6423	名古屋市中村区名駅3-28-12(大名古屋ビルディング).....	(052)565-3323
豊田支店..... 〒471-0034	豊田市小坂本町1-5-10(矢作豊田ビル).....	(0565)34-4112
関西支社..... 〒530-8206	大阪市北区大深町4-20(グランフロント大阪タワー A).....	(06)6486-4119
中国支社..... 〒730-8657	広島市中区中町7-32(ニッセイ広島ビル).....	(082)248-5345
四国支社..... 〒760-8654	高松市寿町1-1-8(日本生命高松駅前ビル).....	(087)825-0072
九州支社..... 〒810-8686	福岡市中央区天神2-12-1(天神ビル).....	(092)721-2236

三菱電機 FA

検索

www.MitsubishiElectric.co.jp/fa

メンバー登録無料!

インターネットによる情報サービス「三菱電機FAサイト」

三菱電機FAサイトでは、製品や事例などの技術情報に加え、トレーニングスクール情報や各種お問い合わせ窓口をご提供しています。また、メンバー登録いただくとマニュアルやCADデータ等のダウンロード、eラーニングなどの各種サービスをご利用いただけます。