

BCN-P5999-0638-B(1908)MEE

NZ2GF12A4-16DE

## Before Using the Product

Please read this document before use. Keep the document in a safe place for future reference. Make sure that the end users read the document.

## SAFETY PRECAUTIONS

(Read these precautions before using this product.)

Before using this product, please read this manual and the relevant manuals carefully and pay full attention to safety to handle the product correctly.

The precautions given in this manual are concerned with this product only.

For the safety precautions of the programmable controller system, refer to the user's manual for the CPU module used.

In this manual, the safety precautions are classified into two levels: "▲ WARNING" and "▲ CAUTION".

<b>▲ WARNING</b>	Indicates that incorrect handling may cause hazardous conditions, resulting in death or severe injury.
------------------	--

<b>▲ CAUTION</b>	Indicates that incorrect handling may cause hazardous conditions, resulting in minor or moderate injury or property damage.
------------------	---

<b>▲ AVERTISSEMENT</b>	Attire l'attention sur le fait qu'une négligence peut créer une situation de danger avec risque de mort ou de blessures graves.
------------------------	---

<b>▲ ATTENTION</b>	Attire l'attention sur le fait qu'une négligence peut créer une situation de danger avec risque de blessures légères ou de gravité moyennes ou risque de dégâts matériels.
--------------------	--

Under some circumstances, failure to observe the precautions given under "▲ CAUTION" may lead to serious consequences.

Observe the precautions of both levels because they are important for personal and system safety.

Make sure that the end users read this manual and then keep the manual in a safe place for future reference.

### [Design Precautions]

#### ▲ WARNING

- In the case of a communication failure in the network, data in the master module are held. Check Data link status (each station) (SW0080 to SW00B7) and configure an interlock circuit in the program to ensure that the entire system will operate safely.
- When the module is disconnected due to a communication failure in the network or the CPU module is in the STOP status, all outputs are held or turned off according to the parameter setting. Configure an interlock circuit in the program to ensure that the entire system will always operate safely even in such a case. If not, an accident may occur due to an incorrect output or malfunction.
- Outputs may remain on or off due to a failure of the module. Configure an external circuit for monitoring output signals that could cause a serious accident.
- Do not use any "use prohibited" signals as a remote input or output signal. These signals are reserved for system use. Do not write any data to the "use prohibited" area in the remote register. If these operations are performed, an accident may occur due to an incorrect output or malfunction.

### [Design Precautions]

#### ▲ CAUTION

- Do not install the control lines or communication cables together with the main circuit lines or power cables. Keep a distance of 100mm or more between them. Failure to do so may result in malfunction due to noise.
- During control of an inductive load such as a lamp, heater, or solenoid valve, a large current (approximately ten times greater than normal) may flow when the output is turned from off to on. Therefore, use a module that has a sufficient current rating.

### [Installation Precautions]

#### ▲ WARNING

- Shut off the load power supply (all phases) used in the system before mounting or removing a module. Failure to do so may result in electric shock or cause the module to fail or malfunction.

### [Installation Precautions]

#### ▲ CAUTION

- Use the module in an environment that meets the general specifications in the user's manual for the module. Failure to do so may result in electric shock, fire, malfunction, or damage to or deterioration of the product.
- Do not directly touch any conducting parts and electronic components of the module. Doing so can cause malfunction or failure of the module.
- Securely fix the module with mounting screws. Failure to do so may cause the module to fall due to increasing effects of vibrations.
- Securely connect the cable connectors. Poor contact may cause malfunction.
- After the first use of the product, do not connect/remove the connectors more than 50 times (IEC61131-2 compliant). Exceeding the limit may cause malfunction.

### [Wiring Precautions]

#### ▲ WARNING

- Shut off the load power supply (all phases) used in the system before wiring. Failure to do so may result in electric shock or cause the module to fail or malfunction.

### [Wiring Precautions]

#### ▲ CAUTION

- Individually ground the FG metal fitting of the programmable controller with a ground resistance of 100 ohms or less. Failure to do so may result in electric shock or malfunction.
- Check the rated voltage and terminal layout before wiring to the module, and connect the cables correctly. Connecting a power supply with a different voltage rating or incorrect wiring may cause a fire or failure.
- Tighten the waterproof caps within the specified torque range. Undertightening can cause short circuit, fire, or malfunction. Overtightening can damage the waterproof cap, resulting in short circuit or malfunction.
- The module meets IP67 only when all of the waterproof plugs and waterproof caps are attached and the cover of the station number setting switch is securely fixed with a screw.
- Do not connect a communication cable to a connector for input/output instead of a connector for communication. Both connectors are the same in form. Connecting the cable to a wrong connector may cause the module to fail or malfunction.
- Prevent foreign matter such as dust or wire chips from entering the module. Such foreign matter can cause a fire, failure, or malfunction.
- Place the cables in a duct or clamp them. If not, dangling cable may swing or inadvertently be pulled, resulting in damage to the module or cables or malfunction due to poor contact.
- Use UL listed cables in the categories "CYJV" and "PVVA", with the suitable voltage, current, and temperature rating (the operating temperature range of the cables: 75°C or higher) for system installation.
- Do not install the control lines or communication cables together with the main circuit lines or power cables. Keep a distance of 100mm or more between them. Failure to do so may result in malfunction due to noise.
- When disconnecting the cable from the module, do not pull the cable by the cable part. For the cable with connector, hold the connector part of the cable. Pulling the cable connected to the module may result in malfunction or damage to the module or cable.
- When an overcurrent caused by an error of an external device or a failure of the programmable controller flows for a long time, it may cause smoke and fire. To prevent this, configure an external safety circuit, such as a fuse.
- Wiring and replacement of a module must be performed by qualified maintenance personnel with knowledge of protection against electric shock. For wiring methods, refer to "INSTALLATION AND WIRING" in the user's manual.

### [Startup and Maintenance Precautions]

#### ▲ WARNING

- Do not touch any connector while power is on. Doing so will cause electric shock or malfunction.
- Shut off the load power supply (all phases) used in the system before cleaning the module or retightening screws or connector screws. Failure to do so may cause the module to fail or malfunction.

### [Startup and Maintenance Precautions]

#### ▲ CAUTION

- Do not disassemble or modify the module. Doing so may cause failure, malfunction, injury, or a fire.
- Do not drop or apply strong shock to the module. Doing so may damage the module.
- Shut off the load power supply (all phases) used in the system before mounting or removing a module. Failure to do so may cause the module to fail or malfunction.
- After the first use of the product, do not connect/remove the connectors more than 50 times (IEC 61131-2 compliant). Exceeding the limit may cause malfunction.
- Before handling the module or the cable to be connected to the module, touch a conducting object such as a grounded metal to discharge the static electricity from the human body. Failure to do so may cause the module to fail or malfunction.
- Startup and maintenance of a control panel must be performed by qualified maintenance personnel with knowledge of protection against electric shock. Lock the control panel so that only qualified maintenance personnel can operate it.

### [Disposal Precautions]

#### ▲ CAUTION

- When disposing of this product, treat it as industrial waste.

### [Précautions lors de la conception]

#### ▲ AVERTISSEMENT

- En cas de problème de communication dans le réseau, les données sont gardées en mémoire du module maître. Vérifier l'état de la liaison de données (sur chaque station) (SW0080 à SW00B7) et constituer dans le programme séquentiel un circuit de verrouillage permettant de garantir la sécurité de fonctionnement de l'ensemble du système.
- Quand le module se trouve déconnecté suite à un problème de communication dans le réseau ou quand le module CPU entre à l'état STOP, toutes les entrées peuvent être maintenues ou désactivées, ce qui dépend du paramétrage. Pour cette éventualité, consulter dans le programme un circuit de verrouillage permettant de garantir la sécurité de fonctionnement de l'ensemble du système. Faute de quoi, un sortie erronée ou un dysfonctionnement pourrait être à l'origine d'un accident.
- Selon la nature de la panne du module, les sorties peuvent rester activées ou désactivées. Configurer un circuit de surveillance externe pour le suivi des signaux de sortie susceptibles de provoquer un accident grave.
- Comme signal d'entrée ou de sortie distante, il ne faut utiliser aucun des signaux dont l'usage est interdit ("use prohibited"). L'usage de ces signaux est réservé au système. N'inscrire aucune données dans les zones du registre distant marquées "use prohibited". Si ces restrictions ne sont pas respectées, une sortie erronée ou un dysfonctionnement pourrait être à l'origine d'un accident.

### [Précautions lors de la conception]

#### ▲ ATTENTION

- Ne pas entremêler les lignes de commandes ou câbles de communication avec les lignes des circuits principaux ou les câbles d'alimentation. Les installer en maintenant entre eux une distance minimum de 100mm. Faute de quoi, il y a risque de dysfonctionnement par un bruit.
- À la commande d'une charge inductive comme une lampe, un réchauffeur ou une électrovanne, un fort courant (jusqu'à 10 fois l'intensité normale) traverse la sortie quand celle-ci passe de OFF à ON. Il faut donc que le module utilisé ait une capacité de courant suffisante.

### [Précautions d'installation]

#### ▲ AVERTISSEMENT

- Avant de monter ou de retirer un module, couper l'alimentation électrique côté charge utilisée dans le système (sur toutes les phases). Faute de quoi, il y a risque de choc électrique et de panne ou dysfonctionnement du module.

### [Précautions d'installation]

#### ▲ ATTENTION

- Utiliser le module dans un environnement en conformité avec les spécifications générales que présente son Manuel de l'utilisateur. Faute de quoi, il a risque d'électrocution, de départ de feu, de dysfonctionnement, d'endommagement ou de détérioration du produit.
- Éviter tout contact direct avec les parties conductrices et les composants électroniques du module. Une manipulation incorrecte peut être à l'origine de dysfonctionnements ou de pannes du module.
- Fixer fermement le module par les vis de fixation. Faute de quoi, l'effet amplifié des vibrations peut entraîner la chute du module.
- Raccorder fermement les connecteurs des câbles. Tout mauvais contact peut être source de dysfonctionnements.
- À compter de la mise en service du produit, ne pas dépasser le nombre maximum de 50 opérations de connexion/dépose (selon IEC61131-2). Au delà de cette limite, il y a risque de dysfonctionnement.

### [Précautions de câblage]

#### ▲ AVERTISSEMENT

- Avant le câblage, couper l'alimentation électrique côté charge utilisée dans le système (sur toutes les phases). Faute de quoi, il y a risque de choc électrique et de panne ou dysfonctionnement du module.

### [Précautions de câblage]

#### ▲ ATTENTION

- Mettre à la terre séparément la ferrure FG de l'automate programmable avec une résistance terre de 100 ohms au maximum. Faute de quoi, il y a risque de choc électrique ou de dysfonctionnement.
- Vérifier la tension nominale et l'affectation des bornes avant le câblage du module et raccorder les câbles correctement. Le raccordement d'une alimentation d'un tension autre que la tension nominale ou une erreur de câblage peut être à l'origine d'un départ de feu ou d'une panne.
- Serrer les capuchons étanches dans les limites du couple de serrage prescrits. Un serrage insuffisant peut être à l'origine de court-circuit, départ de feu ou dysfonctionnement. Un serrage excessif peut endommager le capuchon étanche et être à l'origine de court-circuit ou dysfonctionnement.
- Le module est en conformité avec IP67 seulement si toutes les prises étanches sont recouvertes des capuchons étanches et si le couvercle du commutateur de sélection de numéro de station est bien fixé au moyen de vis.
- Ne pas raccorder un câble de communication à un connecteur d'entrée/sortie au lieu d'un connecteur de communication. Ces connecteurs sont de forme identique. Le raccordement du câble de communication sur le mauvais connecteur peut entraîner une panne ou un dysfonctionnement du module.
- Veiller à ne pas laisser la poussière, les copeaux métalliques ou d'autres corps étrangers pénétrer dans le module. De telles corps étrangers peuvent être à l'origine d'un départ de feu, d'une panne ou d'un dysfonctionnement.
- Les câbles doivent être placés dans un conduit de câbles ou doivent être attachés. Faute de quoi, le balotement ou le déplacement des câbles pourrait endommager le module ou les câbles et être à l'origine de dysfonctionnements par mauvais contact.
- Utiliser des câbles homologués UL dans les catégories "CYJV" et "PVVA" avec la tension, le courant et la température nominaux appropriés (plage de température de fonctionnement des câbles : 75°C ou plus) pour l'installation du système.
- Ne pas entremêler les lignes de commandes ou câbles de communication avec les lignes des circuits principaux ou les câbles d'alimentation. Les installer en maintenant entre eux une distance minimum de 100mm. Faute de quoi, il y a risque de dysfonctionnement par un bruit.
- Pour débrancher le câble du module, ne pas tirer sur le câble proprement dit. Si le câble a un connecteur, saisir le câble par le connecteur. Tout effort de traction sur un câble raccorder au module peut être à l'origine de dysfonctionnements ou peut endommager le module ou le câble.
- Une surintensité produite par une erreur dans un dispositif externe ou suite à une panne d'automate programmable peut, si elle se prolonge, être à l'origine d'un dégagement de fumée ou d'un départ de feu. Pour éviter cela, il faut configurer un circuit de sécurité, avec un fusible par exemple.
- Le câblage et le remplacement de module doivent être effectués par un personnel de maintenance qualifié formé à la protection contre les chocs électriques. Quant aux méthodes de câblage, voir "INSTALLATION ET CABLAGE" dans le manuel de l'utilisateur.

### [Précautions de mise en service et de maintenance]

#### ▲ AVERTISSEMENT

- Ne toucher à aucun connecteur quand l'appareil est sous tension. Il y aurait risque de choc électrique ou de dysfonctionnement.
- Avant de nettoyer le module ou d'en resserrer les vis ou celles des connecteurs, couper l'alimentation électrique côté charge utilisée dans le système (sur toutes les phases). Faute de quoi, il y a risque de choc électrique et de panne ou dysfonctionnement du module.

### [Précautions de mise en service et de maintenance]

#### ▲ ATTENTION

- Ne pas démonter ni modifier le module. Cela pourrait entraîner des pannes ou dysfonctionnements et être à l'origine de blessures ou de départs de feu.
- Ne pas faire tomber le module et ne pas le soumettre à des chocs. Cela risquerait d'endommager le module.
- Avant de monter ou de retirer un module, couper l'alimentation électrique côté charge utilisée dans le système (sur toutes les phases). Faute de quoi, il y a risque de panne dysfonctionnement du module.
- À compter de la mise en service du produit, ne pas dépasser le nombre maximum de 50 opérations de connexion/dépose (selon IEC61131-2). Au delà de cette limite, il y a risque de dysfonctionnement.
- Avant de manipuler le module ou le câble à raccorder au module, se débarrasser de la charge électrostatique qu'accumule le corps humain en touchant un objet conducteur comme une barre de mise à la terre. Le non-respect de cette précaution peut être à l'origine de pannes ou de dysfonctionnements du module.
- La mise en service et la maintenance des tableaux de commande doivent être effectués par un personnel de maintenance qualifié et formé à la protection contre les chocs électriques. Les tableaux de commande doivent être fermés à clef pour n'être accessibles qu'à un personnel de maintenance qualifié.

### [Précautions de mise au rebut]

#### ▲ ATTENTION

- Lors de sa mise au rebut, ce produit doit être traité comme un déchet industriel.

## CONDITIONS OF USE FOR THE PRODUCT

- (1) Mitsubishi programmable controller ("the PRODUCT") shall be used in conditions:

- i) where any problem, fault or failure occurring in the PRODUCT, if any, shall not lead to any major or serious accident; and
- ii) where the backup and fail-safe function are systematically or automatically provided outside of the PRODUCT for the case of any problem, fault or failure occurring in the PRODUCT.

- (2) The PRODUCT has been designed and manufactured for the purpose of being used in general industries. MITSUBISHI SHALL HAVE NO RESPONSIBILITY OR LIABILITY (INCLUDING, BUT NOT LIMITED TO ANY AND ALL RESPONSIBILITY OR LIABILITY BASED ON CONTRACT, WARRANTY, TORT, PRODUCT LIABILITY) FOR ANY INJURY OR DEATH TO PERSONS OR LOSS OR DAMAGE TO PROPERTY CAUSED BY THE PRODUCT THAT ARE OPERATED OR USED IN APPLICATION NOT INTENDED OR EXCLUDED BY INSTRUCTIONS, PRECAUTIONS, OR WARNING CONTAINED IN MITSUBISHI'S USER, INSTRUCTION AND/OR SAFETY MANUALS, TECHNICAL BULLETINS AND GUIDELINES FOR THE PRODUCT.

("Prohibited Application")

Prohibited Applications include, but not limited to, the use of the PRODUCT in;

- Nuclear Power Plants and any other power plants operated by Power companies, and/or any other cases in which the public could be affected if any problem or fault occurs in the PRODUCT.

- Railway companies or Public service purposes, and/or any other cases in which establishment of a special quality assurance system is required by the Purchaser or End User.

- Aircraft or Aerospace, Medical applications, Train equipment, transport equipment such as Elevator and Escalator, Incineration and Fuel devices, Vehicles, Manned transportation, Equipment for Recreation and Amusement, and Safety devices, handling of Nuclear or Hazardous Materials or Chemicals, Mining and Drilling, and/or other applications where there is a significant risk of injury to the public or property.

Notwithstanding the above, restrictions Mitsubishi may in its sole discretion, authorize use of the PRODUCT in one or more of the Prohibited Applications, provided that the usage of the PRODUCT is limited only for the specific applications agreed to by Mitsubishi and provided further that no special quality assurance or fail-safe, redundant or other safety features which exceed the general specifications of the PRODUCTS are required. For details, please contact the Mitsubishi representative in your region.

### 1. Relevant manuals

Details of the product are also described in the manual shown below (sold separately). Please read the manual and understand the functions and performance of the product to use it correctly.

- CC-Link IE Field Network Waterproof/Dustproof Remote I/O Module User's Manual SH-081637ENG (13XJ54)

### 2. Packing list

Check that the following items are included in the package.

Item	Quantity
Module	1
Waterproof cap (M12)	4
Signal label	8
"Before Using the Product" (this document)	1

### 3. Operating ambient temperature

Use the module in the ambient temperatures of 0 to 55°C.

### 3. Température ambiante de fonctionnement

Utiliser le module avec une température ambiante entre 0 et 55°C.

### 4. Wiring

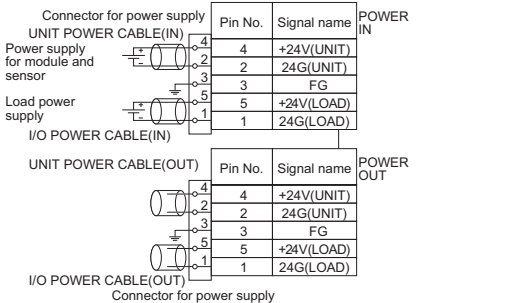
#### Câblage

#### 4.1 Wiring diagrams

##### Schémas de câblage

#### Wiring of connectors for power supply

#### Câblage des connecteurs de l'alimentation

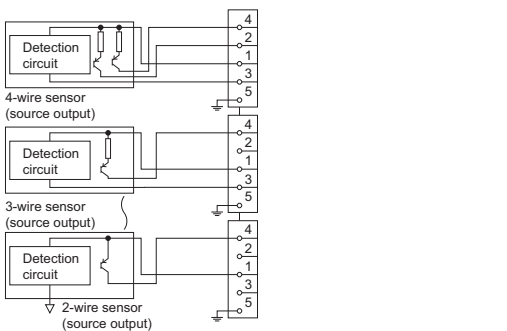


Connector for power supply		Connector for power supply	
Pin No.	Signal name	Pin number	Signal name
4	+24V(UNIT)	(1)	24G(LOAD)
2	24G(UNIT)	(2)	24G(LOAD)
3	FG	(3)	FG
5	+24V(LOAD)	(4)	+24V(UNIT)
1	24G(LOAD)	(5)	+24V(LOAD)

English	French
Connector for power supply	Connecteurs de l'alimentation
UNIT POWER CABLE (IN)	CÂBLE D'ALIMENTATION D'UNITÉ (IN)
Power supply for module and sensor	Alimentation pour module et capteur
Load power supply	Alimentation de charge
I/O POWER CABLE (IN)	CÂBLE D'ALIMENTATION DES ENTRÉES/SORTIES (IN)
UNIT POWER CABLE (OUT)	CÂBLE D'ALIMENTATION D'UNITÉ (OUT)
I/O POWER CABLE (OUT)	CÂBLE D'ALIMENTATION DES ENTRÉES/SORTIES (OUT)
Pin No.	Broche N°
Signal name	Nom de signal
UNIT	UNITE
LOAD	CHARGE
POWER IN	ENTREE ALIMENTATION
POWER OUT	SORTIE ALIMENTATION
Pin number	Broche N°
7/8" connector	Connecteur 7/8"

#### Wiring of connectors for input/output

#### Câblage des connecteurs d'entrée/sortie



Connector for input/output			
Pin number	Signal name	Pin number	Signal name
X0	(1) +24V(UNIT)	X8	(1) +24V(UNIT)
X1	(2) X1	X9	(2) X9
	(3) 24G(UNIT)		(3) 24G(UNIT)
	(4) X0		(4) X8
	(5) FG		(5) FG
X2	(1) +24V(UNIT)	XA	(1) +24V(UNIT)
X3	(2) X3	XB	(2) XB
	(3) 24G(UNIT)		(3) 24G(UNIT)
	(4) X2		(4) XA
	(5) FG		(5) FG
X4	(1) +24V(UNIT)	XC	(1) +24V(UNIT)
X5	(2) X5	XD	(2) XD
	(3) 24G(UNIT)		(3) 24G(UNIT)
	(4) X4		(4) XC
	(5) FG		(5) FG
X6	(1) +24V(UNIT)	XE	(1) +24V(UNIT)
X7	(2) X7	XF	(2) XF
	(3) 24G(UNIT)		(3) 24G(UNIT)
	(4) X6		(4) XE
	(5) FG		(5) FG

English	French
Detection circuit	Circuit de détection
4-wire sensor(source output)	Capteur 4-fils (sortie source)
3-wire sensor(source output)	Capteur 3-fils (sortie source)
2-wire sensor(source output)	Capteur 2-fils (sortie source)
Connector for input/output	Connecteur d'entrée/sortie
Pin number	Broche N°
Signal name	Nom de signal
UNIT	UNITE

#### 4.2 Wiring products

#### (Produits pour câblage)

#### Wiring of connectors for communication

**Câblage des connecteurs de communication**  
For recommended waterproof connectors for communication, refer to the manual described in 1. Relevant manuals.  
Quant aux connecteurs étanches recommandés pour les communications, voir le manuel indiqué en 1. Manuels correspondants.

#### Wiring of connectors for power supply

#### Câblage des connecteurs de l'alimentation

For recommended waterproof connectors for power supply, refer to the manual described in 1. Relevant manuals.  
Quant aux connecteurs étanches recommandés pour l'alimentation, voir le manuel indiqué en 1. Manuels correspondants.

#### Wiring of connectors for input/output

#### Câblage des connecteurs d'entrée/sortie

For recommended waterproof connectors for input/output, refer to the manual described in 1. Relevant manuals.  
Quant aux connecteurs étanches recommandés pour les entrées/sorties, voir le manuel indiqué en 1. Manuels correspondants.

### 5. EMC and Low Voltage Directives

For EMC and Low Voltage Directives, refer to the manual described in 1. Relevant manuals.

## 6. Information and services

For further information and services, please consult your local Mitsubishi representative.

## 7. Contact of the co-branded product

## molex WARRANTY

Molex, LLC www.molex.com

Please confirm the following product warranty details before using this product.

### 1. Grátis Warranty Term and Grátis Warranty Range

If any faults or defects (hereinafter "Failure") found to be the responsibility of Mitsubishi occurs during use of the product within the gratis warranty term, the product shall be replaced at no cost via the sales representative. However, if on-site service are required at domestic or overseas location, expenses to send an engineer will be solely at the customer's discretion. Mitsubishi shall not be held responsible for any re-commissioning, maintenance, or testing on-site that involves replacement of the failed module. (Gratis Warranty Term)

The gratis warranty term of the product shall be for one year after the date of purchase or delivery to a designated place.

Note that after manufacture and shipment from Mitsubishi, the maximum distribution period shall be six (6) months, and the longest gratis warranty term after manufacturing shall be eighteen (18) months. The gratis warranty term of replacement shall not exceed the gratis warranty term before product exchange. (Gratis Warranty Range)

(1) The range shall be limited to normal use within the usage state, usage methods and usage environment, etc., which follow the conditions and precautions, etc., given in the instruction manual, user's manual and caution labels on the product.

(2) Even within the gratis warranty term, replacement shall be charged for in the following cases.

1. Failure occurring from inappropriate storage or handling, carelessness or negligence by the user. Failure caused by the user's hardware or software design.
2. Failure caused by unapproved modifications, etc., to the product by the user.
3. When the Mitsubishi product is assembled into a user's device, Failure that could have been avoided if functions or structures, judged as necessary in the legal safety measures the user's device is subject to or as necessary by industry standards, had been provided.
4. Failure that could have been avoided if consumable parts (battery, backlight, fuse, etc.) designated in the instruction manual had been correctly serviced or replaced.
5. Failure caused by external irresistible forces such as fires or abnormal voltages, and Failure caused by force majeure such as earthquakes, lightning, wind and water damage.
6. Failure caused by reasons unpredictable by scientific technology standards at time of shipment from Mitsubishi.
7. Any other failure found not to be the responsibility of Mitsubishi or that admitted not to be so by the user.

### 2. Repair and Analysis

Please note that repairs and failure analysis are refused due to the structure of this product.

### 3. Discontinuation of production

- (1) Discontinuation of production shall be notified with Mitsubishi Technical Bulletins, etc.
- (2) Product supply (including repair parts) is not available after production is discontinued.

### 4. Overseas service

Overseas, please contact Mitsubishi's local overseas FA Center.

### 5. Exclusion of loss in opportunity and secondary loss from warranty liability

Regardless of the gratis warranty term, Mitsubishi shall not be liable for compensation to: