

Before Using the Product

Before using the product, please read this manual. Make sure that the end users read this manual and then keep the manual in a safe place for future reference.

■ Relevant manuals

Before using the product, please read the Safety Guidelines included with the base unit used, especially the following sections.

- SAFETY PRECAUTIONS
- CONDITIONS OF USE FOR THE PRODUCT
- EMC AND LOW VOLTAGE DIRECTIVES
- WARRANTY

The product details are described in the following manual.

Please develop familiarity with the functions and performance of the product to handle the product correctly.

- MELSEC iQ-R I/O Module User's Manual SH-081247ENG

■ Manuels correspondants

Avant d'utiliser ce produit, prière de lire les "Safety Guidelines" (directive de sécurité) fournies avec l'unité de base, en particulier dans les sections suivantes.

- PRÉCAUTIONS DE SÉCURITÉ
- CONDITIONS D'UTILISATION DE PRODUIT
- DIRECTIVES CEM ET BASSE TENSION
- GARANTIE

■ Packing list

Check that the following items are included in the package of the product.

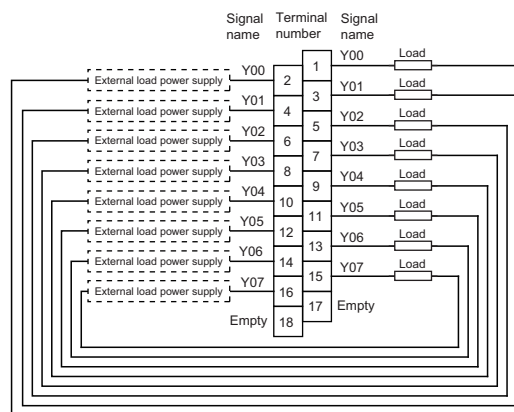
Item	Quantity
Module	1
Before Using the Product (this manual)	1

■ Information and services

For further information and services, please consult your local Mitsubishi representative.

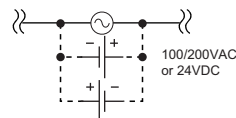
■ Wiring diagrams

■ Schémas de câblage



Viewed from the front of the module.

The following diagram shows the external load power supply.



English	French
Signal name	Nom de signal
Terminal number	Borne N°
Empty	Inutilisé
Viewed from the front of the module	Vue de l'avant du module
Load	Charge
External load power supply	Alimentation charge externe
The following diagram shows the external load power supply.	Schéma d'alimentation de la charge externe :
100/200VAC or 24VDC	100/200 V ca ou 24V cc

■ Wiring products

■ Produits pour câblage

The table below shows applicable solderless terminals connected to the terminal block. When wiring, use applicable wires and an appropriate tightening torque. Use UL-listed solderless terminals and, for processing, use a tool recommended by their manufacturer. Also, sleeved solderless terminals cannot be used.

Solderless terminal		Wire			
Model	Tightening torque	Diameter	Type	Material	Temperature rating
R1.25-3	0.42 to 0.58N·m	22 to 18 AWG	Stranded	Copper	75°C or more

Le tableau ci-dessous indique quelles bornes sans soudure on doit utiliser pour les raccordements sur la plaque à bornes. Pour le câblage, utiliser les fils et couples de serrage prescrits. Utiliser les bornes sans soudure répertoriées par UL et, pour le montage, utiliser l'outil recommandé par le fabricant de ces bornes. En outre, il ne faut pas utiliser de bornes sans soudure sous manchon.

Borne sans soudure		Fil			
Modèle	Couple de serrage	Diamètre	Type	Matériau	Gamme de température
R1.25-3	0,42 à 0,58N·m	AWG22 à 18	Torsadé	Cuivre	75°C ou plus

■ Operating ambient temperature

Use the product within the following range.

- 0 to 55°C (when an extended temperature range base unit is not used)
- 0 to 60°C (when an extended temperature range base unit is used)

■ Température ambiante de fonctionnement

Ce produit doit être utilisé dans les conditions suivantes.

- 0 et 55°C (quand une unité de base à gamme de température élargie n'est pas utilisée)
- 0 et 60°C (quand une unité de base à gamme de température élargie est utilisée)

■ Mounting modules

When installing the programmable controller in a control panel, fully consider its operability, maintainability, and environmental resistance.

Securely mount all the MELSEC iQ-R series modules used on the base unit.

For details on the mounting method, refer to the MELSEC iQ-R Module Configuration Manual.

■ Montage des modules

Pour installer l'automate programmable dans un tableau de commande, prendre en compte tous les aspects d'opérabilité, de maintenabilité et de résistance à l'environnement.

Monter fermement sur l'unité de base tous les modules de la série MELSEC iQ-R à utiliser.

Pour le détail des modèles soumis à une réglementation, voir le MELSEC iQ-R Module Configuration Manual (Manuel de configuration du module MELSEC iQ-R).