

Before Using the Product

Please read this document before use. Keep the document in a safe place for future reference. Make sure that the end users read the document.

SAFETY PRECAUTIONS

(Read these precautions before using this product.)
Before using this product, please read this manual and the relevant manuals carefully and pay full attention to safety to handle the product correctly. The precautions given in this manual are concerned with this product only. For the safety precautions of the programmable controller system, refer to the user's manual for the CPU module used. In this manual, the safety precautions are classified into two levels: "⚠️ WARNING" and "⚠️ CAUTION".

⚠️ **WARNING** Indicates that incorrect handling may cause hazardous conditions, resulting in death or severe injury.

⚠️ **CAUTION** Indicates that incorrect handling may cause hazardous conditions, resulting in minor or moderate injury or property damage.

Under some circumstances, failure to observe the precautions given under "⚠️ CAUTION" may lead to serious consequences. Observe the precautions of both levels because they are important for personal and system safety. Make sure that the end users read this manual and then keep the manual in a safe place for future reference.

[Design Precautions]

⚠️ WARNING

- In the case of a communication failure in the network, data of the master station are held. Check Data link status (each station) (SW0080 to SW00B7) and configure an interlock circuit in the program to ensure that the entire system will operate safely.
- Do not use any "use prohibited" signals as a remote input or output signal. These signals are reserved for system use. Do not write any data to the "use prohibited" area in the remote register. If these operations are performed, an accident may occur due to an incorrect output or malfunction.
- Maintain the safety of the programmable controller system against unauthorized access from external devices via the network, take appropriate measures. To maintain the safety against unauthorized access via the Internet, take measures such as installing a firewall.

[Design Precautions]

⚠️ CAUTION

- Do not install the control lines or communication cables together with the main circuit lines or power cables. Keep a distance of 100mm or more between them. Failure to do so may result in malfunction due to noise.
- During control of an inductive load such as a lamp, heater, or solenoid valve, a large current (approximately ten times greater than normal) may flow when the output is turned from off to on. Therefore, use a module that has a sufficient current rating.

[Installation Precautions]

⚠️ WARNING

- Shut off the external power supply (all phases) used in the system before mounting or removing a module. Failure to do so may result in electric shock or cause the module to fail or malfunction.

[Installation Precautions]

⚠️ CAUTION

- Use the module in an environment that meets the general specifications in the user's manual for the module. Failure to do so may result in electric shock, fire, malfunction, or damage to the product.
- Do not directly touch any conductive parts and electronic components of the module. Doing so can cause malfunction or failure of the module.
- Securely connect the cable connectors. Poor contact may cause malfunction.
- After the first use of the product, do not connect/remove the connector more than 50 times (IEC 61131-2/JIS B 3502 compliant). Exceeding the limit may cause malfunction.

[Wiring Precautions]

⚠️ WARNING

- Shut off the external power supply (all phases) used in the system before wiring. Failure to do so may result in electric shock or cause the module to fail or malfunction.

[Wiring Precautions]

⚠️ CAUTION

- Individually ground the FG terminal of the programmable controller with a ground resistance of 100Ω or less. Failure to do so may result in electric shock or malfunction.
- Check the rated voltage and terminal layout before wiring to the module, and connect the cables correctly. Connecting a power supply with a different voltage rating or incorrect wiring may cause a fire or failure.
- Prevent foreign matter such as dust or wire chips from entering the module. Such foreign matter can cause a fire, failure, or malfunction.
- Place the cables in a duct or clamp them. If not, dangling cables may swing or inadvertently be pulled, resulting in malfunction or damage to modules or cables. In addition, the weight of the cables may put stress on modules in an environment of strong vibrations and shocks.
- Do not install the control lines or communication cables together with the main circuit lines or power cables. Keep a distance of 100mm or more between them. Failure to do so may result in malfunction due to noise.
- When disconnecting the cable from the module, do not pull the cable by the cable part. For the cable with connector, hold the connector part of the cable. For the cable connected to the terminal block, loosen the terminal screw. Pulling the cable connected to the module may result in malfunction or damage to the module or cable.
- When an overcurrent caused by an error of an external device or a failure of the programmable controller flows for a long time, it may cause smoke and fire. To prevent this, configure an external safety circuit, such as a fuse.
- Mitsubishi programmable controllers must be installed in control panels. Wiring and replacement of a module must be performed by qualified maintenance personnel with knowledge of protection against electric shock. For wiring methods, refer to "INSTALLATION AND WIRING" in the user's manual for the module.

[Startup and Maintenance Precautions]

⚠️ WARNING

- Do not touch any terminal while power is on. Doing so will cause electric shock or malfunction.
- Shut off the external power supply (all phases) used in the system before cleaning the module, reighting the terminal block screws and connector screws, or using IP address/station number setting switches. Failure to do so may cause the module to fail or malfunction.

[Startup and Maintenance Precautions]

⚠️ CAUTION

- Do not disassemble or modify the module. Doing so may cause failure, malfunction, injury, or a fire.
- Do not drop or apply strong shock to the module. Doing so may damage the module.
- Use any radio communication device such as a cellular phone or PHS (Personal Handy-phone System) more than 25cm away from wiring as well as away in all directions from the programmable controller. Failure to do so may cause malfunction.
- Shut off the external power supply (all phases) used in the system before mounting or removing a module. Failure to do so may cause the module to fail or malfunction.
- After the first use of the product, do not connect/remove the connector more than 50 times (IEC 61131-2/JIS B 3502 compliant). Exceeding the limit may cause malfunction.
- Before handling the module or the cable to be connected to the module, touch a conducting object such as a grounded metal to discharge the static electricity from the human body. Failure to do so may cause the module to fail or malfunction.
- Startup and maintenance of a control panel must be performed by qualified maintenance personnel with knowledge of protection against electric shock. Lock the control panel so that only qualified maintenance personnel can operate it.

[Disposal Precautions]

⚠️ CAUTION

- When disposing of this product, treat it as industrial waste.

PRÉCAUTIONS DE SÉCURITÉ

(Lire ces précautions avant toute utilisation du produit.)
Avant d'utiliser ce produit, lire attentivement ce manuel ainsi que les manuels auxquels il renvoie, et toujours considérer la sécurité comme de la plus haute importance en manipulant le produit correctement.

Dans ce manuel, les précautions de sécurité sont classées en deux niveaux, à savoir: "⚠️ AVERTISSEMENT" et "⚠️ ATTENTION".

⚠️ **AVERTISSEMENT** attire l'attention sur le fait qu'une négligence peut créer une situation de danger avec risque de mort ou de blessures graves.

⚠️ **ATTENTION** attire l'attention sur le fait qu'une négligence peut créer une situation de danger avec risque de blessures légères ou de dégâts matériels.

Dans certaines circonstances, le non-respect d'une précaution de sécurité introduite sous le titre "⚠️ ATTENTION" peut avoir des conséquences graves. Les précautions de ces deux niveaux doivent être observées dans leur intégralité car elles ont trait à la sécurité des personnes et aussi du système. Veiller à ce que les utilisateurs finaux lisent ce manuel qui doit être conservé soigneusement à portée de main pour s'y référer autant que de besoin.

[Précautions lors de la conception]

⚠️ AVERTISSEMENT

- En cas de problème de communication dans le réseau, les données de la station maître sont gardées en mémoire. Vérifier l'état de la liaison de données (sur chaque station) (SW0080 à SW00B7) et constituer dans le programme séquentiel un circuit de verrouillage permettant de garantir la sécurité de fonctionnement de l'ensemble du système.
- Comme signal d'entrée ou de sortie distante, il ne faut utiliser aucun des signaux dont l'usage est interdit ("use prohibited"). L'usage de ces signaux est réservé au système. N'inscrire aucune donnée dans les zones du registre distant marquées "use prohibited". Si ces opérations sont effectuées, une sortie erronée ou un dysfonctionnement pourrait être à l'origine d'un accident.
- Prendre les mesures appropriées pour maintenir la sécurité sur le système de l'automate programmable en cas d'accès non autorisé d'un dispositif externe via le réseau. Pour maintenir la sécurité en cas d'accès via Internet, prendre des mesures adéquates du genre coupe-feu.

[Précautions lors de la conception]

⚠️ ATTENTION

- Ne pas entremêler les lignes de commandes ou câbles de communication avec les lignes des circuits principaux ou les câbles d'alimentation. Les installer maintenant entre eux une distance minimum de 100mm. Faute de quoi, il y a risque de dysfonctionnement par un bruit.
- À la commande d'une charge inductive comme une lampe, un réchauffeur ou une électrovanne, un fort courant (jusqu'à 10 fois l'intensité normale) traverse la sortie quand celle-ci passe de OFF à ON. Il faut donc que le module utilisé ait une capacité de courant suffisante.

[Précautions d'installation]

⚠️ AVERTISSEMENT

- Couper l'alimentation externe du système (sur toutes les phases) avant de mettre en place ou de retirer un module. Faute de quoi, il y a risque d'électrocution et le module risque de tomber en panne ou de mal fonctionner.

[Précautions d'installation]

⚠️ ATTENTION

- Utiliser le module dans un environnement en conformité avec les spécifications générales que présente son Manuel de l'utilisateur. Faute de quoi, il y a risque d'électrocution, de départ de feu, de dysfonctionnement, d'endommagement ou de détérioration du produit.
- Éviter tout contact direct avec les parties conductrices et les composants électroniques du module. Une manipulation incorrecte peut être à l'origine de dysfonctionnements ou de pannes du module.
- Raccorder fermement les connecteurs des câbles. Tout mauvais contact peut être source de dysfonctionnements.
- Après la première mise en service du produit, le nombre maximum admissible d'opérations de connexion/retrait du connecteur est de 50 (selon CEI 61131-2/JIS B 3502). Le dépassement de cette limite peut causer un défaut de fonctionnement.

[Précautions de câblage]

⚠️ AVERTISSEMENT

- Avant le câblage, couper l'alimentation externe du système (sur toutes les phases). Faute de quoi, il y a risque d'électrocution et le module risque de tomber en panne ou de mal fonctionner.

[Précautions de câblage]

⚠️ ATTENTION

- Mettre à la terre individuellement la borne FG de l'automate programmable avec une résistance de terre inférieure à 100Ω. Faute de quoi, il y a risque d'électrocution et de dysfonctionnement.
- Vérifier la tension nominale et l'affectation des bornes avant le câblage du module et raccorder les câbles correctement. Le raccordement d'une alimentation d'une tension autre que la tension nominale ou une erreur de câblage peut être à l'origine d'un départ de feu ou d'une panne.
- Veiller à ne pas laisser la poussière, les copeaux métalliques ou d'autres corps étrangers pénétrer dans le module. De telles corps étrangers peuvent être à l'origine d'un dysfonctionnement.
- Les câbles doivent être placés dans un conduit de câbles ou doivent être attachés. Sinon, les câbles pendants peuvent se balancer ou être tirés par inadvertance, ce qui pourrait causer un mauvais fonctionnement ou endommager les modules ou les câbles. De plus, le poids des câbles peut exercer une contrainte sur les modules dans un environnement de fortes vibrations et chocs.
- Ne pas entremêler les lignes de commandes ou câbles de communication avec les lignes des circuits principaux ou les câbles d'alimentation. Les installer maintenant entre eux une distance minimum de 100mm. Faute de quoi, il y a risque de dysfonctionnement par un bruit.
- Pour débrancher le câble du module, ne tirer directement sur le câble proprement dit. Pour les câbles avec connecteur, saisir le câble par le connecteur. Pour un câble raccordé sur une plaque à bornes, desserrer la vis de la borne. Tirer sur un câble raccordé au module peut endommager le câble ou le module et être à l'origine de dysfonctionnements.
- Une surintensité produite par une erreur dans un dispositif externe ou suite à une panne d'automate programmable peut, si elle se prolonge, être à l'origine d'un dégagement de fumée ou d'un départ de feu. Pour éviter cela, il faut configurer un circuit de sécurité, avec un fusible par exemple.
- Les automates programmables Mitsubishi doivent être installés en tableau ou armoire de commande. Le câblage et le remplacement doivent être effectués par un personnel d'entretien qualifié et formé à la protection contre les risques d'électrocution. Pour les méthodes de câblage, voir "INSTALLATION ET CÂBLAGE" dans le manuel de l'utilisateur du module.

[Précautions de mise en service et de maintenance]

⚠️ AVERTISSEMENT

- Ne pas démonter ni modifier le module. Cela pourrait entraîner des pannes ou dysfonctionnements et être à l'origine de blessures ou de décès de feu.
- Ne pas faire tomber le module et ne pas le soumettre à des chocs. Cela risquerait d'endommager le module.
- Tout type d'appareil de communication radio, comme un téléphone portable ou PHS (Personal handy-phone system), doit être tenu éloigné de plus de 25 cm du câblage ainsi que de l'automate programmable dans tous les sens. Faute de quoi, il y aurait risque de dysfonctionnement.
- Couper l'alimentation externe du système (sur toutes les phases) avant de mettre en place ou de retirer un module. Le non-respect de cette précaution peut être à l'origine de pannes ou de dysfonctionnements du module.
- Après la première mise en service du produit, le nombre maximum admissible d'opérations de connexion/retrait du connecteur est de 50 (selon CEI 61131-2/JIS B 3502). Le dépassement de cette limite peut causer un défaut de fonctionnement.
- Avant de manipuler le module ou le câble à raccorder au module, se débarrasser de la charge électrostatique qu'accumule le corps humain en touchant un objet conducteur comme une barre de mise à la terre. Le non-respect de cette précaution peut être à l'origine de pannes ou de dysfonctionnements du module.
- La mise en service et la maintenance des tableaux de commande doivent être effectuées par un personnel de maintenance qualifié et formé à la protection contre les chocs électriques. Les tableaux de commande doivent être fermés à clef pour n'être accessibles qu'à un personnel de maintenance qualifié.

[Précautions de mise en service et de maintenance]

⚠️ ATTENTION

- Ne pas démonter ni modifier le module. Cela pourrait entraîner des pannes ou dysfonctionnements et être à l'origine de blessures ou de décès de feu.
- Ne pas faire tomber le module et ne pas le soumettre à des chocs. Cela risquerait d'endommager le module.
- Tout type d'appareil de communication radio, comme un téléphone portable ou PHS (Personal handy-phone system), doit être tenu éloigné de plus de 25 cm du câblage ainsi que de l'automate programmable dans tous les sens. Faute de quoi, il y aurait risque de dysfonctionnement.
- Couper l'alimentation externe du système (sur toutes les phases) avant de mettre en place ou de retirer un module. Le non-respect de cette précaution peut être à l'origine de pannes ou de dysfonctionnements du module.
- Après la première mise en service du produit, le nombre maximum admissible d'opérations de connexion/retrait du connecteur est de 50 (selon CEI 61131-2/JIS B 3502). Le dépassement de cette limite peut causer un défaut de fonctionnement.
- Avant de manipuler le module ou le câble à raccorder au module, se débarrasser de la charge électrostatique qu'accumule le corps humain en touchant un objet conducteur comme une barre de mise à la terre. Le non-respect de cette précaution peut être à l'origine de pannes ou de dysfonctionnements du module.
- La mise en service et la maintenance des tableaux de commande doivent être effectuées par un personnel de maintenance qualifié et formé à la protection contre les chocs électriques. Les tableaux de commande doivent être fermés à clef pour n'être accessibles qu'à un personnel de maintenance qualifié.

[Précautions de mise au rebut]

⚠️ ATTENTION

- Lors de sa mise au rebut, ce produit doit être traité comme un déchet industriel.

CONDITIONS OF USE FOR THE PRODUCT

- Mitsubishi programmable controller ("the PRODUCT") shall be used in conditions:
 - where any problem, fault or failure occurring in the PRODUCT, if any, shall not lead to any major or serious accident; and
 - where the backup and fail-safe function are systematically or automatically provided outside of the PRODUCT for the case of any problem, fault or failure occurring in the PRODUCT.
- The PRODUCT has been designed and manufactured for the purpose of being used in general industries. MITSUBISHI SHALL HAVE NO RESPONSIBILITY OR LIABILITY (INCLUDING, BUT NOT LIMITED TO ANY AND ALL RESPONSIBILITY OR LIABILITY BASED ON CONTRACT, WARRANTY, TORT, PRODUCT LIABILITY) FOR ANY INJURY OR DEATH TO PERSONS OR LOSS OR DAMAGE TO PROPERTY CAUSED BY THE PRODUCT THAT ARE OPERATED OR USED IN APPLICATION NOT INTENDED OR EXCLUDED BY INSTRUCTIONS, PRECAUTIONS, OR WARNING CONTAINED IN MITSUBISHI'S USER, INSTRUCTION AND/OR SAFETY MANUALS, TECHNICAL BULLETINS AND GUIDELINES FOR THE PRODUCT. ("Prohibited Application")
Prohibited Applications include, but not limited to, the use of the PRODUCT in:
 - Nuclear Power Plants and any other power plants operated by Power companies, and/or any other cases in which the public could be affected if any problem or fault occurs in the PRODUCT.
 - Railway companies or Public service purposes, and/or any other cases in which establishment of a special quality assurance system is required by the Purchaser or End User.
 - Aircraft or Aerospace, Medical applications, Train equipment, transport equipment such as Elevator and Escalator, Incineration and Fuel devices, Vehicles, Manned transportation, Equipment for Recreation and Amusement, and Safety devices, handling of Nuclear or Hazardous Materials or Chemicals, Mining and Drilling, and/or other applications where there is a significant risk of injury to the public or property.Notwithstanding the above, restrictions Mitsubishi may in its sole discretion, authorize use of the PRODUCT in one or more of the Prohibited Applications, provided that the usage of the PRODUCT is limited only for the specific applications agreed to by Mitsubishi and provided further that no special quality assurance or fail-safe, redundant or other safety features which exceed the general specifications of the PRODUCTS are required. For details, please contact the Mitsubishi representative in your region.

1. Relevant manuals

- Details of the product are also described in the manual shown below (sold separately). Please read the manual and understand the functions and performance of the product to use it correctly.
- CC-Link IE TSN Remote I/O Module User's Manual (CC-Link IE TSN Communication Mode) SH-082135ENG (13JX1C)
 - CC-Link IE TSN Remote I/O Module User's Manual (CC-Link IE Field Network Communication Mode) SH-082240ENG (13JX2F)

2. Packing list

Check that the following items are included in the package.

Item	Quantity
Module	1
"Before Using the Product" (this document)	1

3. Wiring

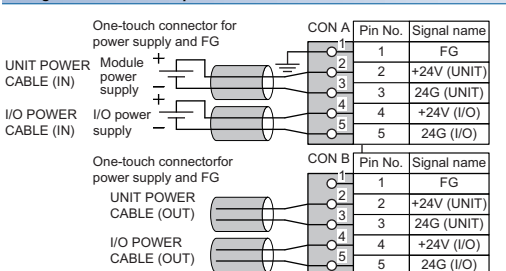
Câblage

3.1 Wiring diagrams

Schémas de câblage

Wiring to the connectors for module power supply and FG

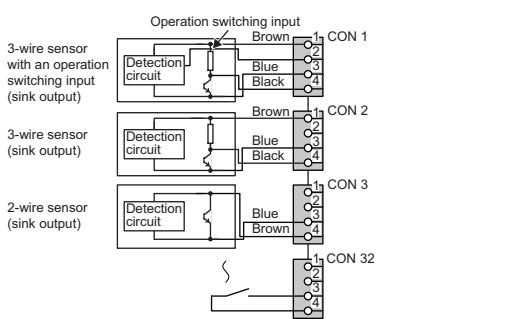
Câblage aux connecteurs pour l'alimentation du module et FG



English	French
One-touch connector for power supply and FG	Connecteur instantané pour alimentation et FG
UNIT POWER CABLE (IN)	CÂBLE D'ALIMENTATION D'UNITÉ (IN)
Module power supply	Alimentation de module
I/O power supply	Alimentation des entrées/sorties
I/O POWER CABLE (IN)	CÂBLE D'ALIMENTATION DES ENTRÉES/SORTIES (IN)
UNIT POWER CABLE (OUT)	CÂBLE D'ALIMENTATION D'UNITÉ (OUT)
I/O POWER CABLE (OUT)	CÂBLE D'ALIMENTATION DES ENTRÉES/SORTIES (OUT)
Pin number	Broche N°
Signal name	Nom de signal

Wiring to the connectors for input

Câblage aux connecteurs d'entrée



English	French
3-wire sensor with an operation switching input (sink output)	Captteur fil-3 avec entrée réversible (sortie dissipateur)
3-wire sensor (sink output)	Captteur fil-3 (sortie dissipateur)
2-wire sensor (sink output)	Captteur fil-2 (sortie dissipateur)
Operation switching input	Entrée réversible
Detection circuit	Circuit de détection
Brown	Brun
Blue	Bleu
Black	Noir

Pin No. Broche N°	Signal name Nom de signal	Pin No. Broche N°	Signal name Nom de signal	Pin No. Broche N°	Signal name Nom de signal	Pin No. Broche N°	Signal name Nom de signal	Pin No. Broche N°	Signal name Nom de signal	Pin No. Broche N°	Signal name Nom de signal
CON 1 (X0)	1 +24V	CON 2 (X8)	1 +24V	CON 3 (X10)	1 +24V	CON 4 (X11)	1 +24V	CON 5 (X13)	1 +24V	CON 6 (X5)	1 +24V
	2 +V		2 +V		2 +V		2 +V		2 +V		2 +V
	3 24G		3 24G		3 24G		3 24G		3 24G		3 24G
	4 X0		4 X8		4 X10		4 X11		4 X13		4 X1B
CON 2 (X1)	1 +24V	CON 3 (X9)	1 +24V	CON 4 (X11)	1 +24V	CON 5 (X13)	1 +24V	CON 6 (X15)	1 +24V	CON 7 (X6)	1 +24V
	2 +V		2 +V		2 +V		2 +V		2 +V		2 +V
	3 24G		3 24G		3 24G		3 24G		3 24G		3 24G
	4 X1		4 X9		4 X11		4 X13		4 X15		4 X1C
CON 3 (X2)	1 +24V	CON 4 (XA)	1 +24V	CON 5 (X12)	1 +24V	CON 6 (X14)	1 +24V	CON 7 (X16)	1 +24V	CON 8 (X7)	1 +24V
	2 +V		2 +V		2 +V		2 +V		2 +V		2 +V
	3 24G		3 24G		3 24G		3 24G		3 24G		3 24G
	4 X2		4 XA		4 X12		4 X14		4 X1A		4 X1A
CON 4 (X3)	1 +24V	CON 5 (XB)	1 +24V	CON 6 (X13)	1 +24V	CON 7 (X15)	1 +24V	CON 8 (X17)	1 +24V	CON 9 (X8)	1 +24V
	2 +V		2 +V		2 +V		2 +V		2 +V		2 +V
	3 24G		3 24G		3 24G		3 24G		3 24G		3 24G
	4 X3		4 XB		4 X13		4 X15		4 X1B		4 X1B
CON 5 (X4)	1 +24V	CON 6 (XC)	1 +24V	CON 7 (X14)	1 +24V	CON 8 (X16)	1 +24V	CON 9 (X18)	1 +24V	CON 10 (X9)	1 +24V
	2 +V		2 +V		2 +V		2 +V		2 +V		2 +V
	3 24G		3 24G		3 24G		3 24G		3 24G		3 24G
	4 X4		4 XC		4 X14		4 X16		4 X1C		4 X1C
CON 6 (X5)	1 +24V	CON 7 (XD)	1 +24V	CON 8 (X15)	1 +24V	CON 9 (X17)	1 +24V	CON 10 (X19)	1 +24V	CON 11 (X0)	1 +24V
	2 +V		2 +V		2 +V		2 +V		2 +V		2 +V
	3 24G		3 24G		3 24G		3 24G		3 24G		3 24G
	4 X5		4 XD		4 X15		4 X17		4 X1D		4 X1D
CON 7 (X6)	1 +24V	CON 8 (XE)	1 +24V	CON 9 (X16)	1 +24V	CON 10 (X18)	1 +24V	CON 11 (X20)	1 +24V	CON 12 (X1)	1 +24V
	2 +V		2 +V		2 +V		2 +V		2 +V		2 +V
	3 24G		3 24G		3 24G		3 24G		3 24G		3 24G
	4 X6		4 XE		4 X16		4 X18		4 X1E		4 X1E

Pin No. Broche N°	Signal name Nom de signal	Pin No. Broche N°	Signal name Nom de signal	Pin No. Broche N°	Signal name Nom de signal	Pin No. Broche N°	Signal name Nom de signal	Pin No. Broche N°	Signal name Nom de signal	Pin No. Broche N°	Signal name Nom de signal
CON 8 (X7)	1 +24V	CON 9 (XF)	1 +24V	CON 10 (X17)	1 +24V	CON 11 (X19)	1 +24V	CON 12 (X20)	1 +24V	CON 13 (X1)	1 +24V
	2 +V		2 +V		2 +V		2 +V		2 +V		2 +V
	3 24G		3 24G		3 24G		3 24G		3 24G		3 24G
	4 X7		4 XF		4 X17		4 X19		4 X20		4 X1F

3.2 Wiring products

Ethernet cables

For Ethernet cables to be connected to P1 and P2 connectors, refer to the manuals described in 1. Relevant manuals.

Connectors for module power supply and FG

Connecteurs pour l'alimentation du module et FG

The table below shows applicable connectors for module power supply and FG. When wiring, use applicable wires.

Le tableau ci-dessous indique quels connecteurs peuvent être utilisés pour l'alimentation du module et FG. Pour le câblage, utiliser les fils prescrits.