

AJ65SBTB1-32DT 形 CC-Link システム小形タイプリモート I/O ユニットユーザーズマニュアル AJ65SBTB1-32DT CC-Link System Compact Type Remote I/O Module User's Manual

●安全上のご注意● (ご使用前に必ずお読みください)

本製品のご使用に際しては、本マニュアルをよくお読みいただくと共に、安全に対して十分に注意を払って、正しい取扱いをしていただくようお願いいたします。

本マニュアルに示す注意事項は、本製品に関するもののみについて記載したものです。シーケンサシステムとしての安全上のご注意に関しては、使用する CPU ユニットのユーザーズマニュアルを参照してください。

この「安全上のご注意」では、安全注意事項のランクを「△警告」、「△注意」として区分してあります。

△警告 取扱いを誤った場合に、危険な状況が起こりえて、死亡または重傷を受ける可能性があります。

△注意 取扱いを誤った場合に、危険な状況が起こりえて、軽度の傷害や軽傷を受ける可能性が想定される場合および物的損害だけの発生が想定される場合。

なお、△注意に記載した事項でも、状況によっては重大な結果に結びつく可能性があります。

いずれも重要な内容を記載していますので必ず守ってください。

本マニュアルは必要なときに読めるよう大切に保管すると共に、必ず最終ユーザーまでお届けいただくようお願いいたします。

【設計上の注意事項】

△警告

- データリンクが交信異常になったとき、交信異常は次のような状態になります。交信状態情報を使って、システムが安全側に働くようにシーケンサプログラム上でインタロック回路を構成してください。誤出力、誤動作により事故の恐れがあります。
- (1) リモート I/O 局からの入力、は、全点 OFF します。
- (2) リモート I/O 局からの出力は、全点 OFF します。
- リモート I/O ユニットの故障によっては、出力が ON の状態を保持したり、OFF の状態を保持することがあります。重大な事故につながるような出力信号については、外部で監視する回路を設けてください。

△注意

- ユニットは、CPU ユニットユーザーズマニュアル記載の一般仕様環境で使用してください。範囲外の環境で使用すると、感電、火災、誤動作、製品の損傷、あるいは劣化の原因になります。
- 制御線や通信ケーブルは、主回路や動力線などと束線したり、近接したりしないでください。100mm 以上を目安として離してください。ノイズにより、誤動作の原因になります。

【取付け上の注意事項】

△警告

- ユニットの導電部分には直接触らないでください。ユニットの誤動作、故障の原因になります。
- ユニットは、DIN レールまたは取付けネジにて、確実に固定し、取付けネジは規定トルク範囲内で確実に締め付けてください。ネジの締め付けがゆるいと、落下、短絡、誤動作の原因になります。ネジを締め過ぎると、ネジやユニットの破損による落下、短絡、誤動作の原因になります。
- 各接続ケーブルのコネクタは装置部に確実に装着してください。接触不良により、誤動作の原因になります。

△注意

- FG 端子は、シーケンサ専用の D 種接地 (第三種接地) 以上で必ず接地を行ってください。感電、誤動作の恐れがあります。
- 空き端子ネジは必ず締め付けトルク範囲 (0.42~0.50N・m) で締め付けてください。圧着端子と短絡する原因になります。
- 圧着端子は、適合圧着端子を使用し、規定のトルクで締め付けてください。先開形圧着端子を使用すると、端子ネジがゆるんだ場合に脱落し、故障の原因になります。
- ユニットへの配線は、製品の定格電圧や端子配列を確認した上で正しく行ってください。定格と異なる電圧の入力や、電源を接続、誤配線すると、火災、故障の原因になります。
- 端子ネジの締め付けは、規定トルク範囲で行ってください。ネジの締め付けがゆるいと、短絡、火災、誤動作の原因になります。ネジを締め過ぎると、ネジやユニットの破損による落下、短絡、火災、誤動作の原因になります。
- ユニット内に切欠や配線用のなどの異物が入らないように注意してください。火災、故障、誤動作の原因になります。
- ユニットに接続する電線やケーブルは、必ずダクトに納めるか、またはクランプによる固定処理を行ってください。ケーブルをダクトに納めなかったり、クランプによる固定処理をしていないと、ケーブルのふらつきや移動、不注意の引っ張りなどによるユニットやケーブルの破損、ケーブルの接続不良による誤動作の原因となります。

【配線上の注意事項】

△警告

- 配線作業は、必ずシステムで使用している外部供給電源を全相遮断してから行ってください。全相遮断しないと、感電またはユニットの故障や誤動作の原因になります。

△注意

- FG 端子は、シーケンサ専用の D 種接地 (第三種接地) 以上で必ず接地を行ってください。感電、誤動作の恐れがあります。
- 空き端子ネジは必ず締め付けトルク範囲 (0.42~0.50N・m) で締め付けてください。圧着端子と短絡する原因になります。
- 圧着端子は、適合圧着端子を使用し、規定のトルクで締め付けてください。先開形圧着端子を使用すると、端子ネジがゆるんだ場合に脱落し、故障の原因になります。
- ユニットへの配線は、製品の定格電圧や端子配列を確認した上で正しく行ってください。定格と異なる電圧の入力や、電源を接続、誤配線すると、火災、故障の原因になります。
- 端子ネジの締め付けは、規定トルク範囲で行ってください。ネジの締め付けがゆるいと、短絡、火災、誤動作の原因になります。ネジを締め過ぎると、ネジやユニットの破損による落下、短絡、火災、誤動作の原因になります。
- ユニット内に切欠や配線用のなどの異物が入らないように注意してください。火災、故障、誤動作の原因になります。
- ユニットに接続する電線やケーブルは、必ずダクトに納めるか、またはクランプによる固定処理を行ってください。ケーブルをダクトに納めなかったり、クランプによる固定処理をしていないと、ケーブルのふらつきや移動、不注意の引っ張りなどによるユニットやケーブルの破損、ケーブルの接続不良による誤動作の原因となります。

●SAFETY PRECAUTIONS● (Read these precautions before using this product.)

Before using this product, please read this manual carefully and pay full attention to safety to handle the product correctly. The precautions given in this manual are concerned with this product only. For the safety precautions of the programmable controller system, refer to the user's manual for the CPU module used.

In this manual, the safety precautions are classified into two levels: "△WARNING" and "△CAUTION".

△WARNING Indicates that incorrect handling may cause hazardous conditions, resulting in death or severe injury.

△CAUTION Indicates that incorrect handling may cause hazardous conditions, resulting in minor or moderate injury or property damage.

Under some circumstances, failure to observe the precautions given under "△CAUTION" may lead to serious consequences. Observe the precautions of both levels because they are important for personal and system safety. Make sure that the end users read this manual and then keep the manual in a safe place for future reference.

【Design Precautions】

△WARNING

- In the case of a communication failure in the network, the status of the error station will be as follows:
 - All inputs from remote I/O stations are turned off.
 - All outputs from remote I/O stations are turned off.
 Check the communication status information and configure an interlock circuit in the sequence program to ensure that the entire system will operate safely. Incorrect output or malfunction due to a communication failure may result in an accident.
- Outputs may remain on or off due to a failure of a remote I/O module. Configure an external circuit for monitoring output signals that could cause a serious accident.

△CAUTION

- Use the module in an environment that meets the general specifications in the user's manual for the CPU module used. Failure to do so may result in electric shock, fire, malfunction, or damage to or deterioration of the product.
- Do not install the control lines or communication cables together with the main circuit lines or power cables. Keep a distance of 100mm (3.94 inches) or more between them. Failure to do so may result in malfunction due to noise.

【Installation Precautions】

△CAUTION

- Do not directly touch any conductive parts of the module. Doing so can cause malfunction or failure of the module.
- Securely fix the module with a DIN rail or mounting screws. Tighten the screws within the specified torque range. Undertightening can cause drop of the screw, short circuit or malfunction. Overtightening can damage the screw and/or module, resulting in drop, short circuit, or malfunction.
- Securely connect the cable connectors. Poor contact may cause malfunction.

【Wiring Precautions】

△WARNING

- Shut off the external power supply for the system in all phases before wiring. Failure to do so may result in electric shock or cause the module to fail or malfunction.

△CAUTION

- Ground the FG terminal to the protective ground conductor dedicated to the programmable controller. Failure to do so may result in electric shock or malfunction.
- Tighten any unused terminal screws within the specified torque range (0.42 to 0.50N・m). Failure to do so may cause a short circuit due to contact with a solderless terminal.
- Use applicable solderless terminals and tighten them within the specified torque range. If any spade solderless terminal is used, it may be disconnected when the terminal screw comes loose, resulting in failure.
- Check the rated voltage and terminal layout before wiring to the module, and connect the cables correctly. Connecting a power supply with a different voltage rating or incorrect wiring may cause a fire or failure.
- Tighten the terminal screw within the specified torque range. Undertightening can cause short circuit, fire, or malfunction. Overtightening can damage the screw and/or module, resulting in drop, short circuit, fire, or malfunction.
- Prevent foreign matter such as dust or wire chips from entering the module. Such foreign matter can cause a fire, failure, or malfunction.
- Place the cables in a duct or clamp them. If not, dangling cable may swing or inadvertently be pulled, resulting in damage to the module or cables or malfunction due to poor contact.

△注意

- 制御線や通信ケーブルは、主回路や動力線と束線したり、近接したりしないでください。ノイズにより、誤動作の原因になります。
- 外部接続機器の異常やシーケンサの故障などによる過電流が長時間継続して流れた場合、発煙、発火の恐れがありますので、外部にヒューズなどの安全回路を設けてください。
- ユニットに接続されたケーブルを取りはずすときは、ケーブル部分を手に持って引っ張らずにください。コネクタ付のケーブルは、ユニットの接続部分のコネクタを手で取りはずしてください。端子台接続のケーブルは、端子ネジを緩めてから取りはずしてください。ユニットに接続された状態でケーブルを引っ張ると、誤動作またはユニットやケーブルの破損の原因となります。

【立上げ・保守時の注意事項】

△警告

- 通電中に端子に触れないでください。感電または誤動作の原因になります。
- 清掃、端子ネジ、ユニット取付けネジの増し締めは、必ずシステムで使用している外部供給電源を全相遮断してから行ってください。全相遮断しないと、感電の恐れがあります。

△注意

- 各ユニットの分解、改造はしないでください。故障、誤動作、ケガ、火災の原因になります。
- ユニットは落下させたり、強い衝撃を与えないでください。ユニットの破損の原因になります。
- ユニットの取付け・取りはずしは、必ずシステムで使用している外部供給電源を全相遮断してから行ってください。全相遮断しないと、ユニットの故障や誤動作の原因になります。
- 端子台の着脱は、製品ご使用後、50 回以内としてください。(JIS B 3502 に準拠)
- ユニットに触れる前には、必ず接地された金属などの導電体に触れて、人体などに帯電している静電気を放電してください。静電気を放電しないと、ユニットの故障や誤動作の原因になります。静電気放電に関する安全上の注意事項の詳細については、IEC61340-5-1 および IEC61340-5-2 の規格をご確認ください。

【廃棄時の注意事項】

△注意

- 製品を廃棄するときは、産業廃棄物として扱ってください。

●製品の適用について●

- 当社シーケンサをご使用いただくにあたりましては、万が一シーケンサに故障・不具合などが発生した場合でも重大な事故にいたらない用途であること、および故障・不具合発生時にはバックアップやフェールセーフ機能が機器外部でシステムに実施されていることをご使用の条件とさせていただきます。
- 当社シーケンサは、一般工業などへの用途を対象とした汎用品として設計・製作されています。したがって、以下のような機器・システムなどの特殊用途への使用については、当社シーケンサの適用を除外させていただきます。万一使用された場合は当社として当社シーケンサの品質、性能、安全に関する一切の責任を負わずに、瑕疵担保責任、品質保証責任、不法行為責任、製造物責任を含むがそれに限定されないを負わないものとさせていただきます。
 - 各電力会社製の原子力発電所およびその他発電所向けなどの公共への影響が大きい用途
 - 鉄道会社製および官公庁製など、特別な品質保証体制の構築を当社にご要望になる用途
 - 航空宇宙、医療、鉄道、燃焼・燃料装置、乗用移動体、有人搬送装置、娯楽機械、安全機械など生命、身体、財産に大きな影響が予測される用途
 ただし、上記の用途であっても、具体的に用途を限定すること、特別な品質 (一般仕様を超えた品質等) をご要求されないこと等を条件に、当社の判断にて当社シーケンサの適用可とする場合もございますので、詳細につきましては当社窓口へご相談ください。
- DoS 攻撃、不正アクセス、コンピュータウイルスその他のサイバー攻撃により発生するシーケンサ、およびシステムトラブル上の諸問題に対して、当社はその責任を負わないものとさせていただきます。

△CAUTION

- Do not install the control lines or communication cables together with the main circuit lines or power cables. Failure to do so may result in malfunction due to noise.
- When an overcurrent caused by an error of an external device or a failure of the programmable controller flows for a long time, it may cause smoke and fire. To prevent this, configure an external safety circuit, such as a fuse.
- When disconnecting the cable from the module, do not pull the cable by the cable part. For the cable with connector, hold the connector part of the cable. For the cable connected to the terminal block, loosen the terminal screw. Pulling the cable connected to the module may result in malfunction or damage to the module or cable.

【Startup and Maintenance Precautions】

△WARNING

- Do not touch any terminal while power is on. Doing so will cause electric shock or malfunction.
- Shut off the external power supply for the system in all phases before cleaning the module or retightening the terminal screws or module mounting screws. Failure to do so may result in electric shock.

△CAUTION

- Do not disassemble or modify the modules. Doing so may cause failure, malfunction, injury, or a fire.
- Do not drop or apply strong shock to the module. Doing so may damage the module.
- Shut off the external power supply for the system in all phases before mounting or removing a module. Failure to do so may cause the module to fail or malfunction.
- After the first use of the product, do not mount/remove the terminal block to/from the module more than 50 times (IEC 61131-2 compliant).
- Before handling the module, touch a conducting object such as a grounded metal to discharge the static electricity from the human body. Failure to discharge the static electricity may cause the module to fail or malfunction. For details on the safety precautions concerning the electrostatic discharge, check the standards of IEC 61340-5-1 and IEC 61340-5-2.

【Disposal Precautions】

△CAUTION

- When disposing of this product, treat it as industrial waste.

●CONDITIONS OF USE FOR THE PRODUCT●

- MELSEC programmable controller ("the PRODUCT") shall be used in conditions;
 - where any problem, fault or failure occurring in the PRODUCT, if any, shall not lead to any major or serious accident; and
 - where the backup and fail-safe function are systematically or automatically provided outside of the PRODUCT for the case of any problem, fault or failure occurring in the PRODUCT.
 - THE PRODUCT has been designed and manufactured for the purpose of being used in general industries. MITSUBISHI ELECTRIC SHALL HAVE NO RESPONSIBILITY OR LIABILITY (INCLUDING, BUT NOT LIMITED TO ANY AND ALL RESPONSIBILITY OR LIABILITY BASED ON CONTRACT, WARRANTY, TORT, PRODUCT LIABILITY) FOR ANY INJURY OR DEATH TO PERSONS OR LOSS OR DAMAGE TO PROPERTY CAUSED BY THE PRODUCT THAT ARE OPERATED OR USED IN APPLICATION NOT INTENDED OR EXCLUDED BY INSTRUCTIONS, PRECAUTIONS, OR WARNING CONTAINED IN MITSUBISHI ELECTRIC USER'S, INSTRUCTION AND/OR SAFETY MANUALS, TECHNICAL BULLETINS AND GUIDELINES FOR THE PRODUCT. ("Prohibited Application")
- Prohibited Applications include, but not limited to, the use of the PRODUCT in;
- Nuclear Power Plants and any other power plants operated by Power companies, and/or any other cases in which the public could be affected if any problem or fault occurs in the PRODUCT.
 - Railway companies or Public service purposes, and/or any other cases in which establishment of a special quality assurance system is required by the Purchaser or End User.
 - Aircraft or Aerospace, Medical applications, Train equipment, transport equipment such as Elevator and Escalator, Incineration and Fuel devices, Vehicles, Manned transportation, Equipment for Recreation and Amusement, and Safety devices, handling of Nuclear or Hazardous Materials or Chemicals, Mining and Drilling, and/or other applications where there is a significant risk of injury to the public or property.
- Notwithstanding the above restrictions, Mitsubishi Electric may in its sole discretion, authorize use of the PRODUCT in one or more of the Prohibited Applications, provided that the usage of the PRODUCT is limited only for the specific applications agreed to by Mitsubishi Electric and provided further that no special quality assurance or fail-safe, redundant or other safety features which exceed the general specifications of the PRODUCTS are required. For details, please contact the Mitsubishi Electric representative in your region.
- Mitsubishi Electric shall have no responsibility or liability for any problems involving programmable controller trouble and system trouble caused by DoS attacks, unauthorized access, computer viruses, and other cyberattacks.

●安全注意事項● (使用之前请务必阅读)

在使用本产品之前，应仔细阅读本手册，同时在充分注意安全的前提下正确操作。本手册中仅记载与本产品有关的注意事项。关于可编程控制器系统方面的安全注意事项，请参阅所使用的 CPU 模块的用户手册。

在“安全注意事项”中，安全注意事项被分为“△警告”和“△注意”两个等级。

△警告 表示操作错误时，可能会引起危险，导致死亡或重伤事故。

△注意 表示操作错误时，可能会引起危险，导致中度伤害或轻伤，或导致财物损失。

此外，根据情况不同，即使标注为“△注意”的事项也有可能引发严重后果。这两个等级的注意事项记载的均为重要内容，请务必遵守。

请将保管本手册以备需要时取用，并将本手册交给最终用户。

【设计注意事项】

△警告

- 数据链接处于通信异常时，通信异常站将变为以下状态。应使用通信状态信息，在顺控程序上配置互锁电路，以保证整个系统能安全运行。否则可能由于误输出、误动作而导致事故发生。
- (1) 来自于远程 I/O 站的全部点 OFF。
- (2) 来自于远程 I/O 站的输出的全部 OFF。
- 由于远程 I/O 模块的故障，可能导致输出保持为 ON 状态或者 OFF 状态。对于可能导致重大事故发生的输出信号，应在外部设置监视电路。

△注意

- 应在 CPU 模块用户手册记载的一般规格环境下使用模块。如果在一般规格范围以外的环境中使用模块，可能导致触电、火灾、误动作、设备损坏或性能劣化。
- 请勿将控制线及通信电缆与主电路及动力线等捆扎在一起或相互靠得太近。应相距大约 100mm 以上距离。因为噪声有可能导致误动作。

【安装注意事项】

△注意

- 请勿直接接触模块的导电部分。否则可能导致模块误动作、故障。
- 模块应通过 DIN 导轨或者安装螺栓切实地加以固定，安装螺栓应在规定的扭矩范围内切实地拧紧。如果安装螺栓拧得过松，有可能导致脱落、短路或误动作。
- 如果安装螺栓拧得过紧，有可能造成螺栓及模块损坏从而导致脱落、短路或误动作。
- 应将各连接电缆的接口切实地安装在安装部位。否则可能因接触不良而导致误动作。

【配线注意事项】

△警告

- 在配线作业时，必须将系统使用的外部供电电源全部断开后再进行操作。如果未全部断开，有可能导致触电、模块故障或误动作。

△注意

- 必须将 FG 端子与可编程控制器的专用接地线连接。否则有可能导致触电或误动作。
- 空閑端子螺栓必须在扭矩范围 (0.42~0.50N・m) 内拧紧。否则可能导致与压装端子发生短路。
- 应使用合适的压装端子，并按规定扭矩拧紧。如果使用 Y 型压装端子，端子螺栓松动时可能导致脱落或故障。
- 进行模块配线作业时，应在确认产品的额定电压及端子排列的基础上正确进行操作。如果连接了与额定值不符的电压、电源或配线错误，可能导致火灾或故障。
- 应在规定的扭矩范围内拧紧端子螺栓。如果端子螺栓拧得过松，有可能导致短路、火灾或误动作。如果端子螺栓拧得过紧，有可能造成螺栓及模块损坏从而可能导致脱落、短路、火灾或误动作。
- 应注意防止切屑及配线头等异物掉入模块内。否则有可能导致火灾、故障或误动作。
- 与模块相连接的电线及电缆必须收入套管中，或者用夹具进行固定处理。如果未将电缆收入套管或用夹具进行固定处理，可能由于电缆的晃动及移动、不经意的拉拽而造成模块及电缆破损、电缆接触不良而导致误动作。
- 请勿将控制线及通信电缆与主电路及动力线捆扎在一起或相互靠得太近。因为噪声有可能导致误动作。
- 外部连接机器的异常及可编程控制器的故障等导致长时间过电流时，可能会导致冒烟、火灾，因此在外部设置保险丝等安全电路。
- 在拆卸与模块相连接的电缆时，请勿用手拉扯电缆部分。对于带接口的电缆，应用手握住与模块相连接的接口进行拆卸。对于端子排连接的电缆，应松开端子螺栓后拆卸。如果在与模块连接的状态下拉扯电缆，可能导致误动作或模块及电缆破损。

【启动 / 维护注意事项】

△警告

- 在通电状态下请勿触摸端子，否则可能导致触电或误动作。
- 在清洁模块或重新紧固端子螺栓、模块安装螺栓时，必须将系统使用的外部供电电源全部断开后再进行操作。如果未全部断开，有可能导致触电。

△注意

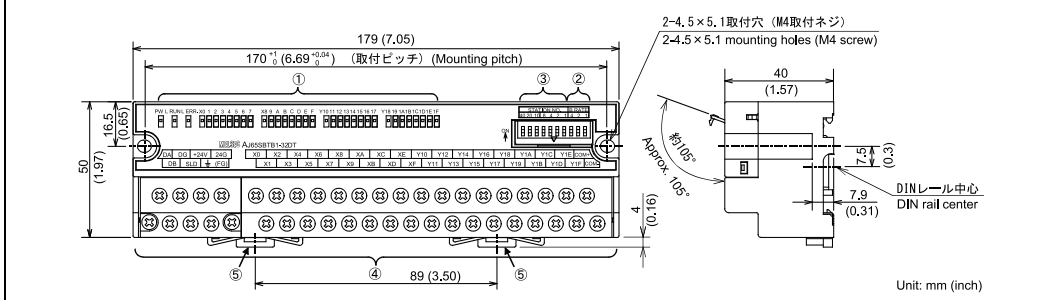
- 请勿拆卸或改造模块，否则可能导致故障、误动作、人身伤害或火灾。
- 应防止模块脱落或受到强烈冲击，否则可能导致模块破损。
- 在进行模块的拆装时，必须将系统使用的外部供电电源全部断开后再进行操作，否则可能导致模块故障或误动作。
- 产品投入使用后，端子排的拆装次数不应超过 50 次。(根据 IEC61131-2 规范)
- 在触摸模块之前，必须先接触已接地的金属等导电体，释放掉人体所携带的静电。如果不释放掉静电，可能导致模块故障或误动作。关于释放静电电相关的注意事项的详细内容，请确认 IEC 61340-5-1 及 IEC 61340-5-2 的标准。

【报废处理注意事项】

△注意

- 本产品报废时，应当作为工业废物处理。

1. 各部的名称と設定



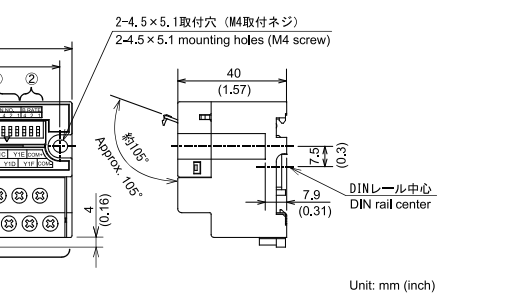
No.	名称	LED 名	内容
①	動作表示 LED	PW	点灯：電源 ON 消灯：電源 OFF
		L.RUN	点灯：交信正常時 消灯：交信断続 (タイムオーバー)
		L.ERR	点灯：交信エラー時 一定時間で点滅： 過電圧に異常設定 / 伝送速度設定スイッチの設定を変更したとき 不定期で点滅： 終端抵抗の設定が違っているとき ユニット、CC-Link 専用ケーブルノイズの影響を受けているとき 消灯：交信正常時
		X0 ~ F	点灯：入出力 ON
		Y10 ~ F	消灯：入出力 OFF
②	伝送速度設定スイッチ	設定値	設定スイッチ状態
		0	OFF OFF OFF
		1	OFF OFF ON
		2	OFF ON OFF
		3	OFF ON ON
4	ON OFF OFF		
③	局番設定スイッチ	伝送速度は必ず上記の範囲で設定してください。	
		STATION NO. の "10"、"20"、"40" で局番の 10 の位を設定します。 STATION NO. の "1"、"2"、"4"、"8" で局番の 1 の位を設定します。 局番は必ず 1 ~ 64 の範囲で設定してください。*1	
④	端子台	ユニット電源、伝送、入出力信号の接続用端子台です。	
		ユニットを DIN レールに取り付けるときは、DIN レール用フックの中心線上を指でカチッと音がするまで押さえます。	

*1 局番は重複して設定できません。

2. 使用周囲温度

本製品は、0 ~ 55℃ の範囲でご使用ください。
(本製品の UL 認証は "Surrounding air temperature rating" として評価されています。)

1. Part Names and Settings



No.	Item	LED name	Description
①	Operation status indicator LED	PW	On: Power being supplied Off: No power supplied
		L.RUN	On: Normal communication Off: No communication (timeout error)
		L.ERR	On: Communication error Flashing regularly: The station number or transmission speed switch setting is changed while power is on. Flashing irregularly: The terminating resistor setting is incorrect. The module or CC-Link dedicated cable is affected by noise. Off: Normal communication
		X0 to XF	On: Input/output ON
		Y10 to Y1F	Off: Input/output OFF
②	Transmission speed setting switch	Setting	Switch status
		0	OFF OFF OFF
		1	OFF OFF ON
		2	OFF ON OFF
		3	OFF ON ON
③	Station number setting switch	Set the transmission speed within the above range.	
		Select "10", "20", or "40" for the tens place. Select "1", "2", "4", or "8" for the ones place. Set the station number within the range of 1 to 64.*1 (Example) Setting the station number to 32: Station number Tens place Ones place 32 OFF ON ON OFF OFF ON OFF	
④	Terminal block	Terminal block for module power supply, transmission, and I/O signals	
⑤	DIN rail hook	When mounting the module to a DIN rail, push in the DIN rail hook until it clicks.	

*1 A unique station number should be set.

2. Operating Ambient Temperature

Use the module in the ambient temperatures of 0 to 55°C.
(This product has been assessed as "Surrounding air temperature rating" when it is UL-certified.)

3.仕様

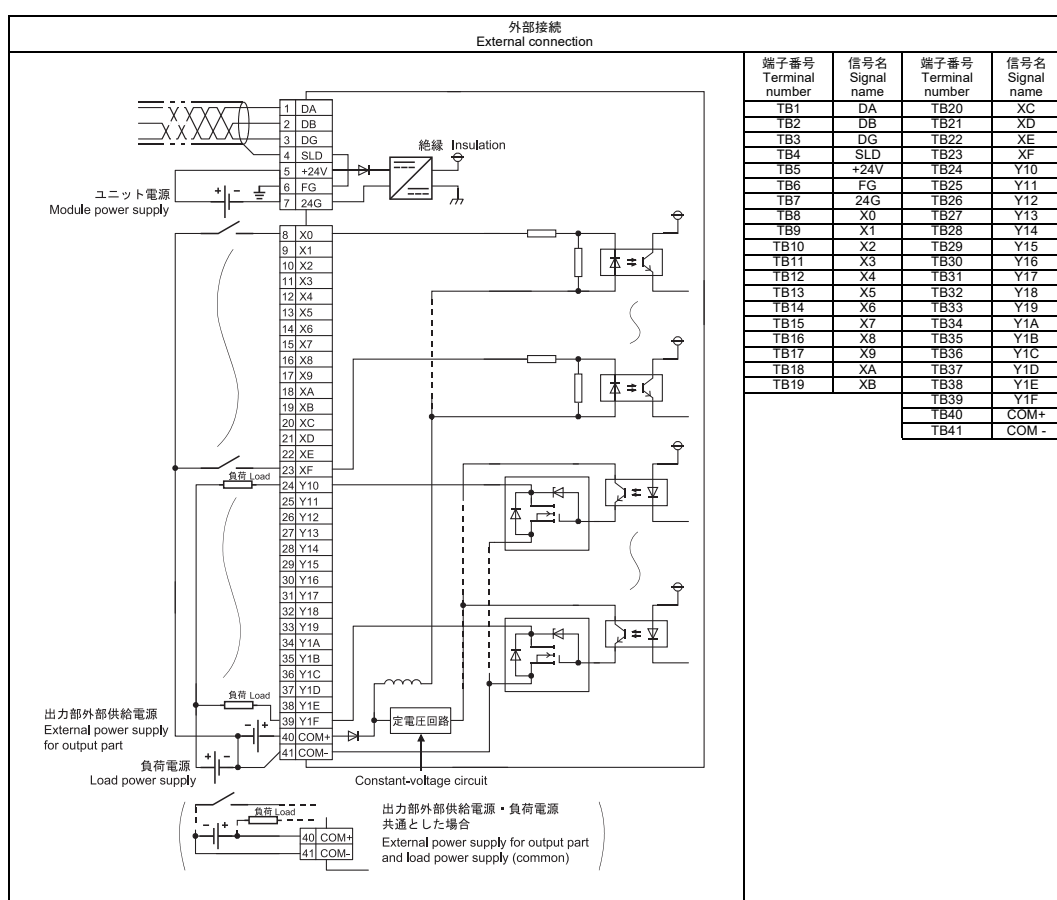
項目	内容
入力点数	16点
絶縁方式	フォトカプラ絶縁
定格入力電圧	DC24V (リップル率 5%以内)
定格入力電流	約 7mA
使用電圧範囲	DC19.2 ~ 26.4V
最大同時入力点数	100%
ON電圧/ON電流	DC14V以上/3.5mA以上
OFF電圧/OFF電流	DC0.6V以下/1.7mA以下
入力抵抗	約 3.3kΩ
応答時間	OFF→ON: 1.5ms以下 (DC24V時) ON→OFF: 1.5ms以下 (DC24V時)
入力形式	プラスコモン (シグナタイプ)
出力点数	16点
絶縁方式	フォトカプラ絶縁
定格出力電圧	DC24V (リップル率 5%以内)
使用出力電圧範囲	DC19.2 ~ 26.4V
最大出力電流	0.5A/1点, 3.6A/1コモン
最大突入電流	1.0A, 10ms以下
OFF瞬断電流	0.25mA以下
ON時最大電圧降下	DC0.3V以下 (TYP.) 0.5A, DC0.6V以下 (MAX.) 0.5A
出力形式	シグナタイプ
保護機能	過負荷保護機能, 過電圧保護機能, 過熱保護機能
応答時間	OFF→ON: 0.5ms以下 ON→OFF: 1.5ms以下 (抵抗負荷)
出力部外部供給電源	電圧: DC24V (リップル率 5%以内) (許容電圧範囲 DC19.2 ~ 26.4V) 電流: 30mA以下 (DC24V, 1コモン当たり) 外部負荷電流は含まず
サージキラー	ツェナーダイオード
コモン方式	32点1コモン (端子台形1線式)
占有局数	1局, 32点割付け (32点使用)
ユニット電源	電圧: DC24V (リップル率 5%以内) (許容電圧範囲 DC20.4 ~ 26.4V) 電流: 60mA以下 (DC24V, 全点ON時)
ノイズ耐量	DCタイプのノイズ電圧 500Vp-p, ノイズ幅 1μs, ノイズ周波数 25 ~ 60Hzのノイズシミュレータによる
耐電圧	DC外部端子一括アース間 AC500V 1分間
絶縁抵抗	DC外部端子一括アース間 DC500V 絶縁抵抗計にて 10MΩ以上
保護等級	IP2X
質量	約 25kg
外部接続方式	通信部 ユニット電源部 入出力電源部, 入出力部
ユニット取付けネジ	34点取付け端子台 (締付けトルク範囲: 0.59 ~ 0.88N・m) 適合圧着端子の挿入枚数は2枚以内
適合圧着端子	標準金めがき対応 M4 本型 (締付けトルク範囲: 0.78 ~ 1.08N・m) DIN レールでの取付け可能, 6方向取付け可 ・RAV1.25-3 (JIS C 2805に準拠) [適合電線サイズ: 0.3 ~ 1.25mm ² (AWG22 ~ 16) より線] ・V2-MS3 (日本圧着端子製造株式会社), RAP2-3SL (日本圧着端子株式会社), TGV2-3N (株式会社ニチフ) [適合電線サイズ: 1.25 ~ 2.0mm ² (AWG16 ~ 14) より線]
電線	材質: 銅線 温度定格: 75℃以上

* 端子台に取り付ける圧着端子の適合品は、上記を参照してください。使用する圧着端子に適合した電線を使用し、適合締付けトルクで取り付けてください。UL 認定品の圧着端子を使用し、圧着の際はメーカー推奨の工具を使用してください。

3. Specifications

Item	Description
Number of input points	16 points
Isolation method	Photocoupler
Rated input voltage	24VDC (ripple ratio: within 5%)
Rated input current	Approx. 7mA
Operating voltage range	19.2 to 26.4VDC
Max. number of simultaneous input points	100%
ON voltage/ON current	14VDC or higher/3.5mA or higher
OFF voltage/OFF current	6VDC or lower/1.7mA or lower
Input resistance	Approx. 3.3kΩ
Response time	OFF→ON: 1.5ms or less (at 24VDC) ON→OFF: 1.5ms or less (at 24VDC)
Input type	Positive common (sink type)
Number of output points	16 points
Isolation method	Photocoupler
Rated load voltage	24VDC (ripple ratio: within 5%)
Operating load voltage range	19.2 to 26.4VDC
Max. load current	0.5A/point, 3.6A/common
Max. inrush current	1.0A, 10ms or less
Leakage current at OFF	0.25mA or lower
Max. voltage drop at ON	0.3VDC or lower (TYP.) 0.5A, 0.6VDC or lower (MAX.) 0.5A
Output type	Sink type
Protection function	Overload protection, overvoltage protection, overheat protection
Response time	OFF→ON: 0.5ms or less ON→OFF: 1.5ms or less (resistive load)
External power supply for output part	Voltage: 24VDC (ripple ratio: within 5%) (allowable voltage range 19.2 to 26.4VDC) Current: 30mA or lower (24VDC/common), excluding external load current
Surge suppressor	Zener diode
Wiring method for common	32 points/common (1-wire, terminal block type)
Number of occupied stations	32-point assignment/station (32 points used)
Module power supply	Voltage: 24VDC (ripple ratio: within 5%) (allowable voltage range 20.4 to 26.4VDC) Current: 60mA or lower (at 24VDC and all points ON)
Noise immunity	Noise voltage 500Vp-p, noise width 1μs, noise frequency 25 to 60Hz (DC type noise simulator condition)
Withstand voltage	500VAC for 1 minute between all DC external terminals and ground
Insulation resistance	10MΩ or higher between all DC external terminals and ground (500VDC insulation resistance tester)
Protection degree	IP2X
Weight	0.25kg
External connection system	Communication part, module power supply part I/O power supply part, I/O part
Module mounting screw	M4 screw with plain washer finished round (tightening torque range: 0.78 to 1.08N・m) Mountable with a DIN rail in 6 orientations
Applicable DIN rail	TH35-7.5Fe, TH35-7.5Al (compliant with IEC 60715)
Applicable solderless terminal	・RAV1.25-3 (compliant with JIS C 2805) [Applicable wire size: 0.3 to 1.25mm ² (22 to 16 AWG) stranded wire] ・V2-MS3 (J.S.T.MFG.CO.,LTD.), RAP2-3SL (Nippon Tanshi Co., Ltd.), TGV2-3N (NICHIFU CO., LTD.) [Applicable wire size: 1.25 to 2.0mm ² (16 to 14 AWG) stranded wire]
Wire	Material: Copper Temperature rating: 75°C or more

* For applicable solderless terminals connected to the terminal block, refer to the table above. Use applicable wires for the solderless terminals and fix them with an appropriate tightening torque. Use UL listed solderless terminals and, for crimping, use a tool recommended by their manufacturer.



端子番号 Terminal number	信号名 Signal name	端子番号 Terminal number	信号名 Signal name
TB1	DA	TB20	XC
TB2	DB	TB21	XD
TB3	DG	TB22	XE
TB4	SLD	TB23	XF
TB5	+24V	TB24	Y0
TB6	FG	TB25	Y11
TB7	24G	TB26	Y12
TB8	X0	TB27	Y13
TB9	X1	TB28	Y14
TB10	X2	TB29	Y15
TB11	X3	TB30	Y16
TB12	X4	TB31	Y17
TB13	X5	TB32	Y18
TB14	X6	TB33	Y19
TB15	X7	TB34	Y1A
TB16	X8	TB35	Y1B
TB17	X9	TB36	Y1C
TB18	XA	TB37	Y1D
TB19	XB	TB38	Y1E
		TB39	Y1F
		TB40	COM+
		TB41	COM-

4. 改正中国 RoHS による電器電子製品中の有害物質使用制限表示

「电器电子产品有害物质限制使用标识要求」の表示方式



Note: This symbol mark is for China only.

含有有害6物質の名称, 含有量, 含有部品
本製品中所含有の有害6物質の名称, 含有量, 含有部品如下表所示。

部品名称	有害物質	鉛 (Pb)	汞 (Hg)	銅 (Cd)	六価鉻 (Cr(VI))	多環芳香族 (PBB)	多環二苯醚 (PBDE)
印刷基板		×	○	○	○	○	○
外壳		○	○	○	○	○	○

本表格依据SJ/T 11364 的规定编制。
○:表示该有害物质在该部件所有均质材料中的含量均在GB/T 26572 规定的限量要求以下。
×:表示该有害物质至少在该部件的某一均质材料中的含量超出GB/T 26572 规定的限量要求。