



**MITSUBISHI
ELECTRIC**

Digital-Analog Converter Module Type AJ65SBT-62DA

User's Manual
(Hardware)

Thank you for buying the programmable controller MELSEC Series

Prior to use, please read both this manual and detailed manual thoroughly and familiarize yourself with the product.



MODEL	AJ65S-62DA-U-H-JE
MODEL CODE	13JT10
IB(NA)-0800139-H(1612)MEE	

● SAFETY PRECAUTIONS ●

(Read these precautions before using this product.)



Before using this product, please read this manual and the relevant manuals carefully and pay full attention to safety to handle the product correctly.

These precautions apply only to this equipment.

Refer to the user's manual of the CPU module to use for a description of the programmable controller system safety precautions.

In this manual, the safety precautions are classified into two levels:

"⚠WARNING" and "⚠CAUTION".


 WARNING	Indicates that incorrect handling may cause hazardous conditions, resulting in death or severe injury.
 CAUTION	Indicates that incorrect handling may cause hazardous conditions, resulting in minor or moderate injury or property damage.

Under some circumstances, failure to observe the precautions given under "⚠CAUTION" may lead to serious consequences.

Observe the precautions of both levels because they are important for personal and system safety.

Make sure that the end users read this manual and then keep the manual in a safe place for future reference.

[Design Precautions]

 WARNING	
<ul style="list-style-type: none">● Configure safety circuits external to the programmable controller to ensure that the entire system operates safely even when a fault occurs in the external power supply or the programmable controller. Failure to do so may result in an accident due to an incorrect output or malfunction.	
<ul style="list-style-type: none">(1) The status of analog output depends on the setting of various functions that control the analog output. Exercise great caution when setting those functions. For details of analog output status, refer to Section 3.4.1 "Combinations of various functions" in the user's manual for the module.	
<ul style="list-style-type: none">(2) Due to failure of the output element or internal circuit, normal output may not be obtained correctly. Configure an external circuit for monitoring output signals that could cause a serious accident.	

[Design Precautions]

CAUTION

- Do not install the control lines or communication cables together with the main circuit lines or power cables.
Keep a distance of 100mm (3.94 inches) or more between them.
Failure to do so may result in malfunction due to noise.
- When a module is powered ON/OFF, voltage or current may instantaneously be output from the output terminal of this module.
In such case, wait until the analog output becomes stable. Then, start controlling the external device.

[Installation Precautions]

CAUTION

- Use the programmable controller in an environment that meets the general specifications in this manual. Failure to do so may result in electric shock, fire, malfunction, or damage to or deterioration of the product.
- For protection of the switches, do not remove the cushioning material before installation.
- Securely fix the module with a DIN rail or mounting screws.
Tighten the screws within the specified torque range.
Undertightening can cause drop of the screw, short circuit or malfunction.
Overtightening can damage the screw and/or module, resulting in drop, short circuit, or malfunction.
- Do not directly touch any conductive part of the module.
Doing so can cause malfunction or failure of the module.

[Wiring Precautions]

CAUTION

- Shut off the external power supply for the system in all phases before wiring.
Failure to do so may result in damage to the product.
- Ground the FG terminals to the protective ground conductor dedicated to the programmable controller. Failure to do so may result in malfunction.
- Tighten any unused terminal screws within the specified torque range (0.42 to 0.50N•m).
Failure to do so may cause a short circuit due to contact with a solderless terminal.
- Use applicable solderless terminals and tighten them within the specified torque range.
If any spade solderless terminal is used, it may be disconnected when the terminal screw comes loose, resulting in failure.
- Check the rated voltage and terminal layout before wiring to the module, and connect the cables correctly.
Connecting a power supply with a different voltage rating or incorrect wiring may cause a fire or failure.

[Wiring Precautions]

CAUTION

- Tighten the terminal screw within the specified torque range. Undertightening can cause short circuit or malfunction. Overtightening can damage the screw and/or module, resulting in drop, short circuit, or malfunction.
- Prevent foreign matter such as dust or wire chips from entering the module. Such foreign matter can cause a fire, failure, or malfunction.
- Place the cables in a duct or clamp them. If not, dangling cable may swing or inadvertently be pulled, resulting in damage to the module or cables or malfunction due to poor contact.
- Do not install the control lines or communication cables together with the main circuit lines or power cables. Failure to do so may result in malfunction due to noise.
- When disconnecting the cable from the module, do not pull the cable by the cable part. Loosen the screws of connector before disconnecting the cable. Failure to do so may result in damage to the module or cable or malfunction due to poor contact.

[Startup and Maintenance Precautions]

CAUTION

- Do not touch any terminal while power is on. Doing so may cause malfunction.
- Shut off the external power supply for the system in all phases before cleaning the module or retightening the terminal screws. Failure to do so may cause the module to fail or malfunction. Undertightening the terminal screws can cause short circuit or malfunction. Overtightening can damage the screw and/or module, resulting in drop, short circuit, or malfunction.
- Do not disassemble or modify the modules. Doing so may cause failure, malfunction, injury, or a fire.
- Do not drop or apply strong shock to the module. Doing so may damage the module.
- Shut off the external power supply for the system in all phases before mounting or removing the module to or from the panel. Failure to do so may cause the module to fail or malfunction.
- After the first use of the product, do not mount/remove the terminal block to/from the module more than 50 times (IEC 61131-2 compliant).
- Before handling the module, touch a grounded metal object to discharge the static electricity from the human body. Failure to do so may cause the module to fail or malfunction.

[Disposal Precautions]

CAUTION

- When disposing of this product, treat it as industrial waste.

● PRÉCAUTIONS DE SÉCURITÉ ●

(Lire ces précautions avant toute utilisation du produit.)

Avant d'utiliser ce produit, lire attentivement ce manuel ainsi que les manuels auxquels il renvoie, et toujours considérer la sécurité comme de la plus haute importance en manipulant le produit correctement.

Ces précautions ne concernent que cet équipement.

Pour les consignes de sécurité du système du contrôleur programmable, prière de se reporter au manuel d'utilisation du module CPU.

Dans ce manuel, les instructions de sécurité sont classées

"**⚠️ AVERTISSEMENT**" ou "**⚠️ ATTENTION**".



AVERTISSEMENT

Attire l'attention sur le fait qu'une négligence peut créer une situation de danger avec risque de mort ou de blessures graves.



ATTENTION

Attire l'attention sur le fait qu'une négligence peut créer une situation de danger avec risque de blessures légères ou de gravité moyennes ou risque de dégâts matériels.

Dans certaines circonstances, le non-respect d'une précaution de sécurité introduite sous le titre "**⚠️ ATTENTION**" peut avoir des conséquences graves. Les précautions de ces deux niveaux doivent être observées dans leur intégralité car elles ont trait à la sécurité des personnes et aussi du système. Veiller à ce que les utilisateurs finaux lisent ce manuel qui doit être conservé soigneusement à portée de main pour s'y référer autant que de besoin.

[Précautions lors de la conception]



AVERTISSEMENT

- Configurer des circuits de sécurité extérieurs à l'automate programmable pour garantir la sécurité du système dans son ensemble à la survenance d'une anomalie dans l'alimentation externe comme dans l'automate programmable.
Faute de quoi, une instruction de sortie incorrecte ou un dysfonctionnement pourrait être à l'origine d'un accident.
 - (1) L'état de la sortie analogique dépend du réglage de diverses fonctions commandant la sortie analogiques. Le réglage de ces fonctions doit se faire avec le plus grand soin.
Pour une présentation détaillée de l'état des sorties analogiques, voir "Combinaison des diverses fonctions" en section 3.4.1 du manuel de l'utilisateur du module correspondant.
 - (2) Une défaillance dans un organe de sortie ou dans un circuit interne peut faire qu'on ne puisse obtenir une sortie normale.
Configurer un circuit de surveillance externe pour le suivi des signaux de sortie susceptibles de provoquer un accident grave.

[Précautions lors de la conception]

⚠ ATTENTION

- *Ne pas entremêler les lignes de commandes ou câbles de communication avec les lignes des circuits principaux ou les câbles d'alimentation.
Les installer en maintenant entre eux une distance minimum de 100mm (3,94 pouces).
Faute de quoi, il y a risque de dysfonctionnement par un bruit.*
- *À la mise sous tension/hors tension d'un module, il peut y avoir une tension ou un courant transitoire entre les bornes de sortie de ce module.
Dans ce cas, attendre que les sorties analogiques se stabilisent. Ensuite, faire démarrer la régulation du dispositif externe.*

[Précautions d'installation]

⚠ ATTENTION

- *Utiliser l'automate programmable dans un environnement en conformité avec les spécifications générales que présente ce manuel.
Faute de quoi, il a risque d'électrocution, de départ de feu, de dysfonctionnement, d'endommagement ou de détérioration du produit.*
- *Pour la protection des commutateurs, ne pas enlever le matériau de rembourrage avant l'installation.*
- *Fixer fermement le module avec un rail DIN ou avec des vis.
Serrer les vis dans les limites du couple de serrage prescrit.
Si les vis sont insuffisamment serrées, le module risque de tomber et il peut y avoir des court-circuits ou des dysfonctionnements.
Un serrage excessif risque d'endommager la vis et/ou le module et peut être à l'origine d'une chute, d'un court-circuit ou d'un dysfonctionnement.*
- *Éviter tout contact direct avec les parties conductrices du module.
Une manipulation incorrecte peut être à l'origine de dysfonctionnements ou de pannes du module.*

[Précautions de câblage]

⚠ ATTENTION

- *Couper l'alimentation externe du système sur toutes les phases avant de commencer à câbler. Faute quoi, le produit risquerait d'être endommagé.*
- *Mettre à la masse les bornes FG pour le conducteur de mise à la terre protecteur dédié au contrôleur programmable. Faute de quoi, cela peut entraîner un dysfonctionnement.*
- *Serrer les vis des bornes inutilisées dans les limites du couple de serrage prescrit (0,42 à 0,50N•m).
Faute de quoi, il y a risque de court-circuit par contact avec une borne sans soudure.*
- *Utiliser des bornes sans soudure de type approprié et serrer au couple de serrage prescrit.
Si on utilise des bornes sans soudure de type embrochable, il y a risque de déconnexion et de panne au cas où une vis de borne se desserrerait.*
- *Vérifier la tension nominale et l'affectation des bornes avant le câblage du module et raccorder les câbles correctement.
Le raccordement d'une alimentation d'une tension autre que la tension nominale ou une erreur de câblage peut être à l'origine d'un départ de feu ou d'une panne.*

[Précautions de câblage]

⚠ ATTENTION

- **Serrer les vis de borne dans les limites du couple de serrage prescrit.**
Un serrage insuffisant peut être à l'origine d'un court-circuit ou de dysfonctionnements.
Un serrage excessif risque d'endommager la vis et/ou le module et peut être à l'origine d'une chute, d'un court-circuit ou d'un dysfonctionnement.
- **Veiller à ne pas laisser la poussière, les copeaux métalliques ou d'autres corps étrangers pénétrer dans le module.**
De tels corps étrangers peuvent être à l'origine d'un départ de feu, d'une panne ou d'un dysfonctionnement.
- **Les câbles doivent être placés dans un conduit de câbles ou doivent être attachés.**
Faute de quoi, le ballonnement ou le déplacement des câbles pourrait endommager le module ou les câbles et être à l'origine de dysfonctionnements par mauvais contact.
- **Ne pas entremêler les lignes de commandes ou câbles de communication avec les lignes des circuits principaux ou les câbles d'alimentation.**
Faute de quoi, il y a risque de dysfonctionnement par un bruit.
- **Pour débrancher le câble du module, ne tirer directement sur le câble proprement dit. Desserrer les vis du connecteur avant de débrancher le câble.**
Faute de quoi, il y a risque d'endommagement du module ou du câble ou un mauvais contact pourrait être à l'origine de dysfonctionnements.

[PRÉCAUTIONS DE MISE EN SERVICE ET DE MAINTENANCE]

⚠ ATTENTION

- *Ne toucher à aucun des bornes quand le système est sous tension. Cela pourrait être à l'origine de dysfonctionnements.*
- *Avant de nettoyer le module ou de resserrer les vis de borne, couper l'alimentation externe du système sur toutes les phases.
Le non-respect de cette précaution peut être à l'origine de pannes ou de dysfonctionnements du module.
Un serrage insuffisant des vis de bornes peut être à l'origine d'un court-circuit ou de dysfonctionnement.
Un serrage excessif peut endommager les vis et/ou le module, avec aussi un risque de chute, de court-circuits et de dysfonctionnements.*
- *Ne pas démonter ni modifier les modules.
Cela pourrait entraîner des pannes ou dysfonctionnements et être à l'origine de blessures ou de départs de feu.*
- *Ne pas faire tomber le module et ne pas le soumettre à des chocs.
Cela risquerait d'endommager le module.*
- *Avant d'installer ou retirer le module du tableau, couper l'alimentation externe du système sur toutes les phases.
Le non-respect de cette précaution peut être à l'origine de pannes ou de dysfonctionnements du module.*
- *Après la première utilisation du produit, le nombre maximum admissible d'opérations de pose/retrait du bornier sur le module est de 50. (selon IEC 61131-2).*
- *Avant de manipuler un module, se débarrasser de la charge électrostatique qu'accumule le corps humain en touchant un objet métallique raccordé à la terre.
Le non-respect de cette précaution peut être à l'origine de pannes ou de dysfonctionnements du module.*

[PRÉCAUTIONS DE MISE AU REBUT]

⚠ ATTENTION

- *Lors de sa mise au rebut, ce produit doit être traité comme un déchet industriel.*

● CONDITIONS OF USE FOR THE PRODUCT ●

- (1) Mitsubishi programmable controller ("the PRODUCT") shall be used in conditions;
- i) where any problem, fault or failure occurring in the PRODUCT, if any, shall not lead to any major or serious accident; and
 - ii) where the backup and fail-safe function are systematically or automatically provided outside of the PRODUCT for the case of any problem, fault or failure occurring in the PRODUCT.

- (2) The PRODUCT has been designed and manufactured for the purpose of being used in general industries.

MITSUBISHI SHALL HAVE NO RESPONSIBILITY OR LIABILITY (INCLUDING, BUT NOT LIMITED TO ANY AND ALL RESPONSIBILITY OR LIABILITY BASED ON CONTRACT, WARRANTY, TORT, PRODUCT LIABILITY) FOR ANY INJURY OR DEATH TO PERSONS OR LOSS OR DAMAGE TO PROPERTY CAUSED BY the PRODUCT THAT ARE OPERATED OR USED IN APPLICATION NOT INTENDED OR EXCLUDED BY INSTRUCTIONS, PRECAUTIONS, OR WARNING CONTAINED IN MITSUBISHI'S USER, INSTRUCTION AND/OR SAFETY MANUALS, TECHNICAL BULLETINS AND GUIDELINES FOR the PRODUCT.

("Prohibited Application")

Prohibited Applications include, but not limited to, the use of the PRODUCT in;

- Nuclear Power Plants and any other power plants operated by Power companies, and/or any other cases in which the public could be affected if any problem or fault occurs in the PRODUCT.
- Railway companies or Public service purposes, and/or any other cases in which establishment of a special quality assurance system is required by the Purchaser or End User.
- Aircraft or Aerospace, Medical applications, Train equipment, transport equipment such as Elevator and Escalator, Incineration and Fuel devices, Vehicles, Manned transportation, Equipment for Recreation and Amusement, and Safety devices, handling of Nuclear or Hazardous Materials or Chemicals, Mining and Drilling, and/or other applications where there is a significant risk of injury to the public or property.

Notwithstanding the above, restrictions Mitsubishi may in its sole discretion, authorize use of the PRODUCT in one or more of the Prohibited Applications, provided that the usage of the PRODUCT is limited only for the specific applications agreed to by Mitsubishi and provided further that no special quality assurance or fail-safe, redundant or other safety features which exceed the general specifications of the PRODUCTS are required. For details, please contact the Mitsubishi representative in your region.

REVISIONS

* The manual number is noted at the lower right of the top cover.

Print Date	*Manual Number	Revision
Sep., 2000	IB(NA)-0800139-A	First printing
Mar., 2005	IB(NA)-0800139-B	<p>Addition</p> <p>Section 2.3</p> <p>Correction</p> <p>SAFETY PRECAUTIONS, Conformation to the EMC Directive and Low Voltage Instruction, Chapter 1, Section 2.1, 2.2, 5.2, 6.1, Chapter 7</p>
Mar., 2006	IB(NA)-0800139-C	<p>Correction</p> <p>Revisions, Conformation to the EMC Directive and Low Voltage Instruction, Section 2.3</p>
Sep., 2006	IB(NA)-0800139-D	<p>Correction</p> <p>SAFETY PRECAUTIONS, Chapter 3, Chapter 7</p>
Oct., 2008	IB(NA)-0800139-E	<p>Correction</p> <p>SAFETY PRECAUTIONS, Compliance with the EMC and Low Voltage Directives, Section 2.1, 2.2, 4.1, 6.2</p> <p>Delection</p> <p>Section 5.1</p>
Dec., 2010	IB(NA)-0800139-F	<p>Addition</p> <p>CONDITIONS OF USE FOR THE PRODUCT</p> <p>Correction</p> <p>SAFETY PRECAUTIONS, About Manual, Section 2.1, 2.2, 4.1, 5.1, 6.2</p>
Dec., 2011	IB(NA)-0800139-G	<p>Addition</p> <p>SAFETY PRECAUTIONS(Chinese)</p> <p>Correction</p> <p>Section 2.1</p>

* The manual number is noted at the lower right of the top cover.

Print Date	*Manual Number	Revision
Dec., 2016	IB(NA)-0800139-H	<div data-bbox="687 181 839 226" style="border: 1px solid black; padding: 2px;">Addition</div> SAFETY PRECAUTIONS(French) <div data-bbox="687 286 879 331" style="border: 1px solid black; padding: 2px;">Correction</div> Chapter 2, Section 2.2, 4.1, 5.1, 6.2, Chapter 3, 7

This manual confers no industrial property rights or any rights of any other kind, nor does it confer any patent licenses. Mitsubishi electric Corporation cannot be held responsible for any problems involving industrial property rights which may occur as a result of using the contents noted in this manual.

© 2000 MITSUBISHI ELECTRIC CORPORATION

CONTENTS

1. OVERVIEW	1
2. SPECIFICATION	1
2.1 General specifications	1
2.2 Performance specifications	3
2.3 Checking hardware versions	4
3. NAME OF EACH PART	5
4. LOADING AND INSTALLATION	7
4.1 Precautions when handling	7
4.2 Installation environment	7
5. DATA LINK CABLE WIRING	8
5.1 Connection of the CC-Link dedicated cables	8
6. WIRING	8
6.1 Wiring precautions	8
6.2 Module connection example	9
7. EXTERNAL DIMENSIONS	11

ABOUT MANUAL

The following manuals are also related to this product.
In necessary, order them by quoting the details in the tables below.

Detailed Manual

Manual name	Manual No. (Model code)
Digital-Analog Converter Module Type AJ65SBT-62DA User's Manual	SH-080107 (13JR19)

COMPLIANCE WITH EMC AND LOW VOLTAGE DIRECTIVES

(1) Method of ensuring compliance

To ensure that Mitsubishi programmable controllers maintain EMC and Low Voltage Directives when incorporated into other machinery or equipment, certain measures may be necessary. Please refer to one of the following manuals.

- User's manual for the CPU module or head module used
- Safety Guidelines

(This manual is included with the CPU module, base unit, or head module)

The CE mark on the side of the programmable controller indicates compliance with EMC and Low Voltage Directives.

(2) Additional measures

To ensure that this product maintains EMC and Low Voltage Directives, please refer to one of the manuals listed under (1).

1. OVERVIEW

This user's manual explains the specifications, names and setting of parts, wiring and others of Type AJ65SBT-62DA digital-analog converter module (hereafter abbreviated to the "AJ65SBT-62DA") which is used as a remote device station of a CC-Link system.

2. SPECIFICATION

2.1 General specifications

The general specifications of the AJ65SBT-62DA are shown below.

Item	Specification					
Operating ambient temperature <i>Température ambiante de fonctionnement</i>	0 to 55°C 0 à 55 °C					
Storage ambient temperature	-20 to 75°C					
Operating ambient humidity	10 to 90%RH, non-condensing					
Storage ambient humidity						
Vibration resistance	Compliant with JIS B 3502 and IEC 61131-2	Under intermittent vibration	Frequency	Constant acceleration	Half amplitude	Sweep count
			5 to 8.4Hz	—	3.5mm	10 times each in X, Y, Z directions
		Under continuous vibration	8.4 to 150Hz	9.8m/s ²	—	
			5 to 8.4Hz	—	1.75mm	—
Shock resistance	Compliant with JIS B 3502 and IEC 61131-2 (147m/s ² , 3 times each in 3 directions X, Y, Z)					
Operating atmosphere	No corrosive gases					
Operating altitude ^{*3}	0 to 2000m					
Installation location	Inside a control panel					
Overvoltage category ^{*1}	II or less					
Pollution degree ^{*2}	2 or less					

*1 This indicates the section of the power supply to which the equipment is assumed to be connected between the public electrical power distribution network and the machinery within premises.

Category II applies to equipment for which electrical power is supplied from fixed facilities. The surge voltage withstand level for up to the rated voltage of 300V is 2500V.

*2 This index indicates the degree to which conductive material is generated in terms of the environment in which the equipment is used.

Pollution level 2 is when only non-conductive pollution occurs. A temporary conductivity caused by condensing must be expected occasionally.

*3 Do not use or store the programmable controller under pressure higher than the atmospheric pressure of altitude 0m.
Doing so may cause malfunction. When using the programmable controller under pressure, please consult your local Mitsubishi Electric representative.

2.2 Performance specifications

The performance specifications of the AJ65SBT-62DA are shown below.

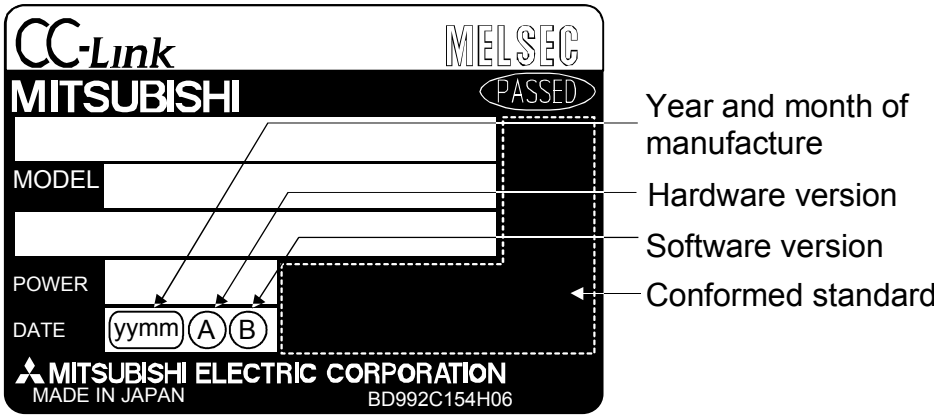
Item		AJ65SBT-62DA				
Digital input	Voltage	16-bit signed binary (-4096 to 4095)				
	Current	16-bit signed binary (0 to 4095)				
Analog output	Voltage	-10 to 10V DC (external load resistance: 2kΩ to 1MΩ)				
	Current	0 to 20mA DC (external load resistance: 0 to 600Ω)				
I/O characteristics, maximum resolution, accuracy (accuracy relative to maximum value of analog output value)	Voltage	-4000 to 4000	-10 to 10V	±0.4% (±40mV)	±0.2% (±20mV)	2.5mV
			User range setting 1 (-10 to 10V)			
	0 to 4000	0 to 5V	±0.4% (±20mV)	±0.2% (±10mV)	1.25mV	
		1 to 5V			1.0mV	
		User range setting 2 (0 to 5V)				
	Current	0 to 4000	0 to 20mA	±0.4% (±80μA)	±0.2% (±40μA)	5μA
			4 to 20mA			4μA
			User range setting 3 (0 to 20mA)			
	Factory setting is -10 to 10V.					
	Maximum conversion speed		1ms/1 channel			
Output short-circuit protection		Yes				
Absolute maximum output		Voltage: ±12V, Current: 21mA				
Number of analog output points		2 channels/1 module				
CC-Link station type		Remote device station				
Number of occupied stations		1 station (RX/RX: 32 points each, RWr/RWw: 4 points each)				
Communication cable		CC-Link dedicated cable				
Dielectric withstand voltage		500V AC for 1 minute across all power supply and communication system terminals and all analog output terminals				
Isolation system		Across communication system terminals and all analog output terminals: Photocoupler isolated Across power supply system terminals and all analog output terminals: Photocoupler isolated Across channels: Non-isolated				
Noise immunity		By noise simulator of 500Vp-p noise voltage, 1μs noise width and 25 to 60Hz noise frequency				
External connection	Communication area, module power supply	7-point 2-piece terminal block [transmission circuit, module power supply, FG] M3 × 5.2 Tightening torque: 0.59 to 0.88N•m Applicable solderless terminals: 2 max.				
	I/O area	Direct-coupled, 18-point terminal block [analog output area] M3 × 5.2 Tightening torque: 0.59 to 0.88N•m Applicable solderless terminals: 2 max.				
Applicable wire size		0.3 to 0.75mm ²				
Applicable solderless terminals		<ul style="list-style-type: none"> • RAV1.25-3 (conforming to JIS C 2805) [Applicable wire size :0.3 to 1.25mm²] • V2-MS3, RAP2-3SL, TGV2-3N [Applicable wire size: 1.25 to 2.0mm²] 				

Item	AJ65SBT-62DA
Module mounting screw	M4 screw × 0.7mm × 16mm or more (tightening torque range: 0.78 to 1.08N·m) Can also be mounted to DIN rail
Applicable DIN rail	TH35-7.5Fe, TH35-7.5Al (conforming to IEC 60715)
External power supply	24V DC (ripple ratio: within 5%) (allowable voltage range 20.4V DC to 26.4V DC)
	Inrush current :8.2A, within 2.1ms
	Current consumption: 0.16A (at 24VDC)
Weight	0.20 kg

Point	D/A conversion values are fluctuated by self-heating within approx. 30 minutes after power is turned ON.
-------	--

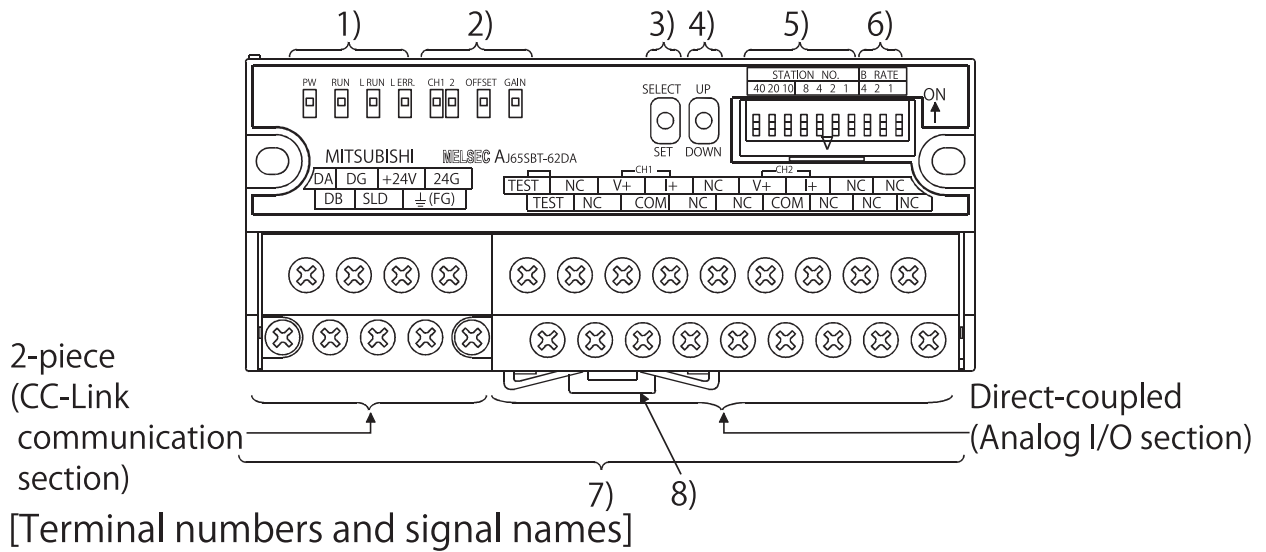
2.3 Checking hardware versions

The hardware versions of the AJ65SBT-62DA can be checked on the DATE section on the rating plate, which is situated on the side of the module.



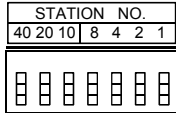
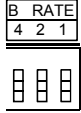
3. NAME OF EACH PART

The name of each part in the AJ65SBT-62DA is shown.



1	3	5	7	8	10	12	14	16	18	20	22	24
DA	DG	+24V	24G	TEST	NC	V+	I+	NC	V+	I+	NC	NC
2	4	6	±	9	11	13	15	17	19	21	23	25
DB	SLD	(FG)		TEST	NC	COM	NC	NC	COM	NC	NC	NC

Number	Name and appearance	Description
1)	Operation status display LED	PW LED ON : Power supply on OFF : Power supply off
		Normal mode On : Normal operation Flashing : 0.1s intervals indicate an output range setting error. 0.5s intervals indicate a digital value setting error. Off : 24VDC power supply shutoff or watchdog timer error occurred.
		Test mode On : Indicate that the SELECT/SET switch is in the SET position. Flashing : 0.1s intervals indicate that the output range setting is not any of "user range settings 1 to 3". 0.5s intervals indicates that you attempted to make offset/gain setting outside the setting range. Off : Indicates that the SELECT/SET switch is in the SELECT or center position.
		L RUN LED On : Normal communication Off : Communication cutoff (time expiration error)
	L ERR. LED On : Indicates that transmission speed setting or station number setting is outside the range. Flicker at fixed intervals : Indicates that transmission speed setting or station number setting was changed from that at power-on. Flicker at unfixed intervals : Indicates that you forgot fitting the termination resistor or the module or CC-Link dedicated cable is affected by noise. Off : Indicates normal communications.	

Number	Name and appearance	Description																																																																																																															
2)	Offset/gain adjusting LEDs	CH <input type="checkbox"/> OFFSET GAIN	<table border="1"> <tr> <td>Normal mode</td> <td>Normally OFF.</td> </tr> <tr> <td>Test mode</td> <td>The LEDs lit change every time the SELECT/SET switch is moved to SELECT.</td> </tr> </table>	Normal mode	Normally OFF.	Test mode	The LEDs lit change every time the SELECT/SET switch is moved to SELECT.																																																																																																										
Normal mode	Normally OFF.																																																																																																																
Test mode	The LEDs lit change every time the SELECT/SET switch is moved to SELECT.																																																																																																																
3)	SELECT/SET switch	Used to make offset/gain setting in the test mode.																																																																																																															
4)	UP/DOWN switch	Used to adjust the offset value and gain value of the channel specified by the SELECT/SET switch.																																																																																																															
5)	Station number setting switches 	<p>Use the switches in STATION NO. "10", "20" and "40" to set the tens of the station number. Use the switches in STATION NO. "1", "2", "4" and "8" to set the units of the station number. The switches are all factory-set to OFF. Always set the station number within the range 1 to 64. You cannot set the same station number to two or more stations. Setting any other number than 1 to 64 will result in an error, flickering the "L ERR." LED.</p> <table border="1"> <thead> <tr> <th rowspan="2">Station number</th> <th colspan="3">Tens</th> <th colspan="4">Units</th> </tr> <tr> <th>40</th> <th>20</th> <th>10</th> <th>8</th> <th>4</th> <th>2</th> <th>1</th> </tr> </thead> <tbody> <tr><td>1</td><td>OFF</td><td>OFF</td><td>OFF</td><td>OFF</td><td>OFF</td><td>OFF</td><td>ON</td></tr> <tr><td>2</td><td>OFF</td><td>OFF</td><td>OFF</td><td>OFF</td><td>OFF</td><td>ON</td><td>OFF</td></tr> <tr><td>3</td><td>OFF</td><td>OFF</td><td>OFF</td><td>OFF</td><td>OFF</td><td>ON</td><td>ON</td></tr> <tr><td>4</td><td>OFF</td><td>OFF</td><td>OFF</td><td>OFF</td><td>ON</td><td>OFF</td><td>OFF</td></tr> <tr><td>⋮</td><td>⋮</td><td>⋮</td><td>⋮</td><td>⋮</td><td>⋮</td><td>⋮</td><td>⋮</td></tr> <tr><td>10</td><td>OFF</td><td>OFF</td><td>ON</td><td>OFF</td><td>OFF</td><td>OFF</td><td>OFF</td></tr> <tr><td>11</td><td>OFF</td><td>OFF</td><td>ON</td><td>OFF</td><td>OFF</td><td>OFF</td><td>ON</td></tr> <tr><td>⋮</td><td>⋮</td><td>⋮</td><td>⋮</td><td>⋮</td><td>⋮</td><td>⋮</td><td>⋮</td></tr> <tr><td>64</td><td>ON</td><td>ON</td><td>OFF</td><td>OFF</td><td>ON</td><td>OFF</td><td>OFF</td></tr> </tbody> </table> <p>(Example) To set the station number to "32", set the switches as indicated below.</p> <table border="1"> <thead> <tr> <th rowspan="2">Station number</th> <th colspan="3">Tens</th> <th colspan="4">Units</th> </tr> <tr> <th>40</th> <th>20</th> <th>10</th> <th>8</th> <th>4</th> <th>2</th> <th>1</th> </tr> </thead> <tbody> <tr> <td>32</td> <td>OFF</td> <td>ON</td> <td>ON</td> <td>OFF</td> <td>OFF</td> <td>ON</td> <td>OFF</td> </tr> </tbody> </table>		Station number	Tens			Units				40	20	10	8	4	2	1	1	OFF	OFF	OFF	OFF	OFF	OFF	ON	2	OFF	OFF	OFF	OFF	OFF	ON	OFF	3	OFF	OFF	OFF	OFF	OFF	ON	ON	4	OFF	OFF	OFF	OFF	ON	OFF	OFF	⋮	⋮	⋮	⋮	⋮	⋮	⋮	⋮	10	OFF	OFF	ON	OFF	OFF	OFF	OFF	11	OFF	OFF	ON	OFF	OFF	OFF	ON	⋮	⋮	⋮	⋮	⋮	⋮	⋮	⋮	64	ON	ON	OFF	OFF	ON	OFF	OFF	Station number	Tens			Units				40	20	10	8	4	2	1	32	OFF	ON	ON	OFF	OFF	ON	OFF
Station number	Tens				Units																																																																																																												
	40	20	10	8	4	2	1																																																																																																										
1	OFF	OFF	OFF	OFF	OFF	OFF	ON																																																																																																										
2	OFF	OFF	OFF	OFF	OFF	ON	OFF																																																																																																										
3	OFF	OFF	OFF	OFF	OFF	ON	ON																																																																																																										
4	OFF	OFF	OFF	OFF	ON	OFF	OFF																																																																																																										
⋮	⋮	⋮	⋮	⋮	⋮	⋮	⋮																																																																																																										
10	OFF	OFF	ON	OFF	OFF	OFF	OFF																																																																																																										
11	OFF	OFF	ON	OFF	OFF	OFF	ON																																																																																																										
⋮	⋮	⋮	⋮	⋮	⋮	⋮	⋮																																																																																																										
64	ON	ON	OFF	OFF	ON	OFF	OFF																																																																																																										
Station number	Tens			Units																																																																																																													
	40	20	10	8	4	2	1																																																																																																										
32	OFF	ON	ON	OFF	OFF	ON	OFF																																																																																																										
6)	Transmission speed setting switches 	<table border="1"> <thead> <tr> <th rowspan="2">Set value</th> <th colspan="3">Setting switches</th> <th rowspan="2">Transmission speed</th> </tr> <tr> <th>4</th> <th>2</th> <th>1</th> </tr> </thead> <tbody> <tr><td>0</td><td>OFF</td><td>OFF</td><td>OFF</td><td>156kbps</td></tr> <tr><td>1</td><td>OFF</td><td>OFF</td><td>ON</td><td>625kbps</td></tr> <tr><td>2</td><td>OFF</td><td>ON</td><td>OFF</td><td>2.5Mbps</td></tr> <tr><td>3</td><td>OFF</td><td>ON</td><td>ON</td><td>5.0Mbps</td></tr> <tr><td>4</td><td>ON</td><td>OFF</td><td>OFF</td><td>10Mbps</td></tr> </tbody> </table> <p>Always set the transmission speed within the above range. The switches are all factory-set to OFF. Making any other setting than the above will result in an error flickering, the "L ERR." LED.</p>		Set value	Setting switches			Transmission speed	4	2	1	0	OFF	OFF	OFF	156kbps	1	OFF	OFF	ON	625kbps	2	OFF	ON	OFF	2.5Mbps	3	OFF	ON	ON	5.0Mbps	4	ON	OFF	OFF	10Mbps																																																																													
Set value	Setting switches				Transmission speed																																																																																																												
	4	2	1																																																																																																														
0	OFF	OFF	OFF	156kbps																																																																																																													
1	OFF	OFF	ON	625kbps																																																																																																													
2	OFF	ON	OFF	2.5Mbps																																																																																																													
3	OFF	ON	ON	5.0Mbps																																																																																																													
4	ON	OFF	OFF	10Mbps																																																																																																													
7)	Terminal block	Used to connect the module power supply, transmission and I/O signals.																																																																																																															
8)	DIN rail hook	Used to mount the module to the DIN rail.																																																																																																															

4. LOADING AND INSTALLATION

4.1 Precautions when handling

The following is an explanation of handling precautions of the module.

- (1) Do not drop or apply any strong impact to the module.
- (2) Tighten the screws such as module installation screws with the following torque:

Screw location	Tightening torque range
Module installation screw (M4 screw)	0.78 to 1.08N•m
Terminal block terminal screw (M3 screw) <i>Vis de borne du bornier FG (vis M3)</i>	0.59 to 0.88N•m <i>0,59 à 0,88 N•m</i>
Terminal block installation screw (M3 .5 screw)	0.68 to 0.98N•m

4.2 Installation environment

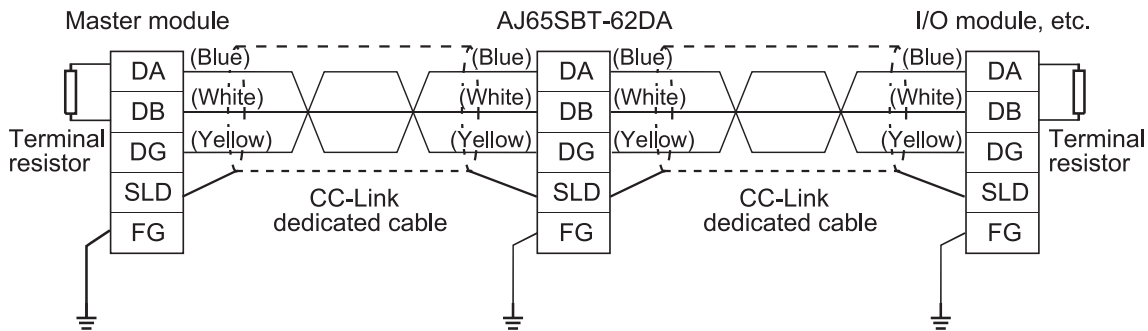
Never install the A series programmable controller in the following environments:

- (1) Locations where the ambient temperature is outside the range of 0 to 55°C.
- (2) Locations where the ambient humidity is outside the range of 10 to 99%RH.
- (3) Locations where dew condensation takes place due to sudden temperature changes.
- (4) Locations where there are corrosive and/or combustible gasses.
- (5) Locations where there is a high level of conductive power (such as dust and iron filings, oil mist, salt, and organic solvents).
- (6) Locations exposed to the direct rays of the sun.
- (7) Locations where strong power and magnetic fields are generated.
- (8) Locations where vibration and shock are directly transmitted to the main module.

5. DATA LINK CABLE WIRING

5.1 Connection of the CC-Link dedicated cables

Connect the CC-Link dedicated cable between the AJ65SBT-62DA and master module as shown below.



English	French
Master module	<i>Module maître</i>
I/O module, etc.	<i>Côté module d'entrée/sortie</i>
Terminating resistor	<i>Résistance d'extrémité</i>
CC-Link dedicated cable	<i>Câble dédié pour CC-Link</i>
Blue	<i>Bleu</i>
White	<i>Blanc</i>
Yellow	<i>jaune</i>

6. WIRING

6.1 Wiring precautions

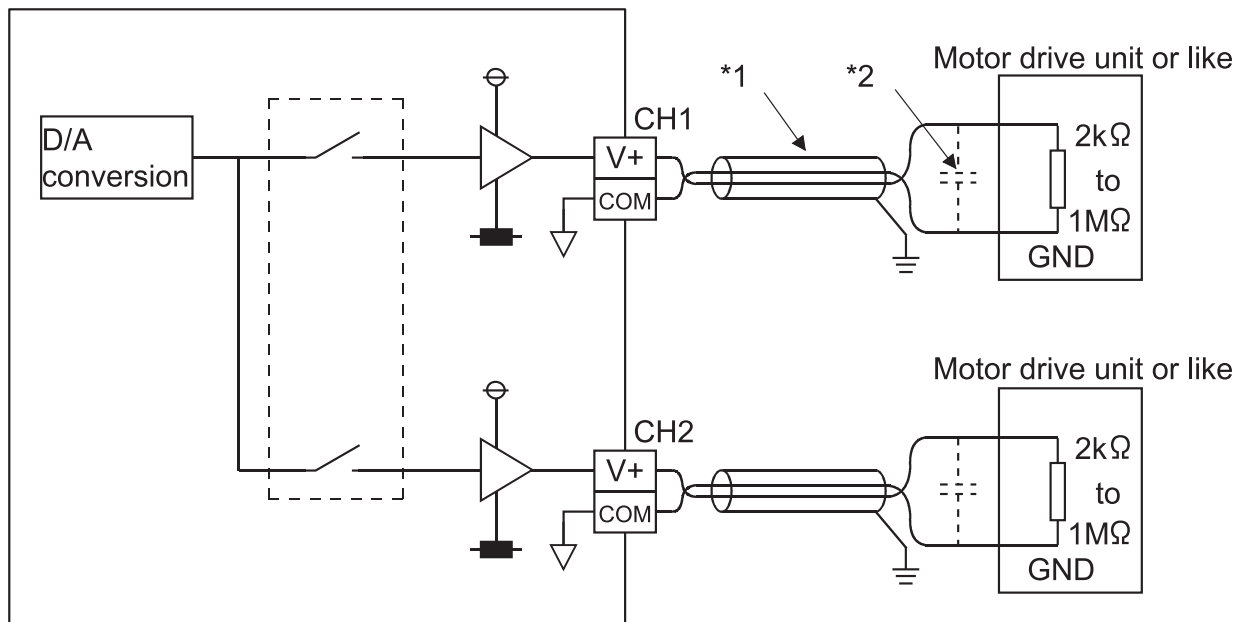
To obtain maximum performance from the functions of AJ65SBT-62DA and improve the system reliability, an external wiring with high durability against noise is required.

The precautions when performing external wiring are as follows:

- (1) Use separate cables for the AC and AJ65SBT-62DA external output signals, in order not to be affected by the AC side surge or conductivity.
- (2) Do not bundle or place with load carrying wires other than the main circuit line, high voltage line or programmable controller. Noises, surges, or conductivity may affect the system.
- (3) Place a one-point grounding on the programmable controller side for the shielded line or shielded cable.

6.2 Module connection example

(1) For voltage output

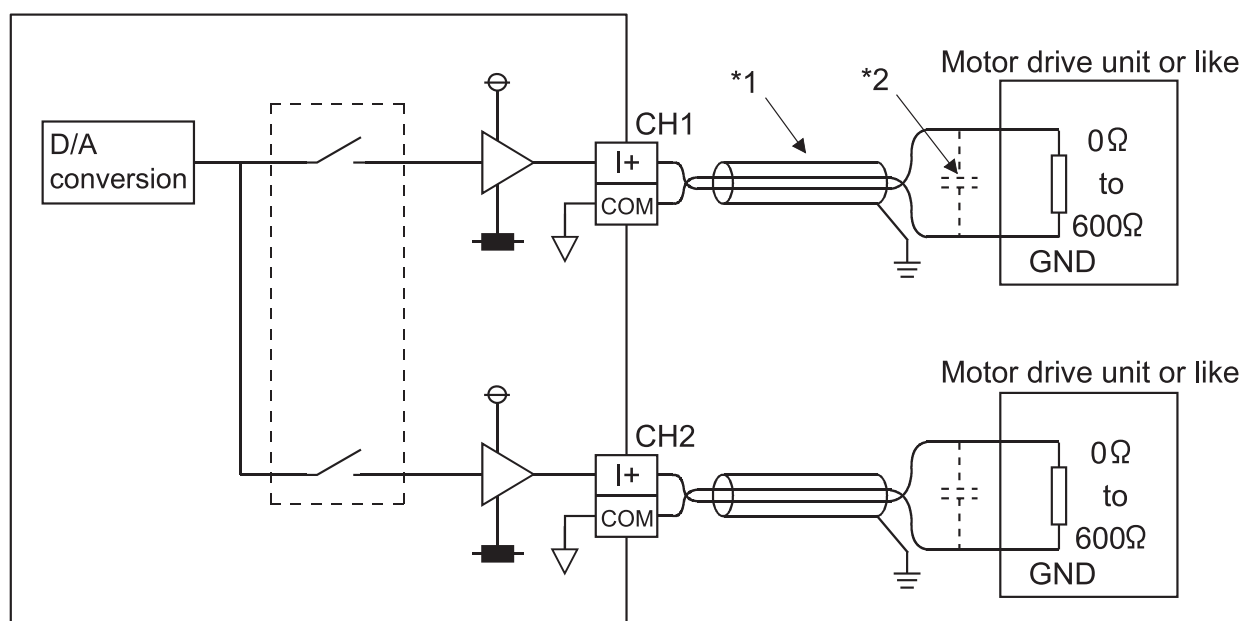


English	French
For voltage output	<i>Pour sortie de tension</i>
D/A conversion	<i>Conversion N/A</i>
Motor drive unit or like	<i>Unité d'entraînement du moteur ou similaire</i>

*1 Use a two-core twist shielded line for the wiring.

*2 If noise or ripples occur in the external wiring, connect a 0.1 to 0.47 μ F capacitor (25V or higher voltage-resistant product) to the input terminals of the external device.

(2) For current output



English	<i>French</i>
For current output	<i>Pour sortie de courant</i>
D/A conversion	<i>Conversion N/A</i>
Motor drive unit or like	<i>Unité d'entraînement du moteur ou similaire</i>

- *1 Use a two-core twist shielded line for the wiring.
- *2 If noise or ripples occur in the external wiring, connect a 0.1 to 0.47 μ F capacitor (25V or higher voltage-resistant product) to the input terminals of the external device.

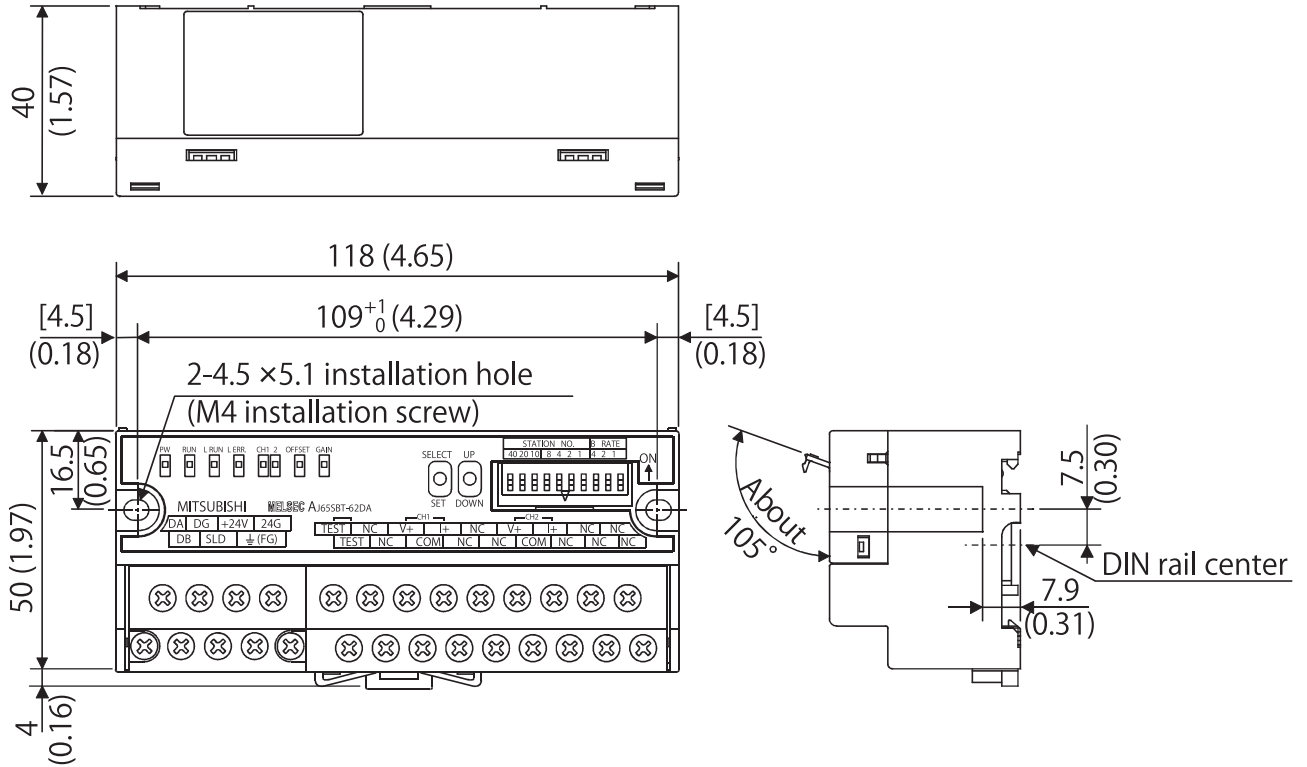
7. EXTERNAL DIMENSIONS

The external dimensions of the AJ65SBT-62DA is shown below.

The appearance of the AJ65SBT-62DA varies depending on the hardware version.

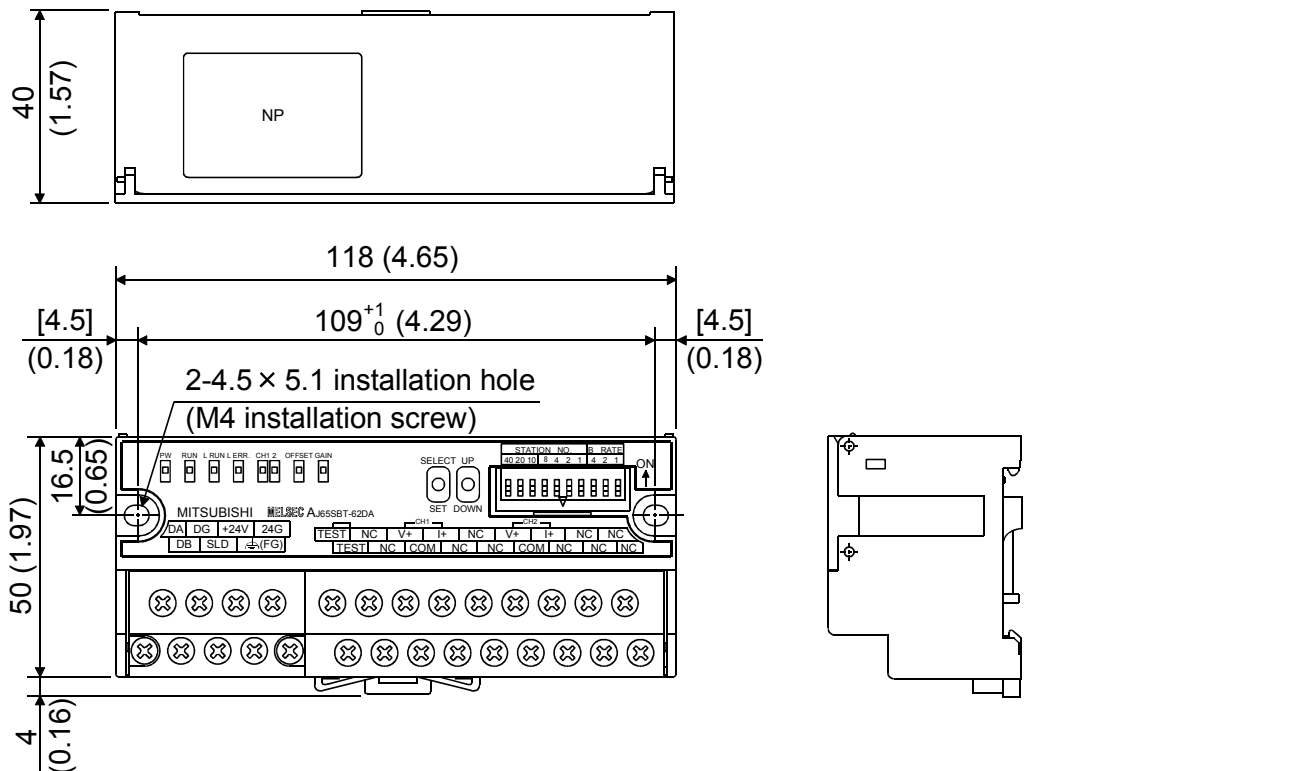
For checking method of the hardware version, refer to Section 2.3.

(1) Hardware version H or later



Unit:mm(inch)

(2) Hardware version G or earlier



Unit:mm(inch)

WARRANTY

Mitsubishi will not be held liable for damage caused by factors found not to be the cause of Mitsubishi; machine damage or lost profits caused by faults in the Mitsubishi products; damage, secondary damage, accident compensation caused by special factors unpredictable by Mitsubishi; damages to products other than Mitsubishi products; and to other duties.

Country/ Region	Sales office/ Tel	Country/ Region	Sales office/ Tel
USA	MITSUBISHI ELECTRIC AUTOMATION, INC. 500 Corporate Woods Parkway, Vernon Hills, IL 60061, U.S.A. Tel : +1-847-478-2100	Turkey	MITSUBISHI ELECTRIC TURKEY A.Ş Ümraniye Branch Serifali Mahallesi Nutuk Sokak No:5, TR-34775 Umraniye/Istanbul, Turkey Tel : +90-216-526-3990
Mexico	MITSUBISHI ELECTRIC AUTOMATION, INC. Mexico Branch Mariano Escobedo #69, Col. Zona Industrial, Tlalnepantla Edo. Mexico, C.P.54030 Tel : +52-55-3067-7500	UAE	MITSUBISHI ELECTRIC EUROPE B.V. Dubai Branch Dubai Silicon Oasis, P.O.BOX 341241, Dubai, U.A.E. Tel : +971-4-3724716
Brazil	MITSUBISHI ELECTRIC DO BRASIL COMÉRCIO E SERVIÇOS LTDA. Avenida Adelino Cardana, 293, 21 andar, Bethaville, Barueri SP, Brazil Tel : +55-11-4689-3000	South Africa	ADROIT TECHNOLOGIES 20 Waterford Office Park, 189 Witkoppen Road, Fourways, South Africa Tel : +27-11-658-8100
Germany	MITSUBISHI ELECTRIC EUROPE B.V. German Branch Mitsubishi-Electric-Platz 1, 40882 Ratingen, Germany Tel : +49-2102-486-0	China	MITSUBISHI ELECTRIC AUTOMATION (CHINA) LTD. No.1386 Hongqiao Road, Mitsubishi Electric Automation Center, Shanghai, China Tel : +86-21-2322-3030
UK	MITSUBISHI ELECTRIC EUROPE B.V. UK Branch Travellers Lane, Hatfield, Hertfordshire, AL10 8XB, U.K. Tel : +44-1707-28-8780	Taiwan	SETSUYO ENTERPRISE CO., LTD. 6F, No.105, Wugong 3rd Road, Wugu District, New Taipei City 24889, Taiwan Tel : +886-2-2299-2499
Ireland	MITSUBISHI ELECTRIC EUROPE B.V. Irish Branch Westgate Business Park, Ballymount, Dublin 24, Ireland Tel : +353-1-4198800	Korea	MITSUBISHI ELECTRIC AUTOMATION KOREA CO., LTD. 7F-9F, Gangseo Hangang Xi-tower A, 401, Yangcheon-ro, Gangseo-Gu, Seoul 07528, Korea Tel : +82-2-3660-9530
Italy	MITSUBISHI ELECTRIC EUROPE B.V. Italian Branch Centro Direzionale Colleoni-Palazzo Sirio Viale Colleoni 7, 20864 Agrate Brianza(Milano) Italy Tel : +39-039-60531	Singapore	MITSUBISHI ELECTRIC ASIA PTE. LTD. 307, Alexandra Road, Mitsubishi Electric Building, Singapore 159943 Tel : +65-6473-2308
Spain	MITSUBISHI ELECTRIC EUROPE, B.V. Spanish Branch Carretera de Rubí, 76-80-Appdo. 420, 08190 Sant Cugat del Vallés (Barcelona), Spain Tel : +34-935-65-3131	Thailand	MITSUBISHI ELECTRIC FACTORY AUTOMATION (THAILAND) CO., LTD. 12th Floor, SV.City Building, Office Tower 1, No. 896/19 and 20 Rama 3 Road, Kwaeng Bangpongpan, Khet Yannawa, Bangkok 10120, Thailand Tel : +66-2682-6522
France	MITSUBISHI ELECTRIC EUROPE B.V. French Branch 25, Boulevard des Bouvets, 92741 Nanterre Cedex, France Tel : +33-1-55-68-55-68	Vietnam	MITSUBISHI ELECTRIC VIETNAM COMPANY LIMITED Hanoi Branch 6th Floor, Detech Tower, 8 Ton That Thuyet Street, My Dinh 2 Ward, Nam Tu Liem District, Hanoi, Vietnam Tel : +84-4-3937-8075
Czech Republic	MITSUBISHI ELECTRIC EUROPE B.V. Czech Branch Avenir Business Park, Radlicka 751/113e, 158 00 Praha5, Czech Republic Tel : +420-251-551-470	Indonesia	PT. MITSUBISHI ELECTRIC INDONESIA Gedung Jaya 11th Floor, JL. MH. Thamrin No.12, Jakarta Pusat 10340, Indonesia Tel : +62-21-3192-6461
Poland	MITSUBISHI ELECTRIC EUROPE B.V. Polish Branch ul. Krakowska 50, 32-083 Balice, Poland Tel : +48-12-347-65-00	India	MITSUBISHI ELECTRIC INDIA PVT. LTD. Pune Branch Emerald House, EL-3, J Block, M.I.D.C., Bhosari, Pune-411026, Maharashtra, India Tel : +91-20-2710-2000
Sweden	MITSUBISHI ELECTRIC EUROPE B.V. (Scandinavia) Fjellievägen 8, SE-22736 Lund, Sweden Tel : +46-8-625-10-00	Australia	MITSUBISHI ELECTRIC AUSTRALIA PTY. LTD. 348 Victoria Road, P.O. Box 11, Rydalmere, N.S.W 2116, Australia Tel : +61-2-9684-7777
Russia	MITSUBISHI ELECTRIC (RUSSIA) LLC St. Petersburg Branch Piskarevsky pr. 2, bld 2, lit "Sch", BC "Benua", office 720; 195027 St. Petersburg, Russia Tel : +7-812-633-3497		

MITSUBISHI ELECTRIC CORPORATION

HEAD OFFICE : TOKYO BUILDING, 2-7-3 MARUNOUCHI, CHIYODA-KU, TOKYO 100-8310, JAPAN
NAGOYA WORKS : 1-14, YADA-MINAMI 5-CHOME, HIGASHI-KU, NAGOYA, JAPAN

When exported from Japan, this manual does not require application to the Ministry of Economy,
Trade and Industry for service transaction permission.

Specifications subject to change without notice.