

項目	内容	
ユニット電源	電圧 DC24V (リップル率5%以内) (許容電圧範囲 DC20.4~26.4V)	
電流	40mA以下 (DC24V, 全点ON時)	
ノイズ耐量	DCタイプのノイズ電圧500Vp-p, ノイズ幅1μs, ノイズ周波数25~60Hzのノイズシミュレータによる	
耐電圧	DC外部端子一括アース間 AC500V 1分間	
絶縁抵抗	DC外部端子一括アース間 DC500V 絶縁抵抗計にて 10MΩ以上	
保護等級	IP1XB	
質量	0.19kg	
外部接続方式	通信部	通信用ワンタッチコネクタ (伝送回路) (5ピン・圧接タイプ, コネクタ用プラグは別売) (オプション) 通信用オンラインコネクタ: A6CON-LJ5P
	電源部	電源・FG用ワンタッチコネクタ (ユニット電源, 入力外部供給電源, FG) (5ピン・圧接タイプ, コネクタ用プラグは別売: A6CON-PW5P, A6CON-PW5P-SOD) (オプション) 電源用オンラインコネクタ: A6CON-PWJ5P
	入出力部	I/O用ワンタッチコネクタ (4ピン・圧接タイプ, コネクタ用プラグは別売)
適用DINレール	適合ケーブル: TH35-7.5Fe, TH35-7.5Al (JIS C 2812に準拠)	
適合ケーブルサイズ	通信用コネクタ	適合ケーブル: FANC-110SBH, FA-CBL200PSBH, CS-110 0.66~0.98mm ² (AWG18) (φ2.2~3.0mm (A6CON-PW5P)) (φ2.0~2.3mm (A6CON-PW5P-SOD)) 素線径0.16mm以上 絶縁被覆材質: PVC (耐熱ビニル)
	電源・FG用コネクタ	φ1.0~1.4 (A6CON-P214), φ1.4~2.0 (A6CON-P220)
	入出力用コネクタ	(適合ケーブルサイズ: 0.14~0.2mm ²) φ1.0~1.4 (A6CON-P514), φ1.4~2.0 (A6CON-P520) (適合ケーブルサイズ: 0.3~0.5mm ²)

Item	Description	
Module power supply	Voltage 24VDC (ripple ratio: within 5%) (allowable voltage range 20.4 to 26.4VDC)	
	Current 40mA or lower (at 24VDC and all points ON)	
Noise immunity	Noise voltage 500Vp-p, noise width 1μs, noise frequency 25 to 60Hz (DC type noise simulator condition)	
Withstand voltage	500VAC for 1 minute between all DC external terminals and ground	
Insulation resistance	10MΩ or higher between all DC external terminals and ground (500VDC insulation resistance tester)	
Protection degree	IP1XB	
Weight	0.19kg	
External connection system	Communication part	One-touch connector for communication (Transmission circuit) 5-pin IDC plug is sold separately. <Optional> Online connector for communication: A6CON-LJ5P
	Power supply part	One-touch connector for power supply and FG (Module power supply, external power supply for input part, FG) 5-pin IDC plug is sold separately. A6CON-PW5P, A6CON-PW5P-SOD <Optional> Online connector for power supply: A6CON-PWJ5P
	I/O part	One-touch connector for I/O 4-pin IDC plug is sold separately.
Applicable DIN rail	TH35-7.5Fe, TH35-7.5Al (compliant with IEC 60715)	
Applicable wire size	Connector for communication	FANC-110SBH, FA-CBL200PSBH, CS-110
	Connector for power supply and FG	0.66 to 0.98mm ² (18 AWG) (φ2.2 to 3.0mm (A6CON-PW5P)) (φ2.0 to 2.3mm (A6CON-PW5P-SOD)) Wire diameter: 0.16mm or more Insulating coating material: PVC (heat-resistant)
	Connector for I/O	(Applicable wire size: 0.14 to 0.2mm ²) φ1.0 to 1.4 (A6CON-P514), φ1.4 to 2.0 (A6CON-P520) (Applicable wire size: 0.3 to 0.5mm ²)

4. 改正中国 RoHS による 電器電子製品中の有害物質使用制限表示

「电器电子产品有害物质限制使用标识要求」の表示方式



Note: This symbol mark is for China only.

含有有害6物質の名称, 含有量, 含有部品

本製品中所含有の有害6物質の名称, 含有量, 含有部品如下表所示。

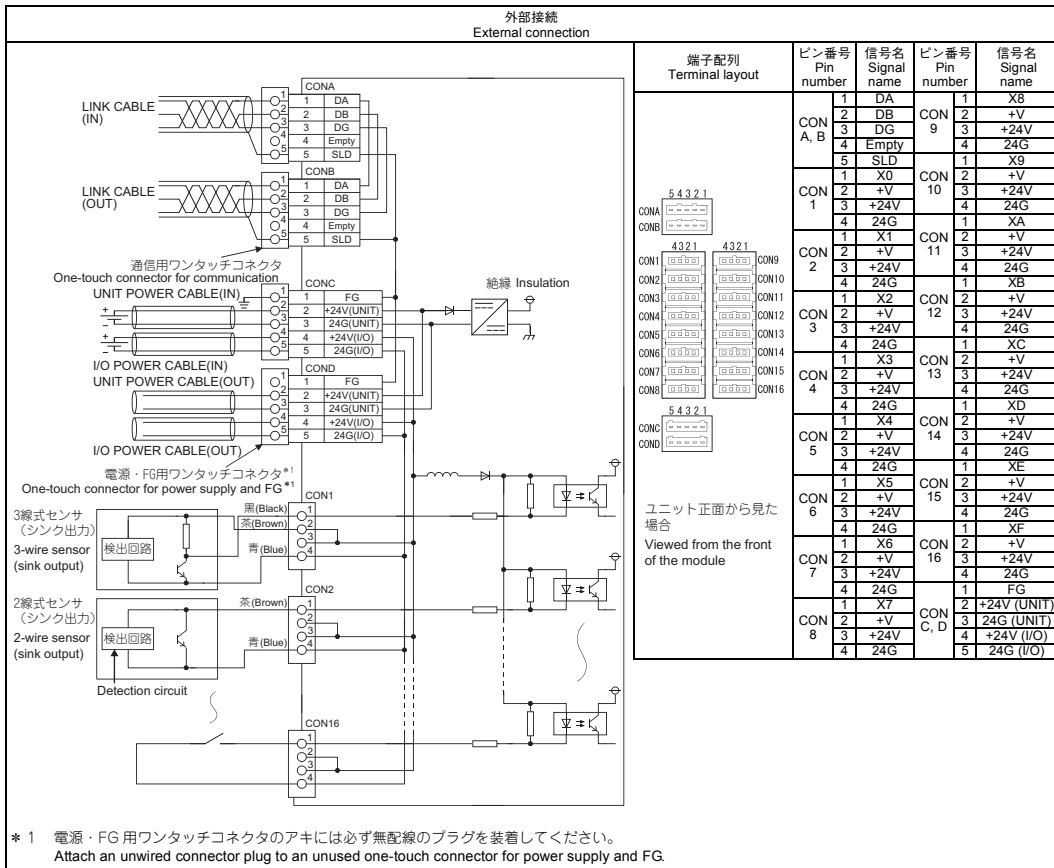
製品中有害物質の名称及含量

部品名称	有害物質	鉛 (Pb)	汞 (Hg)	镉 (Cd)	六价铬 (Cr(VI))	多環联苯 (PBB)	多環二苯醚 (PBDE)
印刷基板		×	○	○	○	○	○
外壳		○	○	○	○	○	○

本表格依据SJ/T 11364 的规定编制。

○: 表示该有害物质在该部件所有均质材料中的含量均在GB/T 26572 规定的限量要求以下。

×: 表示该有害物质至少在该部件的某一均质材料中的含量超出GB/T 26572 规定的限量要求。



* 1 電源・FG用ワンタッチコネクタの空きには必ず無配線のプラグを装着してください。
Attach an unwired connector plug to an unused one-touch connector for power supply and FG.