

AJ65FBTA4-16D 形 CC-Link システム薄形防水タイプリモート I/O ユニットユーザーズマニュアル
AJ65FBTA4-16D CC-Link System Low Profile Waterproof Type Remote I/O Module User's Manual

●安全上のご注意●
 (ご使用前に必ずお読みください)

本製品のご使用に際しては、本マニュアルをよくお読みいただくと共に、安全に対して十分に注意を払って、正しい取扱いをしていただくようお願いいたします。

本マニュアルで示す注意事項は、本製品に関するもののみについて記載したものです。シーケンサシステムとしての安全上のご注意に関しては、使用する CPU ユニットのユーザーズマニュアルを参照してください。
 この「安全上のご注意」では、安全注意事項のランクを「△警告」、
 「△注意」として区分してあります。

△警告 取扱いを誤った場合に、危険な状況が起こりえて、死亡または重傷を受ける可能性が想定される場合。

△注意 取扱いを誤った場合に、危険な状況が起こりえて、中程度の傷害や軽傷を受ける可能性が想定される場合および物的損害だけの発生が想定される場合。

なお、△注意に記載した事項でも、状況によっては重大な結果に結びつく可能性があります。
 いずれも重要な内容を記載していますので必ず守ってください。
 本マニュアルは必要ときに読めるよう大切に保管すると共に、必ず最終ユーザまでお届けいただくようお願いいたします。

【設計上の注意事項】

△警告

- データリンクが交信異常になったとき、交信異常時は次のような状態になります。交信状態情報を使って、システムが安全側に働くようにシーケンサプログラム上でインタロック回路を構成してください。誤出力、誤動作により事故の恐れがあります。
- (1) リモート I/O 局からの入力は、**全点 OFF** します。
- (2) リモート I/O 局からの出力は、**全点 OFF** します。
- リモート I/O ユニットの故障によっては、出力が ON の状態を保持したり、OFF の状態を保持することがあります。重大な事故につながるような出力信号については、外部で監視する回路を設けてください。

△注意

- ユニットは、CPU ユニットユーザーズマニュアル記載の一般仕様の環境で使用してください。周囲外の環境で使用すると、感電、火災、誤動作、製品の損傷、あるいは劣化の原因になります。
- 制御線や通信ケーブルは、主回路や動力線などと束線したり、近接したりしないでください。100mm 以上を目安として離してください。ノイズにより、誤動作の原因になります。

【取付け上の注意事項】

△注意

- ユニットの導電部分には直接触らないでください。ユニットの誤動作、故障の原因になります。
- ユニットは、DIN レールまたは取付けネジにて、確実に固定し、取付けネジは規定トルク範囲内で確実に締め付けてください。ネジの締め付けがゆるいと、落下、短絡、誤動作の原因になります。ネジを締め過ぎると、ネジやユニットの破損による落下、短絡、誤動作の原因になります。
- 各接続ケーブルのコネクタは装置部に確実に装着してください。接触不良により、誤動作の原因になります。

【配線上の注意事項】

△警告

- 配線作業は、必ずシステムで使用している外部供給電源を全相遮断してから行ってください。全相遮断しないと、感電またはユニットの故障や誤動作の原因になります。

△注意

- FG 端子は、シーケンサ専用の D 種接地 (第三種接地) 以上で必ず接地を行ってください。感電、誤動作の恐れがあります。
- 圧着端子は、適合圧着端子を使用し、規定のトルクで締め付けてください。先開形圧着端子を使用すると、端子ネジがゆるんだ場合に脱落し、故障の原因になります。
- ユニットへの配線は、製品の定格電圧や端子配列を確認した上で正しく行ってください。定格と異なる電圧の入力や、電源を接続、誤配線をする、と、火災、故障、誤動作の原因になります。
- ユニット内に切符や配線クズなどの異物が入らないように注意してください。火災、故障、誤動作の原因になります。
- ユニットに接続する電線やケーブルは、必ずダクトに納めるか、またはクランプによる固定処理を行ってください。ケーブルをダクトに納めなかったり、クランプによる固定処理をしない、ケーブルのふらつきや移動、不注意の引っ張りなどによるユニットやケーブルの破損、ケーブルの接続不良による誤動作の原因となります。
- 制御線や通信ケーブルは、主回路や動力線と束線したり、近接したりしないでください。ノイズにより、誤動作の原因になります。
- 外部接続機器の異常やシーケンサの故障などによる過電流が長時間継続して流れた場合、発煙、発火の恐れがありますので、外部にヒューズなどの安全回路を設けてください。

●SAFETY PRECAUTIONS●
 (Read these precautions before using this product.)

Before using this product, please read this manual carefully and pay full attention to safety to handle the product correctly. The precautions given in this manual are concerned with this product only. For the safety precautions of the programmable controller system, refer to the user's manual for the CPU module used. In this manual, the safety precautions are classified into two levels: "△WARNING" and "△CAUTION".

△WARNING Indicates that incorrect handling may cause hazardous conditions, resulting in death or severe injury.

△CAUTION Indicates that incorrect handling may cause hazardous conditions, resulting in minor or moderate injury or property damage.

Under some circumstances, failure to observe the precautions given under "△CAUTION" may lead to serious consequences. Observe the precautions of both levels because they are important for personal and system safety. Make sure that the end users read this manual and then keep the manual in a safe place for future reference.

(1609) MEE

【Design Precautions】

△WARNING

- In the case of a communication failure in the network, the status of the error station will be as follows:
 - All inputs from remote I/O stations are turned off.
 - All outputs from remote I/O stations are turned off.
 Check the communication status information and configure an interlock circuit in the sequence program to ensure that the entire system will operate safely. Incorrect output or malfunction due to a communication failure may result in an accident.
- Outputs may remain on or off due to a failure of a remote I/O module. Configure an external circuit for monitoring output signals that could cause a serious accident.

△CAUTION

- Use the module in an environment that meets the general specifications in the user's manual for the CPU module used. Failure to do so may result in electric shock, fire, malfunction, or damage to or deterioration of the product.
- Do not install the control lines or communication cables together with the main circuit lines or power cables. Keep a distance of 100mm (3.94 inches) or more between them. Failure to do so may result in malfunction due to noise.

【Installation Precautions】

△CAUTION

- Do not directly touch any conductive parts of the module. Doing so can cause malfunction or failure of the module.
- Securely fix the module with a DIN rail or mounting screws. Tighten the screws within the specified torque range. Undertightening can cause drop of the screw, short circuit or malfunction. Overtightening can damage the screw and/or module, resulting in drop, short circuit, or malfunction.
- Securely connect the cable connectors. Poor contact may cause malfunction.

【Wiring Precautions】

△WARNING

- Shut off the external power supply for the system in all phases before wiring. Failure to do so may result in electric shock or cause the module to fail or malfunction.

△CAUTION

- Ground the FG terminal to the protective ground conductor dedicated to the programmable controller. Failure to do so may result in electric shock or malfunction.
- Use applicable solderless terminals and tighten them within the specified torque range. If any spade solderless terminal is used, it may be disconnected when the terminal screw comes loose, resulting in failure.
- Check the rated voltage and terminal layout before wiring to the module, and connect the cables correctly. Connecting a power supply with a different voltage rating or incorrect wiring may cause a fire or failure.
- Prevent foreign matter such as dust or wire chips from entering the module. Such foreign matter can cause a fire, failure, or malfunction.
- Place the cables in a duct or clamp them. If not, dangling cable may swing or inadvertently be pulled, resulting in damage to the module or cables or malfunction due to poor contact.
- Do not install the control lines or communication cables together with the main circuit lines or power cables. Failure to do so may result in malfunction due to noise.
- When an overcurrent caused by an error of an external device or a failure of the programmable controller flows for a long time, it may cause smoke and fire. To prevent this, configure an external safety circuit, such as a fuse.

△注意

- ユニットに接続されたケーブルを取りはずすときは、ケーブル部分を手に持って引っ張らないでください。コネクタ付きのケーブルは、ユニットの接続部分のコネクタを手で持って取りはずしてください。端子台接続のケーブルは、端子ネジを緩めてから取りはずしてください。ユニットに接続された状態でケーブルを引っ張ると、誤動作またはユニットやケーブルの破損の原因となります。
- 防水プラグ、防水キャップ、通信アダプタがすべて装着されているときのみ IP67 を満足します。
- I/O コネクタ、通信コネクタ、電源コネクタが同一形状のため、通信ケーブルを I/O コネクタに装着しないでください。ユニットの誤動作、故障の原因になります。
- 防水キャップ、通信アダプタ取付けネジの締め付けは、規定トルク範囲内で行ってください。締め付けがゆるいと、短絡、火災、誤動作の原因になります。締め過ぎると、防水キャップ、取付けネジの破損による短絡、誤動作の原因になります。

【立上げ・保守時の注意事項】

△警告

- 通電中に端子に触れないでください。感電または誤動作の原因になります。
- 清掃、端子ネジ、ユニット取付けネジの増し締めは、必ずシステムで使用している外部供給電源を全相遮断してから行ってください。全相遮断しないと、感電の恐れがあります。

△注意

- 各ユニットの分解、改造はしないでください。故障、誤動作、ケガ、火災の原因になります。
- ユニットは落下させたり、強い衝撃を与えないでください。ユニットの破損の原因になります。
- ユニットの取付け・取りはずしは、必ずシステムで使用している外部供給電源を全相遮断してから行ってください。全相遮断しないと、ユニットの故障や誤動作の原因になります。
- 端子台の着脱は、製品ご使用後、50 回以内としてください。(JIS B 3502 に準拠)
- ユニットに触れる前には、必ず接地された金属などの導電物に触れ、人体などに帯電している静電気を放電してください。静電気を放電しないと、ユニットの故障や誤動作の原因になります。

【廃棄時の注意事項】

△注意

- 製品を廃棄するときは、産業廃棄物として扱ってください。

●製品の適用について●

- 当社シーケンサをご使用いただくにあたりましては、万一シーケンサに故障・不具合などが発生した場合でも重大な事故にいたらない用途であること、および故障・不具合発生時にはバックアップやフェールセーフ機能が機器外部で系統的に実施されていることをご使用の条件とさせていただきます。
- 当社シーケンサは、一般工業などへの用途を対象とした汎用品として設計・製作されています。したがって、以下のような機器・システムなどの特殊用途へのご使用については、当社シーケンサの適用を除外させていただきます。万一使用された場合は当社として当社シーケンサの品質、性能、安全に関する一切の責任 (債務不履行責任、瑕疵担保責任、品質保証責任、不法行為責任、製造物責任を含む) がそれらに限定されないと、負わないものとさせていただきます。
 - 各電力会社の原子力発電所およびその他発電所向けなどの公共への影響が大きい用途
 - 鉄道各社線および電公庁線など、特別な品質保証体制の構築を当社にご要求になる用途
 - 航空宇宙、医療、鉄道、燃焼・燃料装置、乗用移動体、有人搬送装置、娯楽機械、安全機械など生命、身体、財産に大きな影響が予測される用途

ただし、上記の用途であっても、具体的に使用を限定すること、特別な品質 (一般仕様を超えた品質等) をご要求されないこと等を条件に、当社の判断に当社シーケンサの適用可とする場合もございますので、詳細につきましては当社窓口へご相談ください。

△CAUTION

- When disconnecting the cable from the module, do not pull the cable by the cable part. For the cable with connector, hold the connector part of the cable. For the cable connected to the terminal block, loosen the terminal screw. Pulling the cable connected to the module may result in malfunction or damage to the module or cable.
- This product meets IP67 standard under the condition that the waterproof plugs, waterproof caps, and communication adapter are all installed.
- Do not connect the cable to an incorrect connector. The I/O connector, communication connector, and power connector have the same interface. Doing so can cause malfunction or failure of the module.
- Tighten the communication adapter mounting screw or the waterproof cap within the specified torque range. Undertightening can cause short circuit, fire, or malfunction. Overtightening can damage the screw or the cap, resulting in short circuit or malfunction.

【Startup and Maintenance Precautions】

△WARNING

- Do not touch any terminal while power is on. Doing so will cause electric shock or malfunction.
- Shut off the external power supply for the system in all phases before cleaning the module or retightening the terminal screws or module mounting screws. Failure to do so may result in electric shock.

△CAUTION

- Do not disassemble or modify the modules. Doing so may cause failure, malfunction, injury, or a fire.
- Do not drop or apply strong shock to the module. Doing so may damage the module.
- Shut off the external power supply for the system in all phases before mounting or removing a module. Failure to do so may cause the module to fail or malfunction.
- After the first use of the product, do not mount/remove the terminal block to/from the module more than 50 times (IEC 61131-2 compliant).
- Before handling the module, touch a conducting object such as a grounded metal to discharge the static electricity from the human body. Failure to do so may cause the module to fail or malfunction.

【Disposal Precautions】

△CAUTION

- When disposing of this product, treat it as industrial waste.

●CONDITIONS OF USE FOR THE PRODUCT●

- Mitsubishi programmable controller ("the PRODUCT") shall be used in conditions:
 - where any problem, fault or failure occurring in the PRODUCT, if any, shall not lead to any major or serious accident; and
 - where the backup and fail-safe function are systematically or automatically provided outside of the PRODUCT for the case of any problem, fault or failure occurring in the PRODUCT.
 - The PRODUCT has been designed and manufactured for the purpose of being used in general industries. MITSUBISHI SHALL HAVE NO RESPONSIBILITY OR LIABILITY (INCLUDING, BUT NOT LIMITED TO ANY AND ALL RESPONSIBILITY OR LIABILITY BASED ON CONTRACT, WARRANTY, TORT, PRODUCT LIABILITY) FOR ANY INJURY OR DEATH TO PERSONS OR LOSS OR DAMAGE TO PROPERTY CAUSED BY THE PRODUCT THAT ARE OPERATED OR USED IN APPLICATION NOT INTENDED OR EXCLUDED BY INSTRUCTIONS, PRECAUTIONS, OR WARNING CONTAINED IN MITSUBISHI'S USER, INSTRUCTION AND/OR SAFETY MANUALS, TECHNICAL BULLETINS AND GUIDELINES FOR THE PRODUCT. ("Prohibited Application") Prohibited Applications include, but not limited to, the use of the PRODUCT in:
 - Nuclear Power Plants and any other power plants operated by Power companies, and/or any other cases in which the public could be affected if any problem or fault occurs in the PRODUCT.
 - Railway companies or Public service purposes, and/or any other cases in which establishment of a special quality assurance system is required by the Purchaser or End User.
 - Aircraft or Aerospace, Medical applications, Train equipment, transport equipment such as Elevator and Escalator, Incineration and Fuel devices, Vehicles, Manned transportation, Equipment for Recreation and Amusement, and Safety devices, handling of Nuclear or Hazardous Materials or Chemicals, Mining and Drilling, and/or other applications where there is a significant risk of injury to the public or property.
- Notwithstanding the above, restrictions Mitsubishi may in its sole discretion, authorize use of the PRODUCT in one or more of the Prohibited Applications, provided that the usage of the PRODUCT is limited only for the specific applications agreed to by Mitsubishi and provided further that no special quality assurance or fail-safe, redundant or other safety features which exceed the general specifications of the PRODUCTS are required. For details, please contact the Mitsubishi representative in your region.

●安全注意事項●
 (使用之前请务必阅读)

在使用本产品之前，应仔细阅读本手册，同时在充分注意安全的前提下正确操作。本手册中仅记载与本产品有关的注意事项。关于可编程控制器系统方面的安全注意事项，请参阅所使用的 CPU 模块的用户手册。

在“安全注意事项”中，安全注意事项被分为“△警告”和“△注意”两个等级。

△警告 表示操作错误时，可能会引起危险，导致死亡或重伤事故。

△注意 表示操作错误时，可能会引起危险，导致中度伤害或轻伤，或导致财物损失。

此外，根据不同情况，即使标注为“△注意”的事项也有可能引发严重后果。这两个等级的注意事项记载的均为重要内容，请务必遵守。请妥善保管本手册以备需要时取阅，并将本手册交给最终用户。

【设计注意事项】

△警告

- 数据链接处于通信异常时，通信异常站将变为以下状态。应使用通信状态信息，在顺控程序上配置互锁电路，以保证整个系统能安全运行。否则可能由于误输出、误动作而导致事故发生。
 - 来自于远程 I/O 站的输入的全部点 OFF。
 - 来自于远程 I/O 站的输出的全部点 OFF。
- 由于远程 I/O 模块的故障，可能导致输出保持为 ON 状态或者 OFF 状态。对于可能导致重大事故发生的输出信号，应在外部设置监视电路。

△注意

- 应在 CPU 模块用户手册记载的一般规格环境下使用模块。如果在一般规格范围以外的环境中使用模块，可能导致触电、火灾、误动作、设备损坏或性能劣化。
- 请勿将控制线及通信电缆与主电路及动力线等捆扎在一起或相互靠得太近。应相距大约 100mm 以上距离，因为噪声有可能导致误动作。

【安装注意事项】

△注意

- 请勿直接触碰模块的导电部分。否则可能导致模块误动作、故障。
- 模块应通过 DIN 导轨或者安装螺栓切实地加以固定，安装螺栓应在规定的扭矩范围内切实地拧紧。如果安装螺栓拧得过松，有可能导致掉落、短路或误动作。如果安装螺栓拧得过紧，有可能造成螺栓及模块损坏从而导致掉落、短路或误动作。
- 应将各连接电缆的接口切实地安装在安装部位。否则可能因接触不良而导致误动作。

【配线注意事项】

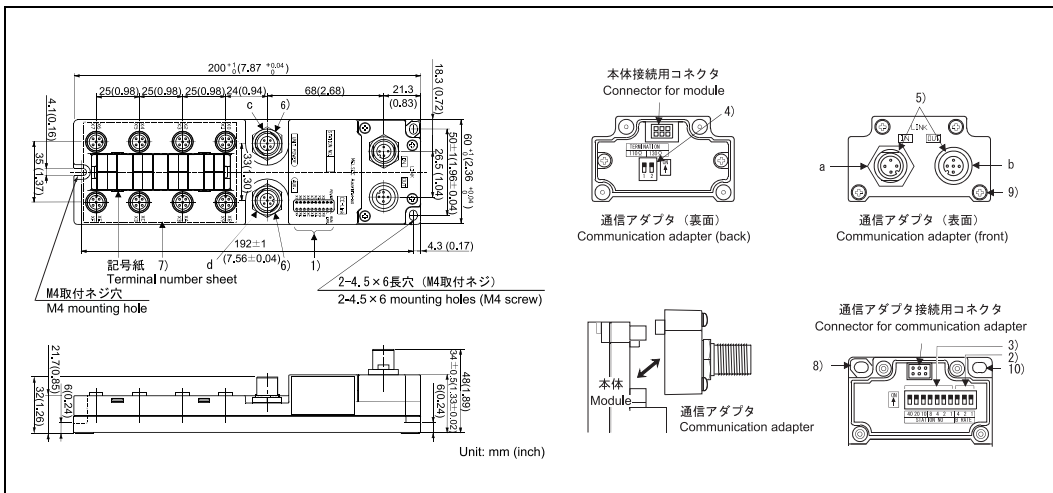
△警告

- 在配线作业时，必须将系统使用的外部供应电源全部断开后再进行操作。如果未全部断开，有可能导致触电、模块故障或误动作。

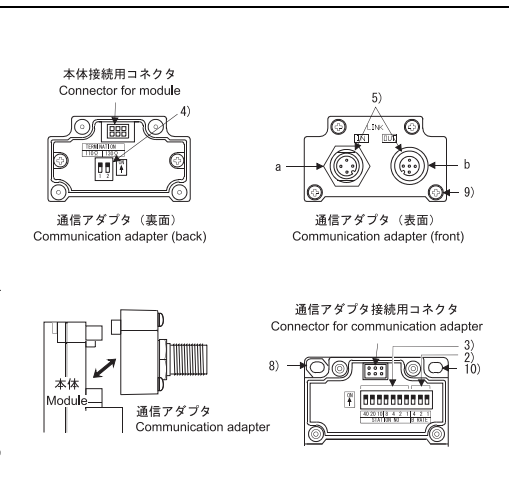
△注意

- 必须将 FG 端子与可编程控制器的专用接地线连接。否则有可能导致触电或误动作。
- 应使用合适的压接端子，并按规定扭矩拧紧。如果使用 Y 型压装端子，端子螺栓松动时可能导致脱落或故障。
- 进行模块配线作业时，应在确认产品的额定电压及端子排列的基础上正确进行操作。如果连接了与额定值不符的电压、电源或配线错误，可能导致火灾或故障。
- 应注意防止切屑及配线头等异物掉入模块内。否则有可能导致火灾、故障或误动作。
- 与模块相连接的电线及电缆必须收入套管中，或者用夹具进行固定处理。如果未将电缆收入套管或用夹具进行固定处理，可能由于电缆的晃动及移动、不经意的拉拽而造成模块及电缆破断、电缆接触不良而导致误动作。
- 请勿将控制线及通信电缆与主电路及动力线捆扎在一起或相互靠得太近。因为噪声有可能导致误动作。
- 外部连接机器的异常及可编程控制器的故障等导致长时间过电流时，可能会导致冒烟、火灾，因此请在外部设置保险丝等安全电路。
- 在拆卸与模块相连接的电缆时，请勿用手拉扯电缆部分。对于带接口的电缆，应用手握住与模块相连接的接口进行拆卸。对于端子排连接的电缆，应松开端子螺栓后拆卸。如果在与模块连接的状态下拉扯电缆，可能导致误动作或模块及电缆破断。
- 仅在防水塞、防水盖、通信适配器 etc 全部安装的情况下达到 IP67 标准。
- I/O 接口、通信接口、电源接口形状相同，因此请勿将通信电缆安装到 I/O 接口上。否则可能导致模块误动作、故障。
- 应在规定扭矩范围内拧紧防水盖、通信适配器安装螺栓。如果拧得过松，有可能导致短路、火灾及误动作。如果拧得过紧，有可能造成防水盖及安装螺栓损坏从而导致短路及误动作。

1. 各部名称と設定



1. Part Names and Settings



No.	名称	内容
1)	動作表示 LED	LED名 確認内容 POWER 点灯:電源 ON 消灯:電源 OFF L.RUN 点灯:送信正常時 消灯:送信正常時 (タイムオーバーエラー) L.ERR. 点灯:送信エラー時 消灯:送信エラー時 一定間隔で点滅: 遠隔中に局番設定/伝送速度設定スイッチの設定を変更したとき 不定間隔で点滅: 終端抵抗の設定が違っているとき ユニット、CC-Link 専用ケーブルがノイズの影響を受けているとき 消灯:送信正常時 X0~F 点灯:入力 ON 消灯:入力 OFF
		伝送速度設定スイッチ 設定値 設定スイッチ状態 伝送速度 0 OFF OFF OFF 156kbps 1 OFF OFF ON 625kbps 2 OFF ON OFF 2.5Mbps 3 OFF ON ON 5.0Mbps 4 ON OFF OFF 10Mbps 伝送速度は必ず上記の範囲で設定してください。 伝送速度の設定は、ユニット上の通信アダプタを取りはずして行います。(工場出荷時:すべて OFF 設定)
3)	局番設定スイッチ	STATION NO. の "10", "20", "40" で局番の 10 の位を設定します。 STATION NO. の "1", "2", "4", "8" で局番の 1 の位を設定します。 (例) 局番を "32" に設定するときは、下記のようにスイッチ設定を行います。 局番 "32" に設定するときは、下記のようにスイッチ設定を行います。 局番の設定は、ユニット上の通信アダプタを取りはずして行います。(工場出荷時:すべて OFF 設定)
		終端抵抗設定スイッチ ディップスイッチ 内容 1 2 OFF OFF 終端抵抗なし ON OFF 終端抵抗 110Ω OFF ON 終端抵抗 130Ω ON ON 設定禁止 (工場出荷時:すべて OFF 設定)
5)	伝送ライン用防水コネクタ *2	シルク 内容 a LINK [IN] IN 側 (マスター局側) の伝送ラインを接続するコネクタです。(オス 4 ピン) b LINK [OUT] OUT 側の伝送ラインを接続するコネクタです。使用しない場合は、必ず付属品の防水キャップを装着してください。(メス 5 ピン) (締付けトルク範囲: 0.29 ~ 0.34N・m)
		電源ライン用防水コネクタ *2 シルク 内容 c [UNIT POWER] ユニットに電源を供給するためのコネクタです。(オス 5 ピン) d [AUX] 負荷などに電源を供給するためのコネクタです。(オス 5 ピン)
7)	入出力線接続用防水コネクタ *2	入出力信号の接続用コネクタ (防水) です。(メス 5 ピン) 使用しない場合は、必ず防水キャップ A6CAP-WP2 (オプション品) を装着してください。 (締付けトルク範囲: 0.29 ~ 0.34N・m)
8)	FG 金具	ユニットの FG 用端子です。
9)	通信アダプタ取付けネジ	オンライン時に本体を取り換える場合、本ネジにより通信アダプタを脱着します。 (締付けトルク範囲: 0.42 ~ 0.58N・m)
10)	ユニット取付けネジ穴	ユニット取付け用ネジ穴です。2.4×5.6 長穴 (M4 ネジ) (締付けトルク範囲: 0.78 ~ 1.18N・m)

- * 1 局番は重複して設定できません。
* 2 防水コネクタ [IEC 60947-5-2 に準拠、M12 タイプ]

No.	Item	Description
1)	Operation status indicator LED	LED name Details POWER On: Power being supplied Off: No power supplied L.RUN On: Normal communication Off: No communication (timeout error) L.ERR. On: Communication error Flashing regularly: The station number or transmission speed switch setting is changed while power is on. Flashing irregularly: The terminating resistor setting is incorrect. The module or CC-Link dedicated cable is affected by noise. Off: Normal communication X0 to XF On: Input ON Off: Input OFF
		Transmission speed setting switch Setting Switch status Transmission speed 0 OFF OFF OFF 156kbps 1 OFF OFF ON 625kbps 2 OFF ON OFF 2.5Mbps 3 OFF ON ON 5.0Mbps 4 ON OFF OFF 10Mbps Set the transmission speed within the above range. Remove the communication adapter to set the transmission speed. (Default: all OFF)
3)	Station number setting switch	Select "10", "20", or "40" for the tens place. Select "1", "2", "4", or "8" for the ones place. Set the station number within the range of 1 to 64. (Example) Setting the station number to 32: Station number Tens place Ones place 32 OFF ON ON OFF OFF ON OFF Remove the communication adapter to set the station number. (Default: all OFF)
		Terminating resistor setting switch DIP switch Description 1 2 OFF OFF No terminating resistor ON OFF 110Ω terminating resistor OFF ON 130Ω terminating resistor ON ON Setting prohibited (Default: all OFF)
5)	Waterproof connector for transmission line *2	Printing Description a LINK [IN] Connector (male, 4 pins) for the IN-side (master station side) transmission line. b LINK [OUT] Connector (female, 5 pins) for the OUT-side transmission line. Attach a waterproof cap (accessory) to the unused connector. (Tightening torque range: 0.29 to 0.34N-m)
		Waterproof connector for power line *2 Printing Description c [UNIT POWER] Connector (male, 5 pins) for supplying power to the module d [AUX] Connector (male, 5 pins) for supplying power to loads
7)	Waterproof connector for I/O *2	Waterproof connectors for I/O signals (female, 5 pins) Attach an optional waterproof cap (A6CAP-WP2) to the unused waterproof connector. (Tightening torque range: 0.29 to 0.34N-m)
8)	FG terminal	FG terminal for module
9)	Communication adapter mounting screw	Used to mount or remove a communication adapter while the module is online. (Tightening torque range: 0.42 to 0.58N-m)
10)	Module mounting hole	Screw holes for mounting the module (2.4×5.6, M4 screw) (Tightening torque range: 0.78 to 1.18N-m)

- * 1 A unique station number should be set.
* 2 Waterproof connector (compliant with IEC 60947-5-2, M12)

2. 使用周囲温度

本製品は、0 ~ 55℃の範囲でご使用ください。

3. 仕様

項目	内容
入力点数	16 点
絶縁方式	フォトカプラ絶縁
定格入力電圧	DC24V (リップル率 5%以内)
定格入力電流	約 7mA
使用電圧範囲	DC20.4 ~ 26.4V
最大同時入力点数	100%
ON 電圧 / ON 電流	DC14V 以上 / 3.5mA 以上
OFF 電圧 / OFF 電流	DC6V 以下 / 1.7mA 以下
入力抵抗	約 3.3kΩ
応答時間	OFF → ON 1.5ms 以下 (DC24V 時) ON → OFF 1.5ms 以下 (DC24V 時)
コモン方式	16 点 1 コモン (防水コネクタ形 2 ~ 4 線式)
入力形式	プラスコモン (シンクタイプ)
接続機器供給用電流	1.0A 以下 / コモン
占有局数	1 局 / 32 点割付け (16 点使用)
ユニット電源	電圧 DC24V (リップル率 5%以内) (許容電圧範囲 DC20.4 ~ 26.4V) 電流 40mA 以下 (DC24V、空点 ON 時)
ノイズ耐量	DC タイプのノイズ電圧 500Vp-p、ノイズ幅 1μs、ノイズ周波数 25 ~ 60Hz のノイズシミュレータによる
絶縁電圧	DC 外部端子一極一極間 AC500V 1 分間
絶縁抵抗	DC 外部端子一極一極間 DC500V 絶縁抵抗計にて 10MΩ 以上
保護等級	IP67
質量	0.40kg
オプション品	防水キャップ: A6CAP-WP2 (20 個入)

本ユニットを使用するために必要な接続機器については、CC-Link システム小形タイプリモート I/O ユニットユーザーズマニュアル (詳細編) SH(名)-3307 を参照してください。

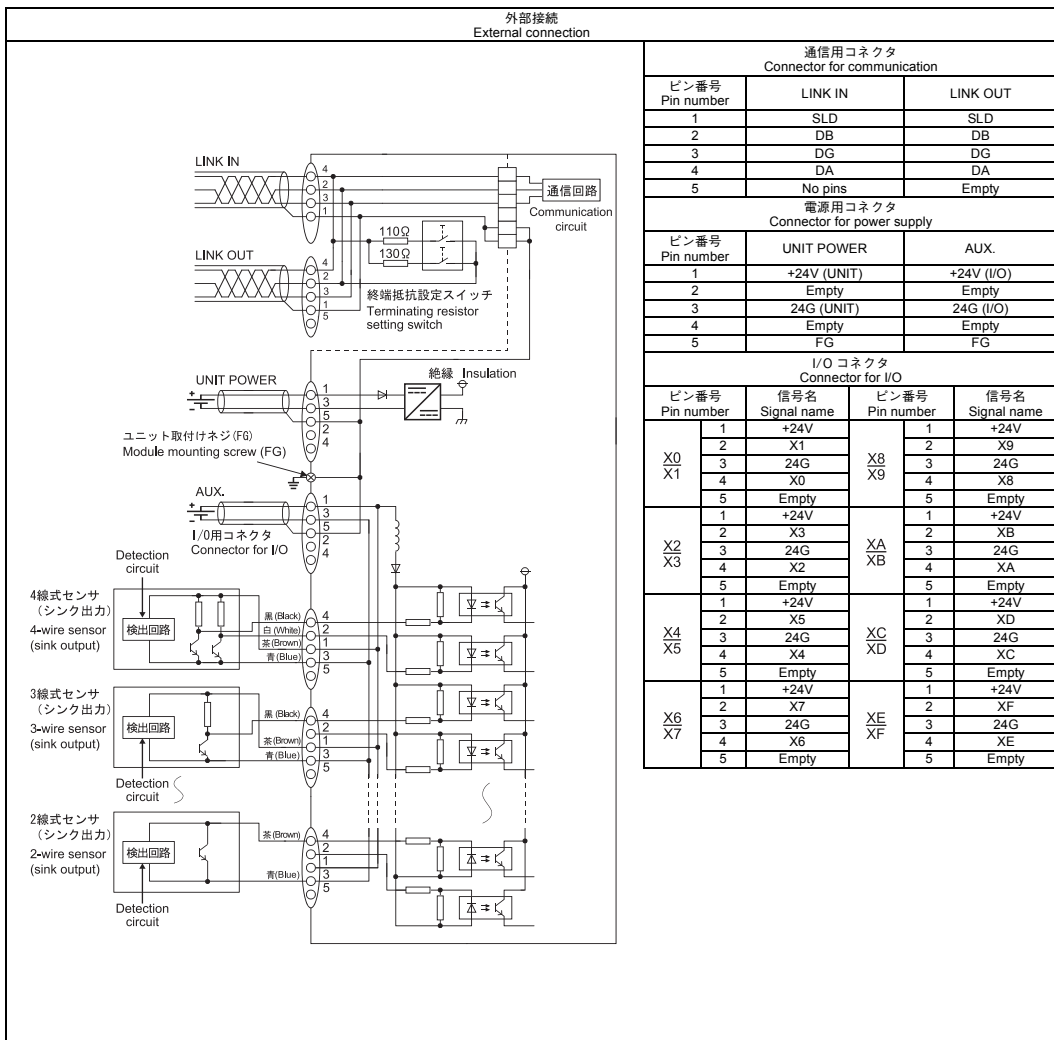
2. Operating Ambient Temperature

Use the module in the ambient temperatures of 0 to 55°C.

3. Specifications

Item	Description
Number of input points	16 points
Isolation method	Photocoupler
Rated input voltage	24VDC (ripple ratio: within 5%)
Rated input current	Approx. 7mA
Operating voltage range	20.4 to 26.4VDC
Max. number of simultaneous input points	100%
ON voltage/ON current	14VDC or higher/3.5mA or higher
OFF voltage/OFF current	6VDC or lower/1.7mA or lower
Input resistance	Approx. 3.3kΩ
Response time	OFF → ON 1.5ms or less (at 24VDC) ON → OFF 1.5ms or less (at 24VDC)
Wiring method for common	16 points/common (2- to 4-wire, waterproof connector type)
Input type	Positive common (sink type)
Supply current for connected device	1.0A or lower/common
Number of occupied stations	32-point assignment/station (16 points used)
Module power supply	Voltage 24VDC (ripple ratio: within 5%) Current 40mA or lower (at 24VDC and all points ON)
Noise immunity	Noise voltage 500Vp-p, noise width 1μs, noise frequency 25 to 60Hz (DC type noise simulator condition)
Withstand voltage	500VAC for 1 minute between all DC external terminals and ground
Insulation resistance	10MΩ or higher between all DC external terminals and ground (500VDC insulation resistance tester)
Protection degree	IP67
Weight	0.40kg
Optional item	Waterproof cap: A6CAP-WP2 (20 pieces)

For connecting devices, refer to the CC-Link System Compact Type Remote I/O Module User's Manual (SH(NA)-4007).



4. 改正中国 RoHS による電器電子製品中の有害物質使用制限表示

「电器电子产品有害物质限制使用标识要求」の表示方式



Note: This symbol mark is for China only.

含有有害6物質の名称、含有量、含有部品
本製品中所含有の有害6物質の名称、含有量、含有部品如下表所示。

製品中有害物質の名称及含量

部品名称	有害物質	鉛 (Pb)	汞 (Hg)	銅 (Cd)	六价铬 (Cr(VI))	多環聯苯 (PBB)	多環二苯醌 (PBDE)
印刷基板	×	○	○	○	○	○	○
外壳	×	○	○	○	○	○	○

本表格依据 SJ/T 11364 的规定编制。
○: 表示该有害物质在该部件所有均质材料中的含量均在 GB/T 26572 规定的限量要求以下。
×: 表示该有害物质至少在该部件的某一均质材料中的含量超出 GB/T 26572 规定的限量要求。