



No.	名称	内容																																	
1)	動作表示 LED	<p><b>LED名</b> 確認内容</p> <p><b>POWER</b> 点灯:電源 ON 消灯:電源 OFF</p> <p><b>L.RUN</b> 点灯:交信正常時 消灯:交信断時(タイムオーバーエラー)</p> <p><b>L.ERR.</b> 点灯:交信エラー時 一定間隔で点滅: 通信中に局番設定/伝送速度設定スイッチの設定を変更したとき 不定間隔で点滅: 終端抵抗の設定が違っているとき ユニット、CC-Link 専用ケーブルがノイズの影響を受けているとき 消灯:交信正常時</p> <p>X0~F 点灯:入力 ON 消灯:入力 OFF</p>																																	
		<table border="1"> <thead> <tr> <th>設定値</th> <th colspan="3">設定スイッチ状態</th> <th>伝送速度</th> </tr> <tr> <th></th> <th>4</th> <th>2</th> <th>1</th> <th></th> </tr> </thead> <tbody> <tr> <td>0</td> <td>OFF</td> <td>OFF</td> <td>OFF</td> <td>156kbps</td> </tr> <tr> <td>1</td> <td>OFF</td> <td>OFF</td> <td>ON</td> <td>625kbps</td> </tr> <tr> <td>2</td> <td>OFF</td> <td>ON</td> <td>OFF</td> <td>2.5Mbps</td> </tr> <tr> <td>3</td> <td>OFF</td> <td>ON</td> <td>ON</td> <td>5.0Mbps</td> </tr> <tr> <td>4</td> <td>ON</td> <td>OFF</td> <td>OFF</td> <td>10Mbps</td> </tr> </tbody> </table> <p>伝送速度は必ず上記の範囲で設定してください。 伝送速度の設定は、ユニット上部の通信アダプタを取りはずして行います。(工場出荷時:すべて OFF 設定)</p>	設定値	設定スイッチ状態			伝送速度		4	2	1		0	OFF	OFF	OFF	156kbps	1	OFF	OFF	ON	625kbps	2	OFF	ON	OFF	2.5Mbps	3	OFF	ON	ON	5.0Mbps	4	ON	OFF
設定値	設定スイッチ状態			伝送速度																															
	4	2	1																																
0	OFF	OFF	OFF	156kbps																															
1	OFF	OFF	ON	625kbps																															
2	OFF	ON	OFF	2.5Mbps																															
3	OFF	ON	ON	5.0Mbps																															
4	ON	OFF	OFF	10Mbps																															
3)	局番設定スイッチ	<p>STATION NO. の "10", "20", "40" で局番の 10 の位を設定します。 STATION NO. の "1", "2", "4", "8" で局番の 1 の位を設定します。 局番は必ず 1~64 の範囲で設定してください。*1 (例) 局番を "32" に設定するときは、下記のようにスイッチ設定を行います。</p> <table border="1"> <thead> <tr> <th>局番</th> <th colspan="2">十の位</th> <th colspan="2">一の位</th> </tr> <tr> <th></th> <th>40</th> <th>20</th> <th>10</th> <th>8</th> </tr> </thead> <tbody> <tr> <td>32</td> <td>OFF</td> <td>ON</td> <td>ON</td> <td>OFF</td> </tr> </tbody> </table> <p>局番の設定は、ユニット上部の通信アダプタを取りはずして行います。(工場出荷時:すべて OFF 設定)</p>	局番	十の位		一の位			40	20	10	8	32	OFF	ON	ON	OFF																		
局番	十の位		一の位																																
	40	20	10	8																															
32	OFF	ON	ON	OFF																															
4)	終端抵抗設定スイッチ	<table border="1"> <thead> <tr> <th>ディップスイッチ</th> <th>内容</th> </tr> </thead> <tbody> <tr> <td>1</td> <td>2</td> </tr> <tr> <td>OFF</td> <td>OFF</td> </tr> <tr> <td>ON</td> <td>OFF</td> </tr> <tr> <td>OFF</td> <td>ON</td> </tr> <tr> <td>ON</td> <td>ON</td> </tr> </tbody> </table> <p>(工場出荷時:すべて OFF 設定)</p>	ディップスイッチ	内容	1	2	OFF	OFF	ON	OFF	OFF	ON	ON	ON																					
ディップスイッチ	内容																																		
1	2																																		
OFF	OFF																																		
ON	OFF																																		
OFF	ON																																		
ON	ON																																		
5)	伝送ライン用防水コネクタ*2	<table border="1"> <thead> <tr> <th>シルク</th> <th>内容</th> </tr> </thead> <tbody> <tr> <td>a</td> <td>LINK [IN]</td> </tr> <tr> <td>b</td> <td>LINK [OUT]</td> </tr> </tbody> </table>	シルク	内容	a	LINK [IN]	b	LINK [OUT]																											
シルク	内容																																		
a	LINK [IN]																																		
b	LINK [OUT]																																		
6)	電源ライン用防水コネクタ*2	<table border="1"> <thead> <tr> <th>シルク</th> <th>内容</th> </tr> </thead> <tbody> <tr> <td>c</td> <td>[UNIT POWER]</td> </tr> <tr> <td>d</td> <td>[AUX]</td> </tr> </tbody> </table>	シルク	内容	c	[UNIT POWER]	d	[AUX]																											
シルク	内容																																		
c	[UNIT POWER]																																		
d	[AUX]																																		
7)	入出力線接続用防水コネクタ*2	入出力信号の接続用コネクタ(防水)です。(メス5ピン) 使用しない場合は、必ず防水キャップ A6CAP-WP2 (オプション品) を装着してください。(締付けトルク範囲: 0.29 ~ 0.34N・m)																																	
8)	FG 金具	ユニットの FG 用端子です。																																	
9)	通信アダプタ取付けネジ	オンライン時に本体を取り換える場合、本ネジにより通信アダプタを脱着します。(締付けトルク範囲: 0.42 ~ 0.58N・m)																																	
10)	ユニット取付けネジ穴	ユニット取付け用ネジ穴です。2.4x5x6 長穴 (M4 ネジ) (締付けトルク範囲: 0.78 ~ 1.18N・m)																																	

- \* 1 局番は重複して設定できません。  
\* 2 防水コネクタ [IEC 60947-5-2 に準拠、M12 タイプ]

No.	Item	Description																																			
1)	Operation status indicator LED	<p><b>LED name</b> Details</p> <p><b>POWER</b> On: Power being supplied Off: No power supplied</p> <p><b>L.RUN</b> On: Normal communication Off: No communication (timeout error)</p> <p><b>L.ERR.</b> On: Communication error Flashing regularly: The station number or transmission speed switch setting is changed while power is on. Flashing irregularly: The terminating resistor setting is incorrect. The module or CC-Link dedicated cable is affected by noise. Off: Normal communication</p> <p>X0 to XF On: Input ON Off: Input OFF</p>																																			
2)	Transmission speed setting switch	<table border="1"> <thead> <tr> <th>Setting</th> <th colspan="3">Switch status</th> <th>Transmission speed</th> </tr> <tr> <th></th> <th>4</th> <th>2</th> <th>1</th> <th></th> </tr> </thead> <tbody> <tr> <td>0</td> <td>OFF</td> <td>OFF</td> <td>OFF</td> <td>156kbps</td> </tr> <tr> <td>1</td> <td>OFF</td> <td>OFF</td> <td>ON</td> <td>625kbps</td> </tr> <tr> <td>2</td> <td>OFF</td> <td>ON</td> <td>OFF</td> <td>2.5Mbps</td> </tr> <tr> <td>3</td> <td>OFF</td> <td>ON</td> <td>ON</td> <td>5.0Mbps</td> </tr> <tr> <td>4</td> <td>ON</td> <td>OFF</td> <td>OFF</td> <td>10Mbps</td> </tr> </tbody> </table> <p>Set the transmission speed within the above range. Remove the communication adapter to set the transmission speed. (Default: all OFF)</p>	Setting	Switch status			Transmission speed		4	2	1		0	OFF	OFF	OFF	156kbps	1	OFF	OFF	ON	625kbps	2	OFF	ON	OFF	2.5Mbps	3	OFF	ON	ON	5.0Mbps	4	ON	OFF	OFF	10Mbps
Setting	Switch status			Transmission speed																																	
	4	2	1																																		
0	OFF	OFF	OFF	156kbps																																	
1	OFF	OFF	ON	625kbps																																	
2	OFF	ON	OFF	2.5Mbps																																	
3	OFF	ON	ON	5.0Mbps																																	
4	ON	OFF	OFF	10Mbps																																	
3)	Station number setting switch	<p>Select "10", "20", or "40" for the tens place. Select "1", "2", "4", or "8" for the ones place. Set the station number within the range of 1 to 64.*1 (Example)</p> <table border="1"> <thead> <tr> <th>Station number</th> <th>Tens place</th> <th>Ones place</th> </tr> </thead> <tbody> <tr> <td>32</td> <td>OFF</td> <td>ON</td> </tr> </tbody> </table> <p>Remove the communication adapter to set the station number. (Default: all OFF)</p>	Station number	Tens place	Ones place	32	OFF	ON																													
Station number	Tens place	Ones place																																			
32	OFF	ON																																			
4)	Terminating resistor setting switch	<p>Used to set the terminating resistor.</p> <table border="1"> <thead> <tr> <th>DIP switch</th> <th>Description</th> </tr> </thead> <tbody> <tr> <td>1</td> <td>2</td> </tr> <tr> <td>OFF</td> <td>OFF</td> </tr> <tr> <td>ON</td> <td>OFF</td> </tr> <tr> <td>OFF</td> <td>ON</td> </tr> <tr> <td>ON</td> <td>ON</td> </tr> </tbody> </table> <p>(Default: all OFF)</p>	DIP switch	Description	1	2	OFF	OFF	ON	OFF	OFF	ON	ON	ON																							
DIP switch	Description																																				
1	2																																				
OFF	OFF																																				
ON	OFF																																				
OFF	ON																																				
ON	ON																																				
5)	Waterproof connector for transmission line*2	<table border="1"> <thead> <tr> <th>Printing</th> <th>Description</th> </tr> </thead> <tbody> <tr> <td>a</td> <td>LINK [IN]</td> </tr> <tr> <td>b</td> <td>LINK [OUT]</td> </tr> </tbody> </table>	Printing	Description	a	LINK [IN]	b	LINK [OUT]																													
Printing	Description																																				
a	LINK [IN]																																				
b	LINK [OUT]																																				
6)	Waterproof connector for power line*2	<table border="1"> <thead> <tr> <th>Printing</th> <th>Description</th> </tr> </thead> <tbody> <tr> <td>c</td> <td>[UNIT POWER]</td> </tr> <tr> <td>d</td> <td>[AUX]</td> </tr> </tbody> </table>	Printing	Description	c	[UNIT POWER]	d	[AUX]																													
Printing	Description																																				
c	[UNIT POWER]																																				
d	[AUX]																																				
7)	Waterproof connector for I/O*2	Waterproof connectors for I/O signals (female, 5 pins) Attach an optional waterproof cap (A6CAP-WP2) to the unused waterproof connector. (Tightening torque range: 0.29 to 0.34N・m)																																			
8)	FG terminal	FG terminal for module																																			
9)	Communication adapter mounting screw	Used to mount or remove a communication adapter while the module is online. (Tightening torque range: 0.42 to 0.58N・m)																																			
10)	Module mounting hole	Screw holes for mounting the module (2.4x5x6, M4 screw) (Tightening torque range: 0.78 to 1.18N・m)																																			

- \* 1 A unique station number should be set.  
\* 2 Waterproof connector (compliant with IEC 60947-5-2, M12)

## 2. 使用周囲温度

本製品は、0 ~ 55℃の範囲でご使用ください。

## 3. 仕様

項目	内容
入力点数	16 点
絶縁方式	フォトカプラ絶縁
定格入力電圧	DC24V (リップル率 5%以内)
定格入力電流	約 7mA
使用電圧範囲	DC20.4 ~ 26.4V
最大同時入力点数	100%
ON 電圧 / ON 電流	DC14V 以上 / 3.5mA 以上
OFF 電圧 / OFF 電流	DC6V 以下 / 1.7mA 以下
入力抵抗	約 3.3kΩ
応答時間	OFF → ON: 1.5ms 以下 (DC24V 時) ON → OFF: 1.5ms 以下 (DC24V 時)
コモン方式	16 点 1 コモン (防水コネクタ形 2 ~ 4 線式)
入力形式	マイナスコモン (ソースタイプ)
接続機器供給用電流	1.0A 以下 / コモン
占有局数	1 局 32 点割付け (16 点使用)
ユニット電源	電圧: DC24V (リップル率 5%以内) (許容電圧範囲: DC20.4 ~ 26.4V) 電流: 40mA 以下 (DC24V、全点 ON 時)
ノイズ耐量	DC タイプのノイズ電圧 500Vp-p、ノイズ幅 1μs、ノイズ周波数 25 ~ 60Hz のノイズシミュレータによる
絶縁電圧	DC 外部端子一括アース間 AC500V 1 分間
絶縁抵抗	DC 外部端子一括アース間 DC500V 絶縁抵抗計にて 10MΩ 以上
保護等級	IP67
質量	0.40kg
オプション品	防水キャップ: A6CAP-WP2 (20 個入)

本ユニットを使用するために必要な接続機器については、CC-Link システム小形タイプリモート I/O ユニットユーザーズマニュアル (詳細編) SH(名)-3307 を参照してください。

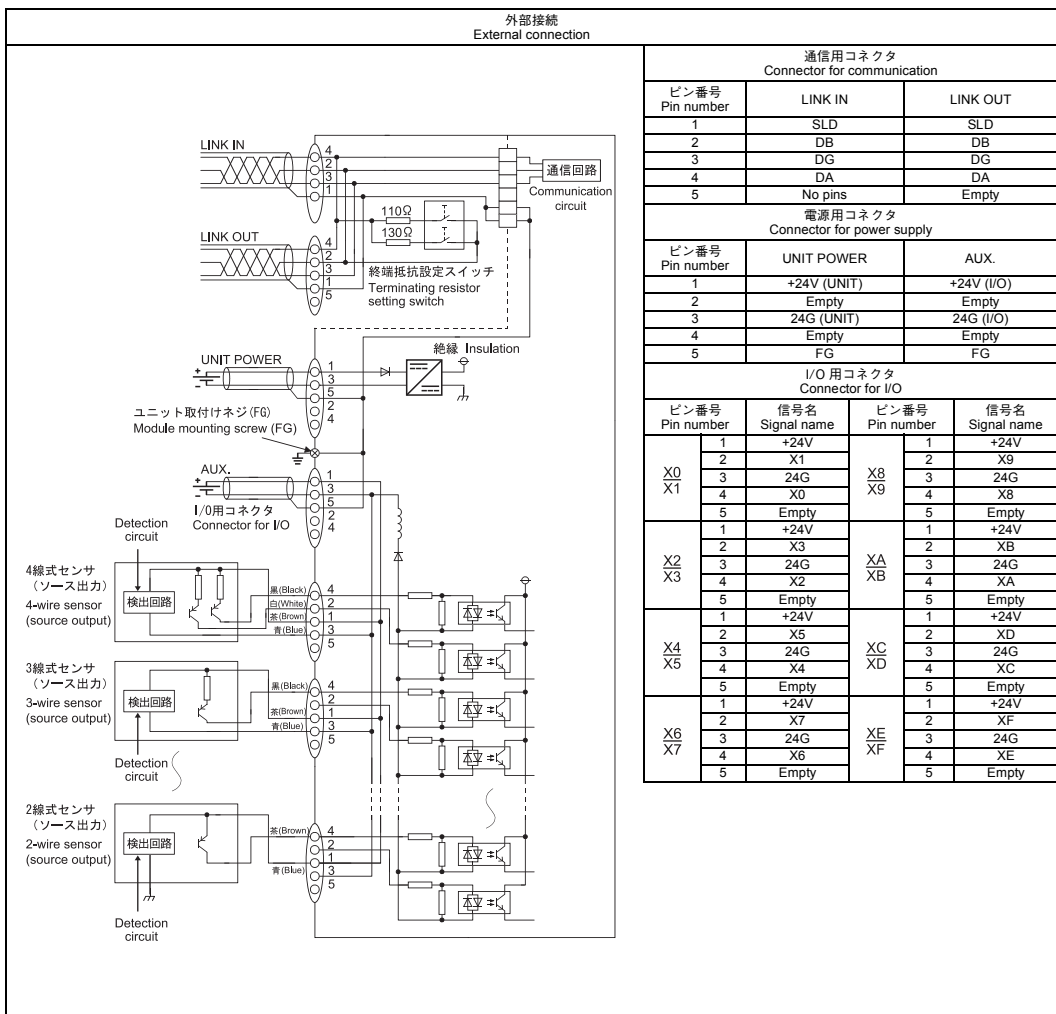
## 2. Operating Ambient Temperature

Use the module in the ambient temperatures of 0 to 55°C.

## 3. Specifications

Item	Description
Number of input points	16 points
Isolation method	Photocoupler
Rated input voltage	24VDC (ripple ratio: within 5%)
Rated input current	Approx. 7mA
Operating voltage range	20.4 to 26.4VDC
Max. number of simultaneous input points	100%
ON voltage/ON current	14VDC or higher/3.5mA or higher
OFF voltage/OFF current	6VDC or lower/1.7mA or lower
Input resistance	Approx. 3.3kΩ
Response time	OFF → ON: 1.5ms or less (at 24VDC) ON → OFF: 1.5ms or less (at 24VDC)
Wiring method for common	16 points/common
Isolation method	(2- to 4-wire, waterproof connector type)
Input type	Negative common (source type)
Supply current for connected device	1.0A or lower/common
Number of occupied stations	32-point assignment/station (16 points used)
Module power supply	Voltage: 24VDC (ripple ratio: within 5%) (allowable voltage range 20.4 to 26.4VDC) Current: 40mA or lower (at 24VDC and all points ON)
Noise immunity	Noise voltage 500Vp-p, noise width 1μs, noise frequency 25 to 60Hz (DC type noise simulator condition)
Withstand voltage	500VAC for 1 minute between all DC external terminals and ground
Insulation resistance	10MΩ or higher between all DC external terminals and ground (500VDC insulation resistance tester)
Protection degree	IP67
Weight	0.40kg
Optional item	Waterproof cap: A6CAP-WP2 (20 pieces)

For connecting devices, refer to the CC-Link System Compact Type Remote I/O Module User's Manual (SH(NA)-4007).



## 4. 改正中国 RoHS による電器電子製品中の有害物質使用制限表示

「电器电子产品有害物质限制使用标识要求」の表示方式



Note: This symbol mark is for China only.

含有有害6物質の名称、含有量、含有部品  
本製品中所含有の有害6物質の名称、含有量、含有部品如下表所示。

製品中有害物質の名称及含量

部品名称	有害物質	鉛 (Pb)	汞 (Hg)	镉 (Cd)	六价铬 (Cr(VI))	多環聯苯 (PBB)	多環二苯醚 (PBDE)
印刷基板		×	○	○	○	○	○
外壳		×	○	○	○	○	○

本表格依据 SJ/T 11364 的规定编制。  
○: 表示该有害物质在该部件所有均质材料中的含量均在 GB/T 26572 规定的限量要求以下。  
×: 表示该有害物质至少在该部件的某一均质材料中的含量超出 GB/T 26572 规定的限量要求。