

3. 仕様

項目	内容	
入力点数	16点	
絶縁方式	フォトカプラ絶縁	
定格入力電圧	DC5V (リップル率5%以内)	
定格入力電流	約4mA	
使用電圧範囲	DC4.25~6V	
最大同時入力点数	100%	
ON電圧/ON電流	DC3.5V以上/2mA以上	
OFF電圧/OFF電流	DC1.5V以下/1mA以下	
入力抵抗	約1.0kΩ	
応答時間	OFF→ON: 1.5ms以下 (DC5V時) ON→OFF: 1.5ms以下 (DC5V時)	
コモン方式	16点1コモン (端子台形3線式)	
入力形式	プラス、マイナスコモン共用タイプ (シンク、ソース共用タイプ)	
接続機器供給用電流	1.0A以下/コモン	
占有路数	1路/32点割付け (16点使用)	
ユニット電源	電圧: DC24V (リップル率5%以内) (許容電圧範囲 DC20.4~26.4V) 電流: 30mA以下 (DC24V, 全点ON時)	
ノイズ耐量	DCタイプのノイズ電圧500Vp-p, ノイズ幅1μs, ノイズ周波数25~60Hzのノイズシミュレータによる	
耐電圧	DC外部端子一括アース間 AC500V 1分間	
絶縁抵抗	DC外部端子一括アース間 DC500V 絶縁抵抗計にて10MΩ以上	
保護等級	IP2X	
質量	0.25kg	
外部接続方式	通信部, ユニット電源部	7点2ピン端子台 [伝送回路, ユニット電源, FG] M3×5.2ネジ (締付けトルク範囲: 0.59~0.88N・m) 適合圧着端子の挿入枚数は2枚以内
	入出力電源部, 入出力部	34点直付端子台 [入出力電源, I/O信号] M3×5.2ネジ (締付けトルク範囲: 0.59~0.88N・m) 適合圧着端子の挿入枚数は2枚以内
ユニット取付けネジ	半座金みがき丸付 M4ネジ (締付けトルク範囲: 0.78~1.08N・m) DINレールでの取付け可, 6方向取付け可	
適用DINレール	TH35-7.5Fe, TH35-7.5Al (JIS C 2812に準拠)	
適合圧着端子	•RAV1.25-3 (JIS C 2805に準拠) [適合電線サイズ: 0.3~1.25mm ² (AWG22~16) より線] •V2-MS3 (日本圧着端子製造株式会社), RAP2-3SL (日本端子株式会社), TGV2-3N (株式会社ニチフ) [適合電線サイズ: 1.25~2.0mm ² (AWG16~14) より線]	
電線	材質: 銅線 温度定格: 75℃以上	

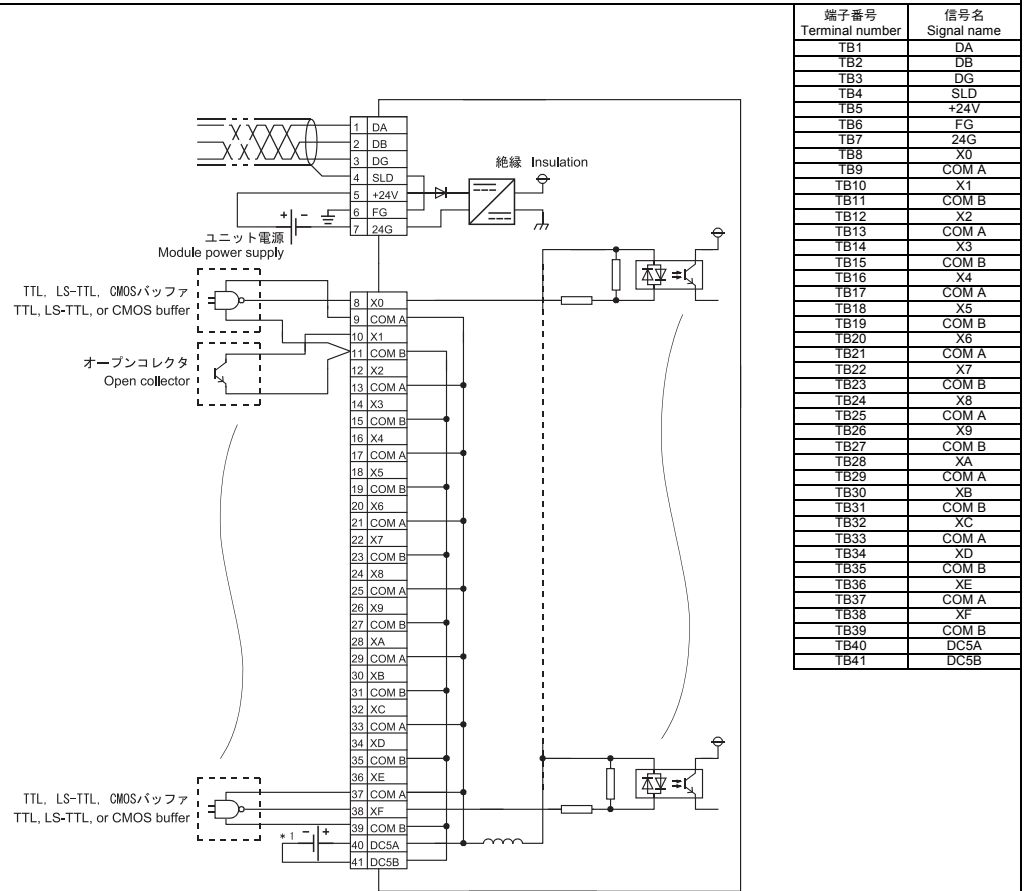
* 端子台に取り付ける圧着端子の適合品は、上記を参照してください。使用する圧着端子に適合した電線を使用し、適合締付けトルクで取り付けてください。UL認定品の圧着端子を使用し、圧着の際はメーカー推奨の工具を使用してください。

3. Specifications

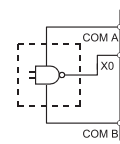
Item	Description	
Number of input points	16 points	
Isolation method	Photocoupler	
Rated input voltage	5VDC (ripple ratio: within 5%)	
Rated input current	Approx. 4mA	
Operating voltage range	4.25 to 6VDC	
Max. number of simultaneous input points	100%	
ON voltage/ON current	3.5VDC or higher/2mA or higher	
OFF voltage/OFF current	1.5VDC or lower/1mA or lower	
Input resistance	Approx. 1.0kΩ	
Response time	OFF→ON: 1.5ms or less (at 5VDC) ON→OFF: 1.5ms or less (at 5VDC)	
Wiring method for common	16 points/common (3-wire, terminal block type)	
Input type	Positive/negative common shared type (sink/source shared type)	
Supply current for connected device	1.0A or lower/common	
Number of occupied stations	32-point assignment/station (16 points used)	
Module power supply	Voltage: 24VDC (ripple ratio: within 5%) (allowable voltage range 20.4 to 26.4VDC) Current: 30mA or lower (at 24VDC and all points ON)	
Noise immunity	Noise voltage 500Vp-p, noise width 1μs, noise frequency 25 to 60Hz (DC type noise simulator condition)	
Withstand voltage	500VAC for 1 minute between all DC external terminals and ground	
Insulation resistance	10MΩ or higher between all DC external terminals and ground (500VDC insulation resistance tester)	
Protection degree	IP2X	
Weight	0.25kg	
External connection system	Communication part, module power supply part	7-point two-piece terminal block [Transmission circuit, module power supply, FG] M3×5.2 screw (tightening torque range: 0.59 to 0.88N·m) Applicable solderless terminal: 2 or less
	I/O power supply part, I/O part	34-point direct-mount terminal block [I/O power supply, I/O signal] M3×5.2 screw (tightening torque range: 0.59 to 0.88N·m) Applicable solderless terminal: 2 or less
Module mounting screw	M4 screw with plain washer finished round (tightening torque range: 0.78 to 1.08N·m) Mountable with a DIN rail in 6 orientations	
Applicable DIN rail	TH35-7.5Fe, TH35-7.5Al (compliant with IEC 60715)	
Applicable solderless terminal	•RAV1.25-3 (compliant with JIS C 2805) [Applicable wire size: 0.3 to 1.25mm ² (22 to 16 AWG) stranded wire] •V2-MS3, RAP2-3SL, TGV2-3N [Applicable wire size: 1.25 to 2.0mm ² (16 to 14 AWG) stranded wire]	
Wire	Material: Copper Temperature rating: 75°C or more	

* For applicable solderless terminals connected to the terminal block, refer to the table above. Use applicable wires for the solderless terminals and fix them with an appropriate tightening torque. Use UL listed solderless terminals and, for crimping, use a tool recommended by their manufacturer.

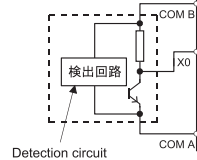
外部接続 External connection



TTL, LS-TTL, CMOSバッファ (プラスコモン) 接続の場合
For TTL, LS-TTL, or CMOS buffer (positive common) connection



センサ (マイナスコモン) 接続の場合*2
For a sensor (negative common) connection*2



- * 1 TTL, LS-TTL, CMOSバッファ (プラスコモン) 接続の場合、外部供給電源を接続する極性の向きです。センサ (マイナスコモン) 接続の場合は、DC5Aに一極、DC5Bに+極を接続してください。
Polarity to connect an external power supply for TTL, LS-TTL, and CMOS buffer (positive common) connection. For a sensor (negative common) connection, connect the negative pole to DC5A and the positive pole to DC5B.
- * 2 TTL出力 (ソース) のセンサを接続する場合は、プルアップ抵抗が内蔵されているものを使用するか、外部にプルアップ抵抗を取り付けてください。
For connection of TTL output (source type) sensor, use a sensor with a built-in pull-up resistor or provide a pull-up resistor in the circuit.

4. 改正中国 RoHS による 電器電子製品中の有害物質使用制限表示

「电器电子产品有害物质限制使用标识要求」の表示方式



Note: This symbol mark is for China only.

含有有害6物質の名称, 含有量, 含有部品
本製品中所含有の有害6物質の名称, 含有量, 含有部品如下表所示。

製品中有害物質の名称及含量

部品名称	有害物質	鉛 (Pb)	汞 (Hg)	銅 (Cd)	六価鉻 (Cr(VI))	多環芳香族 (PBB)	多環二芳族 (PBDE)
印刷基板		×	○	○	○	○	○
外壳		○	○	○	○	○	○

本表格依据SJ/T 11364 的规定编制。
○:表示该有害物质在该部件所有均质材料中的含量均在GB/T 26572 规定的限量要求以下。
×:表示该有害物质至少在该部件的某一均质材料中的含量超出GB/T 26572 规定的限量要求。