

3. 仕様

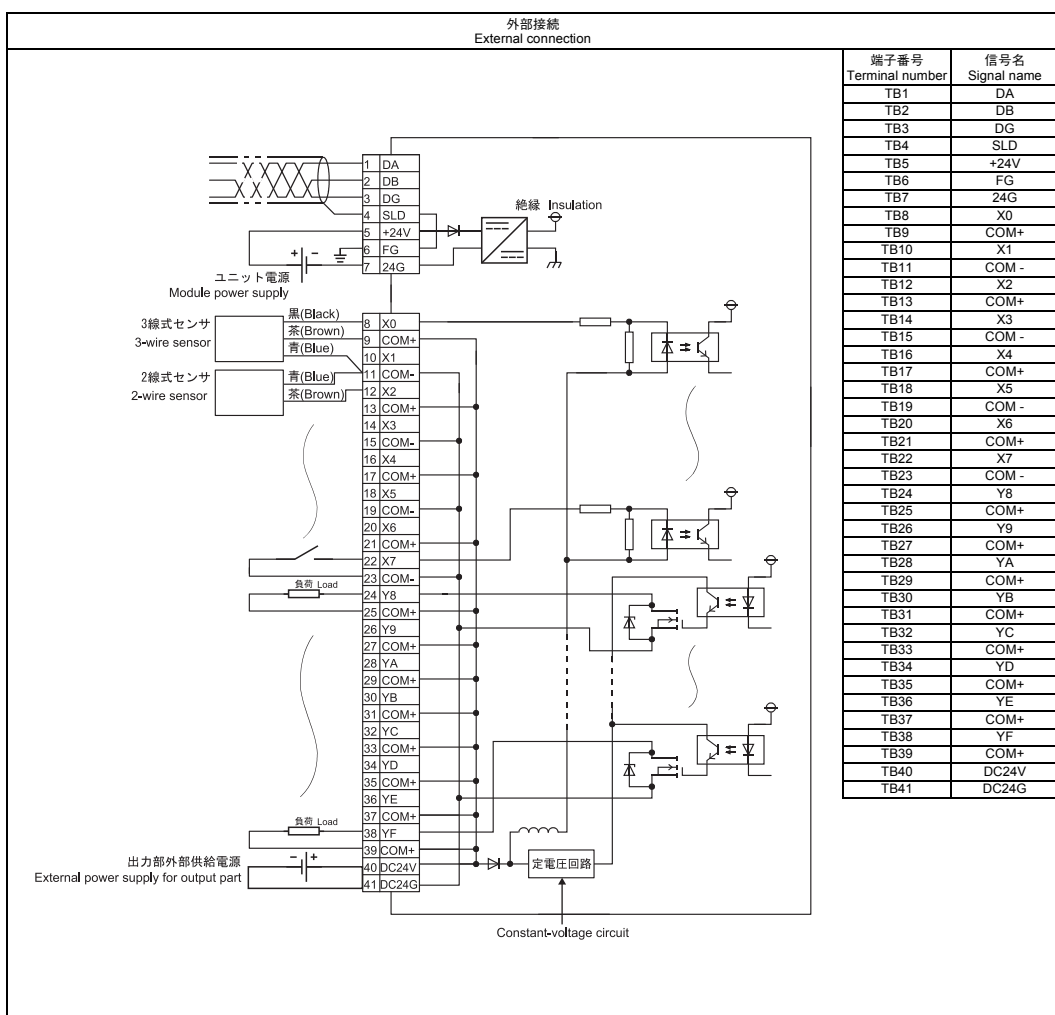
項目	内容	
入力点数	8点	
絶縁方式	フォトカプラ絶縁	
定格入力電圧	DC24V (リップル率 5%以内)	
定格入力電流	約 7mA	
使用電圧範囲	DC20.4 ~ 28.8V	
最大同時入力点数	100%	
ON電圧 / ON電流	DC14V以上 / 4mA以上	
OFF電圧 / OFF電流	DC5.5V以下 / 1.7mA以下	
入力抵抗	約 3.0kΩ	
応答時間	入力応答速度	0.2ms, 1.5ms, 5ms, 10ms
	OFF → ON	0.2ms以下, 1.5ms以下, 5ms以下, 10ms以下
	ON → OFF	0.2ms以下, 1.5ms以下, 5ms以下, 10ms以下
	ON → OFF	0.2ms以下, 1.5ms以下, 5ms以下, 10ms以下
入力形式	プラスコモン (シンクタイプ)	
接続機器供給用電流	1.0A以下 / コモン	
出力点数	8点	
絶縁方式	フォトカプラ絶縁	
定格負荷電圧	DC24V (リップル率 5%以内)	
使用負荷電圧範囲	DC20.4 ~ 28.8V	
最大負荷電流	0.5A / 1点, 2.4A / コモン	
最大突入電流	1.0A, 10ms以下	
OFF時漏れ電流	0.1mA以下	
ON時最大電圧降下	DC0.3V以下 (TYP.) 0.5A, DC0.6V以下 (MAX.) 0.5A	
出力形式	シンクタイプ	
保護機能	なし	
応答時間	OFF → ON	0.5ms以下
	ON → OFF	1.5ms以下 (抵抗負荷)
出力部	電圧	DC24V (リップル率 5%以内)
	電流	10mA以下 (DC24V, 全点ON時)
外部供給電源	電圧: 10mA以下 (DC24V, 全点ON時) 電流: 外部負荷電流は含まず	
サージキラー	ツェナーダイオード	
コモン方式	16点1コモン (端子台形3線式: 入力, 端子台形2線式: 出力)	
占有局数	1局 / 32点割付け (16点使用)	
ユニット電源	電圧	DC24V (リップル率 5%以内)
	電流	55mA以下 (DC24V, 全点ON時)
ノイズ耐量	DCタイプのノイズ電圧 500Vp-p, ノイズ幅 1μs, ノイズ周波数 25 ~ 60Hzのノイズシミュレータによる	
耐電圧	DC外部端子一括アース間 AC500V 1分間	
絶縁抵抗	DC外部端子一括アース間 DC500V 絶縁抵抗計にて 10MΩ以上	
保護等級	IP2X	
質量	0.26kg	
外部接続方式	通信部	7点2ピン端子台 (伝送回路, ユニット電源, FG)
	ユニット電源部	M3×5.2ネジ (締付けトルク範囲: 0.59 ~ 0.88N・m)
ユニット取付けネジ	入出力電源部	34点直付け端子台 (入出力電源, I/O信号)
	入出力部	M3×5.2ネジ (締付けトルク範囲: 0.59 ~ 0.88N・m)
適用DINレール	TH35-7.5Fe, TH35-7.5Al (JIS C 2812に準拠)	
適合仕着端子	<ul style="list-style-type: none"> RAV1.25-3 (JIS C 2805に準拠) 適合電線サイズ: 0.3 ~ 1.25mm² (AWG22 ~ 16) より線 V2-MS3 (日本仕着端子製造株式会社), RAP2-3SL (日本仕着端子株式会社), TGV2-3N (株式会社ニチチ) 適合電線サイズ: 1.25 ~ 2.0mm² (AWG16 ~ 14) より線 	
電線	材質	銅線
	温度定格	75℃以上

* 端子台に取り付ける仕着端子の適合品は、上記を参照してください。使用する仕着端子に適合した電線を使用し、適合締付けトルクで取り付けてください。UL認定品の仕着端子を使用し、仕着の際はメーカー推奨の工具を使用してください。

3. Specifications

Item	Description	
Number of input points	8 points	
Isolation method	Photocoupler	
Rated input voltage	24VDC (ripple ratio: within 5%)	
Rated input current	Approx. 7mA	
Operating voltage range	20.4 to 28.8VDC	
Max. number of simultaneous input points	100%	
ON voltage/ON current	14VDC or higher/4mA or higher	
OFF voltage/OFF current	5.5VDC or lower/1.7mA or lower	
Input resistance	Approx. 3.0kΩ	
Response time	Input response speed	0.2ms, 1.5ms, 5ms, 10ms
	OFF → ON	0.2ms or less, 1.5ms or less, 5ms or less, 10ms or less
	ON → OFF	0.2ms or less, 1.5ms or less, 5ms or less, 10ms or less
	ON → OFF	0.2ms or less, 1.5ms or less, 5ms or less, 10ms or less
Input type	Positive common (sink type)	
Supply current for connected device	1.0A or lower/common	
Number of output points	8 points	
Isolation method	Photocoupler	
Rated load voltage	24VDC (ripple ratio: within 5%)	
Operating load voltage range	20.4 to 28.8VDC	
Max. load current	0.5A/point, 2.4A/common	
Max. inrush current	1.0A, 10ms or less	
Leakage current at OFF	0.1mA or lower	
Max. voltage drop at ON	0.3VDC or lower (TYP.) 0.5A, 0.6VDC or lower (MAX.) 0.5A	
Output type	Sink type	
Protection function	None	
Response time	OFF → ON	0.5ms or less
	ON → OFF	1.5ms or less (resistive load)
External power supply for output part	Voltage	24VDC (ripple ratio: within 5%) (allowable voltage range 19.2 to 28.8VDC)
	Current	10mA or lower (at 24VDC and all points ON), excluding external load current
Surge suppressor	Zener diode	
Wiring method for common	16 points/common	(input: 3-wire terminal block type, output: 2-wire terminal block type)
	32-point assignment/station (16 points used)	
Module power supply	Voltage	24VDC (ripple ratio: within 5%) (allowable voltage range 20.4 to 26.4VDC)
	Current	55mA or lower (at 24VDC and all points ON)
Noise immunity	Noise voltage 500Vp-p, noise width 1μs, noise frequency 25 to 60Hz (DC type noise simulator condition)	
Withstand voltage	500VAC for 1 minute between all DC external terminals and ground	
Insulation resistance	10MΩ or higher between all DC external terminals and ground (500VDC insulation resistance tester)	
Protection degree	IP2X	
Weight	0.26kg	
External connection system	Communication part, module power supply part	7-point two-piece terminal block (Transmission circuit, module power supply, FG)
	I/O power supply part, I/O part	M3×5.2 screw (tightening torque range: 0.59 to 0.88N·m) Applicable solderless terminal: 2 or less
Module mounting screw	34-point direct-mount terminal block (I/O power supply, I/O signal)	
Applicable DIN rail	M3×5.2 screw (tightening torque range: 0.59 to 0.88N·m) Applicable solderless terminal: 2 or less	
Applicable solderless terminal	Material	Copper
	Temperature rating	75°C or more

* For applicable solderless terminals connected to the terminal block, refer to the table above. Use applicable wires for the solderless terminals and fix them with an appropriate tightening torque. Use UL listed solderless terminals and, for crimping, use a tool recommended by their manufacturer.



端子番号 Terminal number	信号名 Signal name
TB1	DA
TB2	DB
TB3	DC
TB4	SLD
TB5	+24V
TB6	FG
TB7	24G
TB8	X0
TB9	COM+
TB10	X1
TB11	COM-
TB12	X2
TB13	COM+
TB14	X3
TB15	COM-
TB16	X4
TB17	COM+
TB18	X5
TB19	COM-
TB20	X6
TB21	COM+
TB22	X7
TB23	COM-
TB24	X8
TB25	COM+
TB26	Y9
TB27	COM+
TB28	YA
TB29	COM+
TB30	YB
TB31	COM+
TB32	YC
TB33	COM+
TB34	YD
TB35	COM+
TB36	YE
TB37	COM+
TB38	YF
TB39	COM+
TB40	DC24V
TB41	DC24G

4. 改正中国 RoHS による電器電子製品中の有害物質使用制限表示

「电器电子产品有害物质限制使用标识要求」の表示方式



Note: This symbol mark is for China only.

含有有害6物質の名称, 含有量, 含有部品
本製品中所含有の有害6物質の名称, 含有量, 含有部品如下表所示。

部品名称	有害物質	鉛 (Pb)	汞 (Hg)	銅 (Cd)	六価鉻 (Cr(VI))	多環芳香族 (PBB)	多環二苯醌 (PBDE)
印刷基板		×	○	○	○	○	○
外壳		○	○	○	○	○	○

本表格依据SJ/T 11364 的规定编制。
○:表示该有害物质在该部件所有均质材料中的含量均在GB/T 26572 规定的限量要求以下。
×:表示该有害物质至少在该部件的某一均质材料中的含量超出GB/T 26572 规定的限量要求。