

3.仕様

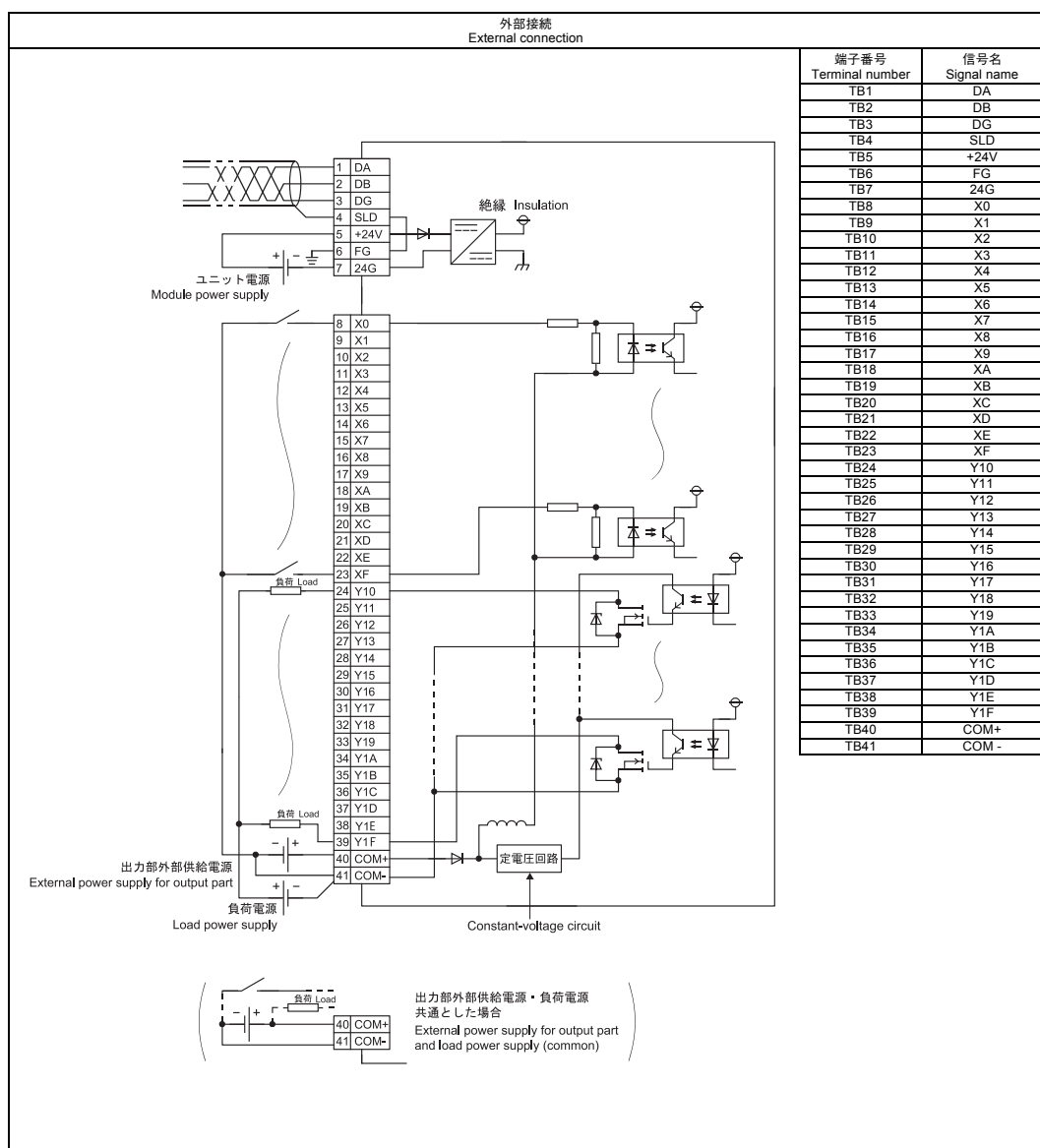
項目	内容
入力点数	16点
絶縁方式	フォトカプラ絶縁
定格入力電圧	DC12V (リップル率5%以内)
定格入力電流	約11mA
使用電圧範囲	DC10.2~14.4V
最大同時入力点数	100%
ON電圧/ON電流	DC5.6V以上/4mA以上
OFF電圧/OFF電流	DC2.4V以下/1.7mA以下
入力抵抗	約1.0kΩ
応答時間	入力応答速度: 0.2ms, 1.5ms, 5ms, 10ms OFF→ON: 0.2ms以下, 1.5ms以下, 5ms以下, 10ms以下 ON→OFF: 0.2ms以下, 1.5ms以下, 5ms以下, 10ms以下
入力形式	プラスコモン (シンクタイプ)
出力点数	16点
絶縁方式	フォトカプラ絶縁
定格負荷電圧	DC12V (リップル率5%以内)
使用電圧範囲	DC10.2~14.4V
最大負荷電流	0.5A/1点, 3.6A/1コモン
最大突入電流	1.0A, 10ms以下
OFF時漏洩電流	0.1mA以下
ON時最大電圧降下	DC0.3V以下 (1YP) 0.5A, DC0.6V以下 (MAX) 0.5A
出力形式	シンクタイプ
保護機能	なし
応答時間	OFF→ON: 0.5ms以下 ON→OFF: 1.5ms以下 (抵抗負荷)
出力部	電圧: DC12V (リップル率5%以内) (許容電圧範囲 DC10.2~14.4V) 電流: 15mA以下 (DC12V, 全点ON時) 外部負荷電流は含まず
外部供給電源	ツェナーダイオード
サージモジュール	32点1コモン (端子台形1線式)
占有局数	1高 32点割付け (32点使用)
ユニット電源	電圧: DC24V (リップル率5%以内) (許容電圧範囲 DC20.4~26.4V) 電流: 65mA以下 (DC24V, 全点ON時)
ユニット電源	電圧: DC24V (リップル率5%以内) (許容電圧範囲 DC20.4~26.4V) 電流: 65mA以下 (DC24V, 全点ON時)
ノイズ耐量	DC電源のノイズ電圧は500Vp-p, ノイズ幅1μs, ノイズ周波数25~60Hzのノイズシミュレータによる
耐電圧	DC外部端子一括-アース間 AC500V 1分間
絶縁抵抗	DC外部端子一括-アース間 DC500V 絶縁抵抗計にて10MΩ以上
保護等級	IP2X
質量	0.26kg
外部接続方式	通信部, ユニット電源部: 7点2ピース端子台 (伝送回路, ユニット電源, FG) M3×5.2ネジ (締付けトルク範囲: 0.59~0.88N・m) 適合圧着端子の挿入枚数は2枚以内 入出力電源部, I/O信号: 34点直付け端子台 (入出力電源, I/O信号) M3×5.2ネジ (締付けトルク範囲: 0.59~0.88N・m) 適合圧着端子の挿入枚数は2枚以内
ユニット取付けネジ	平座金みかき丸付 M4ネジ (締付けトルク範囲: 0.78~1.08N・m) DINレールでの取付け可, 6方向取付け可
適用DINレール	TH35-7.5Fe, TH35-7.5Al (JIS C 2812に準拠)
適合圧着端子	RAV1.25-3 (JIS C 2805に準拠) [適合電線サイズ: 0.3~1.25mm ² (AWG22~16) より線] V2-MS3 (日本圧着端子製造株式会社), RAP2-3SL (日本端子株式会社), TGV2-3N (株式会社ニチフ) [適合電線サイズ: 1.25~2.0mm ² (AWG16~14) より線]
電線	銅線
温度定格	75℃以上

* 端子台に取り付ける圧着端子の適合品は、上記を参照してください。使用する圧着端子に適合した電線を使用し、適合締めトルクで取り付けてください。UL認定品の圧着端子を使用し、圧着の際はメーカ推奨の工具を使用してください。

3. Specifications

Item	Description
Number of input points	16 points
Isolation method	Photocoupler
Rated input voltage	12VDC (ripple ratio: within 5%)
Rated input current	Approx. 11mA
Operating voltage range	10.2 to 14.4VDC
Max. number of simultaneous input points	100%
ON voltage/ON current	5.6VDC or higher/4mA or higher
OFF voltage/OFF current	2.4VDC or lower/1.7mA or lower
Input resistance	Approx. 1.0kΩ
Response time	Input response speed: 0.2ms, 1.5ms, 5ms, 10ms OFF→ON: 0.2ms or less, 1.5ms or less, 5ms or less, 10ms or less ON→OFF: 0.2ms or less, 1.5ms or less, 5ms or less, 10ms or less
Input type	Positive common (sink type)
Number of output points	16 points
Isolation method	Photocoupler
Rated load voltage	12VDC (ripple ratio: within 5%)
Operating load voltage range	10.2 to 14.4VDC
Max. load current	0.5A/point, 3.6A/common
Max. inrush current	1.0A, 10ms or less
Leakage current at OFF	0.1mA or lower
Max. voltage drop at ON	0.3VDC or lower (1YP) 0.5A, 0.6VDC or lower (MAX) 0.5A
Output type	Sink type
Protection function	None
Response time	OFF→ON: 0.5ms or less ON→OFF: 1.5ms or less (resistive load)
External power supply for output part	Voltage: 12VDC (ripple ratio: within 5%) (allowable voltage range 10.2 to 14.4VDC) Current: 15mA or lower (at 12VDC and all points ON), excluding external load current
Surge suppressor	Zener diode
Wiring method for common	32 points/common (1-wire, terminal block type)
Number of occupied stations	32-point assignment/station (32 points used)
Module power supply	Voltage: 24VDC (ripple ratio: within 5%) (allowable voltage range 20.4 to 26.4VDC) Current: 65mA or lower (at 24VDC and all points ON)
Noise immunity	Noise voltage 500Vp-p, noise width 1μs, noise frequency 25 to 60Hz (DC type noise simulator condition)
Withstand voltage	500VAC for 1 minute between all DC external terminals and ground
Insulation resistance	10MΩ or higher between all DC external terminals and ground (500VDC insulation resistance tester)
Protection degree	IP2X
Weight	0.26kg
External connection system	Communication part, module power supply part: 7-point two-piece terminal block (Transmission circuit, module power supply, FG) M3×5.2 screw (tightening torque range: 0.59 to 0.88N·m) Applicable solderless terminal: 2 or less I/O power supply part, I/O part: 34-point direct-mount terminal block (I/O power supply, I/O signal) M3×5.2 screw (tightening torque range: 0.59 to 0.88N·m) Applicable solderless terminal: 2 or less
Module mounting screw	M4 screw with plain washer finished round (tightening torque range: 0.78 to 1.08N·m) Mountable with a DIN rail in 6 orientations
Applicable DIN rail	TH35-7.5Fe, TH35-7.5Al (compliant with IEC 60715)
Applicable solderless terminal	RAV1.25-3 (compliant with JIS C 2805) [Applicable wire size: 0.3 to 1.25mm ² (22 to 16 AWG) stranded wire] V2-MS3, RAP2-3SL, TGV2-3N [Applicable wire size: 1.25 to 2.0mm ² (16 to 14 AWG) stranded wire]
Wire	Material: Copper Temperature rating: 75°C or more

* For applicable solderless terminals connected to the terminal block, refer to the table above. Use applicable wires for the solderless terminals and fix them with an appropriate tightening torque. Use UL listed solderless terminals and, for crimping, use a tool recommended by their manufacturer.



4. 改正中国 RoHS による 電器電子製品中の有害物質使用制限表示

「电器电子产品有害物质限制使用标识要求」の表示方式



Note: This symbol mark is for China only.

含有有害6物質の名称, 含有量, 含有部品
本製品中所含有の有害6物質の名称, 含有量, 含有部品如下表所示。

製品中有害物質の名称及含量

部品名称	有害物質	鉛 (Pb)	汞 (Hg)	銅 (Cd)	六价鉻 (Cr(VI))	多環芳香族 (PBB)	多環二苯醌 (PBDE)
印刷基板		×	○	○	○	○	○
外壳		○	○	○	○	○	○

本表格依据SJ/T 11364 的规定编制。

○:表示该有害物质在该部件所有均质材料中的含量均在GB/T 26572 规定的限量要求以下。

×:表示该有害物质至少在该部件的某一均质材料中的含量超出GB/T 26572 规定的限量要求。