

2. 付属品

ネジ取り付け用固定具 2個

3. 使用周囲温度

本製品は、0～55℃の範囲でご使用ください。

4. 仕様

項目	内容	
出力点数	16点	
絶縁方式	フォトカプラ絶縁	
定格負荷電圧	DC12/24V (リップル率5%以内)	
使用負荷電圧範囲	DC10.2～26.4V	
最大負荷電流	0.1A/1点, 1.6A/1コモン	
最大突入電流	0.7A, 10ms以下	
OFF時漏れ電流	0.1mA以下	
ON時最大電圧降下	DC0.1V以下(TYP) 0.1A DC0.2V以下(MAX) 0.1A	
出力形式	ソースタイプ	
保護機能	過負荷保護機能, 過熱保護機能	
応答時間	OFF→ON 1ms以下 ON→OFF 1ms以下(抵抗負荷)	
出力部外部供給電圧	電圧 DC12/24V (リップル率5%以内) (許容電圧範囲 DC10.2～26.4V) 電流 11mA以下(DC24V, 全点ON時) 外部負荷電流は含まず	
サーキットブレーカ	リレータイプ	
接続機器供給用電流	1.0A以下(コモン)	
コモン方式	16点1コモン(センサコネクタ(e-CON)3線式)	
占有間数	1高 32点割付け(18点使用)	
ユニット電源	電圧 45mA以下(DC24V, 全点ON時) 電流	
ノイズ耐量	DCタイプのノイズ電圧500Vp-p, ノイズ幅1μs, ノイズ周波数25～60Hzのノイズシミュレータによる	
耐電圧	DC外部端子一極-アース間 AC500V 1分間	
絶縁抵抗	DC外部端子一極-アース間 DC500V 絶縁抵抗計にて10MΩ以上	
保護等級	IP1XB	
質量	0.11kg	
外部接続方式*1	通信部	通信用ワンタッチコネクタ (伝送回路) (5ピン・圧接タイプ、コネクタ用プラグは別売): A6CON-L5P (オプション) 通信用オンラインコネクタ: A6CON-LJ5P
	電源部	電源・FG用ワンタッチコネクタ (ユニット電源、出力電源、FG) (5ピン・圧接タイプ、コネクタ用プラグは別売): A6CON-PW5P, A6CON-PW5P-SOD (オプション) 電源用オンラインコネクタ: A6CON-PWJ5P
	入出力部	センサコネクタ(e-CON) (4ピン・圧接タイプ、コネクタ用プラグは別売) (I/O信号)
適用 DIN レール	通信用コネクタ 適合ケーブル: FANC-110SBH, FA-CBL200PSBH, CS-110 電源・FG用コネクタ 0.66～0.98mm ² (AWG18) [φ2.2～3.0mm (A6CON-PW5P), φ2.0～2.3mm (A6CON-PW5P-SOD)] 素線径 0.16mm以上 絶縁被覆材: PVC (耐熱ビニル)	
適合電線サイズ	入出力用コネクタ センサコネクタ(e-CON) コネクタ用プラグは別売 (適合サイズ: 0.08～0.5mm ² , 使用するコネクタ用プラグにより異なる) CC-Linkシステム小型タイプリモートI/Oユニット ユーザーマニュアル(詳細編) SH(名)-3307参照	

*1 各コネクタの圧接方法は、CC-Linkシステム小型タイプリモートI/Oユニットユーザーマニュアル(詳細編) SH(名)-3307を参照してください

2. Accessory

Mounting bracket (2 pieces)

3. Operating Ambient Temperature

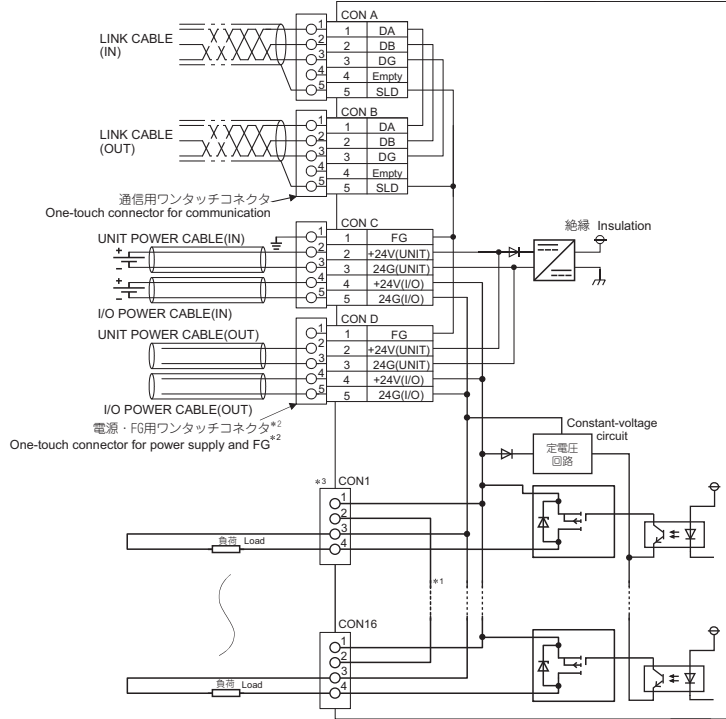
Use the module in the ambient temperatures of 0 to 55°C.

4. Specifications

Item	Description	
Number of output points	16 points	
Isolation method	Photocoupler	
Rated load voltage	12/24VDC (ripple ratio: within 5%)	
Operating load voltage range	10.2 to 26.4VDC	
Max. load current	0.1A/point, 1.6A/common	
Max. inrush current	0.7A, 10ms or less	
Leakage current at OFF	0.1mA or lower	
Max. voltage drop at ON	0.1VDC or lower (TYP) 0.1A 0.2VDC or lower (MAX) 0.1A	
Output type	Source type	
Protection function	Overload protection, overheat protection	
Response time	OFF→ON 1ms or less ON→OFF 1ms or less (resistive load)	
External power supply	Voltage 12/24VDC (ripple ratio: within 5%) (allowable voltage range 10.2 to 26.4VDC) Current 11mA or lower (at 24VDC and all points ON), excluding external load current	
Surge suppressor	Zener diode	
Supply current for connected device	1.0A or lower/common	
Wiring method for common	16 points/common (3-wire, sensor connector (e-CON) type)	
Number of occupied stations	32-point assignment/station (16 points used)	
Module power supply	Voltage 24VDC (ripple ratio: within 5%) (allowable voltage range 20.4 to 26.4VDC) Current 45mA or lower (at 24VDC and all points ON)	
Noise immunity	Noise voltage 500Vp-p, noise width 1μs, noise frequency 25 to 60Hz (DC type noise simulator condition)	
Withstand voltage	500VAC for 1 minute between all DC external terminals and ground	
Insulation resistance	10MΩ or higher between all DC external terminals and ground (500VDC insulation resistance tester)	
Protection degree	IP1XB	
Weight	0.11kg	
External connection system*1	Communication part	One-touch connector for communication (Transmission circuit) 5-pin IDC plug is sold separately: A6CON-L5P <Optional> Online connector for communication: A6CON-LJ5P
	Power supply part	One-touch connector for power supply and FG (Module power supply, I/O power supply, FG) 5-pin IDC plug is sold separately: A6CON-PW5P, A6CON-PW5P-SOD <Optional> Online connector for power supply: A6CON-PWJ5P
	I/O part	Sensor connector (e-CON) (I/O signals) 4-pin IDC plug is sold separately.
Applicable DIN rail	1H35-7.5Fe, 1H35-7.5Al (compliant with IEC 60715)	
Applicable wire size	Connector for communication	Applicable cable: FANC-110SBH, FA-CBL200PSBH, CS-110
	Connector for power supply and FG	0.66 to 0.98mm ² (AWG18) [φ2.2 to 3.0mm (A6CON-PW5P), φ2.0 to 2.3mm (A6CON-PW5P-SOD)] Wire diameter: 0.16mm or more Insulating coating material: PVC (heat-resistant)
	Connector for I/O	Sensor connector (e-CON). Applicable connector plugs are sold separately. (applicable wire size: 0.08 to 0.5mm ² , depending on the connector plug) Refer to the CC-Link System Compact Type Remote I/O Module User's Manual (SH(NA)-4007).

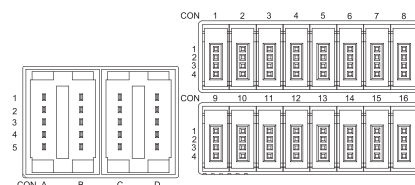
*1 For how to press connectors, refer to the CC-Link System Compact Type Remote I/O Module User's Manual (SH(NA)-4007).

外部接続 External connection



- *1 CON1-16の2ピンは内部で接続されているため使用できません。
Since all No.2 pins of CON1 to CON16 are connected inside the module, they cannot be used.
- *2 電源・FG用ワンタッチコネクタのアキには必ず無配線のプラグを装着してください。
Attach an un-wired connector plug to an unused one-touch connector for power supply and FG.
- *3 センサコネクタ(e-CON)を誤配線した場合、誤動作や電源の短絡により故障する恐れがあります。
Wiring the sensor connector (e-CON) incorrectly may cause malfunction or failure due to short circuit of the power supply.

端子配列 Terminal layout



ユニット正面から見た場合
Viewed from the front of the module

5. 改正中国 RoHS による 電器電子製品中の有害物質使用制限表示

「电器电子产品有害物质限制使用标识要求」の表示方式



Note: This symbol mark is for China only.

含有有害6物質の名称, 含有量, 含有部品
本製品中所含有の有害6物質の名称, 含有量, 含有部品如下表所示。

製品中有害物質の名称及含量

部品名称	有害物質	鉛 (Pb)	汞 (Hg)	銅 (Cd)	六価鉻 (Cr(VI))	多環芳香族 (PBB)	多環二苯醚 (PBDE)
印刷基板		×	○	○	○	○	○
外壳		○	○	○	○	○	○

本表格依据SJ/T 11364 的规定编制。

○:表示该有害物质在该部件所有均质材料中的含量均在GB/T 26572 规定的限量要求以下。

×:表示该有害物质至少在该部件的某一均质材料中的含量超出GB/T 26572 规定的限量要求。