

3. 仕様

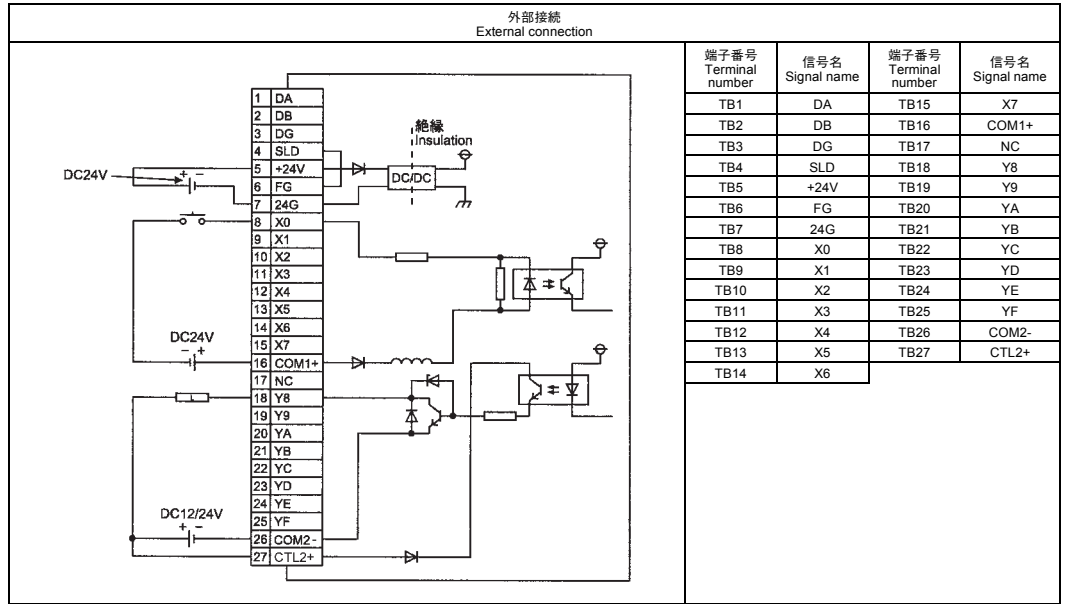
項目	内容
入力点数	8点
絶縁方式	フォトカプラ絶縁
定格入力電圧	DC24V (リップル率5%以内)
定格入力電流	約7mA
使用電圧範囲	DC19.2~28.8V
最大同時入力点数	100%
ON電圧/ON電流	DC14V以上/3.5mA以上
OFF電圧/OFF電流	DC6V以下/1.7mA以下
入力抵抗	約3.3kΩ
応答時間	OFF→ON 10ms以下 ON→OFF 10ms以下
入力形式	シンクタイプ
コモン方式	8点1コモン
出力点数	8点
絶縁方式	フォトカプラ絶縁
定格負荷電圧	DC12/24V (リップル率5%以内)
使用負荷電圧範囲	DC10.2~28.8V
最大負荷電流	0.5A/1点, 4A/1コモン
最大突入電流	4.0A, 10ms以下
OFF時漏洩電流	0.1mA以下
ON時最大電圧降下	DC0.9V以下(TYP.)0.5A, DC1.5V以下(MAX.)0.5A
出力形式	シンクタイプ
応答時間	OFF→ON 2ms以下 ON→OFF 2ms以下(抵抗負荷)
出力部外部供給電源	電圧 DC12/24V (リップル率5%以内) (許容電圧範囲 DC10.2~28.8V) 電流 50mA以下 (TYP. DC24V, 1コモン当たり) 外部負荷電流は含まず
サージキラー	ツェナーダイオード
コモン方式	8点1コモン
占有局数	1局
ユニット電源	電圧 DC24V (リップル率5%以内) (許容電圧範囲 DC15.6~28.8V) 電流 70mA以下 (TYP. DC24V時)
ノイズ耐量	DCタイプのノイズ電圧 500Vp-p, ノイズ幅 1μs, ノイズ周波数 25~60Hzのノイズシミュレータによる
耐電圧	DC外部端子一括アース間 AC500V 1分間
絶縁抵抗	DC外部端子一括アース間 DC500V 絶縁抵抗計にて 10MΩ以上
質量	330g
外部接続方式	27点端子台 (M3.5 締付けトルク範囲 0.68~0.92N・m) 伝送回路, ユニット電源端子含む
適合電線サイズ	0.75~2mm ² (AWG18~14) より線
ユニット取付けネジ	M4×0.7mm×16mm以上ネジ (締付けトルク範囲 0.78~1.18N・m) DIN レールでの取付けも可能
適用 DIN レール	TH35-7.5Fe, TH35-7.5Al, TH35-15Fe (JIS C 2812 に準拠)
適合圧着端子	RAV1 25-3.5 (JIS C 2805 に準拠) RAV2-3.5
電線	材質 銅線 温度定格 75℃以上

* 端子台に取り付ける圧着端子の適合品は、上記を参照してください。
使用する圧着端子に適合した電線を使用し、適合締付けトルクで取り付けてください。UL 認定品の圧着端子を使用し、圧着の際はメーカー推奨の工具を使用してください。

3. Specifications

Item	Description
Number of input points	8 points
Isolation method	Photocoupler
Rated input voltage	24VDC (ripple ratio: within 5%)
Rated input current	Approx. 7mA
Operating voltage range	19.2 to 28.8VDC
Max. number of simultaneous input points	100%
ON voltage/ON current	14VDC or higher/3.5mA or higher
OFF voltage/OFF current	6VDC or lower/1.7mA or lower
Input resistance	Approx. 3.3kΩ
Response time	OFF→ON 10ms or less ON→OFF 10ms or less
Input type	Sink type
Wiring method for common	8 points/common
Number of output points	8 points
Isolation method	Photocoupler
Rated load voltage	12/24VDC (ripple ratio: within 5%)
Operating load voltage range	10.2 to 28.8VDC
Max. load current	0.5A/point, 4A/common
Max. inrush current	4.0A, 10ms or less
Leakage current at OFF	0.1mA or lower
Max. voltage drop at ON	0.9VDC or lower (TYP.) 0.5A, 1.5VDC or lower (MAX.) 0.5A
Output type	Sink type
Response time	OFF→ON 2ms or less ON→OFF 2ms or less (resistive load)
External power supply for output part	Voltage 12/24VDC (ripple ratio: within 5%) (allowable voltage range 10.2 to 28.8VDC) Current 50mA or lower (TYP. 24VDC/common), excluding external load current
Surge suppressor	Zener diode
Wiring method for common	8 points/common
Number of occupied stations	1 station
Module power supply	Voltage 24VDC (ripple ratio: within 5%) (allowable voltage range 15.6 to 28.8VDC) Current 70mA or lower (TYP., 24VDC)
Noise immunity	Noise voltage 500Vp-p, noise width 1μs, noise frequency 25 to 60Hz (DC type noise simulator condition)
Withstand voltage	500VAC for 1 minute between all DC external terminals and ground
Insulation resistance	10MΩ or higher between all DC external terminals and ground (500VDC insulation resistance tester)
Weight	330g
External connection system	27-point terminal block (transmission circuit and module power supply terminals included) M3.5 screw (tightening torque range: 0.68 to 0.92N-m)
Applicable wire size	0.75 to 2mm ² (18 to 14 AWG) stranded wire
Module mounting screw	M4 × 0.7mm × 16mm or longer screw (tightening torque range: 0.78 to 1.18N-m) Mountable with a DIN rail
Applicable DIN rail	TH35-7.5Fe, TH35-7.5Al, TH35-15Fe (compliant with IEC 60715)
Applicable solderless terminal	RAV1 25-3.5 (compliant with JIS C 2805), RAV2-3.5
Wire	Material Copper Temperature rating 75°C or more

For applicable solderless terminals connected to the terminal block, refer to the table above. Use applicable wires for the solderless terminals and fix them with an appropriate tightening torque. Use UL listed solderless terminals and, for crimping, use a tool recommended by their manufacturer.



4. 改正中国 RoHS による電器電子製品中の有害物質使用制限表示

「电器电子产品有害物质限制使用标识要求」の表示方式



Note: This symbol mark is for China only.

含有有害6物質の名称, 含有量, 含有部品
本製品中所含の有害6物質の名称, 含有量, 含有部品如下表所示。

製品中有害物質の名称及含量

部品名称	有害物質					
	鉛 (Pb)	汞 (Hg)	銅 (Cd)	六価鉻 (Cr(VI))	多環芳香族 (PBB)	多環二苯醚 (PBDE)
印刷基板	×	○	○	○	○	○
外壳	○	○	○	○	○	○

本表格依据SJ/T 11364 的规定编制。
○:表示该有害物质在该部件所有均质材料中的含量均在GB/T 26572 规定的限量要求以下。
×:表示该有害物质至少在该部件的某一均质材料中的含量超出GB/T 26572 规定的限量要求。