

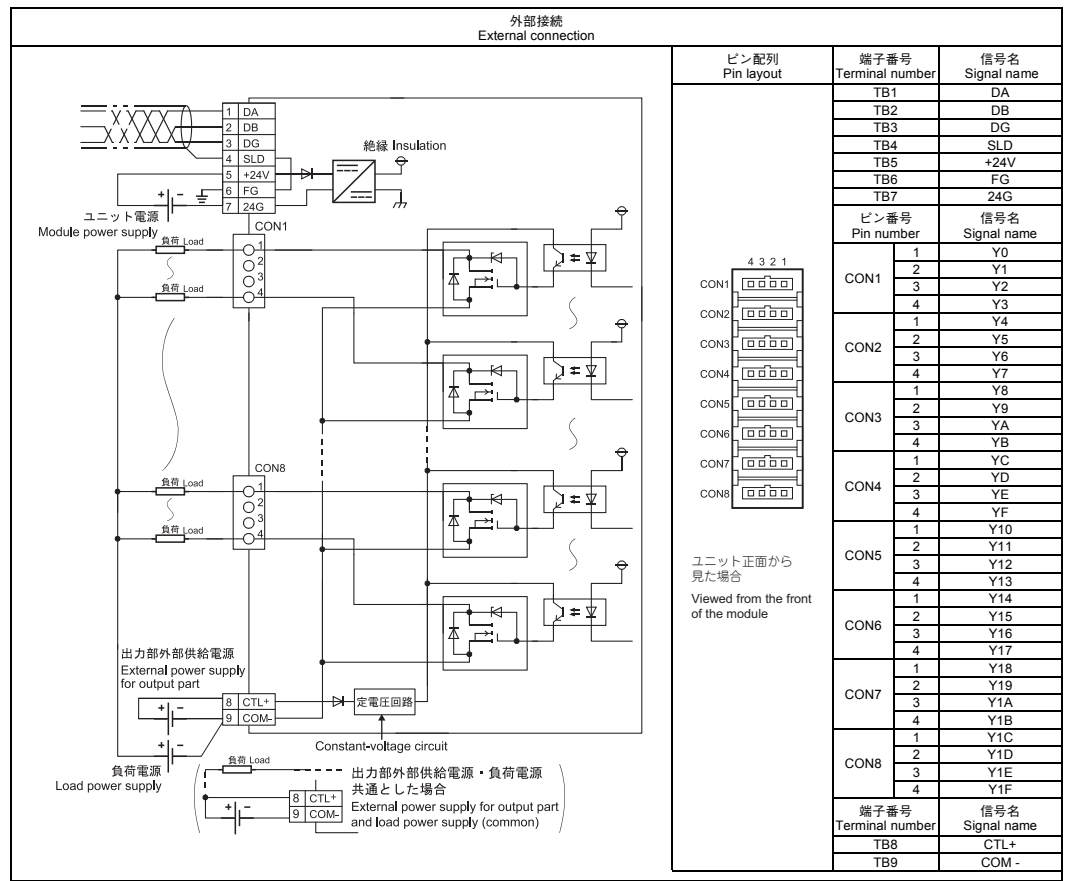


項目	内容	
占有局数	1局 32点割付け (32点使用)	
ユニット電源	電圧	DC24V (リップル率 5%以内) (許容電圧範囲 DC20.4 ~ 26.4V)
	電流	60mA以下 (DC24V, 全点 ON時)
ノイズ耐量	DCタイプのノイズ電圧 500Vp-p, ノイズ幅 1μs, ノイズ周波数 25 ~ 60Hzのノイズシミュレータによる	
耐電圧	DC外部端子一括アース間 AC500V 1分間	
絶縁抵抗	DC外部端子一括アース間 DC500V 絶縁抵抗計にて 10MΩ以上	
保護等級	IP2X	
質量	0.16kg	
外部接続方式	通信部, ユニット電源部	7点 2ピース端子台 (伝送回路, ユニット電源, FG)
	入出力電源部	2点直付け端子台 (入出力部外部供給電源)
外部接続方式	入出力部	専用ワンタッチコネクタ (4ピン・圧接タイプ, コネクタ用プラグは別売)
	入出力部	専用ワンタッチコネクタ (4ピン・圧接タイプ, コネクタ用プラグは別売)
ユニット取付けネジ	平座金みがき丸付 M4ネジ (締付けトルク範囲: 0.78 ~ 1.08N・m) DINレールでの取付け可, 6方向取付け可	
適用 DIN レール	TH35-7.5Fe, TH35-7.5Al (JIS C 2812 に準拠)	
適合電線サイズ	通信部, ユニット電源部	適合電線サイズ: φ1.0 ~ 1.4 (A6CON-P214), φ1.4 ~ 2.0 (A6CON-P220) [適合電線サイズ: φ1.0 ~ 1.4 (A6CON-P514), φ1.4 ~ 2.0 (A6CON-P520)]
	入出力部	適合電線サイズ: φ1.0 ~ 1.4 (A6CON-P214), φ1.4 ~ 2.0 (A6CON-P220) [適合電線サイズ: φ1.0 ~ 1.4 (A6CON-P514), φ1.4 ~ 2.0 (A6CON-P520)]
電線	材質	銅線
	温度定格	75℃以上

\* 端子台に取り付ける圧着端子の適合は上記を参照してください。使用する圧着端子に適合した電線を使用し、適合締めトルクで取り付けてください。UL 認定品の圧着端子を使用し、圧着の際はメーカー推奨の工具を使用してください。

Item	Description	
Number of occupied stations	32-point assignment/station (32 points used)	
Module power supply	Voltage	24VDC (ripple ratio: within 5%) (allowable voltage range 20.4 to 26.4VDC)
	Current	60mA or lower (at 24VDC and all points ON)
Noise immunity	Noise voltage 500Vp-p, noise width 1μs, noise frequency 25 to 60Hz (DC type noise simulator condition)	
Withstand voltage	500VAC for 1 minute between all DC external terminals and ground	
Insulation resistance	10MΩ or higher between all DC external terminals and ground (500VDC insulation resistance tester)	
Protection degree	IP2X	
Weight	0.16kg	
External connection system	Communication part, module power supply part	7-point two-piece terminal block (Transmission circuit, module power supply, FG) M3×5.2 screw (tightening torque range: 0.59 to 0.88N・m)
	I/O power supply part	2-point direct-mount terminal block (External power supply for I/O) Applicable solderless terminal: 2 or less
	I/O part	Dedicated one-touch connector (I/O signals) 4-pin IDC plug is sold separately.
Module mounting screw	M4 screw with plain washer finished round (tightening torque range: 0.78 to 1.08N・m) Mountable with a DIN rail in 6 orientations	
Applicable DIN rail	TH35-7.5Fe, TH35-7.5Al (compliant with IEC 60715)	
Applicable wire size	Communication part, module power supply part	Applicable solderless terminal
	I/O power supply part	
	I/O part	
Wire	Material	Copper
	Temperature rating	75°C or more

For applicable solderless terminals connected to the terminal block, refer to the table above. Use applicable wires for the solderless terminals and fix them with an appropriate tightening torque. Use UL listed solderless terminals and, for crimping, use a tool recommended by their manufacturer.



#### 4. 改正中国 RoHS による電器電子製品中の有害物質使用制限表示

「电器电子产品有害物质限制使用标识要求」の表示方式



Note: This symbol mark is for China only.

含有有害6物質の名称, 含有量, 含有部品  
本製品中所含有の有害6物質の名称, 含有量, 含有部品如下表所示。

製品中有害物質の名称及含量

部品名称	有害物質					
	鉛 (Pb)	汞 (Hg)	銅 (Cd)	六価鉻 (Cr(VI))	多環芳香族 (PBB)	多環二苯醚 (PBDE)
印刷基板	×	○	○	○	○	○
外壳	○	○	○	○	○	○

本表格依据SJ/T 11364 的规定编制。  
○:表示该有害物质在该部件所有均质材料中的含量均在GB/T 26572 规定的限量要求以下。  
×:表示该有害物质至少在该部件的某一均质材料中的含量超出GB/T 26572 规定的限量要求。