



AJ65SBTB1-8TE 形 CC-Link システム小形タイプリモート I/O ユニットユーザーズマニュアル

AJ65SBTB1-8TE CC-Link System Compact Type Remote I/O Module User's Manual

IB 番号 IB No.	IB-68986-K
形名 Model	AJ65SBTB1-8TE-U

●安全上のご注意●

(ご使用前に必ずお読みください)

本製品のご使用に際しては、本マニュアルをよくお読みいただくと共に、安全に対して十分に注意を払って、正しい取扱いをしてください。

本マニュアルで示す注意事項は、本製品に関するものについて記載したものです。シーケンサシステムとしての安全上のご注意に関しては、使用する CPU ユニットのユーザーズマニュアルを参照してください。

- この「安全上のご注意」では、安全注意事項のランクを「△警告」、「△注意」として区分してあります。
- △警告** 取扱いを誤った場合に、危険な状況が起こりえて、死亡または重傷を受ける可能性が想定される場合。
 - △注意** 取扱いを誤った場合に、危険な状況が起こりえて、中程度の傷害や軽傷を受ける可能性が想定される場合および物的損害だけの発生が想定される場合。

なお、△注意に記載した事項でも、状況によっては重大な結果に結びつく可能性があります。

いずれも重要な内容を記載していますので必ず守ってください。

本マニュアルは必要なときに読めるよう大切に保管すると共に、必ず最終ユーザーまでお届けいただくようお願いいたします。

【設計上の注意事項】

△警告

- データリンクが交信異常になったとき、交信異常時は次のような状態になります。交信状態情報を使って、システムが安全側に働くようにシーケンサプログラム上でインタロック回路を構成してください。誤出力、誤動作により事故の恐れがあります。
- (1) リモート I/O 局からの入力は、**全点 OFF** します。
- (2) リモート I/O 局からの出力は、**全点 OFF** します。
- リモート I/O ユニットの故障によっては、出力が ON の状態を保持したり、OFF の状態を保持することがあります。重大な事故につながるような出力信号については、外部で監視する回路を設けてください。

△注意

- ユニットは、CPU ユニットユーザーズマニュアル記載の一般仕様の環境で使用してください。範囲外の環境で使用する、感電、火災、誤動作、製品の損傷、あるいは劣化の原因になります。
- 制御線や通信ケーブルは、主回路や動力線などと束線したり、近接したりしないでください。100mm 以上を目安として離してください。ノイズにより、誤動作の原因になります。

【取付け上の注意事項】

△警告

- ユニットの導電部分には直接触らないでください。ユニットの誤動作、故障の原因になります。
- ユニットは、DIN レールまたは取付けネジにて、確実に固定し、取付けネジは規定トルク範囲内で確実に締め付けてください。ネジの締め付けがゆるいと、落下、短絡、誤動作の原因になります。
- 圧着端子は、適合圧着端子を使用し、規定のトルクで締め付けてください。先開形圧着端子を使用すると、端子ネジがゆるんだ場合に脱落し、故障の原因になります。
- 端子ネジの締め付けは、規定トルク範囲で行ってください。ネジの締め付けがゆるいと、短絡、火災、誤動作の原因になります。ネジを締め過ぎると、ネジやユニットの破損による落下、短絡、誤動作の原因になります。
- 各接続ケーブルのコネクタは装置部に確実に装着してください。接触不良により、誤動作の原因になります。

△注意

- △警告 配線作業は、必ずシステムで使用している外部供給電源を全相遮断してから行ってください。全相遮断しないと、感電またはユニットの故障や誤動作の原因になります。
- △注意 FG 端子は、シーケンサ専用の D 種接地 (第三種接地) 以上で必ず接地を行ってください。感電、誤動作の恐れがあります。
- 空き端子ネジは必ず締め付けトルク範囲 (0.42 ~ 0.50N・m) で締め付けてください。圧着端子と短絡する原因になります。
- 圧着端子は、適合圧着端子を使用し、規定のトルクで締め付けてください。先開形圧着端子を使用すると、端子ネジがゆるんだ場合に脱落し、故障の原因になります。
- ユニットへの配線は、製品の定格電圧や端子配列を確認した上で正しく行ってください。定格と異なる電圧の入力や、電線を接続、配線接続すると、火災、故障の原因になります。
- 端子ネジの締め付けは、規定トルク範囲で行ってください。ネジの締め付けがゆるいと、短絡、火災、誤動作の原因になります。ネジを締め過ぎると、ネジやユニットの破損による落下、短絡、火災、誤動作の原因になります。
- ユニット内に切屑や配線クズなどの異物が入らないよう注意してください。火災、故障、誤動作の原因になります。
- ユニットに接続する電線やケーブルは、必ずダクトに納め、またはクランプによる固定処理を行ってください。ケーブルをダクトに納めなかったり、クランプによる固定処理をしない、ケーブルのふらつきや移動、不注意の引っ張りなどによるユニットやケーブルの破損、ケーブルの接続不良による誤動作の原因となります。

●安全注意事項●

(使用之前请务必阅读)

在使用本产品之前，应仔细阅读本手册，同时在充分注意安全的前提下正确操作。本手册中仅记载与本产品有关的安全事项。关于可编程控制器系统方面的安全注意事项，请参阅所使用的 CPU 模块的用户手册。

- 在“安全注意事项”中，安全注意事项被分为“△警告”和“△注意”两个等级。
- △警告** 表示操作错误时，可能会引起危险，导致死亡或重伤事故。
 - △注意** 表示操作错误时，可能会引起危险，导致中度伤害或轻伤，或导致财物损失。

此外，根据情况不同，即使标注为“△注意”的事项也有可能引发严重后果。这两个等级的注意事项记载的均为重要内容，请务必遵守。

请妥善保管本手册以备需要时查阅，并将本手册交给最终用户。

【设计注意事项】

△警告

- 数据链接处于通信异常时，通信异常站将变为以下状态。应使用通信状态信息，在顺控程序上配置互锁电路，以保证整个系统能安全运行。否则可能由于误输出、误动作而导致事故发生。
- (1) 来自远程 I/O 站的输入的全部点 OFF。
- (2) 来自远程 I/O 站的输出的全部点 OFF。
- 由于远程 I/O 模块的故障，可能导致输出保持为 ON 状态或者 OFF 状态。对于可能导致重大事故发生的输出信号，应在外部设置监视电路。

△注意

- 应在 CPU 模块用户手册记载的一般规格环境下使用模块。如果在一般规格范围以外的环境中使用模块，可能导致触电、火灾、误动作、设备损坏或性能劣化。
- 请勿将控制线及通信电缆与主电路及动力线等捆扎在一起或相互靠得太近。应相距大约 100mm 以上距离。因为噪声有可能导致误动作。

【安装注意事项】

△警告

- 请勿直接接触模块的导电部分。否则可能导致模块误动作、故障。
- 模块应通过 DIN 导轨或者安装螺栓切实地加以固定，安装螺栓应在规定的扭矩范围内切实地拧紧。如果安装螺栓拧得过松，有可能导致脱落、短路或误动作。如果安装螺栓拧得过紧，有可能造成螺栓及模块损坏从而导致脱落、短路或误动作。
- 应将各连接电缆的接口切实地安装在安装部位。否则可能因接触不良而导致误动作。

△注意

- 必须在 FG 端子与可编程控制器的专用接地线连接。否则有可能导致触电或误动作。
- 空閑端子螺栓必须在扭矩范围 (0.42 ~ 0.50N・m) 内拧紧。否则可能导致与压装端子发生短路。
- 应用合适的压装端子，并按规定扭矩拧紧。如果使用 Y 型压装端子，端子螺栓松动时可能导致脱落或故障。
- 进行模块配线作业时，应在确认产品的额定电压及端子排列的基础上正确进行操作。如果连接了与额定值不符的电压、电源或配线错误，可能导致火灾或故障。
- 应在规定的扭矩范围内拧紧端子螺栓。如果端子螺栓拧得过松，有可能导致短路、火灾或误动作。如果端子螺栓拧得过紧，有可能造成螺栓及模块损坏从而导致脱落、短路、火灾或误动作。
- 应注意防止切屑及配线头等异物掉入模块内。否则有可能导致火灾、故障或误动作。
- 与模块相连接的电线及电缆必须放入套管中，或者用夹具进行固定处理。如果未将电缆放入套管或用夹具进行固定处理，可能由于电缆的晃动及移动、不经意的拉拽等造成模块及电缆破损、电缆接触不良而导致误动作。
- 请勿将控制线及通信电缆与主电路及动力线捆扎在一起或相互靠得太近。因为噪声有可能导致误动作。
- 外部连接机器的异常及可编程控制器的故障等导致长时间过电流时，可能会导致冒烟、火灾。因此请在外部设置保险丝等安全电路。
- 在拆卸与模块相连接的电缆时，请勿用手拉扯电缆部分。对于带接口的电缆，应用手握住与模块相连接的接口进行拆卸。对于端子排连接的电缆，应松开端子螺栓后拆卸。如果在与模块连接的状态下拉扯电缆，可能导致误动作或模块及电缆破损。

【启动 / 维护注意事项】

△警告

- 在通电状态下请勿触摸端子，否则可能导致触电或误动作。
- 在清洁模块或重新紧固端子螺栓、模块安装螺栓时，必须将系统使用的外部供电电源全部断开后再进行操作。如果未全部断开，有可能导致触电。

△注意

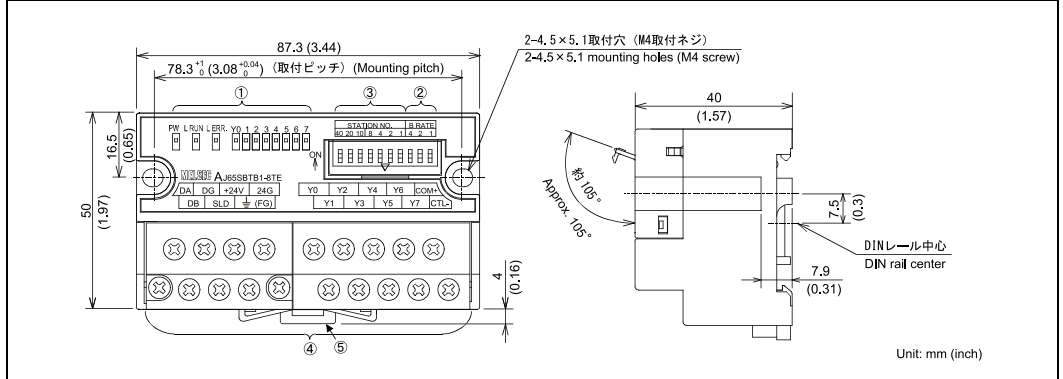
- 请勿拆开或改造模块，否则可能导致故障、误动作、人身伤害或火灾。
- 应防止模块掉落或受到强烈撞击，否则可能导致模块破损。
- 在进行模块的拆装时，必须将系统使用的外部供电电源全部断开后再进行操作，否则可能导致模块故障或误动作。
- 产品投入使用后，端子排的拆装次数不应超过 50 次。(根据 IEC61131-2 规范)
- 在触摸模块之前，必须先接触已接地的金属等导体，释放掉人体所携带的静电。如果不释放掉静电，可能导致模块故障或误动作。关于释放静电相关的安全注意事项的详细内容，请确认 IEC 61340-5-1 及 IEC 61340-5-2 的标准。

【报废处理注意事项】

△注意

- 本产品报废时，应当作为工业废物处理。

1. 各部の名称と設定



No.	名称	内容																		
①	動作表示 LED	<p>確認内容</p> <ul style="list-style-type: none"> 点灯：電源 ON 消灯：電源 OFF L RUN：交信正常時 L ERR：交信異常時 (タイムオーバーエラー) 一定間隔で点滅：通信中に局番設定 / 伝送速度設定スイッチの設定を変更したとき 一定間隔で点滅：伝送速度が通信速度設定と異なる場合 一定間隔で点滅：終端抵抗の設定が違っているとき 一定間隔で点滅：ユニット、CC-Link 専用ケーブルがノイズの影響を受けているとき 消灯：通信異常時 																		
	伝送速度設定スイッチ	<table border="1"> <thead> <tr> <th>設定値</th> <th>設定スイッチ状態</th> <th>伝送速度</th> </tr> </thead> <tbody> <tr> <td>0</td> <td>OFF OFF OFF</td> <td>156kbps</td> </tr> <tr> <td>1</td> <td>OFF OFF ON</td> <td>625kbps</td> </tr> <tr> <td>2</td> <td>OFF ON OFF</td> <td>2.5Mbps</td> </tr> <tr> <td>3</td> <td>OFF ON ON</td> <td>5.0Mbps</td> </tr> <tr> <td>4</td> <td>ON OFF OFF</td> <td>10Mbps</td> </tr> </tbody> </table>	設定値	設定スイッチ状態	伝送速度	0	OFF OFF OFF	156kbps	1	OFF OFF ON	625kbps	2	OFF ON OFF	2.5Mbps	3	OFF ON ON	5.0Mbps	4	ON OFF OFF	10Mbps
	設定値	設定スイッチ状態	伝送速度																	
0	OFF OFF OFF	156kbps																		
1	OFF OFF ON	625kbps																		
2	OFF ON OFF	2.5Mbps																		
3	OFF ON ON	5.0Mbps																		
4	ON OFF OFF	10Mbps																		
局番設定スイッチ	<p>伝送速度は必ず上記の範囲で設定してください。</p> <p>STATION NO. の "10", "20", "40" で局番の 10 の位を設定します。</p> <p>STATION NO. の "1", "2", "4", "8" で局番の 1 の位を設定します。</p> <p>局番は必ず 1 ~ 64 の範囲で設定してください。*1</p> <p>(例)</p> <p>局番を "32" に設定するときは、下記のようにスイッチ設定を行います。</p> <table border="1"> <thead> <tr> <th>局番</th> <th>十の位</th> <th>一の位</th> </tr> </thead> <tbody> <tr> <td>40</td> <td>20</td> <td>10</td> </tr> <tr> <td>32</td> <td>OFF</td> <td>ON</td> </tr> </tbody> </table>	局番	十の位	一の位	40	20	10	32	OFF	ON										
局番	十の位	一の位																		
40	20	10																		
32	OFF	ON																		
②	端子台	ユニット電源、伝送、入出力信号の接続用端子です。																		
③	DIN レール用フック	ユニットを DIN レールに取り付けるときに、DIN レール用フックの中心線上を指で力加えつつ音がするまで押さえます。																		

*1 局番は重複して設定できません。

2. 使用周囲温度

本製品は、0 ~ 55 度の範囲でご使用ください。

(本製品の UL 認証時は "Surrounding air temperature rating" として評価されています。)

△ CAUTION

- Do not install the control lines or communication cables together with the main circuit lines or power cables. Failure to do so may result in malfunction due to noise.
- When an overcurrent caused by an error of an external device or a failure of the programmable controller flows for a long time, it may cause smoke and fire. To prevent this, configure an external safety circuit, such as a fuse.
- When disconnecting the cable from the module, do not pull the cable by the cable part. For the cable with connector, hold the connector part of the cable. For the cable connected to the terminal block, loosen the terminal screw. Pulling the cable connected to the module may result in malfunction or damage to the module or cable.

【Startup and Maintenance Precautions】

△ WARNING

- Do not touch any terminal while power is on. Doing so will cause electric shock or malfunction.
- Shut off the external power supply for the system in all phases before cleaning the module or retightening the terminal screws or module mounting screws. Failure to do so may result in electric shock.

△ CAUTION

- Do not disassemble or modify the modules. Doing so may cause failure, malfunction, injury, or a fire.
- Do not drop or apply strong shock to the module. Doing so may damage the module.
- Shut off the external power supply for the system in all phases before mounting or removing a module. Failure to do so may cause the module to fail or malfunction.
- After the first use of the product, do not mount/remove the terminal block to/from the module more than 50 times (IEC 61131-2 compliant).
- Before handling the module, touch a conducting object such as a grounded metal to discharge the static electricity from the human body. Failure to discharge the static electricity may cause the module to fail or malfunction. For details on the safety precautions concerning the electrostatic discharge, check the standards of IEC 61340-5-1 and IEC 61340-5-2.

【Disposal Precautions】

△ CAUTION

- When disposing of this product, treat it as industrial waste.

● CONDITIONS OF USE FOR THE PRODUCT ●

- MELSEC programmable controller ("the PRODUCT") shall be used in conditions;
 - where any problem, fault or failure occurring in the PRODUCT, if any, shall not lead to any major or serious accident; and
 - where the backup and fail-safe function are systematically or automatically provided outside of the PRODUCT for the case of any problem, fault or failure occurring in the PRODUCT.
- THE PRODUCT has been designed and manufactured for the purpose of being used in general industries.

MITSUBISHI ELECTRIC SHALL HAVE NO RESPONSIBILITY OR LIABILITY (INCLUDING, BUT NOT LIMITED TO ANY AND ALL RESPONSIBILITY OR LIABILITY BASED ON CONTRACT, WARRANTY, TORT, PRODUCT LIABILITY) FOR ANY INJURY OR DEATH TO PERSONS OR LOSS OR DAMAGE TO PROPERTY CAUSED BY THE PRODUCT THAT ARE OPERATED OR USED IN APPLICATION NOT INTENDED OR EXCLUDED BY INSTRUCTIONS, PRECAUTIONS, OR WARNING CONTAINED IN MITSUBISHI ELECTRIC USER'S, INSTRUCTION AND/OR SAFETY MANUALS, TECHNICAL BULLETINS AND GUIDELINES FOR THE PRODUCT.

(*Prohibited Application*)

Prohibited applications include, but not limited to, the use of the PRODUCT in;

 - Nuclear Power Plants and any other power plants operated by Power companies, and/or any other cases in which the public could be affected if any problem or fault occurs in the PRODUCT.
 - Railway companies or Public service purposes, and/or any other cases in which establishment of a special quality assurance system is required by the Purchaser or End User.
 - Aircraft or Aerospace, Medical applications, Train equipment, transport equipment such as Elevator and Escalator, Incineration and Fuel devices, Vehicles, Manned transportation, Equipment for Recreation and Amusement, and Safety devices, handling of Nuclear or Hazardous Materials or Chemicals, Mining and Drilling, and/or other applications where there is a significant risk of injury to the public or property.

Notwithstanding the above restrictions, Mitsubishi Electric may in its sole discretion, authorize use of the PRODUCT in one or more of the Prohibited Applications, provided that the usage of the PRODUCT is limited only for the specific applications agreed to by Mitsubishi Electric and provided further that no special quality assurance or fail-safe, redundant or other safety features which exceed the general specifications of the PRODUCTS are required. For details, please contact the Mitsubishi Electric representative in your region.
- Mitsubishi Electric shall have no responsibility or liability for any problems involving programmable controller trouble and system trouble caused by DoS attacks, unauthorized access, computer viruses, and other cyberattacks.

3.仕様

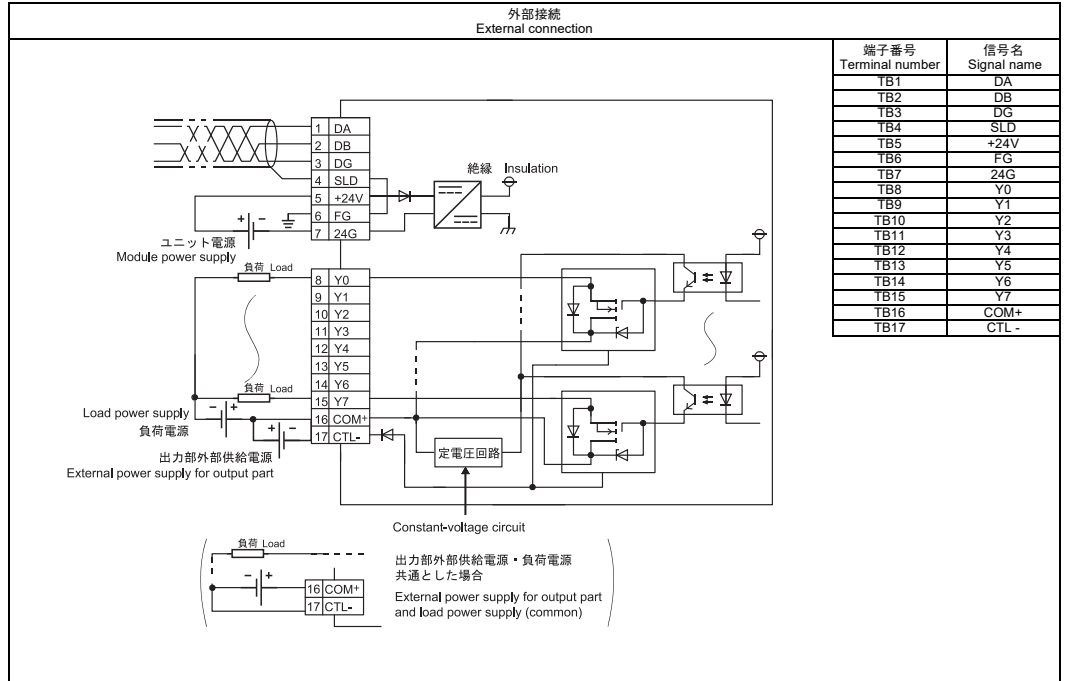
項目	内容
出力点数	8点
絶縁方式	フォトカプラ絶縁
定格負荷電圧	DC12/24V (リップル率5%以内)
使用負荷電圧範囲	DC10.2 ~ 26.4V
最大負荷電流	0.1A/1点 0.8A/1コモン
最大突入電流	1.0A, 10ms以下
OFF 閉鎖電流	0.1mA以下
ON 時最大電圧降下	DC0.1V以下 (TYP.) 0.1A, DC0.2V以下 (MAX.) 0.1A
出力形式	ソースタイプ
保護機能	過負荷保護機能, 過熱保護機能
応答時間	OFF → ON: 0.5ms以下 ON → OFF: 1.5ms以下 (抵抗負荷)
外部部	電圧: DC12/24V (リップル率5%以内) (許容電圧範囲 DC10.2 ~ 26.4V)
外部供給電源	電流: 15mA以下 (TYP.) DC24V, 1コモン当たり 外部負荷電流はさまず
サージキラー	ツェナーダイオード
コモン方式	8点1コモン (端子台形1線式)
占有間数	1間 32点割付け (8点使用)
ユニット電源	電圧: DC24V (リップル率5%以内) (許容電圧範囲 DC20.4 ~ 26.4V) 電流: 35mA以下 (DC24V, 全点ON時)
ノイズ耐量	DC タイプのノイズ電圧 500Vp-p, ノイズ幅 1μs, ノイズ周波数 25 ~ 60Hz のノイズシミュレータによる
耐電圧	DC 外部端子一括アース間 AC500V/1分間
絶縁抵抗	DC 外部端子一括アース間 DC500V 絶縁抵抗計にて 10MΩ以上
質量	0.14kg
外部接続方式	通信部, ユニット電源部
	入出力電源部, 入出力部
ユニット取付けネジ	平座金みがき丸付 M4 ネジ (締付けトルク範囲: 0.78 ~ 1.08N・m) DIN レールでの取付け可, 6方向取付け可
適用 DIN レール	TH35-7.5Fe, TH35-7.5Al (JIS C 2812 に準拠)
適合圧着端子	• RAV1.25-3 (JIS C 2805 に準拠) [適合電線サイズ: 0.3 ~ 1.25mm ² (AWG22 ~ 16) より線] • V2-MS3 (日本圧着端子製造株式会社), RAP2-3SL (日本端子株式会社), TGV2-3N (株式会社ニチフ) [適合電線サイズ: 1.25 ~ 2.0mm ² (AWG16 ~ 14) より線]
電線	材質: 銅線 温度定格: 75°C以上

* 端子台に取り付ける圧着端子の適合性は、上記を参照してください。使用する圧着端子に適合した電線を使用し、適合締付けトルクで取付けてください。UL 認定品の圧着端子を使用し、圧着の際はメーカ推奨の工具を使用してください。

3. Specifications

Item	Description
Number of output points	8 points
Isolation method	Photocoupler
Rated load voltage	12/24VDC (ripple ratio: within 5%)
Operating load voltage range	10.2 to 26.4VDC
Max. load current	0.1A/point, 0.8A/common
Max. inrush current	1.0A, 10ms or less
Leakage current at OFF	0.1mA or lower
Max. voltage drop at ON	0.1VDC or lower (TYP.) 0.1A, 0.2VDC or lower (MAX.) 0.1A
Output type	Source type
Protection function	Overload protection, overheat protection
Response time	OFF → ON: 0.5ms or less ON → OFF: 1.5ms or less (resistive load)
External power supply for output part	Voltage: 12/24VDC (ripple ratio: within 5%) (allowable voltage range 10.2 to 26.4VDC) Current: 15mA or lower (TYP. 24VDC/common), excluding external load current
Surge suppressor	Zener diode
Wiring method for common	8 points/common (1-wire, terminal block type)
Number of occupied stations	32-point assignment/station (8 points used)
Module power supply	Voltage: 24VDC (ripple ratio: within 5%) (allowable voltage range 20.4 to 26.4VDC) Current: 35mA or lower (at 24VDC and all points ON)
Noise immunity	Noise voltage 500Vp-p, noise width 1μs, noise frequency 25 to 60Hz (DC type noise simulator condition)
Withstand voltage	500VAC for 1 minute between all DC external terminals and ground
Insulation resistance	10MΩ or higher between all DC external terminals and ground (500VDC insulation resistance tester)
Weight	0.14kg
External connection system	Communication part, module power supply part
	I/O power supply part, I/O part
Module mounting screw	M4 screw with plain washer finished round (tightening torque range: 0.78 to 1.08N-m) Mountable with a DIN rail in 6 orientations
Applicable DIN rail	TH35-7.5Fe, TH35-7.5Al (compliant with IEC 60715)
Applicable solderless terminal	• RAV1.25-3 (compliant with JIS C 2805) [Applicable wire size: 0.3 to 1.25mm ² (22 to 16 AWG) stranded wire]
	• V2-MS3 (J.S.T.MFG.CO., LTD.), RAP2-3SL (Nippon Tanshi Co., Ltd.), TGV2-3N (NICHIFU CO., LTD.) [Applicable wire size: 1.25 to 2.0mm ² (16 to 14 AWG) stranded wire]
Wire	Material
	Temperature rating

* For applicable solderless terminals connected to the terminal block, refer to the table above. Use applicable wires for the solderless terminals and fix them with an appropriate tightening torque. Use UL listed solderless terminals and, for crimping, use a tool recommended by their manufacturer.



機能	内容
過負荷・過熱保護機能共通	1. 過負荷による過電流を流し続けると、熱が発生し過熱保護機能が動作します。 2. 保護機能は、ユニットの内部素子を保護する機能であり外部機器の保護ではありません。
過負荷保護機能	1. 過負荷保護機能は、1A ~ 3A/1点で動作します。 2. 過負荷保護機能は、負荷が定格負荷になると正常動作に自動復帰します。
過熱保護機能	1. 過熱保護機能は2点単位で動作します。 (Y0/Y1, Y2/Y3, ... の2点単位になっており過熱保護が動作すると2点同時に動作します。また、過熱状態が続くと熱が伝導し、他の過熱保護も動作することがあります。) 2. 過熱保護機能が動作した時の出力が、ONの場合に限り実際の出力電圧が、OVと負荷電圧の間で発振します。この時、負荷電圧がDC24Vの場合、発振時の平均電圧は約DC7Vです。(OFFの場合は、発振しません。) 過熱保護機能動作時に出力を確実にOFFさせる為、DC7V以上でOFFする外部負荷をご使用ください。 3. 過熱保護機能は、熱が低下すると正常動作に自動復帰します。

Function	Description
Common to protection functions	1. When an overcurrent continues to flow and generates overheat, overheat protection is activated. 2. The functions are provided for protecting only the parts inside the module.
Overload protection function	1. Protection is activated under an overload condition of 1 to 3A per point. 2. Protection is automatically reset when the load current drops to the rated value.
Overheat protection function	1. Protection is activated in units of two points. (For example, when protection is activated for either Y0 or Y1 output signals, Y0 and Y1 simultaneously turn off. When the overheat condition continues, the heat is conducted to other loads and the corresponding protections may also be activated.) 2. If protection is activated while an output signal is on, the voltage oscillates between OV and the load voltage. When the load voltage is 24VDC, the average voltage during oscillation is approximately 7VDC. (The voltage does not oscillate when an output signal is off.) Use an external load that operates at higher than 7VDC. 3. Protection is automatically reset when the temperature falls below the preset value.

4. 改正中国 RoHS による 電器電子製品中の有害物質使用制限表示

「电器电子产品有害物质限制使用标识要求」の表示方式



Note: This symbol mark is for China only.

含有有害6物質の名称, 含有量, 含有部品
本製品中所含有の有害6物質の名称, 含有量, 含有部品如下表所示。

製品中有害物質の名称及含量

部品名称	有害物質	鉛 (Pb)	汞 (Hg)	銅 (Cd)	六价鉻 (Cr(VI))	多環芳香族 (PBB)	多環二芳香族 (PBDE)
印刷基板		×	○	○	○	○	○
外壳		○	○	○	○	○	○

本表格依据SJ/T 11364 的规定编制。
○:表示该有害物质在该部件所有均质材料中的含量均在GB/T 26572 规定的限量要求以下。
×:表示该有害物质至少在该部件的某一均质材料中的含量超出GB/T 26572 规定的限量要求。