

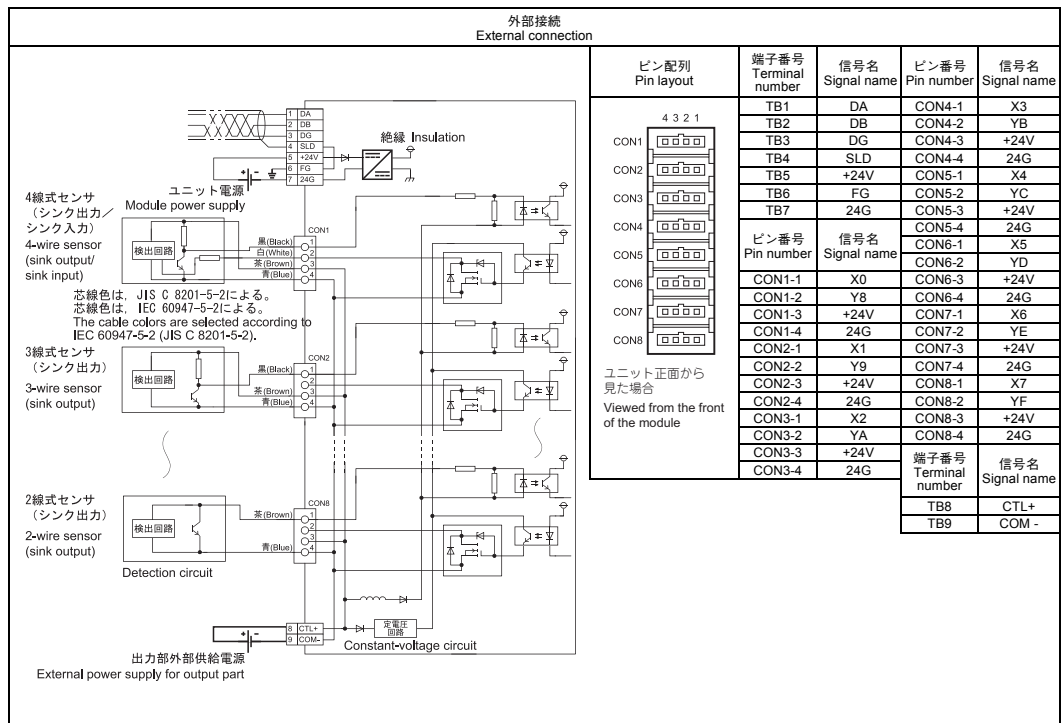


項目	内容	
最大突入電流	1.0A, 10ms 以下	
OFF 時漏洩電流	0.25mA 以下	
ON 時最大電圧降下	DC0.3V 以下 (TYP.) 0.5A, DC0.6V 以下 (MAX.) 0.5A	
出力形式	シンクタイプ	
保護機能	過負荷保護機能, 過電圧保護機能, 過熱保護機能	
応答時間	OFF → ON	0.5ms 以下
	ON → OFF	1.5ms 以下 (抵抗負荷)
出力部	電圧	DC24V (リップル率 5% 以内) (許容電圧範囲 DC19.2 ~ 26.4V)
外部供給電流	電流	13mA 以下 (DC24V, 全点 ON 時) 外部負荷電流は含まず
サージキラー	ツェナーダイオード	
コモン方式	16 点 1 コモン (ワンタッチコネクタ形 4 線式)	
占有局数	1 局 32 点割付け (16 点使用)	
ユニット電源	電圧	DC24V (リップル率 5% 以内) (許容電圧範囲 DC20.4 ~ 26.4V)
	電流	40mA 以下 (DC24V, 全点 ON 時)
ノイズ耐量	DC タイプのノイズ電圧 500Vp-p, ノイズ幅 1μs, ノイズ周波数 25 ~ 60Hz のノイズシミュレータによる	
耐電圧	DC 外部端子一括アース間 AC500V 1 分間	
絶縁抵抗	DC 外部端子一括アース間 DC500V 絶縁抵抗計にて 10MQ 以上	
保護等級	IP2X	
質量	0.15kg	
外部接続方式	通信部, ユニット電源部	7 点 2 ピース端子台 [伝送回路, ユニット電源 FG]
	入出力電源部	M3×5.2 ネジ (締付けトルク範囲: 0.59 ~ 0.88N・m)
	入出力部	2 点割付け端子台 [人出力部外部供給電源] 専用ワンタッチコネクタ [I/O 信号] (4 ピン・圧接タイプ, コネクタ用プラグは別売)
ユニット取付けネジ	平座金みがき丸付 M4 ネジ (締付けトルク範囲: 0.78 ~ 1.08N・m) DIN レールでの取付け可, 6 方向取付け可	
適用 DIN レール	TH35-7.5Fe, TH35-7.5Al (JIS C 2812 に準拠)	
通信部, ユニット電源部	適合圧着端子	<ul style="list-style-type: none"> <li>RAV1.25-3 (JIS C 2805 に準拠)</li> <li>[適合電線サイズ: 0.3 ~ 1.25mm<sup>2</sup> (AWG22 ~ 16) より線]</li> <li>V2-MS3 (日本圧着端子製造株式会社), RAP2-3SL (日本端子株式会社), TGV2-3N (株式会社ニチフ)</li> <li>[適合電線サイズ: 1.25 ~ 2.0mm<sup>2</sup> (AWG16 ~ 14) より線]</li> </ul>
入出力電源部	入出力部	<ul style="list-style-type: none"> <li>φ1.0 ~ 1.4 (A6CON-P214), φ1.4 ~ 2.0 (A6CON-P220)</li> <li>[適合電線サイズ: 0.14 ~ 0.2mm<sup>2</sup> (AWG26 ~ 24) より線]</li> <li>φ1.0 ~ 1.4 (A6CON-P514), φ1.4 ~ 2.0 (A6CON-P520)</li> <li>[適合電線サイズ: 0.3 ~ 0.5mm<sup>2</sup> (AWG22 ~ 20) より線]</li> </ul>
電線	材質	銅線
	温度定格	75℃ 以上

\* 端子台に取り付ける圧着端子の適合品は上記を参照してください。使用する圧着端子に適合した電線を使用し、適合締付けトルクで取り付けてください。UL 認定品の圧着端子を使用し、圧着の際はメーカ推奨の工具を使用してください。

Item	Description	
Max. inrush current	1.0A 10ms or less	
Leakage current at OFF	0.25mA or lower	
Max. voltage drop at ON	0.3VDC or lower (TYP.) 0.5A, 0.6VDC or lower (MAX.) 0.5A	
Output type	Sink type	
Protection function	Overload protection, overvoltage protection, overheat protection	
Response time	OFF → ON	0.5ms or less
	ON → OFF	1.5ms or less (resistive load)
External power supply for output part	Voltage	24VDC (ripple ratio: within 5%) (allowable voltage range 19.2 to 26.4VDC)
	Current	13mA or lower (at 24VDC and all points ON), excluding external load current
Surge suppressor	Zener diode	
Wiring method for common	16 points/common (4-wire, one-touch connector type)	
Number of occupied stations	32-point assignment/station (16 points used)	
Module power supply	Voltage	24VDC (ripple ratio: within 5%) (allowable voltage range 20.4 to 26.4VDC)
	Current	40mA or lower (at 24VDC and all points ON)
Noise immunity	Noise voltage 500Vp-p, noise width 1μs, noise frequency 25 to 60Hz (DC type noise simulator condition)	
Withstand voltage	500VAC for 1 minute between all DC external terminals and ground	
Insulation resistance	10MΩ or higher between all DC external terminals and ground (500VDC insulation resistance tester)	
Protection degree	IP2X	
Weight	0.15kg	
External connection system	Communication part, module power supply part	7-point two-piece terminal block [Transmission circuit, module power supply, FG]
	I/O power supply part	2-point direct-mount terminal block [External power supply for I/O]
	I/O part	Dedicated one-touch connector [I/O signals] 4-pin IDC plug is sold separately.
Module mounting screw	M4 screw with plain washer finished round (tightening torque range: 0.78 to 1.08N-m) Mountable with a DIN rail in 6 orientations	
Applicable DIN rail	TH35-7.5Fe, TH35-7.5Al (compliant with IEC 60715)	
Applicable wire size	Communication part, module power supply part	<ul style="list-style-type: none"> <li>RAV1.25-3 (compliant with JIS C 2805)</li> <li>[Applicable wire size: 0.3 to 1.25mm<sup>2</sup> (22 to 16 AWG) stranded wire]</li> <li>V2-MS3, RAP2-3SL, TGV2-3N</li> <li>[Applicable wire size: 1.25 to 2.0mm<sup>2</sup> (16 to 14 AWG) stranded wire]</li> </ul>
	I/O power supply part	<ul style="list-style-type: none"> <li>φ1.0 to 1.4 (A6CON-P214), φ1.4 to 2.0 (A6CON-P220)</li> <li>[Applicable wire size: 0.14 to 0.2mm<sup>2</sup> (26 to 24 AWG) stranded wire]</li> <li>φ1.0 to 1.4 (A6CON-P514), φ1.4 to 2.0 (A6CON-P520)</li> <li>[Applicable wire size: 0.3 to 0.5 mm<sup>2</sup> (22 to 20 AWG) stranded wire]</li> </ul>
	I/O part	<ul style="list-style-type: none"> <li>φ1.0 to 1.4 (A6CON-P214), φ1.4 to 2.0 (A6CON-P220)</li> <li>[Applicable wire size: 0.3 to 0.5 mm<sup>2</sup> (22 to 20 AWG) stranded wire]</li> </ul>
Wire	Material	Copper
	Temperature rating	75°C or more

For applicable solderless terminals connected to the terminal block, refer to the table above. Use applicable wires for the solderless terminals and fix them with an appropriate tightening torque. Use UL listed solderless terminals and, for crimping, use a tool recommended by their manufacturer.



#### 4. 改正中国 RoHS による 電器電子製品中の有害物質使用制限表示

「电器电子产品有害物质限制使用标识要求」の表示方式



Note: This symbol mark is for China only.

含有有害6物質の名称, 含有量, 含有部品  
本製品中所含有の有害6物質の名称, 含有量, 含有部品如下表所示。

製品中有害物質の名称及含量

部品名称	有害物質					
	鉛 (Pb)	汞 (Hg)	銅 (Cd)	六価鉻 (Cr(VI))	多環芳香族 (PBB)	多環二苯醌 (PBDE)
印刷基板	×	○	○	○	○	○
外壳	○	○	○	○	○	○

本表格依据 SJ/T 11364 的规定编制。  
○: 表示该有害物质在该部件所有均质材料中的含量均在 GB/T 26572 规定的限量要求以下。  
×: 表示该有害物质至少在该部件的某一均质材料中的含量超出 GB/T 26572 规定的限量要求。