

शुरुआती के लिए FA उपकरण (इन्वर्टर्स)

यह शुरुआती के लिए इन्वर्टर्स का एक छोटा-सा त्वरित अवलोकन है।

परिचय**पाठ्यक्रम का उद्देश्य**

यह इन्वर्टर के लिए नई शुरुआती को, इन्वर्टर के मूलभूत सिद्धांत सीखने का अवसर प्रदान करने के लिए तैयार किया गया प्रारंभिक पाठ्यक्रम है।

परिचय**पाठ्यक्रम की संरचना**

इस पाठ्यक्रम के प्रकरण इस तरह से बने हैं।
हम सुझाव करते हैं कि आप प्रकरण 1 से शुरू करें।

प्रकरण 1 - इन्वर्टर क्या हैं ?

इन्वर्टर के संबंध में मूलभूत जानकारी पाएं, जिसमें शामिल हैं भूमिकाएं, अनुप्रयोग, संरचना, और लाभ।

अंतिम परीक्षा

उत्तीर्ण श्रेणी: 60% अथवा अधिक।

परिचय**इस ई-लर्निंग साधन का उपयोग करने का तरीका**

अगले पृष्ठ पर जाएं		अगले पृष्ठ पर जाएं।
पिछले पृष्ठ पर वापस जाएं		पिछले पृष्ठ पर वापस जाएं।
वांछित पृष्ठ पर जाएं		"विषय-सूची" दिखाई जाएगी, जिससे आप वांछित पृष्ठ पर नेविगेट कर पायेंगे।
लर्निंग से बाहर निकलें		सीखने से बाहर निकलें। इस तरह के "सामग्री" स्क्रीन और सीखने के रूप में खिड़की बंद कर दिया जाएगा

परिचय**उपयोग के लिए सावधानी****सुरक्षा संबंधी सावधानी**

वास्तविक हार्डवेयर का उपयोग करने से पूर्व कृपया संबंधित नियमावली में दिये गये सुरक्षा संबंधी सावधानी ध्यान से पढ़ें और उसमें निहित प्रासंगिक सुरक्षा जानकारी का पालन करें।

प्रकरण 1 इन्वर्टर क्या है?

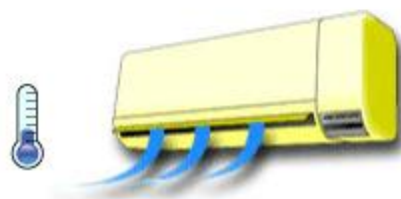
1.1 इन्वर्टर की भूमिका

हाल के वर्षों में अधिक से अधिक ऐसे उपभोक्ता इलेक्ट्रॉनिक्स उत्पाद सामने आए हैं जिनके नाम में "इन्वर्टर" शब्द का उपयोग किया गया है।

उदाहरण के लिए, आजकल चारों ओर अधिकांश एयर कंडीशनर "इन्वर्टर एयर कंडीशनर" हैं।

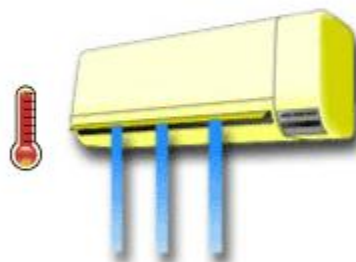
एयर कंडीशनर ठंडक प्रसारित करने के लिए एक मोटर से बिजली का उपयोग करके तापमान को समायोजित करने का काम करते हैं। हालांकि, एक एयर कंडीशनर को बहुत उपयोगी समझा नहीं जा सकता है अगर, उदाहरण के लिए, इसे चलाने के लिए या पूरी तरह से इसे बंद करने के लिए केवल दो तरह की सेटिंग्स उपलब्ध होती हैं।

बर् ! बहुत ठंड है!



मोटर पूर्ण शक्ति पर चलती है

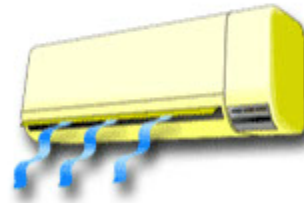
लेकिन बहुत गरमी है अगर मैं इसे बंद कर देता हूँ



मोटर बंद हो जाती है

अगर आप लचीले ढंग से यह नियंत्रित करने में सक्षम हैं कि मोटर कितनी तेजी से घूमे, तो आप एक वांछित तापमान के लिए एयर कंडीशनर को सेट कर सकते हैं।

आह, मैं इसे जैसे चाहूँ
सेट कर सकता हूँ!



यदि मोटर कितनी तेजी से घूर्णन या स्पिन करेगी,
यह बदलने में सक्षम मुक्त रूप से होऊँ कि

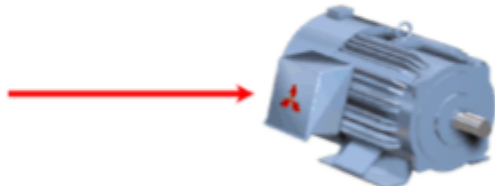
संक्षेप में, इन्वर्टर इस तरह की स्थिति में उपयोग की जाने वाली एक डिवाइस है जो आपको स्वतंत्र रूप से और लगातार और साथ ही कुशलता से एक मोटर के घूर्णी गति को बदलने में सक्षम बनाती है।

औद्योगिक- उपयोग के लिए इन्वर्टर्स के लिए आमतौर पर उपयोग की जाने वाली मोटर, एक तीन-फेज-स्विचरल-केज (प्रेरण) मोटर है। (नीचे, मोटर के इस प्रकार को एक 3- फेज-मोटर या आसान बनाने के क्रम में सिर्फ मोटर के रूप में संदर्भित किया जाएगा।)

[इन्वर्टर का त्वरित अवलोकन] इन्वर्टर

3-फेज मोटर

बिजली की
आपूर्ति



इन्वर्टर्स मोटर को जानी वाली बिजली की आपूर्ति की आवृत्ति को बदल देते हैं।

$$\text{मोटर की घूर्णी गति} = \frac{120 \times \text{बिजली आपूर्ति आवृत्ति [हर्ट्ज]}}{\text{पोल्स की संख्या}} \times (1-S) \text{ [r/min]}$$

समकालिक घूर्णी गति (N_0)	$N_0 = (120 \times \text{बिजली आपूर्ति आवृत्ति}) / \text{पोल्स की संख्या}$
पोल्स की संख्या	मोटर विन्यास द्वारा निर्धारित की जाती है। उदाहरण -) 4 पोल मोटर को इंगित करने के लिए 4P प्रयोग किया जाता है।
सर्पण (S)	निर्धारित आपरेशन के दौरान, S आमतौर पर लगभग 0.03-0.05 होती है। जब मोटर बंद कर दी जाती है तो, S 1 के बराबर होती है।

एक मोटर की घूर्णी गति आमतौर पर स्वयं मोटर को संचरित बिजली की आपूर्ति की आवृत्ति और मोटर के पोल्स की संख्या से निर्धारित होता है।

पोल्स की संख्या जिन्हें एक मोटर द्वारा नम्यता से या लगातार बदला नहीं जा सकता है।

दूसरी ओर, एक उपयोगिता कंपनी द्वारा भले ही आपूर्ति की जाती बिजली की आपूर्ति आवृत्ति (या तो 50 हर्ट्ज या जापान के लिए 60 हर्ट्ज) तय कर दी गई हो, तो अगर आप मुक्त रूप से मोटर को संचरित आवृत्ति को समायोजित करने का कोई तरीका ईजाद कर लें तो आप मुक्त रूप से मोटर के घूर्णी गति को बदलने में सक्षम बन जाते हैं।

इन्वर्टर एक ऐसी डिवाइस है, जिसे आवर्तन को मुक्त रूप से आवृत्ति को समायोजित करने में सक्षम करने के लक्ष्य के साथ निर्माण किया जाता है।

[(स्विचरल-केज प्रेरण) मोटर की बुनियादी विशेषताएं]

किसी इन्वर्टर का उपयुक्त उपयोग कर पाने के लिए आपको जिसे नियंत्रित करना है, उस (स्विचरल-केज प्रेरण) मोटर की लाक्षणिकताओं के बारे में जानना अत्यंत महत्वपूर्ण है।

आपको यह बेहतर ढंग से समझने में मदद करने के लिए कि इन्वर्टर क्या करते हैं, हमने नीचे इन्वर्टर्स की बुनियादी लाक्षणिकताओं का अवलोकन भी शामिल किया है।

(1) घूर्णी गति - टॉर्क / वर्तमान विशेषताएं

(स्विचरल-केज प्रेरण) मोटर की बुनियादी लाक्षणिकताओं में घूर्णी गति उत्पादन टॉर्क विशेषताएं और घूर्णी गति करंट विशेषताएं शामिल हैं।

मोटर टॉर्क और नीचे चित्र में दिखाया गया करंट परिवर्तन बिजली की आपूर्ति चालू करने के बाद इसके माध्यम से जब मोटर चालू कर दी गई है → तीव्र गति पर → एक निश्चित गति तक पहुँचती है।

जब मोटर चालू की जाती है तो करंट उच्चतम होता है और जैसे जैसे घूर्णी गति बढ़ती जाती है वह कम होना शुरू हो जाता है। जैसे जैसे घूर्णी गति बढ़ती जाती है, टॉर्क बढ़ता है लेकिन जब घूर्णी गति एक निश्चित मान से ज्यादा हो जाती है तो यह कम होना शुरू हो जाता है। भार टॉर्क और मोटर द्वारा उत्पन्न टॉर्क जिस बिंदु पर समान हो जाते हैं, वहां से सामान्यतः गति प्रचालन प्रारंभ होता है।

(2) मोटर की घूर्णी गति

मोटर के घूर्णी गति केवल भार टॉर्क द्वारा निर्धारित नहीं की जाती है बल्कि यह मोटर में उपस्थित पोल्स की संख्या और बिजली की आपूर्ति की आवृत्ति द्वारा भी तय होती है।

इसे एक थ्रीड फॉर्म समीकरण डालने पर उत्पन्न व्यंजक को नीचे दिखाया गया है।

$$\text{मोटर की घूर्णी गति} = \frac{120 \times \text{आवृत्ति } f \text{ [Hz]}}{\text{पोल्स की संख्या}} \times (1-S) \text{ [r/min]}$$

→ समकालिक घूर्णी गति
→ सर्पण गति

(3) निर्धारित मोटर टॉर्क

टॉर्क या बल-आघूर्ण को परिभाषित करें तो यह उत्पन्न बल का एक ऐसा मापक है जो मोटर चालू करने के लिए कारण बनता है। रेखीय गति के लिए बल के लिए मानक इकाई न्यूटन है, जिसका प्रतीक N है, जैसे किसी एक अक्ष पर घूर्णन करने वाली मोटर के कारण, उत्पन्न होने वाला बल न केवल एक रेखीय गति में बल्कि एक घूर्णी गति में होता है, ऐसे में टॉर्क जिसे कि न्यूटन-मीटर N•m की इकाइयों में व्यक्त किया जाता है।

निर्धारित मोटर टॉर्क की गणना नीचे प्रदर्शित सूत्र का उपयोग करके की जा सकती है।

$$\text{निर्धारित टॉर्क } T_m = 9550 \times \frac{\text{निर्धारित मोटर आउटपुट } P \text{ [kw]}}{\text{निर्धारित घूर्णी गति } N \text{ [r/min]}} \text{ [N}\cdot\text{m]}$$

(4) सर्पण

जब कोई भार लगाया जाता है, मोटर की घूर्णी गति समकालिक घूर्णी गति से स्थानांतरित हो जाती (कम हो जाती) है। सर्पण समकालिक घूर्णी गति से मोटर के घूर्णन गति में बदलाव की राशि को दर्शाता है।

$$\text{सर्पण } S = \frac{\text{समकालिक घूर्णी आवृत्ति संख्या} - \text{घूर्णी गति } N}{\text{समकालिक घूर्णी गति नहीं}} \times 100 \text{ [\%]}$$

- सर्पण प्रारंभन पर 100% होती है (जब घूर्णी गति 0 है)। (सर्पण सामान्य रूप से सर्पण 1 के रूप में व्यक्त किया जाता है) इन्वर्टर (जो कि प्रारंभन की आवृत्ति को संदर्भित करता है) के साथ जैसे जैसे आवृत्ति में धीरे धीरे वृद्धि होती है सर्पण कई प्रतिशतों पर होता दिखाई देता है।
- जबकि मोटर सामान्य टॉर्क पर काम कर रही है, आम तौर पर सर्पण लगभग 3% से 5% होता है। भार टॉर्क जैसे जैसे बढ़ाया जाता है सर्पण भी बढ़ जाता है (अधिभार), इसके कारण मोटर करंट भी बढ़ जाता है।
- जब घूर्णन की गति समकालिक घूर्णन गति से ज्यादा ($N > N_0$) हो जाती है तो सर्पण नकारात्मक हो जाता है।

इन्वर्टर का उपयोग सामान्य उपभोक्ता इलेक्ट्रॉनिक उपकरणों और अन्य उपकरणों जैसे कि एयर कंडीशनर में भी किया जाता है। यहाँ, हम मुख्य रूप से औद्योगिक अनुप्रयोगों में उपयोग होने वाले इन्वर्टर के उदाहरण प्रस्तुत करेंगे।

1. फैन और पम्प नियंत्रण (हवा के प्रवाह की मात्रा, प्रवाह दर)
2. परिवहन नियंत्रण (कन्वेयर, गाड़ी)
3. वेब प्रसंस्करण नियंत्रण
4. खाद्य प्रसंस्करण नियंत्रण
5. मशीन उपकरण नियंत्रण

इन्वर्टर का उपयोग उचित ढंग से करने में सक्षम होने के लिए भार लाक्षणिकताओं को जानना अत्यंत महत्वपूर्ण है।

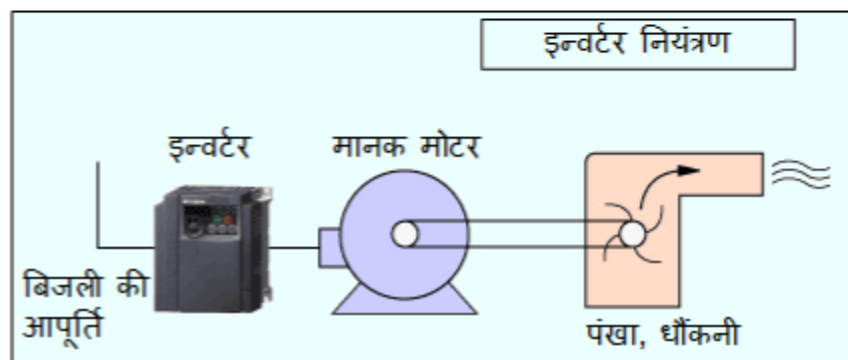
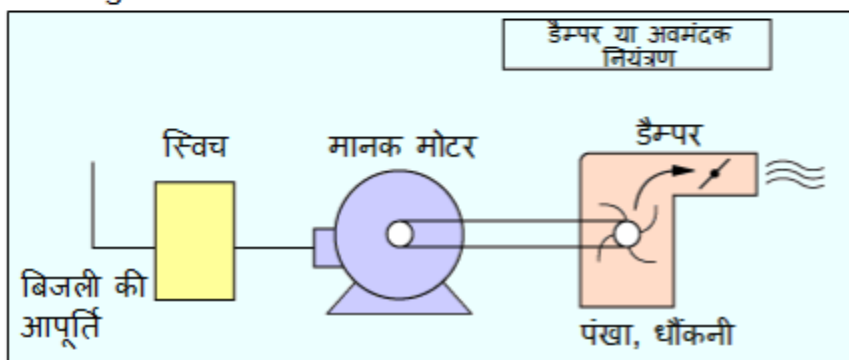
इसका कारण यह है कि भार लाक्षणिकताओं पर ध्यान केंद्रित करना जब उपयोग में आ रही एक विशिष्ट प्रणाली के लिए अनुकूलित एक नियंत्रण विधि बनाने के दौरान आप बड़ी मात्रा में ऊर्जा उपयोग में कटौती में सक्षम बनेंगे, प्रसंस्करण लाक्षणिकताओं में सुधार करेंगे, और दूसरे अन्य लाभों का अनुभव करेंगे। विशिष्ट भार लाक्षणिकताओं को नीचे चित्र में दिखाया गया है।

प्रकार	कम हुए टॉर्क के अधीन भार या लोड	निरंतर टॉर्क लाक्षणिकताओं के अधीन भार या लोड	लगातार उत्पादन लाक्षणिकताओं के अधीन भार या लोड
लक्षण			
अभिलक्षण	<p>एक लोड या भार को एक टॉर्क की आवश्यकता होती है जो घूर्णी गति के वर्ग के लगभग सीधे आनुपातिक होता है। आवश्यक गतिशील ऊर्जा की मात्रा घूर्णी गति के घन के लगभग सीधे आनुपातिक होती है।</p>	<p>भार को एक लगभग निरंतर टॉर्क की आवश्यकता होती है जो घूर्णी गति से स्वतंत्र होता है। आवश्यक गतिशील ऊर्जा, घूर्णी गति में कमी करने पर उसके सीधे आनुपातिक होती है। (कन्वेयर, पिसाई मशीन या ग्राइन्डर, और अन्य उपकरण)</p>	<p>भार को एक टॉर्क की आवश्यकता होती है जो मोटर के घुमावों की संख्या के व्युत्क्रमानुपाती होता है। (मशीन उपकरण की मुख्य धुरी और अन्य हिस्से)</p>

[फैन और पम्प नियंत्रण (हवा प्रवाह मात्रा, प्रवाह दर)]

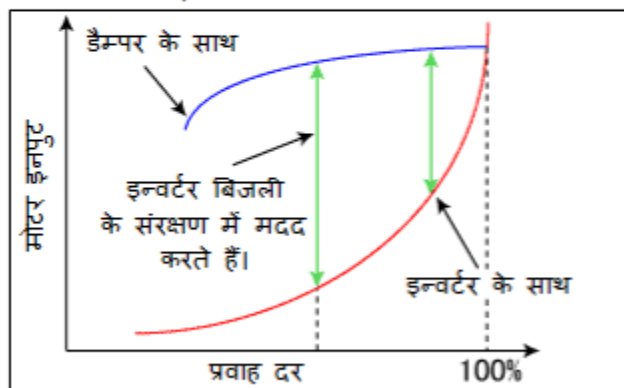
इससे पहले, ऐसे मामलों में जहां पंखे और पम्प को चलाने के लिए व्यावसायिक बिजली की आपूर्ति की गई थी, वहां हवा के प्रवाह की मात्रा और प्रवाह दर को समायोजित करने में सामान्यतः किसी डैम्पर/अवमंदक या वाल्व का उपयोग किया जाता था।

इस तरह के मामलों में अक्सर हवा के प्रवाह की मात्रा या प्रवाह की दर को कम करके मोटर द्वारा प्रयुक्त ऊर्जा की मात्रा में कटौती करना मुश्किल होता है।



पंखे और पम्प ड्राइविंग के लिए, घूर्णी टॉर्क प्रति मिनट चक्करों की संख्या के वर्ग के और उपयोग ऊर्जा की राशि प्रति मिनट चक्करों की संख्या के घन के लिए समानुपाती होता है।

इन्वर्टर नियंत्रण का उपयोग करना, विशेष रूप से कम गति से घूर्णन के क्षेत्रों में ऊर्जा के उपयोग में बड़ी मात्रा में कटौती करना संभव बनाता है।

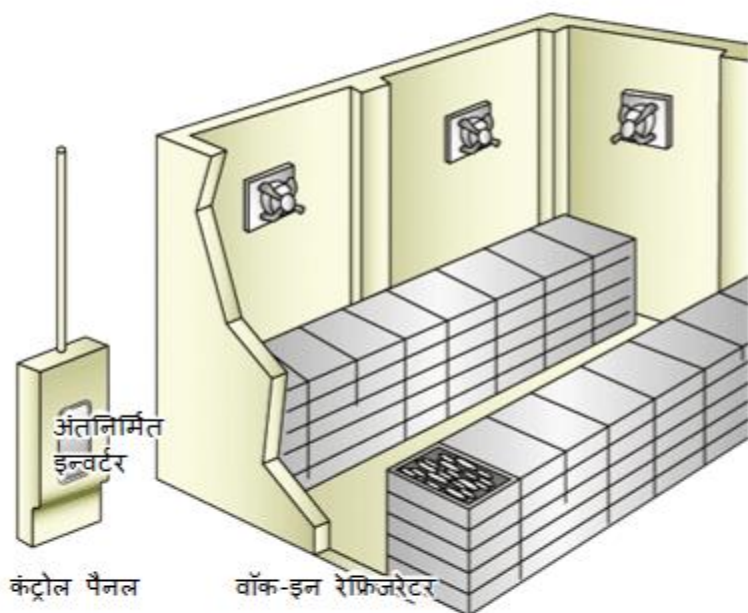


जैसा कि दिखाया गया है, इन्वर्टर ऊर्जा बचाने वाली एक आम डिवाइस है जो पंखे और पम्प पर नियंत्रण के लिए उपयोग की जाती है।

वेंटिलेटिंग पंखा :

इन्वर्टर का उपयोग
करने के कारण

○ आप अधिक सटीक तापमान नियंत्रण पाने के लिए और ज्यादा ऊर्जा बचाने के लिए तीन वेंटिलेशन पंखों को हुक करके एक इन्वर्टर से श्रृंखला में जोड़ सकते हैं और इन्वर्टर का उपयोग करते हुए पंखों को चला सकते हैं और उनकी घूर्णी गति को नियंत्रित भी कर सकते हैं।



1.2

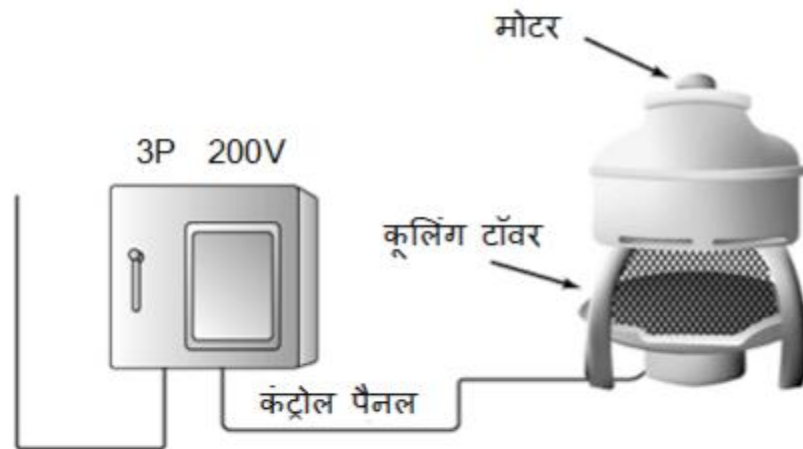
इन्वर्टर के व्यावहारिक अनुप्रयोग



कूलिंग टॉवर:

इन्वर्टर का उपयोग करने के कारण	○ वे एक तापमान सेंसर का उपयोग कर तापमान को नियंत्रित करने के लिए उपयोग किए जा सकते हैं। इससे ऊर्जा के उपयोग में कटौती करने में मदद मिलेगी।
	○ उन्हें स्वचालित मोड में चलाने के लिए सेट किया जा सकता है।
	○ उन्हें वायु प्रवाह की मात्रा का समायोजन करके शांत मोड में चलाया जा सकता है। (रात में प्रचालन के लिए गति नियंत्रण)

*चेतावनी: घर के अंदर इन्वर्टर स्थापित करना सुनिश्चित करें।



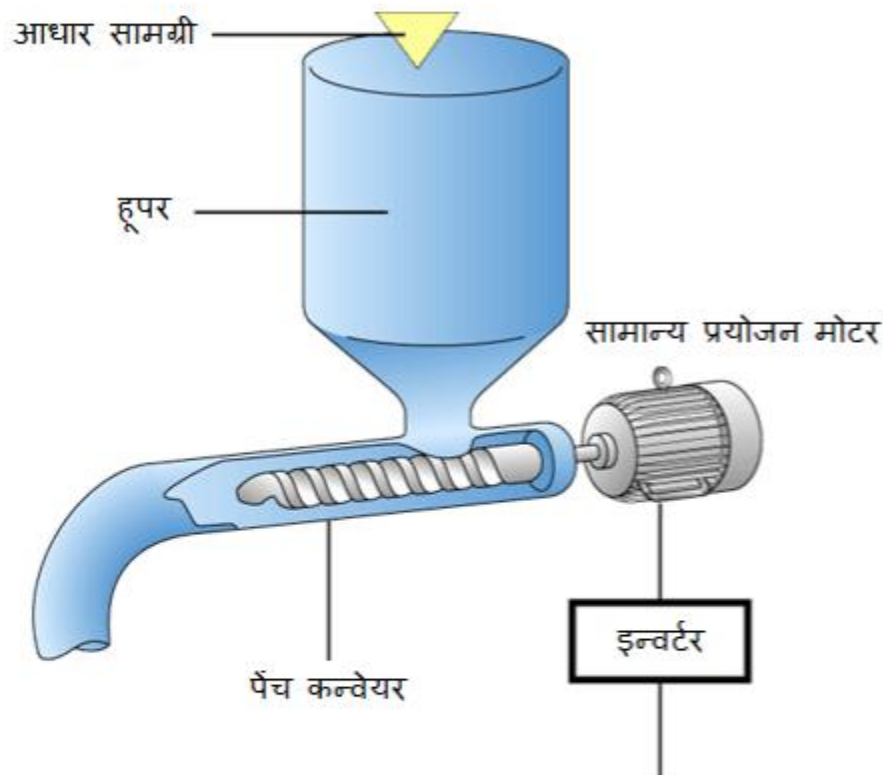
1.2

इन्वर्टर के व्यावहारिक अनुप्रयोग

पेंच कन्वेयर:

इन्वर्टर का उपयोग करने के कारण

- वे आपको एक सिंगल नाँब के साथ डिवाइस में डाली गई आधार सामग्री की राशि को समायोजित करने में सक्षम बनाते हैं
- वे आपको पेंच कन्वेयर की घूर्णन गति को और डिवाइस में आधार सामग्री की राशि को एक उचित मात्रा में समायोजित करने के लिए सक्षम बनाते हैं।
- उन्हें बाह्य-उपयोग, सामान्य प्रयोजन मोटरों के साथ ही अन्य मानक भागों के साथ उपयोग किया जा सकता है।



[परिवहन नियंत्रण (कन्वेयर, गाड़ी)]

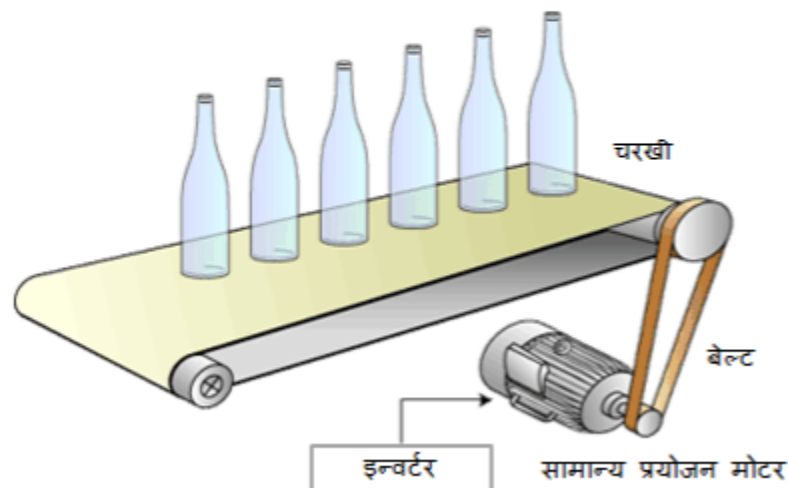
उद्योगों और अधिक परिष्कृत और स्वचालित बनने के कारण वर्तमान में परिवहन उपकरण विभिन्न क्षेत्रों में एक तरह से अनिवार्य तत्व बन गए हैं।

इस क्षेत्र में उपकरणों के साथ इन्वर्टर का उपयोग करने के कुछ लाभों में निम्नलिखित भी शामिल हैं:

- वे उपकरणों को सरल तथा पहले से अधिक कॉम्पैक्ट बनाने में सक्षम होते हैं।
- वे एक यांत्रिक प्रणाली की जरूरत के बिना वे गति रूपरेखा तय करना आसान बनाते हैं।
- वे धीमी गति से प्रारंभन या धीमी गति से बंद होने के प्रभावों से कार्यप्रणाली ठप पड़ने के भार को रोकने का काम करते हैं।
- उन्हें एक निश्चित सीमा तक स्थिति नियंत्रण में उपयोग किया जा सकता है।

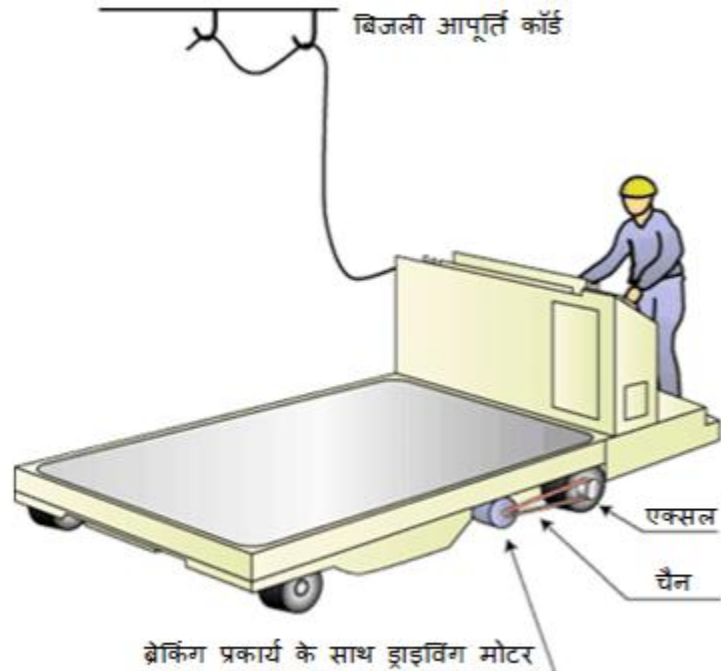
कन्वेयर बेल्ट:

इन्वर्टर का उपयोग करने के कारण	○ वे एक ऐसे कन्वेयर के लिए उपयोग किए जा सकते हैं जिन्हें धीरे से प्रारंभ होने और धीरे से बंद होने होकर कार्य करना होता है जिस पर तरल से भरी कांच की बोतले परिवहन करके ले जायी जा रही होती है और जिनके सिरों को टकराने और टूटने या उनमें भरी सामग्री को गिरने से बचाना होता है।
	○ जब कांच की बोतल के प्रकार में परिवर्तन होता है तो वे गति में परिवर्तन का उपयोग करके संचालन क्षमता में सुधार के लिए उपयोग किए जा सकते हैं।
	○ वे जल प्रतिरोधी, जंग प्रतिरोधी, बाहरी वातावरण, या ऐसी अन्य स्थितियों में मोटर के प्रकार से संगत होने के लिए अलग-अलग वातावरण में उपयोग किए जा सकते हैं।



गाड़ी चालन:

इन्वर्टर का उपयोग करने के कारण	○वे परिचालन की स्थिति के आधार पर अधिकतम गति के लिए परिवहन की गति का समायोजन करके परिचालन क्षमता में सुधार करने के लिए उपयोग किए जा सकते हैं।
	○वे मशीनरी पर अचानक पड़े शॉक या झटके के प्रभाव को कम करने या झटके से मशीनरी की रक्षा के लिए गति को कम करने या बढ़ाने के लिए उपयोग किए जा सकते हैं।
	○वे रोधक या ब्रेकिंग फंक्शन के साथ सुसज्जित इन्वर्टर के लिए पुनर्योजी ब्रेकिंग टॉर्क के लिए उपयोग करने में सक्षम बनाते हैं। यदि एक बड़ा रोधक प्रकार्य आवश्यक हो जाता है तो बिजली की आपूर्ति के लिए नियंत्रण बिजली उत्पन्न करने हेतु एक पुनर्योजी कन्वर्टर नियंत्रण पुनर्योजी ऊर्जा को फिर से बिजली की आपूर्ति करने के लिए प्रयोग किया जा सकता है।
	○वे कोई निकास गैस नहीं छोड़ते हैं इसलिए उन्हें घर के अंदर उपयोग किया जा सकता है।



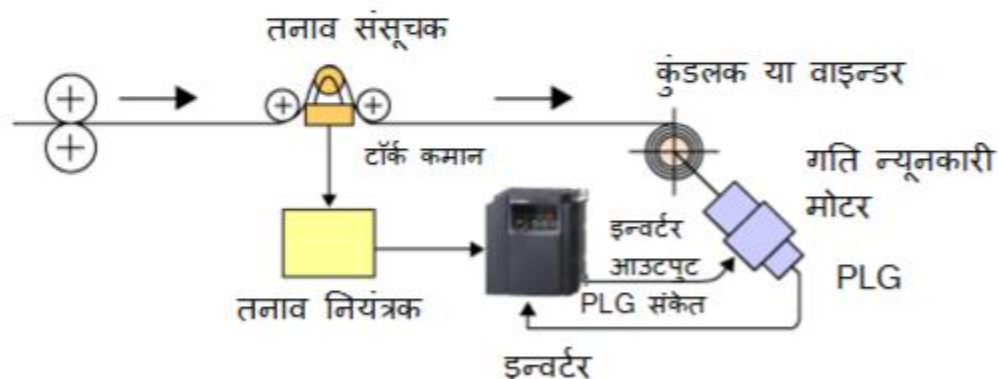
[वेब प्रसंस्करण नियंत्रण]

यहाँ वेब से तात्पर्य ऐसे उत्पादों से है जिनमें कागज की लंबी शीट, फिल्म, रबर, कपड़ा, या रोल पर उपलब्ध अन्य सामग्री होती है। इसमें सामग्री एक लम्बी फैली शीट के रूप में रोल पर एक प्रारंभिक सिरे से अंतिम सिरे के बीच में मोड़ दी जाती है। शीट चूंकि उन्नत या पुनःमोड़ी हुई होती है तो उस पर सामग्री में तनाव को समायोजित करने के लिए संसाधित करने की जरूरत होती है।

उत्पाद रोल के प्रारंभ होने से लेकर उसके समाप्त तक फैला हुआ होता है। मोड़े हुए रोल वाला एक उदाहरण नीचे दिया गया है। नियंत्रण का यह प्रकार बिजली लाइनों और फाइबर ऑप्टिक केबल की वाइंडिंग के साथ ही अन्य क्षेत्रों में उपयोग के लिए भी आवश्यक है।

वेब सामग्री की वाइंडिंग:

इन्वर्टर का उपयोग करने के कारण	○ वे एक इष्टतम तनाव पर रोल पर वुंड होने के लिए सामग्री को सक्षम करने के लिए एक शीट पर सामग्री में वास्तविक तनाव का पता लगाने के लिए उपयोग किए जा सकते हैं।
	○ वे तापमान और आर्द्रता के कारण और मशीनरी में टॉर्क में परिवर्तन से शीट की स्वयं की सामग्री में विविधताओं से होने वाले प्रभाव को कम करने के लिए उपयोग किए जा सकते हैं।
	○ वेक्टर इन्वर्टर और सर्वो दोनों ही टॉर्क नियंत्रित करने के लिए उपयोग किए जा सकते हैं। हालांकि, ऐसे मामलों में वेक्टर इन्वर्टर का उपयोग आसान होता है जिनमें त्वरण कुछ हद तक क्रमिक की बजाय अचानक होता और भार जड़ता उच्च होती है तथा मशीनरी को लगातार चलाया जा रहा होता है।



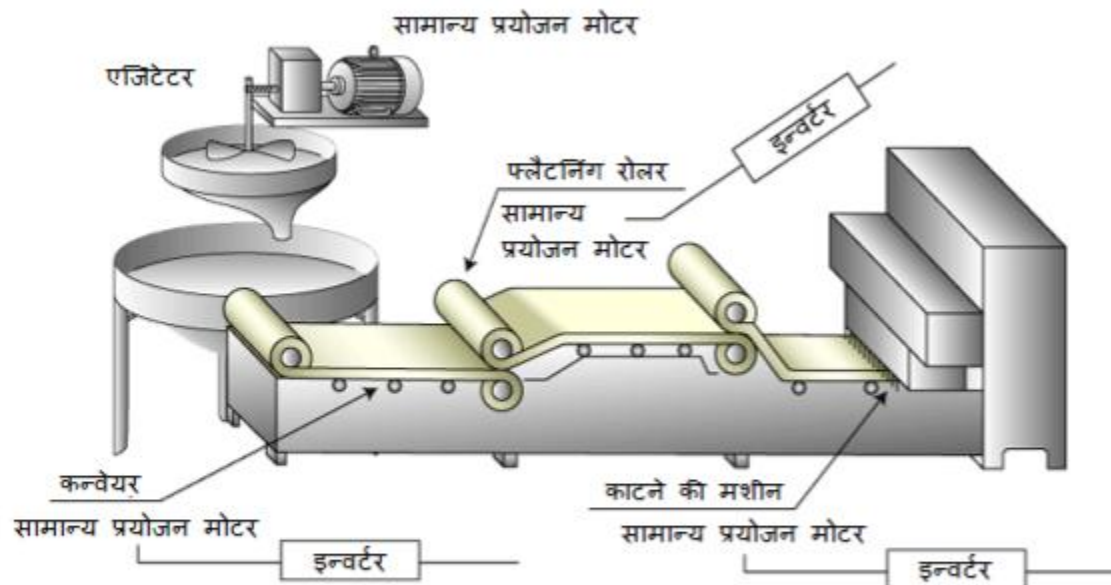
[खाद्य प्रसंस्करण नियंत्रण]

वर्तमान में मिलावट के कारण खाद्य उत्पादों के निर्माण में उच्च गुणवत्ता और साथ ही साथ सुरक्षित खाद्य प्रसंस्करण के तरीकों की मांग में भारी बढ़ोतरी हुई है।

ऐसी स्थिति में खाद्य प्रसंस्करण में भी इन्वर्टर्स का अधिक से अधिक बार उपयोग किया जा रहा है।

नूडल बनाने की मशीन:

इन्वर्टर का उपयोग करने के कारण	○ उन्हें एक फ्लैटनिंग रोलर की फीड गति को फाइन-ट्यून या सही करने के लिए उपयोग किया जा सकता है।
	○ उन्हें आराम से नूडल्स की मोटाई को वांछित आकार में समायोजित करने के लिए उपयोग किया जा सकता है।
	○ वे मशीन नियंत्रण को आसान बनाने में मदद करते हैं।



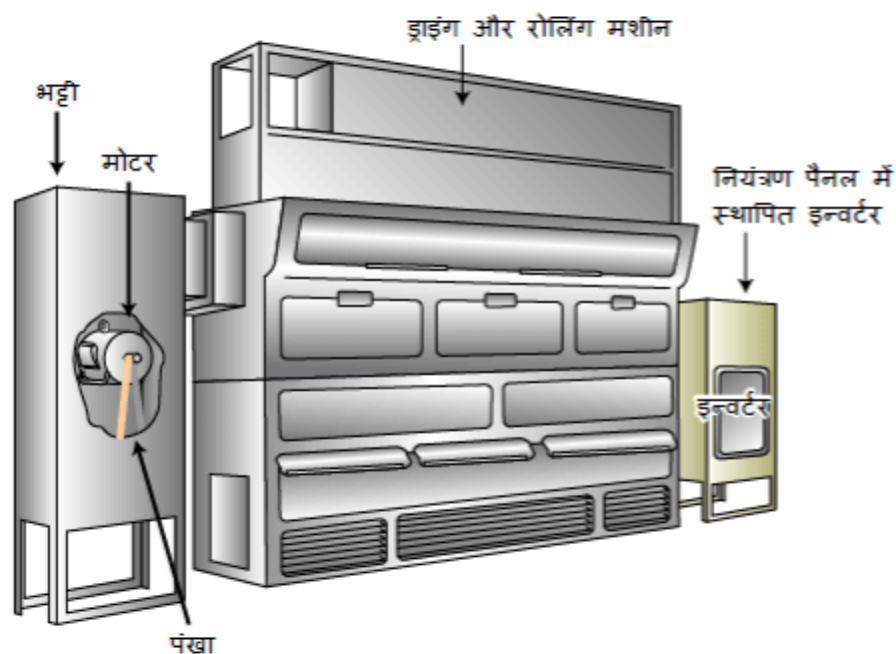
1.2

इन्वर्टर के व्यावहारिक अनुप्रयोग

चाय प्रसंस्करण मशीन:

इन्वर्टर का उपयोग करने के कारण

- वे मशीन में डाली जाने वाली चाय की मात्रा के अनुपात में भट्टी के पंखे की गति को अनुकूलित करने उपयोग किए जा सकते हैं।
- वे चाय की गुणवत्ता में सुधार करने के लिए उपयोग किए जा सकते हैं।



[मशीन उपकरण नियंत्रण]

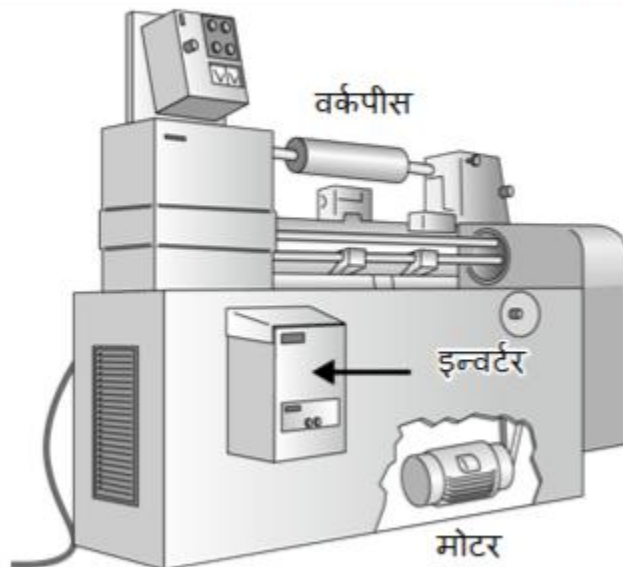
इन्वर्टर अक्सर मशीन उपकरणों में (धुरी से चिपका हुआ और वर्कपीस या उपकरण चालू करने के लिए प्रयोग किया जाता है) में मुख्य धुरी में उपयोग किया जाता है।

विशेष रूप से, जब उच्च परिशुद्धता वाले प्रसंस्करण की आवश्यकता होती है, तो मुख्य शाफ्ट को एक स्थिर अवस्था (ओरिएंटेशन प्रकार्य) पर रोकने के लिए एक वेक्टर इन्वर्टर और स्थिति डिटेक्टर (पल्स एनकोडर) का एक संयोजन प्रयुक्त किया जा सकता है और मोटर को एक स्थिर गति पर रखा जा सकता है भले ही डिटेक्टर से मिली संकेत प्रतिक्रिया का उपयोग करके लोड या भार बदल जाता है।

मशीनी उपकरणों के लिए मुख्य धुरी ड्राइविंग:

इन्वर्टर का उपयोग करने के कारण

- इससे इससे पहले, मुख्य धुरी की घूर्णी गति को वर्कपीस के आकार की अनुक्रिया के रूप में चर चरखी गति के माध्यम से नियंत्रित किया गया था। इन्वर्टर ड्राइविंग के साथ, तथापि, चर गति तंत्र को मशीनरी को अधिक कॉम्पैक्ट करने के लिए सक्षम बनाने हेतु सरल किया जा सकता है।
- वर्कपीस के प्रसंस्करण की सटीकता में सुधार किया जा सकता है क्योंकि मुख्य शाफ्ट की घूर्णी गति को फाइन ट्यून किया जा सकता है।

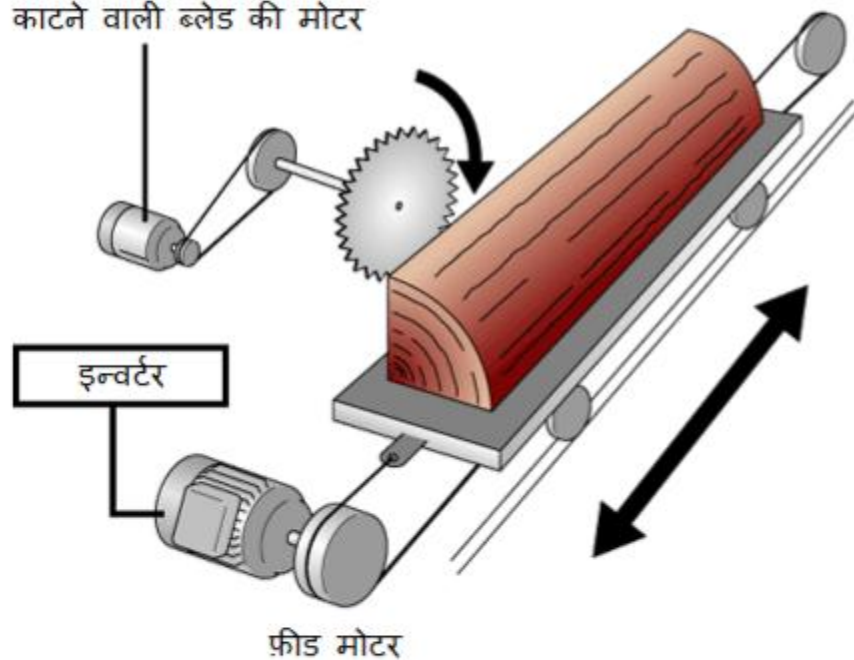


1.2 इन्वर्टर के व्यावहारिक अनुप्रयोग

लकड़ी काटने की मशीनरी:

इन्वर्टर का उपयोग करने के कारण	○ वे लकड़ी काटने की कार्यक्षमता में सुधार लाने में सहायक हैं।
	○ वे लकड़ी की गुणवत्ता के अनुसार वाहक गाड़ी की गति को एक इष्टतम स्तर पर सेट करने में सक्षम बनाते हैं।
	○ उन्हें परिचालन दक्षता में सुधार और नियत स्थिति में गाड़ी को रोकने के लिए उपयोग किया जा सकता है।
	○ वे धीमी शुरुआत के दौरान काटने वाली ब्लेड का संरक्षण करते हैं।

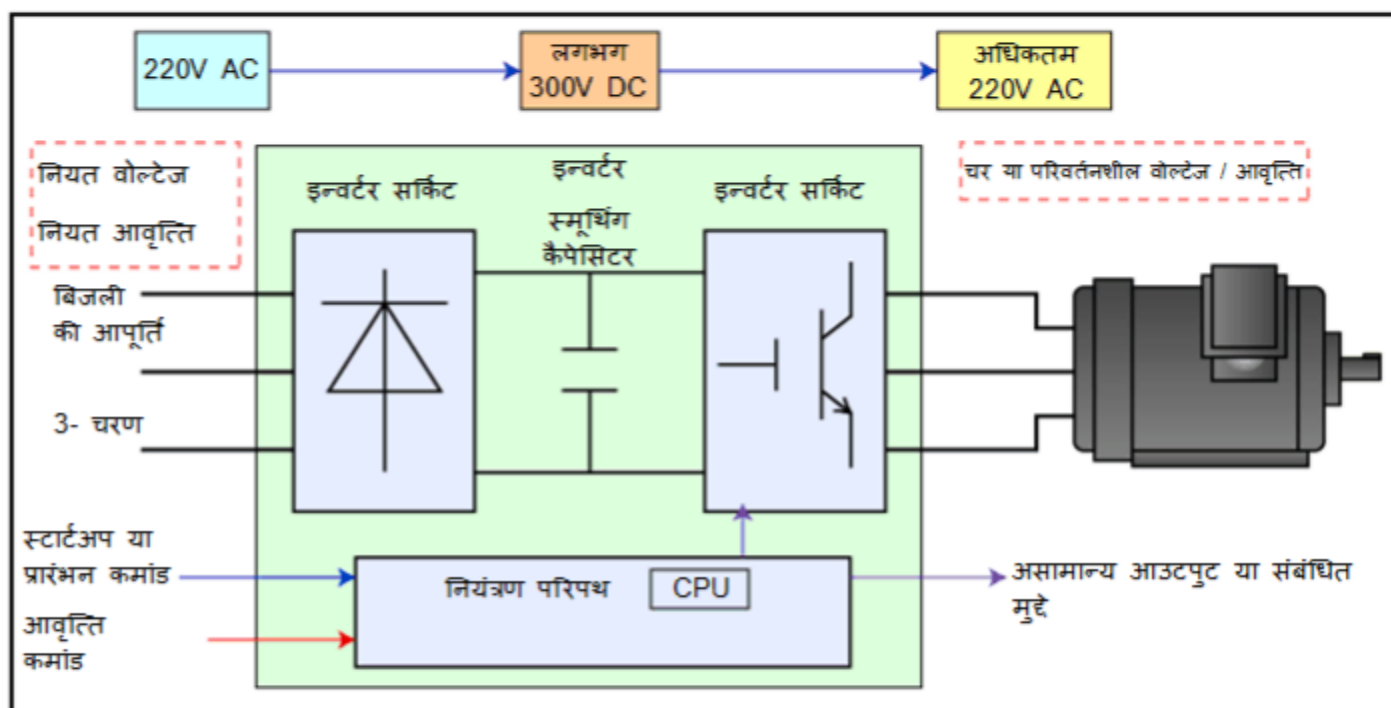
काटने वाली ब्लेड की मोटर



1.3

इन्वर्टर संरचना

इलेक्ट्रिक पावर कंपनी से आपूर्ति की एक निश्चित आवृत्ति में एक नम्य सेट आवृत्ति का उत्पादन करने में उपयोग किये जाने वाले इन्वर्टर की संरचना दिखाई गई है।



[इन्वर्टर की संरचना का त्वरित अवलोकन]

कन्वर्टर सर्किट	AC को DC में बदलता है। एक अर्धचालक तत्व का उपयोग करता है जिसे एक डायोड के रूप में जाना जाता है।
स्मूथिंग कैपेसिटर	DC वोल्टेज को सुचारू करने के लिए काम करता है जो कि एक कन्वर्टर सर्किट से परिवर्तित कर दिया जाता है।
इन्वर्टर सर्किट	एक DC वोल्टेज से एक AC वोल्टेज का उत्पादन करने में प्रयुक्त किया जाता है। यह डिवाइस, जिसे इन्वर्टर कहा जाता है, नाम और प्रकार्य में एक कन्वर्टर के विपरीत होती है। एक मोटर को उत्पन्न किये गये चर वोल्टेज / आवृत्ति की आपूर्ति के लिए उपयोग की जाती है। अर्धचालक स्विचन तत्वों (IGBTs और समान भाग) का उपयोग करती है जिन्हें बंद और चालू किया जा सकता है।
नियंत्रण परिपथ	इन्वर्टर सर्किट पर नियंत्रण

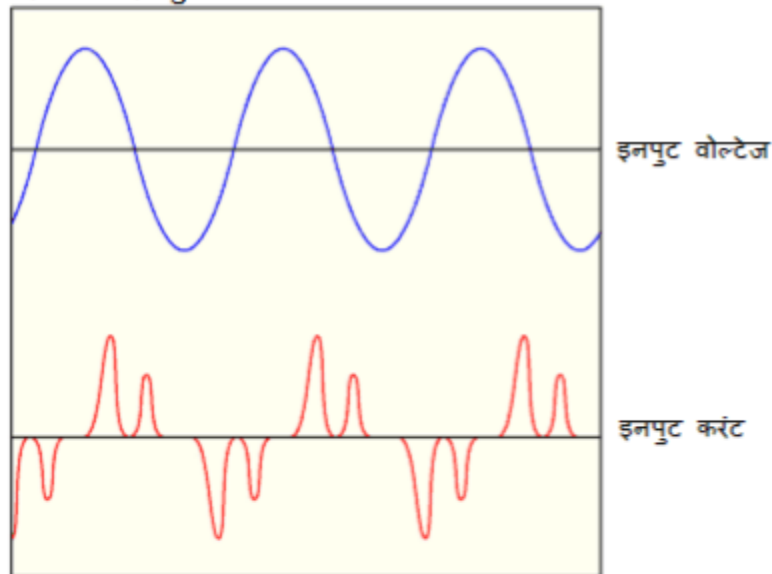
[तरंगरूप विशेषताएँ]

जब एक इन्वर्टर प्रयोग किया जाता है तो कैसे इनपुट और आउटपुट बदला जा सकता है?

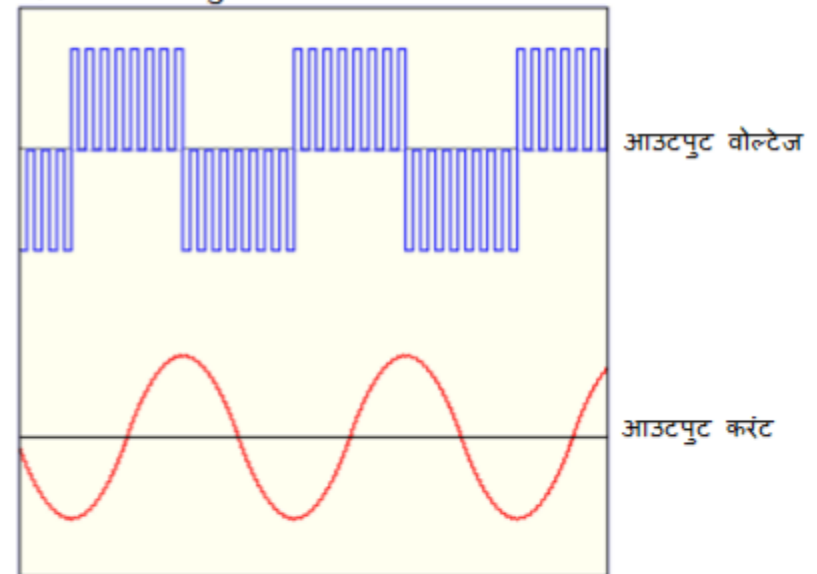
- इनपुट करंट ... एक करंट तरंगरूप जो कि खरगोश के कान की तरह लगती है [उच्च-ढालदार घटक शामिल होते हैं]
- आउटपुट वोल्टेज ... एक तरंगरूप जो पट्टियों (समकोणों) के एक संग्रह की तरह लगते हैं [उच्च आवृत्ति घटकों और वोल्टेज बढ़ाने वाले घटक शामिल हैं]

तरंगरूप का यह प्रकार इन्वर्टर में अर्धचालक तत्वों के प्रचालन को बदल कर बनाया जाता है।

इन्वर्टर इनपुट तरंगरूप



इन्वर्टर आउटपुट तरंगरूप



[कन्वर्टर या परिवर्तक भाग के लिए परिचालन के सिद्धांत]

(a) कन्वर्टर या परिवर्तक भाग के लिए परिचालन के सिद्धांत

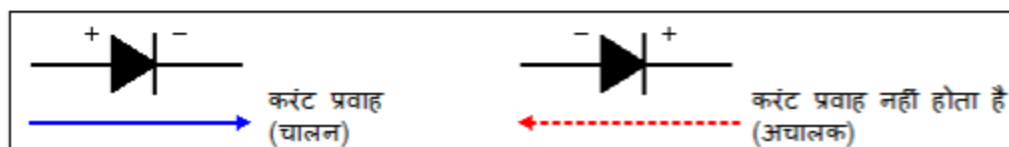
<एक AC वोल्टेज (वाणिज्यिक) बिजली की आपूर्ति से एक DC वोल्टेज का उत्पादन कैसे किया जाए >

आइए एक साधारण, एकल फेज़ AC वोल्टेज उदाहरण का उपयोग करते हुए इस सिद्धांत पर विचार करें।

हमारे स्पष्टीकरण को आसान बनाने के लिए, चलिए, इस उदाहरण के लिए प्रतिरोधक भार की स्थिति का उपयोग करते हैं।

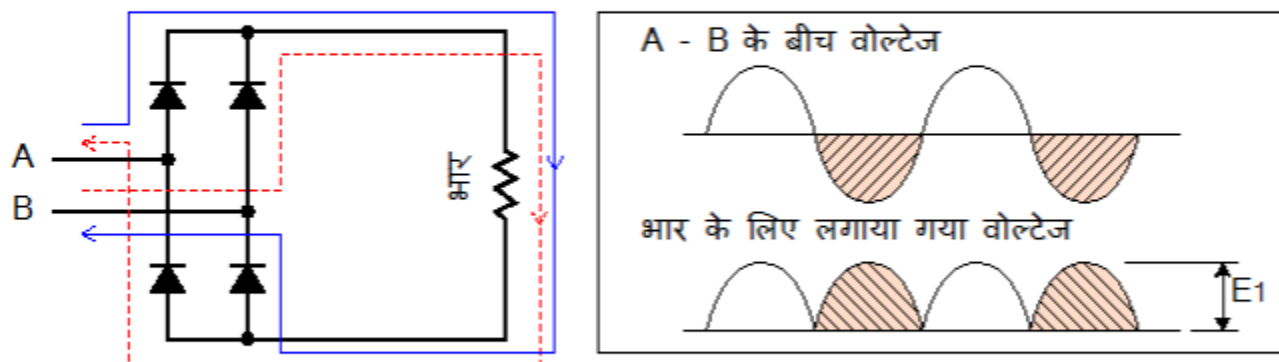
उपयोग किया तत्व एक डायोड है।

जिस दिशा में वोल्टेज लगाया जाता है उसके अनुसार डायोड करंट को एक ही दिशा में प्रवाहित होने देता है और दूसरी में नहीं।



इस गुण का उपयोग करते हुए, रेक्टिफायर सर्किट में जब AC वोल्टेज A और B के आर-पार लागू किया जाता है, तो समान दिशा में एक वोल्टेज भार के आर-पार भी लागू होता है।

दूसरे शब्दों में, AC वोल्टेज एक DC वोल्टेज में बदल दिया (सुधारा) जाता है।



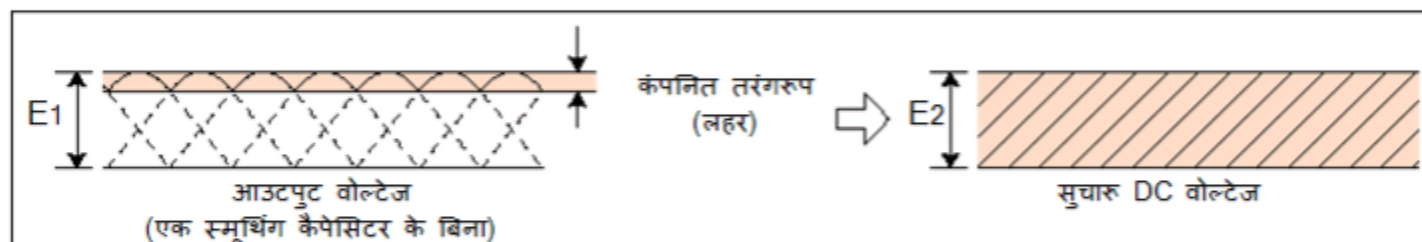
[कन्वर्टर या परिवर्तक भाग के लिए परिचालन के सिद्धांत]

(b) कन्वर्टर या परिवर्तक भाग के लिए परिचालन के सिद्धांत

3-फेज़ AC इनपुट के लिए, छह डायोड का एक संयोजन का उपयोग AC बिजली की आपूर्ति से तरंगरूप को सुधारकर एक वोल्टेज का उत्पादन करने के लिए किया जाता है, जैसा कि नीचे चित्र में दिखाया गया है।



(c) स्मूथिंग सर्किट के लिए परिचालन के सिद्धांत



[कन्वर्टर या परिवर्तक भाग के लिए परिचालन के सिद्धांत]

(d) अंतर्वाह करंट सीमा सर्किट

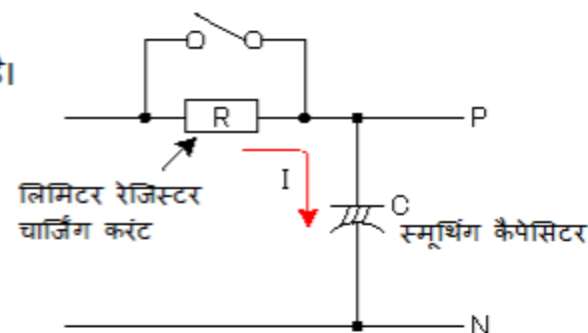
सुधार के पीछे सिद्धांतों की एक व्याख्या एक अवरोध भार का उपयोग किया जाना था, लेकिन वास्तविक अनुप्रयोगों में, एक स्मूथिंग कैपेसिटर भार के रूप में प्रयोग किया जाता है।

संधारित्र या कैपेसिटर को चार्ज करने के क्रम में, एक त्वरित वोल्टेज लगाया जाता है तो उच्च दबाव करंट सर्किट के माध्यम से तुरंत बहता है।

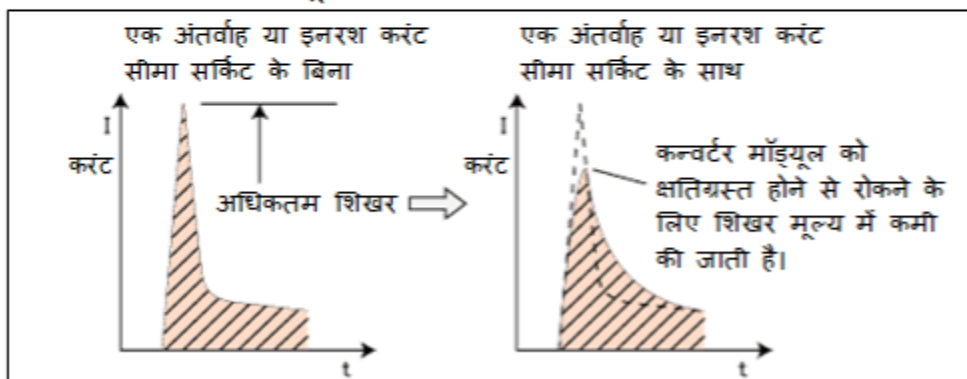
इस उच्च दबाव करंट से शुद्ध डायोड को क्षतिग्रस्त होने से रोकने के क्रम में, बिजली चालू होने के बाद अंतर्वाह करंट को दबाने के लिए थोड़े समय के लिए सर्किट में एक रेजिस्टर या प्रतिरोधक को श्रृंखला में प्रविष्ट कराया जाता है।

एक बार जब इसका उद्देश्य पूरा हो जाता है तो, रेजिस्टर दो टर्मिनलों के बीच शॉर्ट हो जाता है ताकि रेजिस्टर के पार होकर गुजर जाने वाला सर्किट निर्मित हो सके।

इस सर्किट को अंतर्वाह या इनरश करंट सीमा सर्किट के रूप में जाना जाता है।



यदि एक अंतर्वाह या इनरश करंट सीमा सर्किट प्रयोग किया जाता है, तो कन्वर्टर मॉड्यूल को क्षतिग्रस्त होने से बचाने के लिए करंट का शिखर मूल्य कम किया जा सकता है।

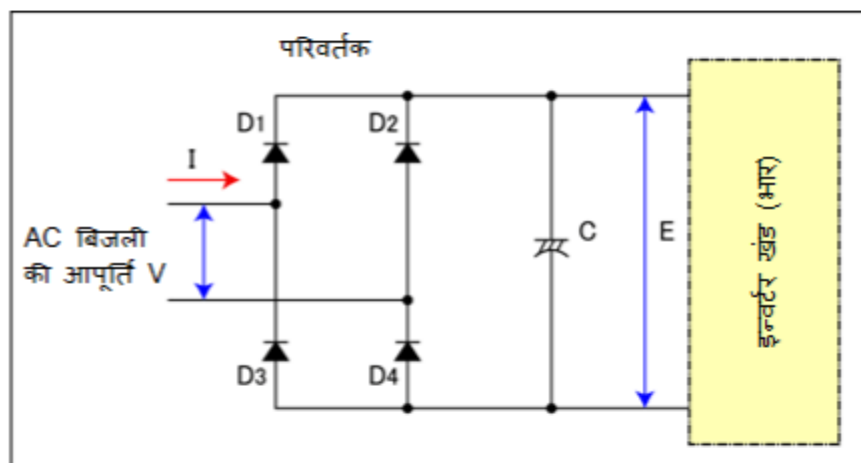
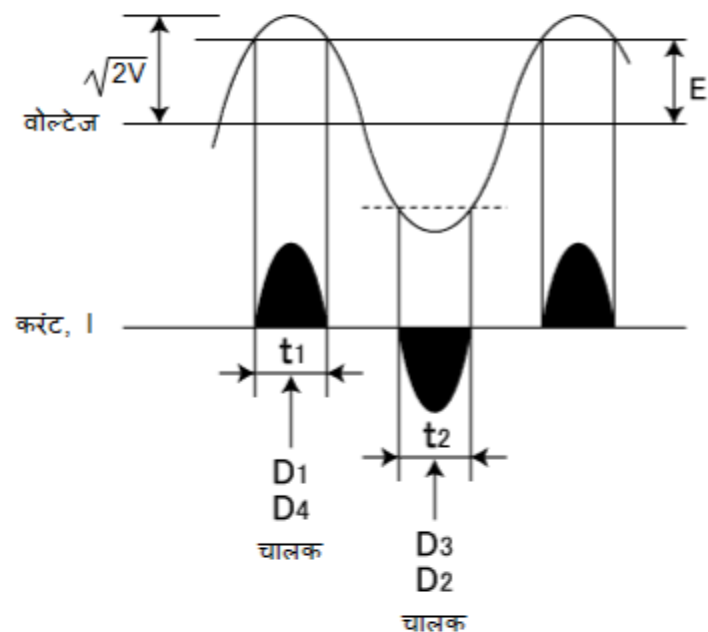


[कन्वर्टर या परिवर्तक भाग के लिए परिचालन के सिद्धांत]

(e) संधारित्र भार या कैपेसिटर के साथ इनपुट करंट तरंग

सुधार के पीछे सिद्धांतों की एक व्याख्या एक अवरोध भार का उपयोग किया जाना था, लेकिन वास्तविक अनुप्रयोगों में, एक स्मूथिंग कैपेसिटर भार के रूप में प्रयोग किया जाता है।

इस मामले में इनपुट करंट तरंग का प्रवाह होता है केवल तभी जबकि AC वोल्टेज DC वोल्टेज से अधिक होता है। इसके कारण तरंग विकृत हो जाती है और एक साइन या ज्या तरंग नहीं बनती है, जैसा कि चित्र में दिखाया गया है।



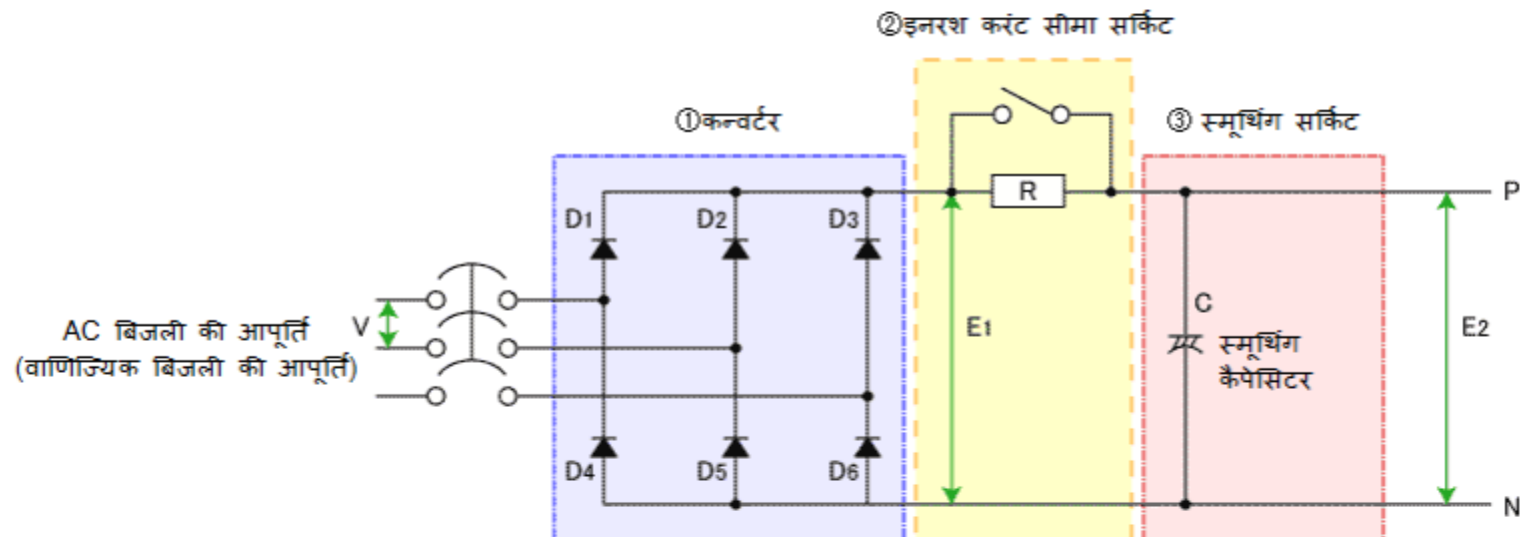
[कन्वर्टर या परिवर्तक भाग के लिए परिचालन के सिद्धांत]

<सारांश>

कन्वर्टर के सिद्धांत

जैसा कि ऊपर वर्णित है, कन्वर्टर अनुभाग निम्न से बना है:

1. एक कन्वर्टर
2. एक अंतर्वाह या इनरश करंट सीमा सर्किट
3. एक स्मूथिंग सर्किट



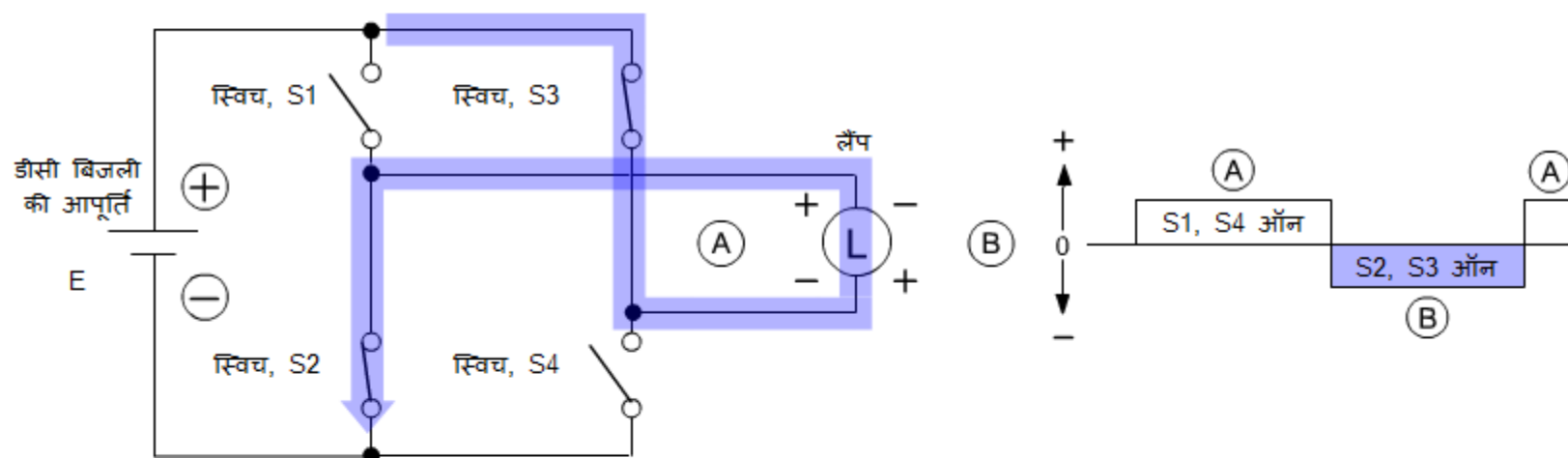
[इन्वर्टर या अंतवर्तक भाग के लिए परिचालन के सिद्धांत]

(a) आपको DC वोल्टेज से AC वोल्टेज कैसे मिल सकता है?

एक साधारण, एकल चरण AC वोल्टेज उदाहरण का उपयोग करते हुए इस सिद्धांत पर विचार करें।

मोटर की बजाय लोड के रूप में एक लैम्प का उदाहरण लेते हुए आइए नीचे दिए वर्णन से समझते हैं कि ये किस तरह से काम करता है।

चार स्विच, S1 से S4, एक DC वोल्टेज बिजली की आपूर्ति से जुड़े हैं, S1 और S4 स्विच एक जोड़ी के रूप में हैं और S2 और S3 स्विच भी साथ में ऐसे ही हैं। जैसे ही पैयर्ड या जोड़ीदार स्विचों को चालू और बंद किया जाता है, नीचे चित्र में दिखाए अनुसार, करंट लैम्प से होकर प्रवाहित होता है।



करंट तरंगरूप

- जब S1 और S4 स्विच चालू किए जाते हैं, तो करंट लैम्प के माध्यम से A दिशा की ओर प्रवाहित होता है।
- जब S2 और S3 स्विच चालू किए जाते हैं, तो करंट लैम्प के माध्यम से B दिशा की ओर प्रवाहित होता है।

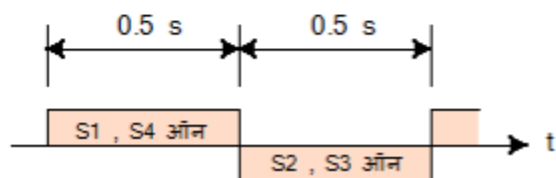
इन स्विच आपरेशनों को एक निर्धारित अवधि में दोहराया जाता है तो, करंट प्रवाह की दिशा एक आल्टरनेटिंग करंट या प्रत्यावर्तित धारा उत्पन्न करने के लिए आगे और पीछे बदलती रहती है।

[इन्वर्टर या अंतवर्तक भाग के लिए परिचालन के सिद्धांत]

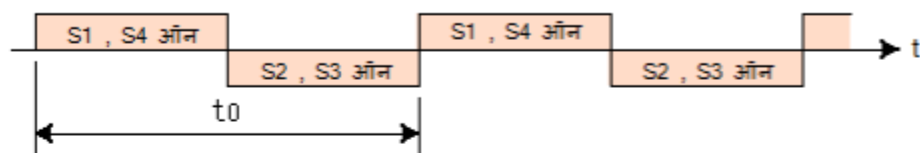
(b) आप आवृत्ति को कैसे बदल सकते हैं?

जैसे ही आप समय की लम्बाई को बदलते हैं, आवृत्ति परिवर्तन होता है जो कि S1 से लेकर S4 स्विचों को ऑन और ऑफ करना होता है।

उदाहरण के लिए, अगर आप बारी बारी से S1 और S4 स्विचों 0.5 सेकंड के लिए और फिर S2 और S3 को 0.5 सेकंड के लिए आगे और पीछे ऑन और ऑफ करते हैं तो, आप एक प्रत्यावर्ती धारा उत्पन्न करते हैं जो प्रति सेकंड प्रवाह की दिशा के विपरीत होती है, जो कि 1 हर्ट्ज की एक आवृत्ति के बराबर होती है।



सामान्य रूप में, आवृत्ति को $f = 1/t_0$ (Hz), के रूप में परिभाषित किया गया है, जहां t_0 सेकंड में साइकिल समय है।



दूसरे शब्दों में, यदि इस समय t_0 , को बदल जाता है, तो आवृत्ति को बदला जा सकता है।

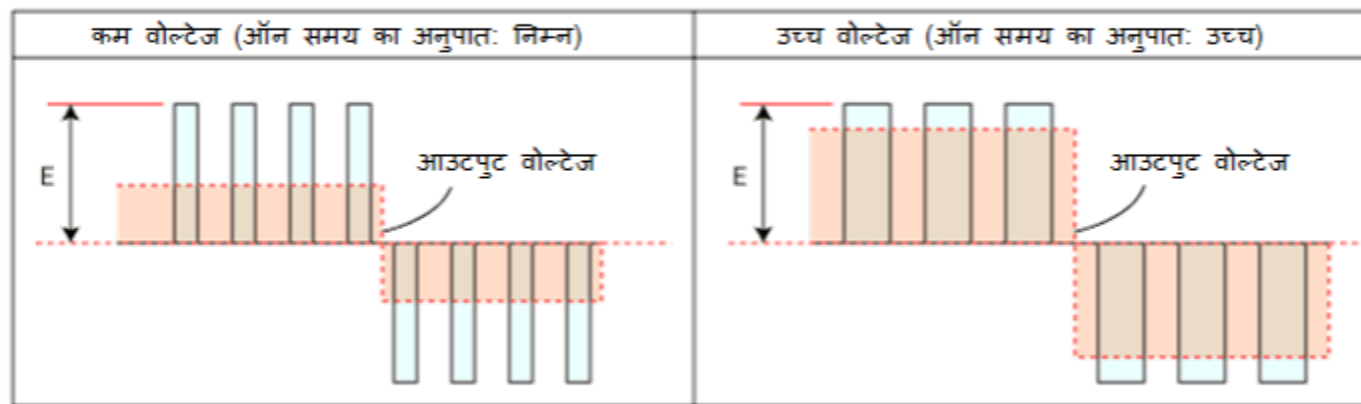
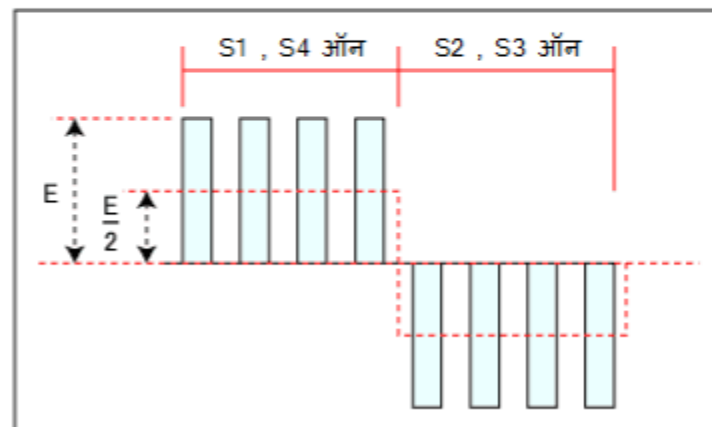
[इन्वर्टर या अंतवर्तक भाग के लिए परिचालन के सिद्धांत]

(c) आप वोल्टेज को कैसे बदल सकते हैं?

वोल्टेज (औसत) को समय के अनुपात बदलकर बदला जा सकता है जिस पर स्विचों को ऑन / ऑफ करके साइकिलिंग समय, t_0 , को एक छोटे साइकिलिंग समय में वोल्टेज को ऑन / ऑफ करके बदला जा सकता है। इन कम स्पंदनों के लिए आवृत्ति को एक वाहक आवृत्ति के रूप में जाना जाता है।

उदाहरण के लिए, अगर स्विच S1 और S4 के लिए ऑन करने के समय के अनुपात को आधा कर दिया जाता है, तो (औसत) आउटपुट वोल्टेज AC वोल्टेज $E / 2$ के बराबर, या DC वोल्टेज, E का आधा हो जाता है।

वोल्टेज (औसत) को कम करने के लिए ऑन समय का अनुपात कम करना होता है और, वोल्टेज (औसत) बढ़ाने के लिए ऑन समय का अनुपात बढ़ाना होता है।

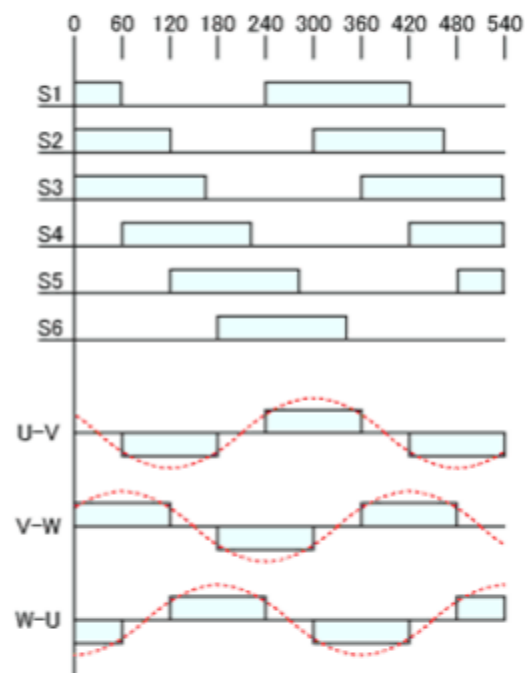
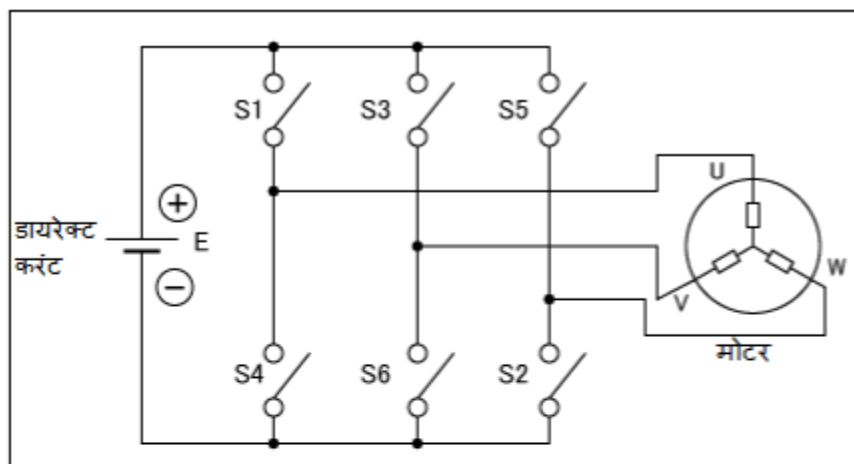


वोल्टेज परिवर्तन के क्रम में स्पंदन या पल्स की चौड़ाई और ऑन / ऑफ अनुपात नियंत्रित किए जाते हैं। नियंत्रण की विधि के इस प्रकार को पल्स विड्थ मॉड्यूलेशन (PWM) के रूप में जाना जाता है, और वर्तमान में, यह आमतौर पर इन्वर्टर और अन्य इलेक्ट्रॉनिक उपकरणों में प्रयोग किया जाता है।

[इन्वर्टर या अंतवर्तक भाग के लिए परिचालन के सिद्धांत]

(d) 3-चरण AC वोल्टेज में क्या होगा?

एक 3-चरण इन्वर्टर सर्किट और 3-चरण AC वोल्टेज की बुनियादी संरचना को नीचे दिखाया गया है। अगर आप उस क्रम को बदल देते हैं जिसमें छह स्विच ऑन / ऑफ किए जाते हैं तो, U-V, V-W, और W-U के लिए क्रम बदल जाएगा। इसका उपयोग मोटर रोटेशन की दिशा बदलने के लिए किया जा सकता है।



ध्यान दें कि वोल्टेज स्विचन के लिए उपरोक्त चर्चा किए गए स्विचों के लिए अर्धचालक तत्व प्रयोग में लाया जाता है, जो कि स्विचों को अत्यंत उच्च गति पर ऑन / ऑफ करने में सक्षम बनाता है।

1980 के दशक में औद्योगिक क्षेत्रों के लिए केवल इन्वर्टर V / F नियंत्रण सामान्य प्रयोजन इन्वर्टर उपलब्ध था। हालांकि, V / F नियंत्रण के लिए निम्न क्षेत्रों में टॉर्क में वृद्धि के इरादे से 1990 के दशक में एक (गति) सेंसर रहित नियंत्रण विधि प्रारंभ की गई थी। हार्डवेयर प्रौद्योगिकी और अर्धचालकों सहित नियंत्रण सिद्धांत प्रौद्योगिकी के क्षेत्र में प्रगति होने के कारण इन्वर्टर निष्पादन क्षमता में नाटकीय रूप से वृद्धि हुई है।

1990 के दशक में प्रेरण मोटर्स के लिए PLG के साथ वेक्टर नियंत्रण क्षेत्रों में जिनके लिए उच्च परिशुद्धता के गति नियंत्रण की आवश्यकता होती है, लागू किया जाने लगा।

प्ररूपी इन्वर्टर नियंत्रण तरीकों की एक सूची, मुख्य रूप से गति नियंत्रण से जुड़ी विधियों के लिए, नीचे प्रदर्शित तालिका में दी गई है। व्यापक संदर्भ में, सिर्फ इतना ध्यान रखें कि नियंत्रण विधि में जैसे आप नीचे दी गई तालिका में एक दांयी ओर जाते हैं प्रदर्शन और शुद्धता बढ़ती जाती है लेकिन लचीलेपन और आर्थिक दक्षता में कमी आती जाती है।

सेंसर रहित नियंत्रण के लिए, विधि और नाम निर्माताओं के लिए भिन्न-भिन्न हो सकता है। तालिका में दिखाई गई विधि Mitsubishi Electric द्वारा विकसित की गई एक विधि है।

नियंत्रण विधि	वोल्ट आवृत्ति विशेषताएँ (V / F) नियंत्रण	सेंसर रहित नियंत्रण		PLG साथ वेक्टर नियंत्रण
		क्षेत्र- उन्मुख नियंत्रण	वास्तविक सेंसर रहित वेक्टर नियंत्रण	
गति नियंत्रण रेंज	1:10 (6 Hz से 60 Hz: विद्युत लाइनें)	1:120 (0.5 Hz से 60 Hz: विद्युत लाइनें)	1:200 (0.3 Hz से 60 Hz: विद्युत लाइनें)	1:1500 (1 r/min./1500 r/min.: पुर्नत्पादन के साथ विद्युत लाइनें)
अनुक्रिया	10 से 20 (rad/s)	20 से 30 (rad/s)	120 (rad/s)	300 (rad/s)
गति नियंत्रण	(हां)	(हां)	(हां)	(हां)
टॉर्क नियंत्रण	(नहीं)	(नहीं)	(हां)	(हां)
स्थिति नियंत्रण	(नहीं)	(नहीं)	(नहीं)	(हां)
रेखांकित करें	इन्वर्टर नियंत्रण विधि के सबसे आम प्रकार के साथ, वोल्टेज और आवृत्ति को स्थिर मूल्यों पर नियंत्रित रखा जाता है।	V / F नियंत्रण में कम गति पर टॉर्क के गिरने की समस्या को हल करने के लिए, एक नियंत्रण विधि का प्रयोग किया जाता है जो कि मोटर करंट के लिए वेक्टर गणना का उपयोग करके आउटपुट वोल्टेज को ठीक कर देती है।	मानक मोटर्स में बिना PLGs के, मोटर नियंत्रण निरंतर और वोल्टेज / करंट लाक्षणिकताओं की गणना और मोटर की गति का अनुमान लगाने के माध्यम से हासिल किया जाता है।	यह विधि मोटर करंट को क्षेत्र-उन्मुख घटकों और टॉर्क जनित घटकों और नियंत्रण में विभाजित करती है जिनका प्रत्येक प्रकार एक-दूसरे से स्वतंत्र होता है। यह टॉर्क और स्थिति को उच्च परिशुद्धता और उच्च प्रतिक्रिया पर नियंत्रित किए जाने के लिए सक्षम बनाती है।
सामान्य- प्रयोजन	इस विधि में कुछ नियंत्रण तत्व होते हैं जिससे यह मानक मोटर्स के साथ प्रयोग के लिए अत्यंत नम्य है।	इस विधि में एक मोटर स्थिरांक की आवश्यकता होती है, लेकिन कुछ नियंत्रण तत्व के होने के कारण सर्किट संरचना अपेक्षाकृत सरल होती है।	इस विधि में नियंत्रण पाने के लिए मोटर स्थिरांक के साथ ही समायोजन की आवश्यकता होती है।	इस विधि में नियंत्रण पाने के लिए मोटर सह PLG के साथ ही समायोजन की आवश्यकता होती है।
आरोपित मोटर्स	मानक मोटर (बिना PLG)	मानक मोटर (बिना PLG)	मानक मोटर (बिना PLG)	मानक मोटर (बिना PLG) समर्पित वेक्टर नियंत्रण मोटर

अब जब आपने शुरुआती के लिए FA उपकरण (इन्वर्टर) पाठ्यक्रम के सारे पाठ पूर्ण कर लिये हैं, तो आप अंतिम परीक्षा देने के लिए तैयार हैं। यदि आप शामिल विषयों में से किसी के भी बारे में स्पष्ट रूप से नहीं जानते, तो कृपया इन विषयों का पुनरवलोकन करने के इस अवसर का लाभ उठाएं।

इस अंतिम परीक्षा में कुल 10 प्रश्न (21 आइटम्स) हैं।

आप यह अंतिम परीक्षा चाहें उतनी बार दे सकते हैं।

परीक्षा का गुणांकन करने का तरीका

उत्तर चुनने के बाद सुनिश्चित करें कि आप **गुणांकन करें** बटन क्लिक करें। ऐसा करना चूक जाने से परीक्षा के अंक नहीं दिये जायेंगे। (इनको अनुत्तरित प्रश्न माना जाएगा।)

स्कोर परिणाम

गुण पृष्ठ पर सही उत्तरों की संख्या, प्रश्नों की संख्या, सही उत्तरों का प्रतिशत, और उत्तीर्ण/अनुत्तीर्ण परिणाम दिखाई देगा।

सही उत्तर : 3

कुल प्रश्न : 10

प्रतिशत : 30%

परीक्षा में उत्तीर्ण होने के लिए,
60% सही उत्तर देना आवश्यक है।

आगे बढ़ें

पुनरवलोकन करें

पुनः प्रयास करें

- परीक्षा से बाहर निकलने के लिए **आगे बढ़ें** बटन क्लिक करें।
- परीक्षा के पुनरवलोकन के लिए **पुनरवलोकन करें** बटन दबाएं। (सही उत्तर की जाँच)
- परीक्षा एकाधिक बार देने के लिए **पुनः प्रयास करें** बटन क्लिक करें।

इन्वर्टर क्या है?

निम्नलिखित कथनों से सही कथन का चुनाव करें।

- इन्वर्टर एक ऐसी डिवाइस है जो स्वतंत्र रूप से और लगातार आउटपुट टॉर्क या कुशलता से एक मोटर बदलने के लिए उपयोग की जा सकती है।
- इन्वर्टर एक ऐसी डिवाइस है जो स्वतंत्र रूप से और लगातार कुशलता से मोटर की घूर्णी गति बदलने के लिए उपयोग की जा सकती है।
- इन्वर्टर एक ऐसी डिवाइस है जो मोटर के घूर्णन को चालू/बंद करने के लिए उपयोग की जा सकती है।

गुणांकन करें

वापस जाएं

औद्योगिक इन्वर्टर्स में प्रयुक्त की गई मोटर्स

औद्योगिक इन्वर्टर्स में प्रयुक्त की गई मोटर्स के प्रकार का चयन करें।

- DC मोटर
- एकल-चरण प्रेरण मोटर
- 3-चरण-स्क्विअरल-केट (प्रेरण) मोटर
- समकालिक सर्वो मोटर

गुणांकन करें

वापस जाएं

एक 3-चरण मोटर की घूर्णी गति

एक मोटर की घूर्णी गति को नियंत्रित करने के लिए एक इन्वर्टर के प्रयोग पर स्पष्टीकरण से उचित शर्तों के साथ नीचे दिए वाक्य में कोष्ठकों द्वारा इंगित रिक्त स्थानों की पूर्ति करें।

एक 3-चरण मोटर की घूर्णन गति के सीधे आनुपातिक होती है और की संख्या के व्युत्क्रमानुपाती होती है।

एक इन्वर्टर में, दो दिए गए अभिलक्षणों में से, मोटर घूर्णन स्वतंत्रता से बदलकर नियंत्रित किया जाता है।

- 1 : मोटर के पोल्स
- 2 : बिजली की आपूर्ति वोल्टेज
- 3 : बिजली की आपूर्ति की आवृत्ति

गुणांकन करें

वापस जाएं

मोटर द्वारा उत्पन्न टॉर्क

उचित शर्तों के साथ एक मोटर द्वारा उत्पन्न टॉर्क की राशि की गणना के लिए नीचे दिखाए गए सूत्र में रिक्त स्थानों की पूर्ति कीजिए।

निर्धारित टॉर्क, $T_m = 9550 \times \text{[]} / \text{[]}$ (N·m)

- 1 : निर्धारित वोल्टेज, E, (V)
- 2 : निर्धारित घूर्णी गति, N, (r/min)
- 3 : निर्धारित आउटपुट, P, (किलोवाट)

गुणांकन करें

वापस जाएं

इन्वर्टर के व्यावहारिक अनुप्रयोग

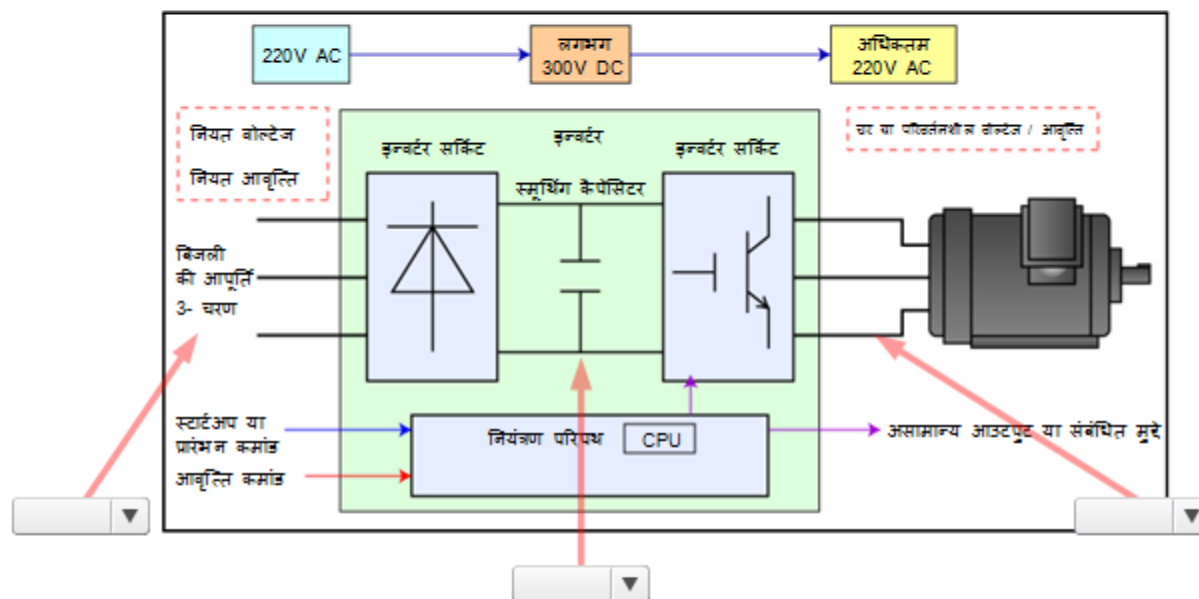
वायु प्रवाह की मात्रा और प्रवाह की दर नियंत्रण की गई व्याख्या से सही बयान या बयानों का चयन करें (एक से अधिक सही हो सकता है)।

- वायु प्रवाह की मात्रा को कम करने के लिए, मोटर की घूर्णी गति में वृद्धि की जानी चाहिए।
- वायु प्रवाह की मात्रा को कम करने के लिए, मोटर की घूर्णी गति को कम किया जाना चाहिए।
- हवा की मात्रा कम होने पर ऊर्जा संरक्षित होती है।
- वायु प्रवाह की मात्रा का ऊर्जा के उपयोग पर कोई प्रभाव नहीं होता है।

[गुणांकन करें](#)[वापस जाएं](#)

एक इन्वर्टर की आंतरिक संरचना

उपयुक्त शर्तों के साथ एक इन्वर्टर की आंतरिक संरचना की व्याख्या में रिक्त स्थानों की पूर्ति कीजिए।



- 1 : नियत वोल्टेज / आवृत्ति
- 2 : डायरेक्ट करंट (DC)
- 3 : चर या परिवर्तनशील वोल्टेज / आवृत्ति

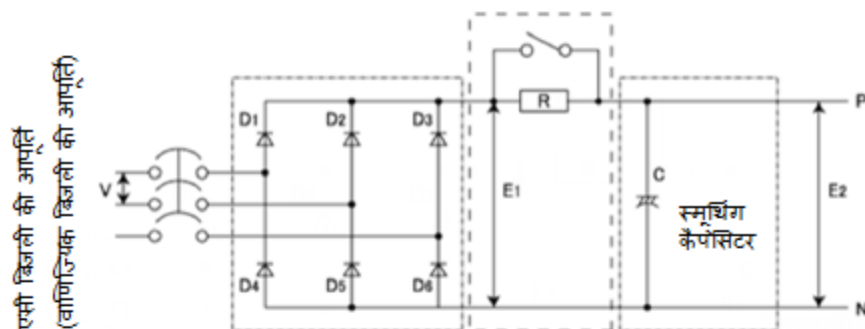
गुणांकन करें

वापस जाएं

एक इन्वर्टर के अंदर DC को AC में कन्वर्ट करने के लिए उपयोग किया जाता है

AC वोल्टेज को DC वोल्टेज में परिवर्तित करने के लिए उपयोग किए जाने वाले सर्किट के स्पष्टीकरण से ऐसे संबंधित सर्किट का चयन करें।

- AC बिजली आपूर्ति वोल्टेज को सुधारा और DC वोल्टेज में बदल जाता है।
- सुधारे गए DC वोल्टेज में स्पंदित तरंग घटकों को हटाया जाता है।
- एक उच्च अंतःप्रवाह करंट बिजली की आपूर्ति चालू होने पर सर्किट के माध्यम से बहने से रोकता है।



- 1 : अंतःप्रवाह करंट सीमा सर्किट
- 2 : स्मूथिंग सर्किट
- 3 : कन्वर्टर सर्किट

परीक्षा

अंतिम परीक्षा 8

एक इन्वर्टर के अंदर DC को AC में कन्वर्ट करने के लिए उपयोग किया जाता है

DC से AC में बदलने के लिए दिए गए स्पष्टीकरण में से सही कथन को चुनें।

- रिले कॉन्टेक्ट्स का उपयोग करके DC वोल्टेज को चालू/बंद किया जाता है।
- अर्धचालक घटकों (ट्रांजिस्टर, आदि) का उपयोग करके DC वोल्टेज को चालू/बंद किया जाता है।
- स्मूथिंग कैपेसिटर का उपयोग करके DC वोल्टेज को चालू/बंद किया जाता है।

गुणांकन करें

वापस जाएं

चर आवृत्ति के साथ एक AC वोल्टेज में परिवर्तित करने के लिए उपयोग की गई विधि।

चर आवृत्ति के साथ AC वोल्टेज उत्पन्न करने के लिए दिए गए स्पष्टीकरण से उचित शर्तों के साथ रिक्त स्थानों की पूर्ति कीजिए।

स्विचों के लिए ऑन/ऑफ करके सायक्लिंग समय पर नियंत्रण के माध्यम से बदला जाता है।

स्विचों के लिए ऑन/ऑफ करके पर नियंत्रण के माध्यम से आउटपुट वोल्टेज को बदला जाता है।

1 : आवृत्ति समय को

2 : समय अनुपात

गुणांकन करें

वापस जाएं

इन्वर्टर का उपयोग करने के लाभ

उपकरण में इन्वर्टर उपयोग करने के लाभ से संबंधित वस्तुओं का चयन करें।

इन्वर्टर वायु प्रवाह की मात्रा और प्रवाह दर का समायोजन करके ऊर्जा खर्च में कटौती के लिए उपयोग किए जा सकते हैं

इन्वर्टर का उपयोग करने से मशीनी भाग के रूप में गति को बदलने के लिए चर गति बेल्ट्स अनावश्यक हो जाता है।

इन्वर्टर उपकरण के चालू / बंद होने के दौरान मशीनरी को झटके को कम करने के लिए उपयोग किए जा सकते हैं।

इन्वर्टर अस्तित्वमान मोटर्स के साथ उपकरणों में उपयोग किए जा सकते हैं।

- 1 : इन्वर्टर धीमे प्रारंभ / समापन प्रकार्यों के साथ सुसज्जित होते हैं।
- 2 : इन्वर्टर सामान्य प्रयोजन 3-चरण AC मोटर्स के साथ उपयोग किए जा सकते हैं।
- 3 : इन्वर्टर बिजली के संरक्षण में मदद करते हैं।
- 4 : इन्वर्टर सतत रूप से अलग अलग गति के लिए प्रकार्यों के साथ सुसज्जित हैं।

गुणांकन करें

वापस जाएं

आपने अंतिम परीक्षा पूर्ण कर ली है। आपके परिणाम इस प्रकार हैं।
अंतिम परीक्षा को पूरा करने के लिए, अगले पृष्ठ पर आगे बढ़ें।

सही उत्तर : 0

कुल प्रश्न : 10

प्रतिशत : 0%

आगे बढ़ें

पुनरवलोकन करें

पुनः प्रयास करें

You failed the test.

आपने शुरुआती के लिए FA उपकरण (इन्वर्टर्स) पाठ्यक्रम पूरा कर लिया है।

इस पाठ्यक्रम को पूरा करने के लिए धन्यवाद।

हम आशा करते हैं कि आपको यह पाठ पसंद आया होगा, और इस पाठ्यक्रम में आपको प्राप्त हुई जानकारी आपके लिए भविष्य में प्रणालियों को कन्फिगर करने में उपयोगी होगी।

आप इस पाठ्यक्रम का चाहें उतनी बार पुनरवलोकन कर सकते हैं।

पुनरवलोकन करें

बंद करें