

ПЛК

Сеть контроллера CC-Link IE

Данный курс предназначен для участников, которые будут конфигурировать сеть контроллеров CC-Link IE впервые.

Введение Назначение данного курса

В этом курсе разъясняются основы сети контроллеров CC-Link IE, и он предназначен для тех, кто конфигурирует сеть контроллеров CC-Link IE впервые.

Во время прохождения этого курса участник познакомится с основными функциями сети контроллеров CC-Link IE, например с передачей данных между несколькими программируемыми контроллерами, подключенными к одной сети. Кроме того, участник познакомится с форматами доставки данных, техническими данными и настройками сети, а также процедурой ввода модулей в эксплуатацию.

Для прохождения этого курса требуются базовые знания сетей FA, программируемых контроллеров, последовательных программ и программного обеспечения GX Works2. Перед началом прохождения данного курса рекомендуется пройти следующие курсы.

1. Оборудование FA для начинающих (промышленная сеть)
2. Курс «Основные сведения об устройствах серии MELSEC-Q» или «Основные сведения об устройствах серии MELSEC-L»
3. Курс «Основные сведения о GX Works2»

Введение Структура курса

Данный курс содержит указанную ниже информацию.
Рекомендуется начинать с главы 1.

Глава 1 - Обзор сети контроллеров CC-Link IE

Разъяснение основ сети контроллеров CC-Link IE.

Глава 2 - Конфигурация и технические данные устройств сети контроллеров CC-Link IE

Разъяснение конфигурации, технических данных и настроек сети контроллеров CC-Link IE.

Глава 3 - Ввод в эксплуатацию сети контроллеров CC-Link IE

Разъяснение процедур работы сети контроллеров CC-Link IE от ввода в эксплуатацию до эксплуатационных проверок.

Глава 4 - Проверка работы системы сети контроллеров CC-Link IE

Разъяснение процедур от создания программ до проверки работы. Также приводятся разъяснения процедуры базовой диагностики сети и устранения неисправностей на образце системы.

Заключительный тест

Проходной балл: 60% и выше.

Переход к следующей странице		Переход к следующей странице.
Возврат к предыдущей странице		Возврат к предыдущей странице.
Переход к требуемой странице		Появится экран «Содержание», на котором вы сможете перейти к требуемой странице.
Завершение обучения		Завершение обучения. Окно (например, «Содержание») будет закрыто, а обучение — завершено.

Правила техники безопасности

Если вы обучаетесь с использованием реальных изделий, внимательно изучите правила техники безопасности, приведенные в соответствующих руководствах.

Предостережения в отношении данного курса

- Отображаемые экраны используемой вами версии программного обеспечения могут отличаться от представленных в этом курсе.

В данном курсе используется следующая версия программного обеспечения:

- GX Works2 версии 1.493P

Глава 1 Обзор сети контроллеров CC-Link IE

В главе 1 разъясняются основы сети контроллеров CC-Link IE, которая представляет собой сеть программируемого контроллера для устройств серий MELSEC-Q и MELSEC-L. Кроме того, в этой главе рассматриваются совместное использование данных в сети программируемого контроллера и передача данных, а также форматы передачи данных в сети контроллеров CC-Link IE.

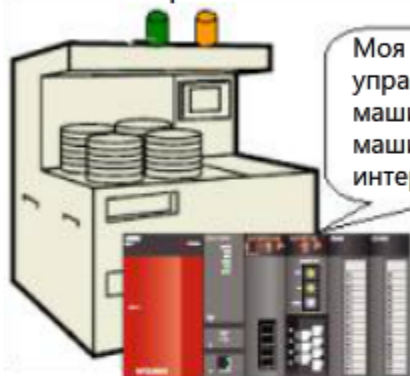
- 1.1 Для чего нужна сеть программируемого контроллера
- 1.2 Работа сети программируемого контроллера
- 1.3 Структура семейства CC-Link
- 1.4 Типы CC-Link IE
- 1.5 Характеристики сети контроллеров CC-Link IE
- 1.6 Процедура передачи данных
- 1.7 Процедура назначения операндов связи
- 1.8 Формат передачи данных
- 1.9 Передача данных с использованием метода циклической передачи данных
- 1.10 Сводная информация



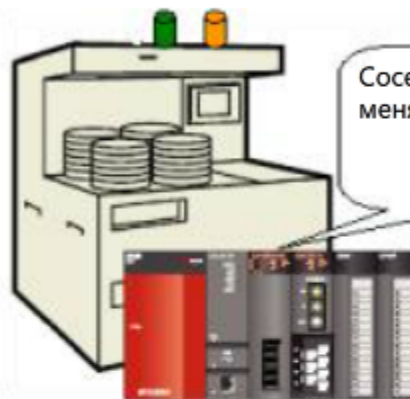
1.1 Для чего нужна сеть программируемого контроллера

Для чего необходима сеть программируемого контроллера?

До внедрения сетей программируемых контроллеров машины работали, главным образом, независимо, и каждый программируемый контроллер осуществлял автономное управление какой-либо конкретной машиной.



Моя задача -
управлять данной
машиной. Другие
машины меня не
интересуют.

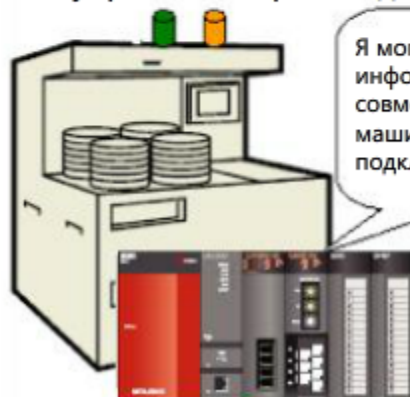


Соседняя машина
меня не волнует.



С повышением уровня автоматизации производственного оборудования возникла необходимость в совместном использовании данных между машинами для осуществления централизованного управления производством на других машинах.

Машина А



Я могу использовать
информацию
совместно с соседней
машиной,
подключенной к сети.

Машина В



Сеть

1.2

Работа сети программируемого контроллера

Работа сети программируемого контроллера разъясняется на приведенном ниже образце системы.

Щелкните кнопку [ПУСК], чтобы визуализировать работу машины.

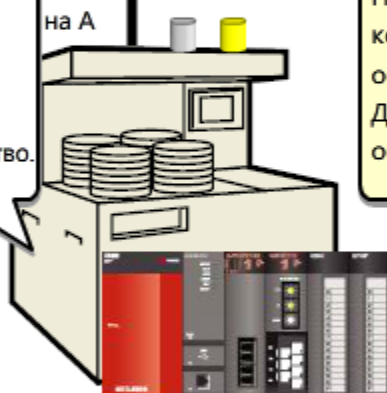
Количество произведенной продукции

Производство продукции машиной А	106	<input type="radio"/>	<input checked="" type="radio"/>
Производство продукции машиной В	106	<input type="radio"/>	<input checked="" type="radio"/>
Производство продукции машиной С	79	<input type="radio"/>	<input checked="" type="radio"/>

ПУСК

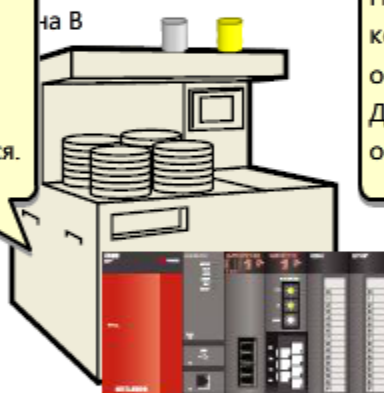
Цель на сегодня достигнута. Давайте остановим производство.

на А



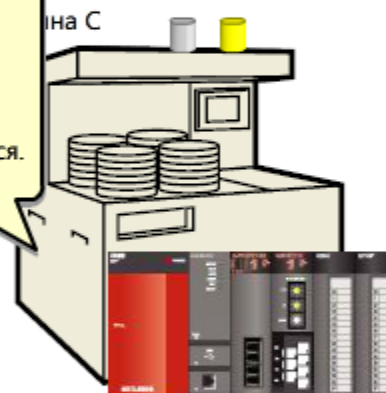
Поступила команда останова. Давайте остановимся.

на В



Поступила команда останова. Давайте остановимся.

на С



1.3

Структура семейства CC-Link

Сеть производственной системы, включающая программируемые контроллеры, состоит из различных уровней, на которых осуществляется та или иная коммуникация. Эти несколько уровней именуются в собирательном значении семейством CC-Link. «Сеть контроллеров CC-Link IE» - это интегрированная открытая сеть на основе интерфейса Ethernet, которая обеспечивает бесшовную передачу данных с уровня ИТ на уровень производства. Устройства, изготавливаемые компанией Mitsubishi и ее партнерами, могут подключаться к сети CC-Link IE и совместно использовать ее функции и возможности.

Тип		Главная сеть	Сводная информация
Уровень компьютера	Обмен информацией	Ethernet	Используется для сбора информации о состоянии производства для управления заводом и производством.
Уровень контроллеров	Управление между машинами	Сеть контроллеров CC-Link IE	Соединяет различное производственное оборудование. Для высокоскоростной передачи данных используются высокопроизводительные операнды связи. Такая коммуникация между контроллерами в реальном времени подходит для прямой передачи данных, связанных с выполняемыми машинами операциями.
		Промышленная сеть CC-Link IE	Высокоскоростная, высокопроизводительная промышленная сеть для обработки комбинации данных управления машинами и данных руководства.
Уровень устройств	Управление вводом/выводом Управление безопасностью Управление движением	CC-Link	Обеспечивает коммуникацию в реальном времени между контроллерами машин и приводами. Управление и обмен информацией могут осуществляться одновременно.



1.4

Типы CC-Link IE

Существуют два типа CC-Link IE: «сеть контроллеров CC-Link IE» и «промышленная сеть CC-Link IE». Сводная информация о различиях между ними приводится в нижеприведенной таблице.

	Сеть контроллеров CC-Link IE	Промышленная сеть CC-Link IE
Область применения управления	Распределенное управление контроллерами	Распределенное управление контроллерами, управление удаленным вводом/выводом
Среда передачи данных	Волоконно-оптический кабель: высокая стоимость, для установки требуется опыт, превосходная помехоустойчивость	Двужильный кабель: низкая стоимость, простота установки
Топология	Кольцевая: высокая надежность благодаря применению дуплексного контура	Звездообразная, линейная, кольцевая: гибкость возможностей монтажа электропроводки
Количество операндов/сетей	Словные: 128 000 точек Битовые: 32 000 точек	Словные: 16 000 точек Битовые: 32 000 точек
Надежность	Функция переключения управляющей станции: В случае отказа управляющей станции канал передачи данных продолжает работу благодаря тому, что функции управляющей станции принимает на себя обычная станция.	Функция резервной ведущей станции: В случае отказа ведущей станции канал передачи данных продолжает работу благодаря тому, что функции ведущей станции принимает на себя резервная ведущая станция.
Расстояние между станциями для прокладки кабеля	550 м	100 м
Общая длина	550 (м) × 120 (максимальное количество подключенных станций) = 66 (км)	Для линейного подключения: 100 (м) × 120 (максимальное количество подключенных станций) = 12 (км)

Высокая надежность

Комплексное

Большая пропускная способность

Монтаж электропроводки в соответствии с предъявляемыми требованиями

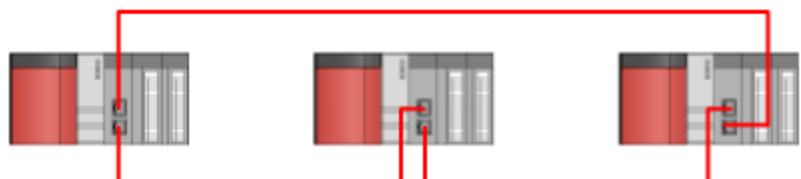
Большое расстояние

Данный раздел содержит пояснения в отношении областей применения сети контроллеров CC-Link IE и метода монтажа ее линий связи.

Применение

Назначение сети	Пояснение
<p>Совместное использование информации (циклическая передача данных ведущей и локальными станциями)</p>	<p>Информация используется совместно между программируемыми контроллерами. Сеть контроллеров CC-Link IE используется для подключения различного оборудования (контроллеров) к сети. Это обеспечивает повышенную гибкость, а также улучшенные возможности расширения и обслуживания системы автоматизации.</p> <p>Преимущества совместного использования информации:</p> <ul style="list-style-type: none"> • Повышение производительности оборудования и производственных линий. • Возможность управления всем заводом благодаря сбору информации для обеспечения возможностей контроля. • Возможность быстрого обнаружения неисправностей линий передачи данных и сбоев блоков. 

Метод монтажа линий связи

Метод монтажа линий связи	Положительные свойства
<p>Кольцевое подключение: станции подключаются в контуре.</p> 	<ul style="list-style-type: none"> • Отсутствие большого объема линий связи. • Поскольку станции соединены друг с другом, отсоединение одной линии не влияет на работу всей системы.

1.6

Процедура передачи данных

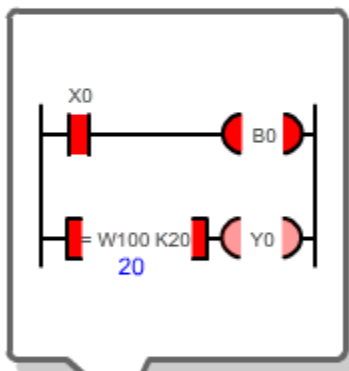
Совместное использование информации

Для того чтобы программируемые контроллеры могли совместно использовать информацию, сигналы и данные об операциях одного программируемого контроллера должны передаваться в другие программируемые контроллеры.

Как показано на приведенной ниже анимации, для совместного использования информации программируемые контроллеры применяют специальные операнды связи «В» и «W».

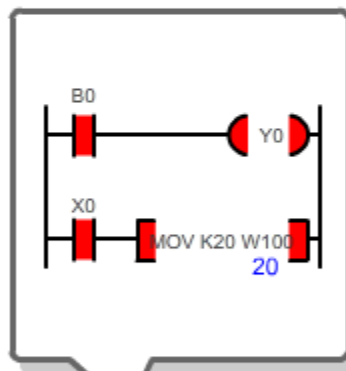
Щелкните кнопку [ПУСК], чтобы начать ознакомления с разъяснениями в отношении сети программируемых контроллеров CC-Link IE.

Последовательная программа станции № 1



Станция № 1

Последовательная программа станции № 2



Станция № 2

ПУСК

- (1) Включите контакт «X0» программируемого контроллера станции № 1.
- ↓
- (2) Включается катушка «B0» программируемого контроллера станции № 1.
- ↓
- (3) Сигнал включения передается на контакт «B0» программируемого контроллера станции № 2.
- ↓
- (4) Включается катушка «Y0» программируемого контроллера станции № 2.
- ↓
- (5) Включите контакт «X0» программируемого контроллера станции № 2.
- ↓
- (6) «20» сохраняется в регистре «W100» программируемого контроллера станции № 2.
- ↓
- (7) «20» передается в регистр «W100» программируемого контроллера станции № 1.
- ↓
- (8) Включается катушка «Y0» программируемого контроллера станции № 1.

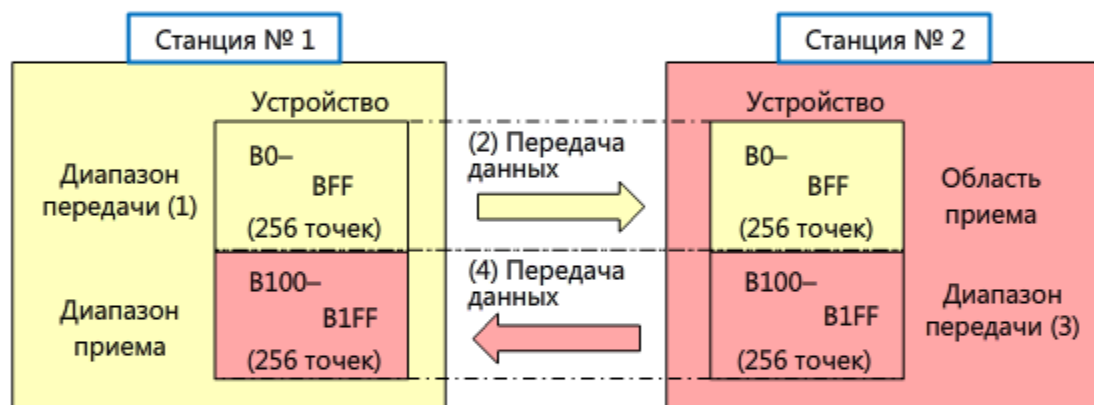
Примечание. В этом примере используются маркер связи «В» и регистр связи «W».

В сети контроллеров CC-Link IE каждый программируемый контроллер резервирует операнды связи для совместного использования информации.

Соответствие между областями операндов связи и станциями

Чтобы программируемые контроллеры в сети контроллеров CC-Link IE могли совместно использовать информацию (состояния сигналов, числовые данные и т.д.), каждый программируемый контроллер резервирует конкретную область операндов для связи с другими программируемыми контроллерами. Между этими областями периодически происходит обмен данными.

Ниже показан образец такой области операндов в сети контроллеров CC-Link IE вместе с операциями обмена данными. В этом примере используется маркер связи «В». (Подробности приведены на следующей странице.)



(1) Операнды B0–BFF станции № 1 настроены в качестве диапазона передачи.

(2) Данные, сохраненные в операндах B0–BFF станции № 1, автоматически передаются в операнды B0–BFF станции № 2.

(3) Операнды B100–B1FF станции № 2 настроены в качестве диапазона передачи.

(4) Данные, сохраненные в операндах B100–B1FF станции № 2, автоматически передаются в операнды B100–B1FF станции № 1.

Важные аспекты

Сигнал и данные программируемого контроллера могут передаваться в другие программируемые контроллеры путем простой настройки таких данных в качестве операндов диапазона передачи своей собственной станции (*1). Точно так же программируемый контроллер стороны приема может получать информацию от другого программируемого контроллера путем простого обращения к операнду диапазона приема своей собственной станции независимо от сети.

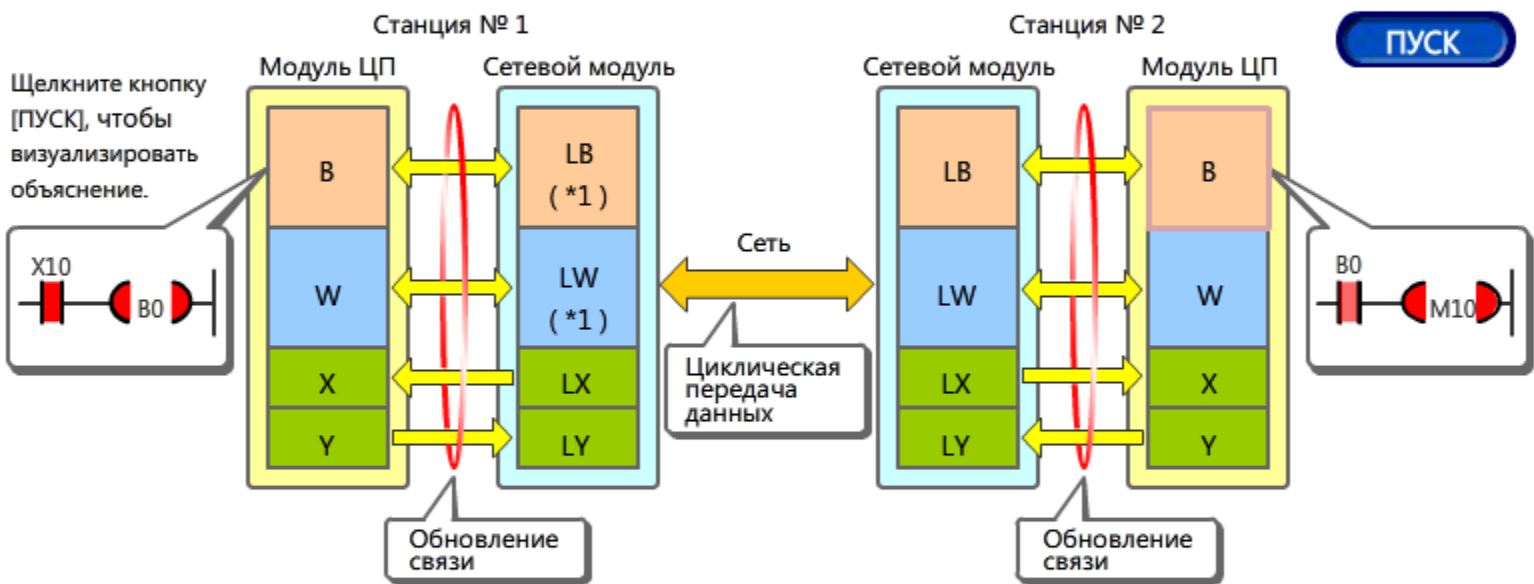
*1: программируемые контроллеры, которые подключены к сети, идентифицируются по номерам станций. Термин «собственная станция» обозначает сам программируемый контроллер, а термин «другая станция» - другие программируемые контроллеры.

1.6 Процедура передачи данных

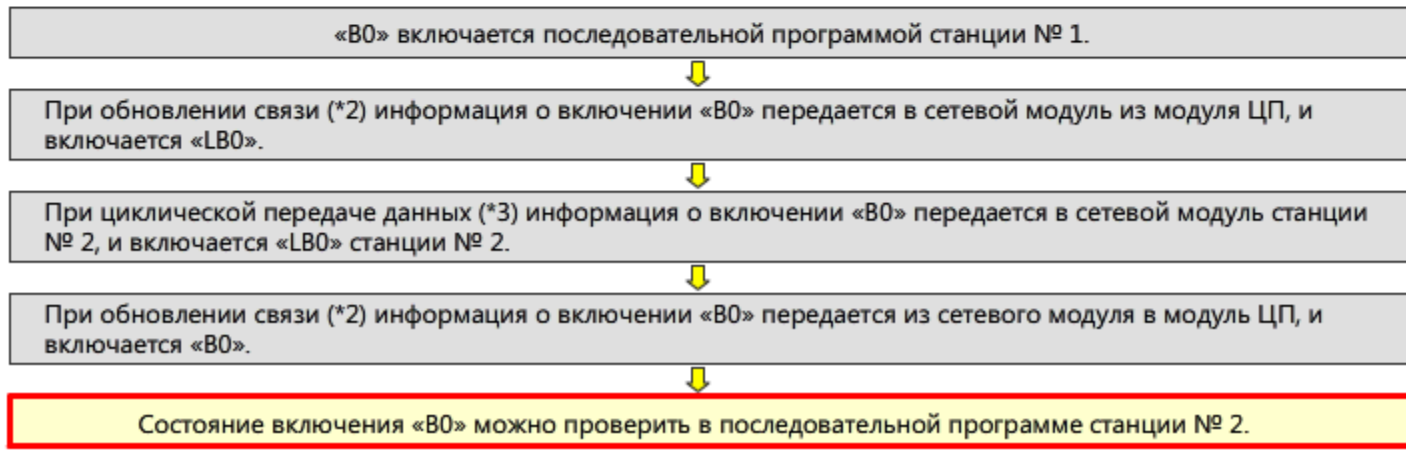
Обмен данными операндов

Для совместного использования информации в сети контроллеров CC-Link IE применяются специальные операнды связи. Эти устройства представляют собой маркер связи «В» (битовые данные) и регистр связи «W» (16-битовые целочисленные данные).

В приведенной ниже анимации показан пример выполнения операции с момента включения «В0» на станции № 1 до включения «В0» на станции № 2.



- *1 «LB» и «LW» - это операнды связи, обработка которых осуществляется внутри сетевых модулей.
- *2 «Обновление связи» - это передача данных операндов, которая осуществляется между операндами «B/W» модуля ЦП и операндами «LB/LW» сетевого модуля.



Обновление связи происходит при каждом опросе модуля ЦП.

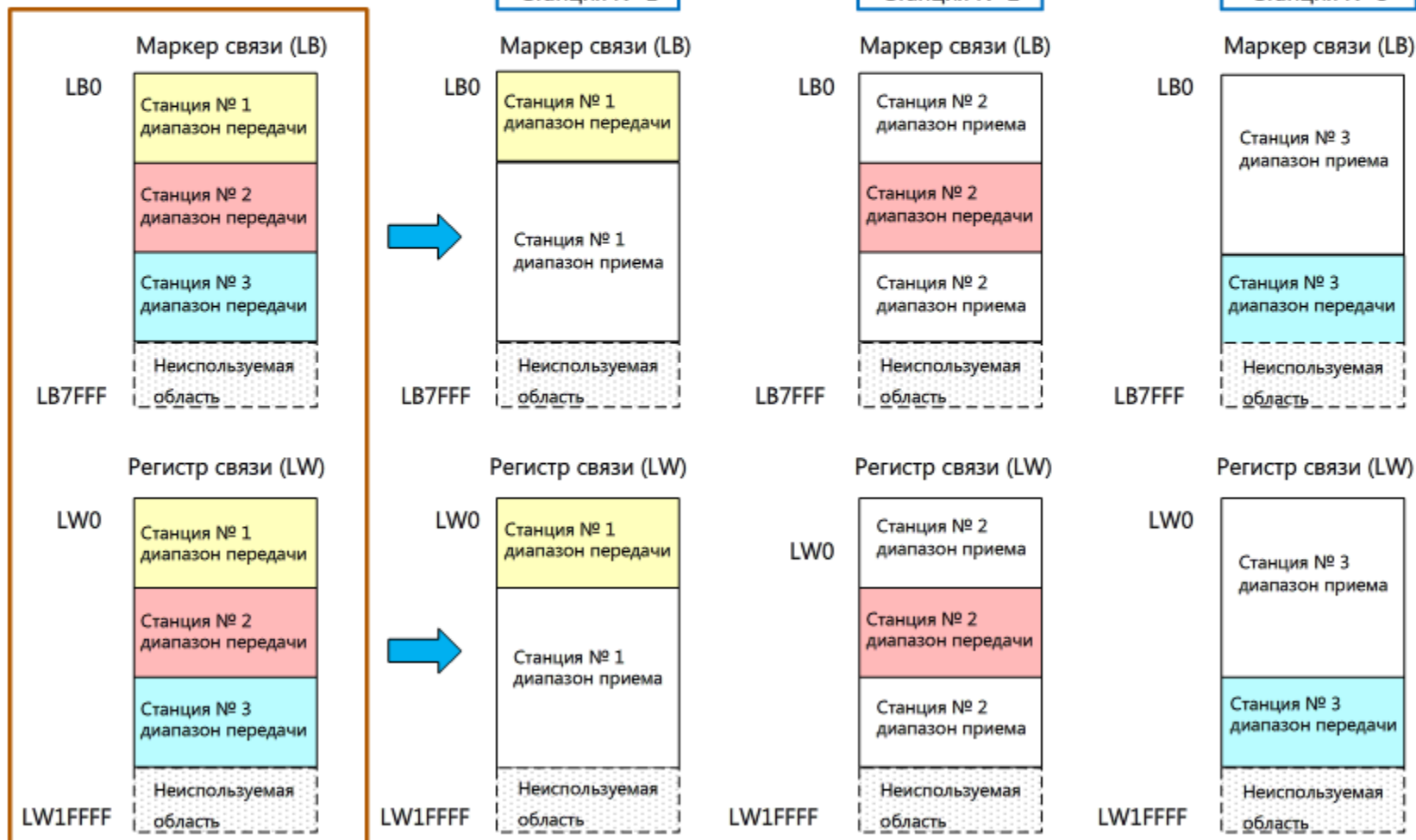
- *3 «Циклическая передача данных» - это формат передачи данных, который используется сетью контроллеров CC-Link IE. Для ознакомления с дополнительной информацией см. раздел 1.8.

1.7

Процедура назначения операндов связи

Маркер связи (LB) и регистр связи (LW) могут настраиваться в пределах доступного диапазона операндов связи модуля ЦП. Для назначения «диапазона передачи» на каждой станции можно использовать функцию настройки параметров сети в программном обеспечении GX Works2. Одна область операндов связи станции, которая установлена в качестве «диапазона передачи», обрабатывается на других станциях в качестве «диапазона приема».

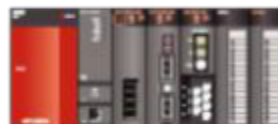
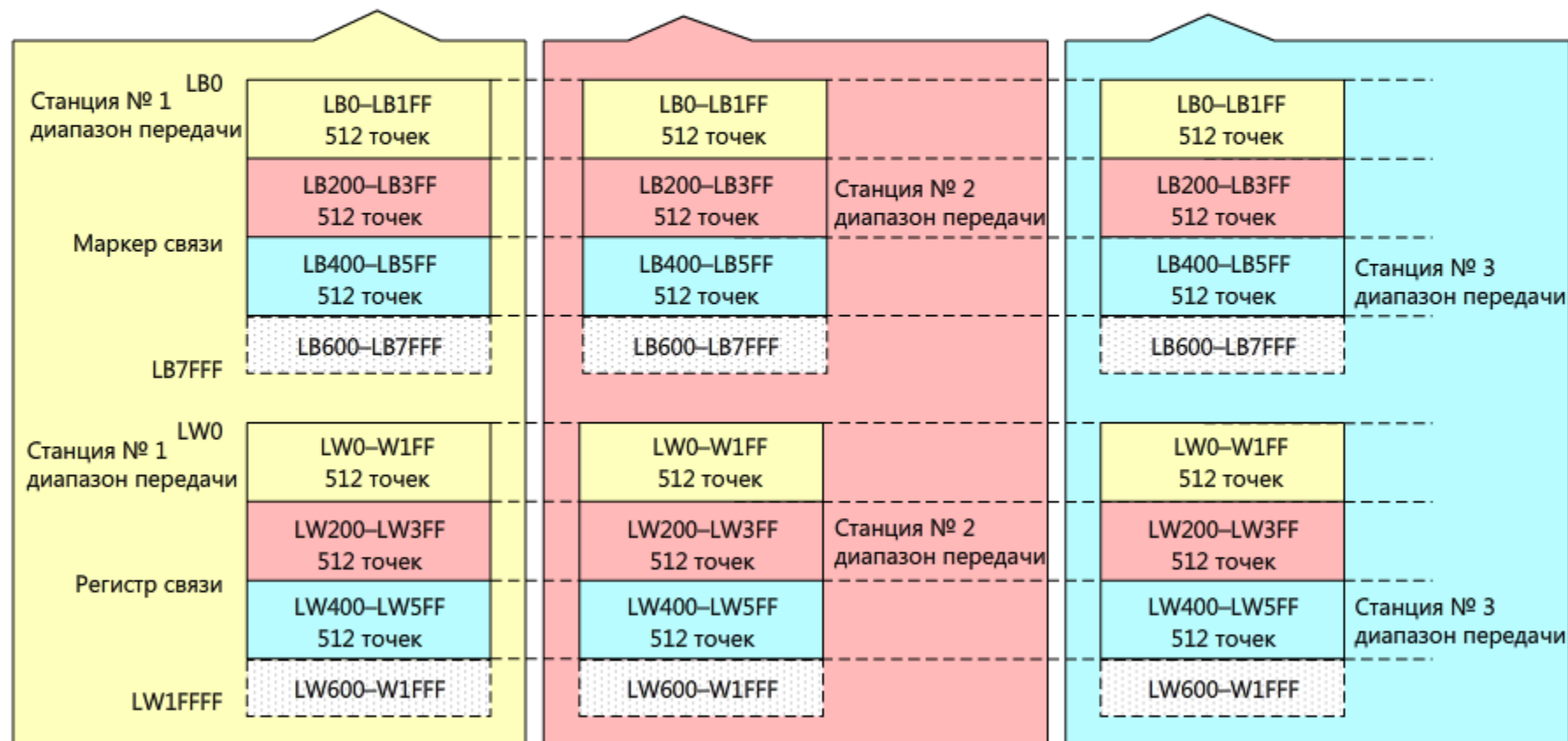
Настройки диапазона передачи параметров сети



1.7

Процедура назначения операндов связи

В следующем примере по 512 точек назначены LB и LW, которые представляют собой области операндов связи модулей ЦП станций 1–3.

Станция
№ 1Станция
№ 2Станция
№ 3

Как показано в нижеследующей таблице, в сети контроллеров CC-Link IE используются два формата передачи данных.

В приведенной ниже таблице приводится сводная информация о различиях между этими форматами и преимуществах каждого из них.

Формат	Обзор передачи данных	Программа передачи/приема
Циклическая передача данных	Периодически и автоматически осуществляется обмен данными в области, предварительно заданной с помощью параметров сети (*1).	Программа не требуется. (Передача данных осуществляется в соответствии с настройками параметров сети.)
Временная передача данных	Обмен данными между программируемыми контроллерами осуществляется только по запросу. Передача/прием осуществляются в промежутках между операциями циклической передачи данных.	Программа требуется. (Операция передачи/приема осуществляется программой, содержащей специальную команду.)

*1: данная настройка используется для управления сетью контроллеров CC-Link IE. Для ознакомления с дополнительной информацией см. раздел 2.3.

В сети контроллеров CC-Link IE циклическая и временная передача данных могут использоваться одновременно.

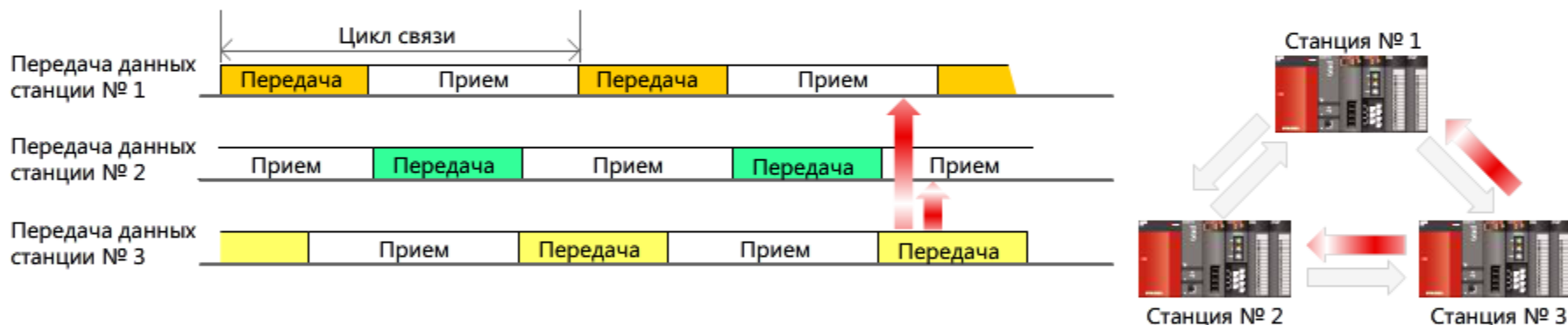
В этом курсе рассматривается циклическая передача данных, которая представляет собой основной метод передачи данных, используемый в сети контроллеров CC-Link IE.

1.9 Передача данных с использованием метода циклической передачи данных

Периодическая передача данных

При циклической передаче данных программируемые контроллеры передают свои данные по порядку с заданной периодичностью. Эти данные принимаются другими станциями, которые в этот момент не осуществляют передачу.

Для обеспечения полного обмена данными разрешение на передачу, называемое маркером, передается от одного программируемого контроллера к следующему по порядку. Поскольку передача осуществляется периодически, данный формат называется форматом «циклической передачи данных». Один цикл передачи разрешения на передачу (маркера) называется «циклом связи». В течение каждого цикла связи разрешение на передачу предоставляется каждому программируемому контроллеру один раз, и это называется «включенным» состоянием. В приведенном ниже примере показана синхронизация циклической передачи данных для каждой станции.



Свойства сети управления на основе программируемых контроллеров

При циклической передаче данных возможна бесконфликтная передача данных между многими подключенными к сети станциями с большой частотой передачи. Это объясняется тем, что станции осуществляют передачу данных по порядку, и одновременно передает данные только одна станция.

По этой причине циклическая передача данных, которая обеспечивает надежную коммуникацию в реальном времени, подходит для управления производственным оборудованием и т.д.

Система с распределением функций, в которой функции распределяются между подключенными к сети модулями ЦП, обеспечивает следующие преимущества по сравнению с индивидуальными системами, управляемыми несколькими модулями ЦП:

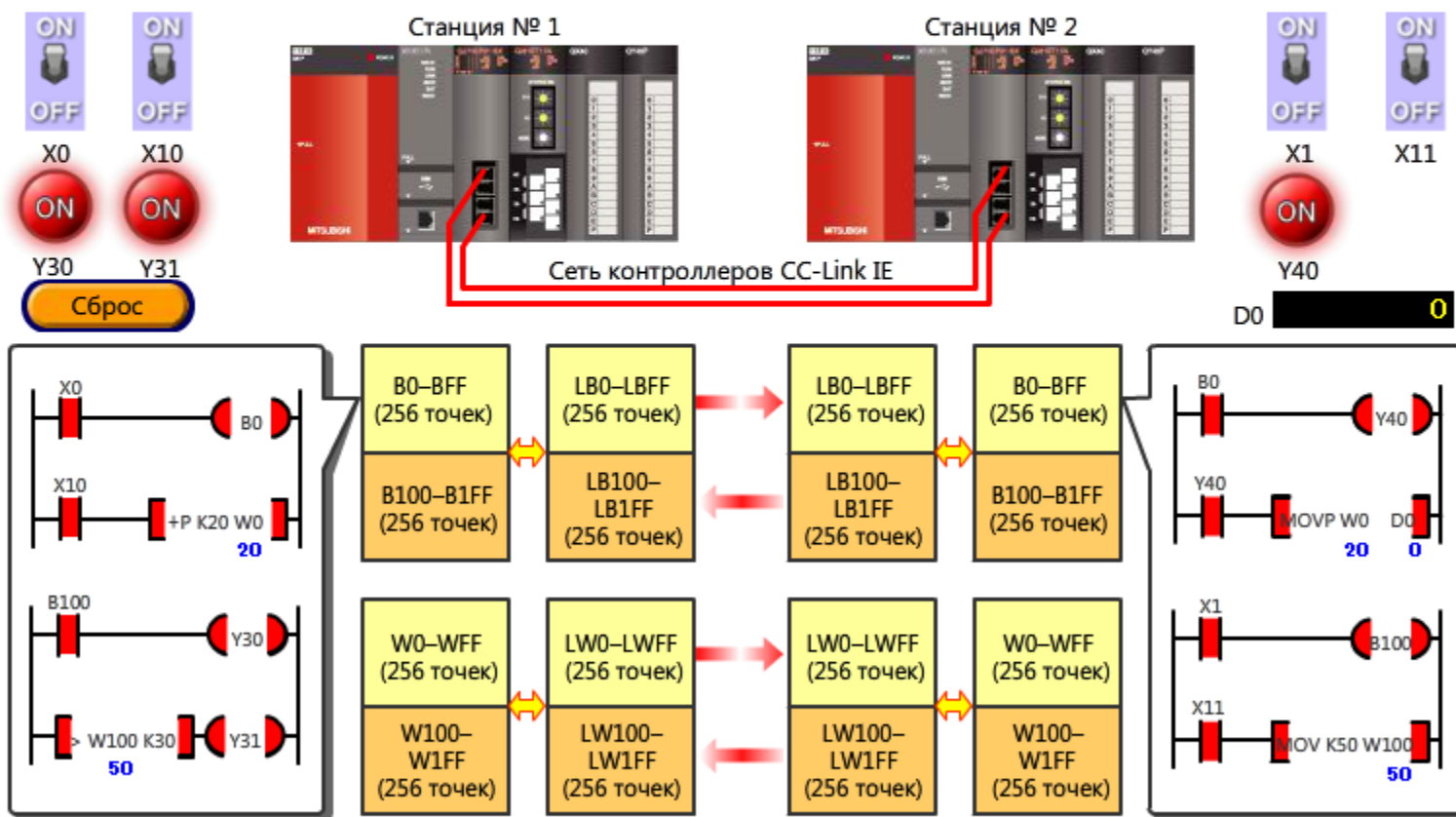
- Меньше нагрузка по обработке на каждый модуль ЦП.
- Неисправность в одном месте будет оказывать минимальное влияние на другие места.

1.9 Передача данных с использованием метода циклической передачи данных

Для осуществления высокоскоростной циклической передачи данных передача данных операндов связи между станциями производится с минимальной задержкой передачи данных. Операнды связи областей передачи других станций обрабатываются как «операнды собственной станции». На приведенной ниже анимации показано, как происходит циклическая передача данных.

Щелкните переключатель (ВКЛ./ВЫКЛ.) программируемого контроллера, чтобы увидеть, как данные этого программируемого контроллера передаются на другую станцию.

При нажатии кнопки Reset (Сброс) восстанавливаются стандартные значения.



В этой главе вы узнали следующее:

- Для чего нужна сеть программируемого контроллера
- Работа сети программируемого контроллера
- Структура семейства CC-Link
- Типы CC-Link IE
- Характеристики сети контроллеров CC-Link IE
- Процедура передачи данных
- Процедура назначения операндов связи
- Формат передачи данных
- Передача данных с использованием метода циклической передачи данных

Важные аспекты

<p>Для чего нужна сеть программируемого контроллера</p>	<p>Сеть программируемого контроллера обеспечивает возможность совместного использования управляющей информацией для производственной машины между программируемыми контроллерами, что предоставляет следующие преимущества:</p> <ul style="list-style-type: none"> • Нагрузка распределяется между несколькими программируемыми контроллерами (распределение нагрузки). • Неисправность одного программируемого контроллера будет оказывать минимальное влияние на всю систему (распределение функций).
<p>Процедура передачи данных</p>	<ul style="list-style-type: none"> • В сетях программируемых контроллеров, в основном, используется формат циклической передачи данных. • Формат циклической передачи данных предусматривает использование специальных сетевых операндов, называемых «операндами связи». • Операнды связи действуют подобно устройствам, совместно используемым программируемыми контроллерами в сети. • Область операндов связи одной станции, которая установлена в качестве диапазона передачи, соответствует диапазону приема на других станциях.
<p>Типы операндов связи</p>	<p>Операндами связи являются маркер связи (B) и регистр связи (W). «B» - это битовый операнд, а «W» - словный операнд.</p>

Глава 2

Конфигурация и технические данные устройств сети контроллеров CC-Link IE

В главе 2 приводится разъяснение конфигурации, технических данных и настроек сети контроллеров CC-Link IE. Эта глава содержит дополнительную информацию о конфигурации, технических данных и функциях сети, настройках параметров сети и т.д.

- 2.1 Конфигурация сети
- 2.2 Технические данные сети
- 2.3 Параметры сети
- 2.4 Сводная информация



2.1 Конфигурация сети

Данный раздел содержит пояснения в отношении конфигурации сети и сетевых модулей.

2.1.1 Конфигурация сетевых станций

Сеть контроллеров CC-Link IE включает «управляющую станцию» и несколько «обычных станций». Каждой станции назначается уникальный номер станции. Управляющая станция отличается от обычных станций настройкой параметров сети.



(1) Роль управляющей станции

«Управляющая станция» осуществляет управление параметрами сети.

В сети может быть только одна управляющая станция.

Используйте параметры сети управляющей станции для назначения операндов связи других сетевых станций.

(2) Роль обычной станции

Все станции, кроме «управляющей станции», называются «обычными станциями».

Эти станции передают данные на другие станции в своем собственном диапазоне передачи в соответствии с настройками параметров, устанавливаемыми управляющей станцией.

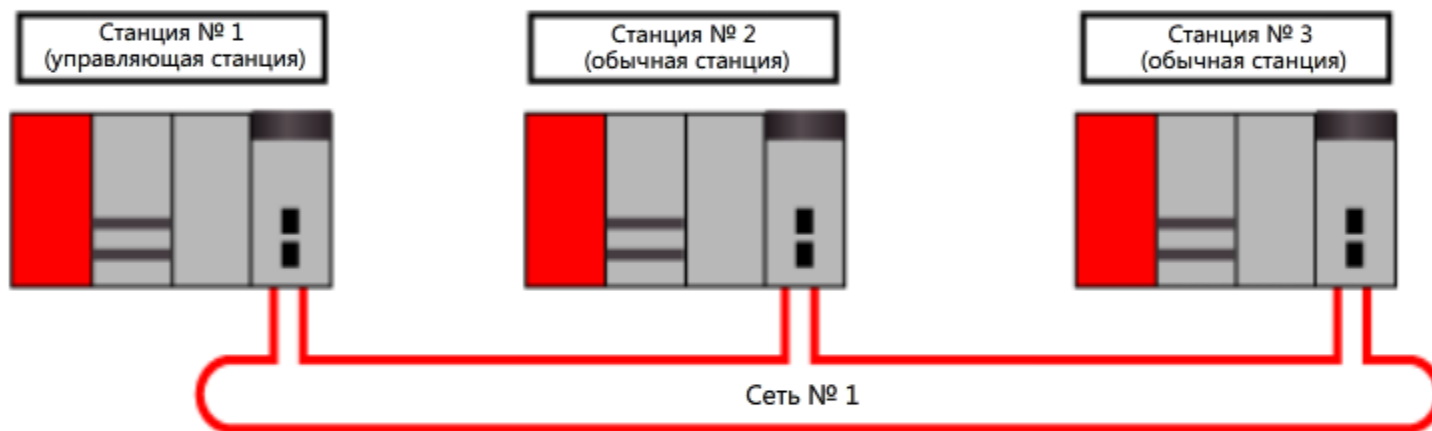
В случае отказа управляющей станции одна из обычных станций принимает на себя роль управляющей станции (резервная управляющая станция), что позволяет продолжать выполняемые системой операции. Это называется «функцией переключения управляющей станции».

2.1.2

Разделение сети с помощью номеров сетей

Сеть контроллеров CC-Link IE может конфигурироваться самыми различными способами от «системы с одной сетью» до крупномасштабной «системы с несколькими сетями». В системе с несколькими сетями каждой системе назначается уникальный номер системы, по которому осуществляется управление данной системой. Номера сетей задаются в настройках параметров сети.

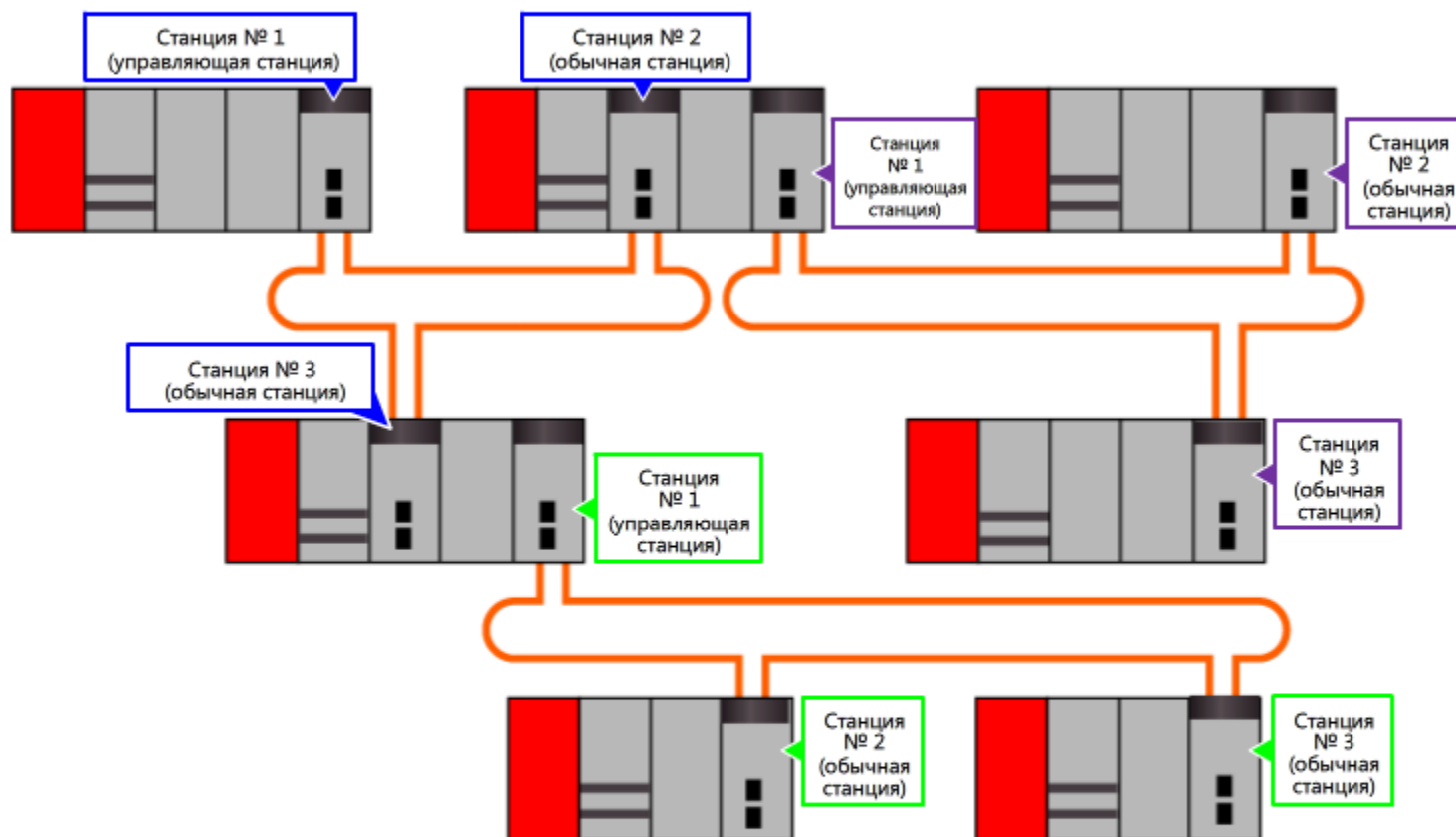
(1) Образец системы с одной сетью



2.1.2

Разделение сети с помощью номеров сетей

(2) Образец системы с несколькими сетями



Как показано на приведенной выше иллюстрации, сеть контроллеров CC-Link IE может быть разделена на несколько сетей, которые идентифицируются по номерам сетей. На станциях, которые осуществляют передачу данных между разными сетями, должны быть установлены два сетевых модуля.

Преимущества разделения сети

- Минимизация объема передаваемых данных на один контур, что делает время циклов связи меньше.
- Отказ одной сети не влияет на работу других сетей.

Примечания

- Номера станций в одной сети не должны дублироваться.
- Номера станций в одной сети могут дублироваться с номерами станций в другой сети.

Проверка характеристик

Перед выбором сети контроллеров CC-Link IE следует проверить, соответствует ли системная среда техническим данным сети.

Проверяемые параметры	Технические данные сети контроллеров CC-Link IE
Масштаб сети и количество станций, которые можно подключить	<ul style="list-style-type: none"> Максимальное количество сетей: 239 Максимальное количество станций, которые можно подключить, на одну сеть: 120 *1
Формат подключения	Спецификации кабеля: волоконно-оптический кабель (многомодовое волокно)
Количество точек связи	<ul style="list-style-type: none"> Максимальное количество точек связи на одну сеть *1 Максимальное количество точек связи на одну станцию *1
Расстояние подключения	<ul style="list-style-type: none"> Общее расстояние: 66 км (при 120 подключенных станциях) Расстояние между станциями: не более 550 м (сердечник/оболочка = 50/125 (мкм)) *2)
Скорость передачи данных	1 Гбит/с

*1: для ознакомления с дополнительной информацией см. руководство для соответствующего модуля сети контроллеров CC-Link IE.

*2: расстояние между станциями может быть увеличено до 15 км при использовании медиа-конвертера.

Проектирование конфигурации сети**(1) Распределение функций**

Проанализируйте всю систему и определите места, где выгодно применять распределение функций. Для каждой станции требуется модуль ЦП.

Для простого размещения какого-либо устройства ввода/вывода на удаленном рабочем месте можно использовать CC-Link или CC-Link/LT.

(2) Распределение нагрузки

Проанализируйте всю систему и определите, не сосредоточена ли чрезмерная нагрузка на каком-либо одном модуле ЦП. Если сосредоточена, рассмотрите возможность распределения нагрузки путем использования сети контроллеров CC-Link IE.

(3) Внешний источник питания

Используйте его, чтобы поддерживать подачу питания к станциям в случае выключения питания через программируемые контроллеры.

(4) Прочее

Убедитесь, что расстояние между станциями, общее расстояние и технические данные кабелей соответствуют проектным техническим данным.

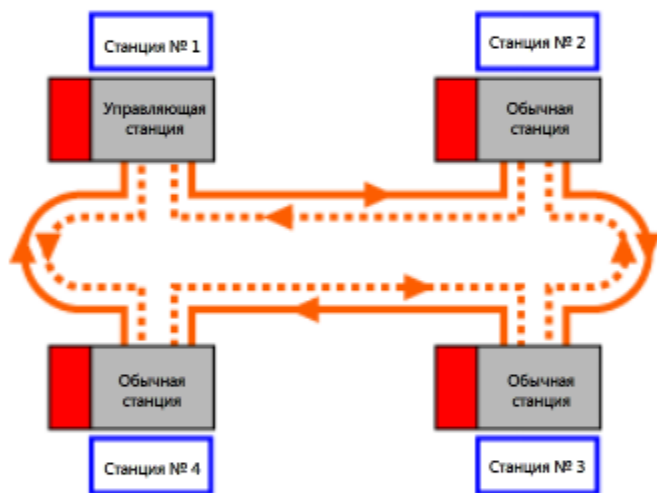
2.2.1 Разъяснение технических данных

В этом разделе приводятся разъяснения технических данных, которые особенно важны для понимания сути сети контроллеров CC-Link IE.

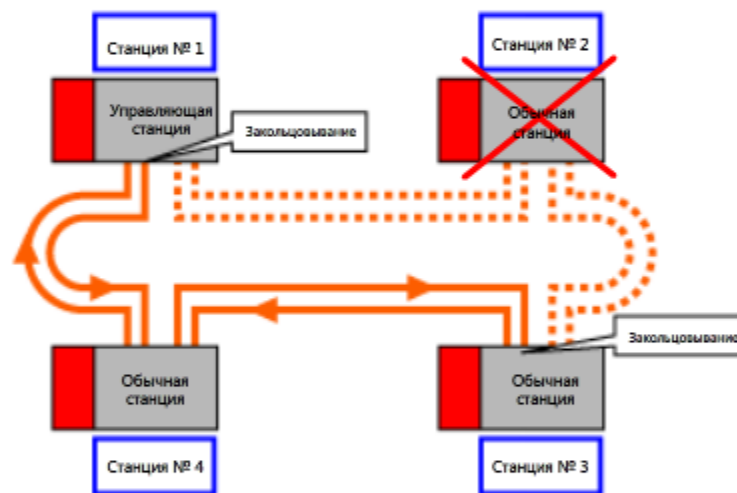
Топология сети

В сети контроллеров CC-Link IE применяется топология оптического контура. Каждый оптический кабель имеет две пары трактов передачи (включая резервную). Если работа на какой-либо конкретной станции становится аномальной, передача данных между остальными нормально работающими станциями продолжается. Этот процесс называется закольцовыванием.

Образец обычной передачи данных



Образец передачи данных с закольцовыванием



Количество станций, которые можно подключить, на одну сеть

К системе оптического контура можно подключить не более 120 станций. Для ознакомления с дополнительной информацией см. руководство для соответствующего модуля сети контроллеров CC-Link IE.

Общее расстояние

Максимальное общее расстояние для прокладки кабеля составляет 66 км на одну сеть.

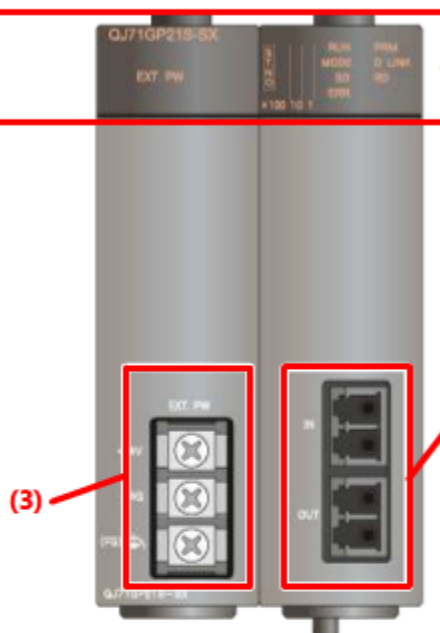
2.2.2

Типы модулей и названия компонентов сети контроллеров CC-Link IE

QJ71GP21-SX

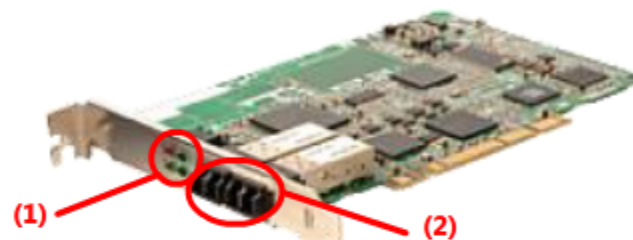


QJ71GP21S-SX с клеммой для подключения внешнего источника питания



Также доступны платы, которые могут устанавливаться в персональный или серверный компьютер.

Q80BD-J71GP21-SX



Q80BD-J71GP21S-SX с клеммой для подключения внешнего источника питания



	Название	Функция
(1)	Светодиодный индикатор	Показывает состояние модуля.
(2)	Разъем для подключения волоконно-оптического кабеля	Предназначается для подключения волоконно-оптического кабеля, который соединяет разъем OUT (ВЫХОД) другой станции с разъемом IN (ВХОД) данной станции. Волоконно-оптический кабель, подключаемый к разъему OUT (ВЫХОД) данной станции, подключается к разъему IN (ВХОД) другой станции.
(3)	Клеммная колодка для подключения внешнего источника питания	Предназначается для подачи питания к сетевому модулю отдельно от питания, подаваемого от модуля питания. Внешний источник питания (ИБП, батарея и т.д.) предотвращает отсоединение модуля от сети даже в случае выключения подачи питания от модуля питания.

2.2.3

Характеристики кабеля для передачи данных

Характеристики волоконно-оптического кабеля

	Технические данные
Название	Волоконно-оптический кабель, совместимый со спецификацией 1000BASE-SX (MMF)
Стандарт	IEC 60793-2-10, типы A1a.1 (многомодовое волокно 50/125 мкм)
Разъем	2-волоконный разъем LC
Расстояние между станциями	550 м ^{*1}

*1: расстояние между станциями может быть увеличено до 15 км при использовании медиа-конвертера компании Mitsubishi Electric System & Service Co., Ltd.

2.2.4

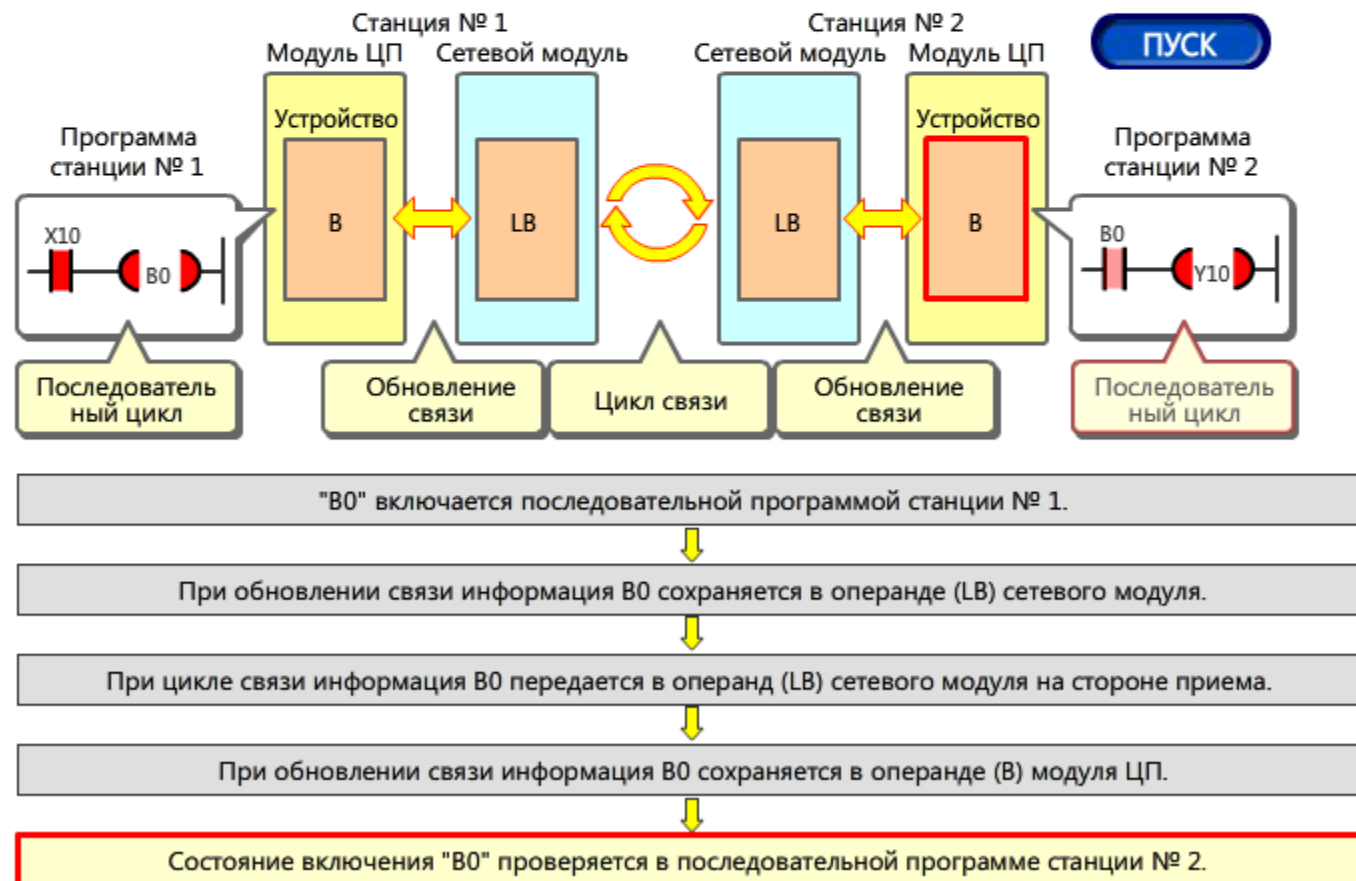
Время задержки передачи данных

«Временем задержки передачи данных» называется время, которое занимает применение какого-либо изменения в программе на стороне передачи к программе на стороне приема.

Данное время задержки необходимо учитывать в тех системах, где требуется точная синхронизация. Перед началом проектирования системы необходимо вычислить приблизительное значение времени задержки передачи данных, чтобы спроектировать систему должным образом.

На приведенном ниже примере показан поток операций, в котором данные в маркере связи модуля ЦП станции № 1 (B0) передаются в модуль ЦП станции № 2.

Щелкните кнопку [ПУСК], чтобы визуализировать объяснение.



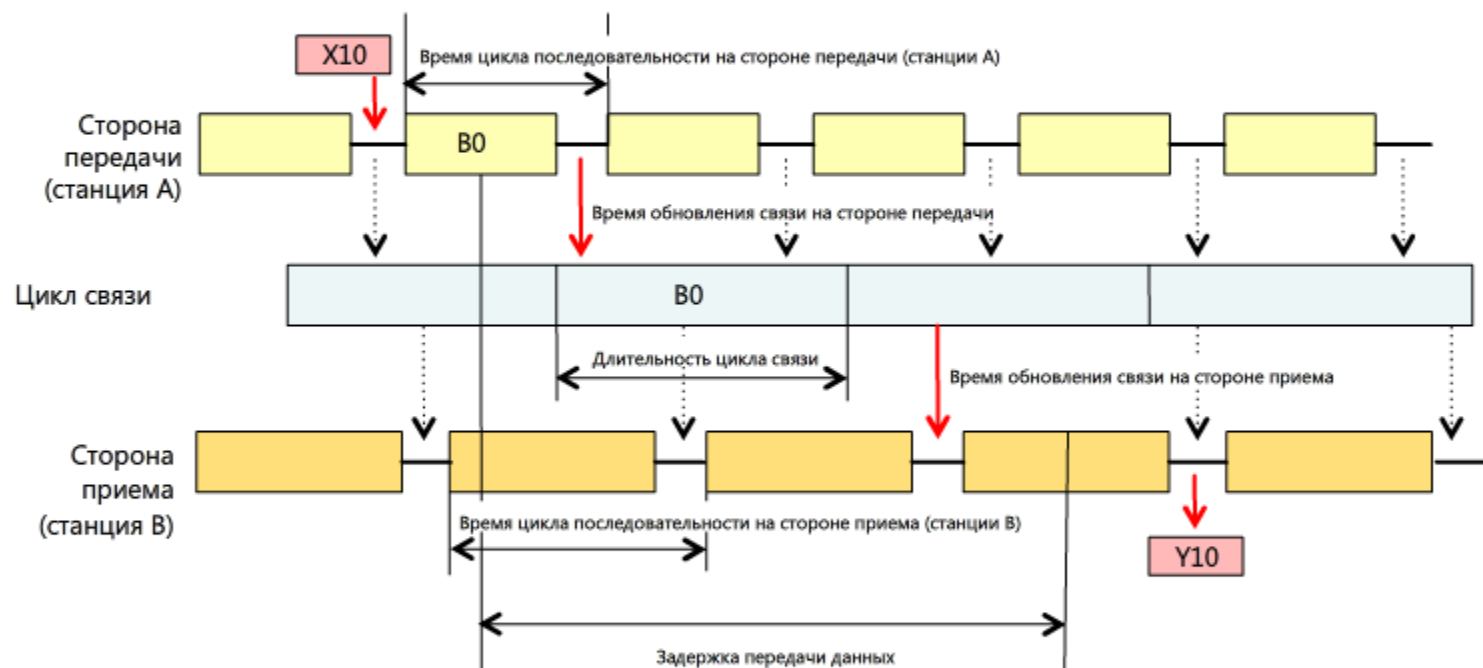
2.2.4

Время задержки передачи данных

Составляющие «времени задержки передачи данных»

Время задержки передачи данных состоит из следующих элементов.

- Время цикла для последовательных программ стороны передачи и стороны приема
- Время обновления связи на стороне передачи и стороне приема
- Время, необходимое для обработки на всех станциях в сети (длительность цикла связи)



Меры по уменьшению «времени задержки передачи данных»

Если расчет времени задержки передачи данных показывает, что данные не будут получены в течение необходимого промежутка времени, можно принять следующие меры.

- Разделите сеть на сегменты
- Замените модуль ЦП модулем высокоскоростного типа
- Скорректируйте количество точек обновления связи

2.2.4

Время задержки передачи данных

Время задержки передачи данных при циклической передаче данных (значения для наихудшего случая)

В следующих условиях время передачи данных (таксоны) можно вычислить, как описано ниже.

- Система с одной сетью
- Прием осуществляется недублированным ЦП
- $ST > LS$
- Блоки данных на основе станций

$$\text{Таксоны (мс)} = (ST + \alpha T) + (SR + \alpha R + LS) \times 2$$

Время цикла (ST, SR) можно проверить с помощью функции GX Works2 «scan time measurement» (управление временем цикла).

Прочие параметры представлены следующими формулами:

$$\alpha T, \alpha R = KM1 + KM2 \times \{(LB + LX + LY + SB) / 16 + LW + SW\} + \alpha E + AI$$

$$\alpha E = KM3 \times \{(LB + LX + LY) / 16 + LW\}$$

$$\alpha L = KM4 + KM5 \times (LB / 16 + LW)$$

$$LS = [KB + (n \times 116) + \{LB + LY + (LW \times 16)\} / 8 \times 0,016] / 1000 + 100$$

ST: время цикла последовательности на стороне передачи (исключая время обновления связи)

SR: время цикла последовательности на стороне приема (исключая время обновления связи)

αT : время обновления связи на стороне передачи

αR : время обновления связи на стороне приема

LS: длительность цикла связи

N: общее количество станций

LB, LW, LY, SB: количество точек, назначенных в настройках параметров сети

KB, KM1, 2, 3, 4, 5: постоянные, которые зависят от модуля ЦП

Приведенные выше расчетные формулы представляют собой самый неблагоприятный случай.

Для ознакомления с дополнительной информацией о формулах см. руководство для соответствующего модуля сети контроллеров CC-Link IE.

В этом разделе приводятся разъяснения настроек параметров сети, которые требуются для использования сети контроллеров CC-Link IE.

Минимальные требуемые настройки

В нижеследующей таблице показаны параметры и аспекты, которые необходимо настраивать и проверять для использования сети контроллеров CC-Link IE.

Пункт настройки	Назначение и функция настройки	Замечания
Тип сети	Настройте тип сети и тип станции для каждого сетевого модуля.	Настройка требуется для каждого сетевого модуля.
Начальный № ввода/вывода Номер сети Общее количество станций № группы Режим	Установите настройки сети для каждого сетевого модуля. «Общее количество станций» устанавливается только на управляющей станции.	Настройки требуются для каждого сетевого модуля.
Назначение диапазонов сети	Установите диапазоны циклической передачи данных для операндов связи LB, LW, LX, LY, в которых будет производиться обмен данными между станциями в одной сети.	Настройка требуется для управляющей станции (не требуется для обычных станций).
Параметры обновления	Установите диапазон передачи в операндах связи модуля ЦП (B/W) и операндах связи сетевых модулей (LB/LW). Данная настройка требуется в системах, где в одном модуле ЦП установлено несколько сетевых модулей.	В системе с одной сетью можно использовать установку по умолчанию.

2.3.1

Окно настройки GX Works2

Для настройки параметров сетевых модулей можно использовать программное обеспечение GX Works2.

Вкладка настройки Network Parameter (Параметр сети) в GX Works2

Вкладка настройки Network Parameter (Параметр сети) для сети контроллеров CC-Link IE показана ниже. Проверьте настройки параметров.

Чтобы открыть вкладку настройки Network Parameter (Параметр сети), дважды щелкните «Ethernet / CC IE / MELSECNET» (Ethernet / CC IE / MELSECNET).

Отображаются параметры сети. Введите настройки в области настроек справа.

Цвет шрифта изменяется, указывая на параметры настройки, которые устанавливаются в отдельном окне.

Красный: обязательная установка еще не была выбрана в отдельном окне.

Голубой: обязательная установка была выбрана в отдельном окне.

Розовый: необязательная установка еще не была выбрана в отдельном окне.

Синий: необязательная установка была выбрана в отдельном окне.

	Module 1	Module 2
CC IE Control(Control Station)	None	None
Start I/O No.	0080	
Network No.	1	
Total Stations	3	
Group No.	0	
Station No.	1	
Mode	Online	
Network Range Assignment		
Network Operation Settings		
Refresh Parameters		
Interrupt Settings		
Specify Station No. by Parameter		

Necessary Setting(No Setting / Already Set) Set if it is needed(No Setting / Already Set)

Соответствует сетевым модулям в системе. Если используются несколько модулей, начните настройку с модуля 1.

В отдельном окне введите значения с помощью раскрывающихся меню, путем непосредственно ввода с клавиатуры или с помощью кнопок выбора.

Окно настройки Network Parameters (Параметры сети)

2.3.2

Типы сетей и настройки сети

Настройка сети для управляющей станции

На приведенной ниже иллюстрации показаны настройки типа сети и прочие настройки сети.

Для выбора типов сетей и станций используйте раскрывающееся меню. В этом курсе выбирается установка «CC IE Control (Control Station)» (Управление CC IE (управляющая станция)). Установка по умолчанию - «None» (Нет). Всегда устанавливайте значение в этом поле.

Всегда устанавливайте значение в этом поле. Значение должно находиться в пределах положения установки модуля.

		Module 2
Network Type	CC IE Control(Control Station)	No
Start I/O No.		0080
Network No.		1
Total Stations		3
Group No.		0
Station No.		1
Mode	Online	
	Network Range Assignment	
	Network Operation Settings	
	Refresh Parameters	
	Interrupt Settings	
	parameter	

Щелкните здесь, чтобы открыть окно настройки Network Range Assignment (Назначение диапазонов сети). Эта настройка является обязательной для управляющих станций.

Щелкните здесь, чтобы открыть окно Refresh Parameters (Параметры обновления).

Можно использовать установку по умолчанию или изменить ее.

Номер сети, к которой подключена станция.

В этом курсе укажите общее количество подключенных к сети управляющих станций + обычных станций.

№ группы в сети, к которой подключена станция. В этом курсе используется стандартное значение «0».

Окно настройки Network Parameters (Параметры сети)

2.3.2

Типы сетей и настройки сети

Настройка сети для обычной станции

На приведенной ниже иллюстрации показаны настройки типа сети и прочие настройки сети.

Для выбора типов сетей и станций используйте раскрывающееся меню. В этом курсе выбирается установка «CC IE Control (Control Station)» (Управление CC IE (управляющая станция)). Установка по умолчанию - «None» (Нет). Всегда устанавливайте значение в этом поле.

То же, что и для управляющей станции.

		Module 2
Network Type	CC IE Control(Normal Station)	None
Start I/O No.	0080	
Network No.	1	
Total Stations		
Group No.	0	
Station No.	2	
Mode	Online	
	Refresh Parameters	
	Interrupt Settings	
	Specify Station No. by Parameter	

То же, что и для управляющей станции.

То же, что и для управляющей станции.

То же, что и для управляющей станции.

Окно настройки Network Parameters (Параметры сети)

2.3.3 Настройка общих параметров

Вкладку Network Parameter Assignment (LB/LW assignment) (Назначение параметров сети (назначение LB/LW)) можно открыть, щелкнув кнопку «Network Range Assignment» (Назначение диапазонов сети).

Setup common parameters.

Assignment Method: Points/Start

System Switching Monitoring Time: 2000 ms

Data Link Monitoring Time: 2000 ms

Parameter Name: LB/LW Setting(1)

Switch Screens: LB/LW Setting(1)

Отображаются номера станций, соответствующие «общему количеству станций», заданному в параметрах сети.

Station	LB			LW			Points
	Points	Start	End	Points	Start	End	
1	256	0000	00FF	256	00000	000FF	
2	256	0100	01FF	256	00100	001FF	
3	256	0200	02FF	256	00200	002FF	

Для выбора операндов используйте раскрывающееся меню. Установка по умолчанию - «LB/LW settings (1)» (Настройки LB/LW (1)). Если требуется, выберите «LX/LY Setting» (Настройка LX/LY).

Укажите диапазоны передачи для регистра связи (LW) каждой станции.

Укажите начальный и конечный номера LW для каждой станции. Следите за тем, чтобы номера не дублировались. В данном примере каждой станции назначены 256 точек.

Укажите диапазоны передачи для маркера связи (LB) каждой станции.

Укажите начальный и конечный номера LB для каждой станции. Следите за тем, чтобы номера не дублировались. В данном примере каждой станции назначены 256 точек.

Используйте эту функцию, если в будущем ожидается увеличение количества станций. Включите количество зарезервированных станций в «общее количество станций». Настройте подробности в окне, открываемом при нажатии кнопки.

Specify I/O Master Station:

Specify Reserved Station:

Equal Assignment:

Identical Point Assignment:

256 Points

Help-Network Setting:

Shared Group Setting:

Supplementary Setting:

Clear: Check: End: Cancel:

Окно Network Parameter Assignment (Назначение параметров сети)

2.3.4

Настройка параметров обновления сети

Параметры обновления сети используются для настройки диапазонов передачи операндов связи сетевых модулей (LB, LW, LX, LY). Данные в этих операндах передаются в операнды модуля ЦП (X, Y, M, L, T, B, C, ST, D, W, R, ZR) для использования в программах.

На приведенной ниже иллюстрации показаны стандартные настройки параметров обновления сети.

Assignment Method

Points/Start
 Start/End

	Link Side					PLC Side			
	Dev. Name	Points	Start	End		Dev. Name	Points	Start	End
Transfer SB	SB	512	0000	01FF	↔	SB	512	0000	01FF
Transfer SW	SW	512	0000	01FF	↔	SW	512	0000	01FF
Transfer 1	LB	8192	0000	1FFF	↔	B	8192	0000	1FFF
Transfer 2	LW	8192	000000	01FFF	↔	W	8192	000000	001FFF
Transfer 3					↔				
Transfer 4					↔				
Transfer 5					↔				
Transfer 6					↔				
Transfer 7					↔				
Transfer 8					↔				

Default Check End Cancel

Вкладка настройки Network Parameter (Параметр сети)

- (1) В настройках по умолчанию данные в диапазоне «LB/LW0–1FFF» (8192 точки) настроены для передачи в операнды модуля ЦП «B/W0–1FFF». Можно использовать эту установку по умолчанию, если только не требуется какая-либо иная настройка.
- (2) Если фактическое количество используемых операндов составляет меньше 8192 точек, время обновления может быть сокращено путем уменьшения количества точек.

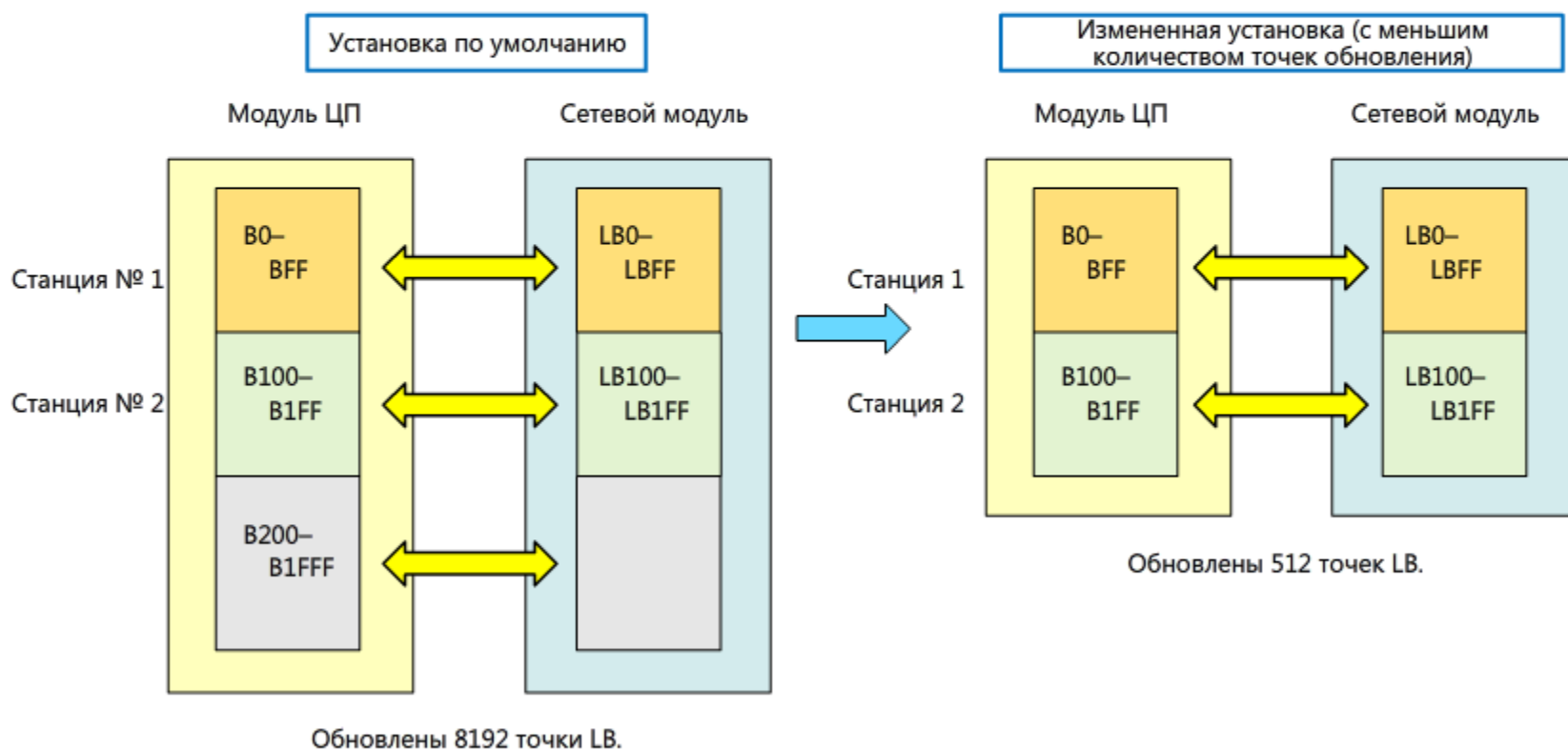
2.3.4

Настройка параметров обновления сети

Уменьшение количества точек обновления путем настройки параметров обновления сети

При использовании установки по умолчанию обновление происходит между LB и В всех диапазонов. Однако параметры обновления сети можно настроить таким образом, чтобы был указан минимальный требуемый диапазон обновления. Это позволит сократить время обновления. Такая настройка уменьшает длительность цикла связи, что обеспечивает уменьшение времени задержки передачи данных.

На приведенных ниже примерах показаны операции обновления при использовании установки диапазонов по умолчанию и при использовании уменьшенной установки диапазонов.



В этой главе вы узнали следующее:

- Конфигурация сети
- Технические данные сети
- Параметры сети

Важные аспекты

Конфигурация станций сети контроллеров CC-Link IE	Одна сеть состоит из одной управляющей станции и нескольких обычных станций. Настройки управляющей станции и обычных станций устанавливаются в параметрах сети.
Время задержки передачи данных в сети контроллеров CC-Link IE	Время задержки передачи данных определяется длительностью последовательного цикла, временем обновления связи и длительностью цикла связи на программируемых контроллерах сторон передачи/приема.
Настройки параметров сети	Настройки типа сети, начального № ввода/вывода и номера сети являются обязательными для всех сетевых модулей в сети. Помимо этих настроек, для управляющей станции требуются настройки «Station Number» (Номер станции), «Network Parameter» (Параметр сети) и «Network Parameter Assignment» (Назначение параметров сети) (LB/LW).

Глава 3 Ввод в эксплуатацию сети контроллеров CC-Link IE

В главе 3 приводится разъяснение процедур ввода в эксплуатацию сети контроллеров CC-Link IE вплоть до ее эксплуатационной проверки.

В этой главе разъясняются конфигурация системы, метод подключения к сети, различные операции с настройками и программы ПЛК.

- 3.1 Конфигурирование системы сети
- 3.2 Настройка параметров сети
- 3.3 Проверка работы сети
- 3.4 Проверка работы с использованием программы ПЛК
- 3.5 Сводная информация



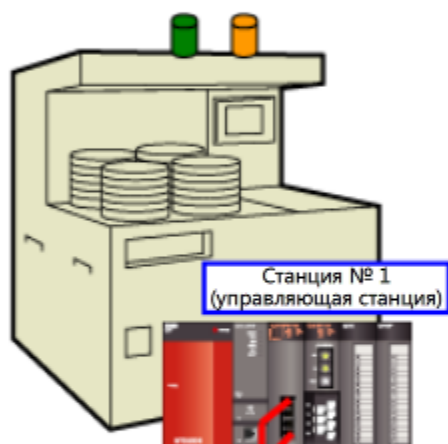
3.1 Конфигурирование системы сети

В этом разделе вы познакомитесь с процедурой конфигурирования простейшей системы сети с двумя станциями.

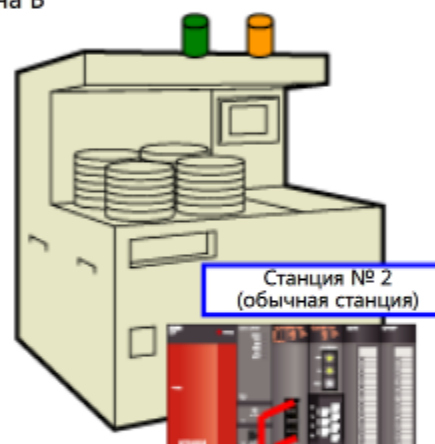
3.1.1 Конфигурирование системы сети

Описание в этом разделе будет основываться на следующей системе сети с двумя станциями.

Машина А



Машина В



Сеть контроллеров CC-Link IE

3.1.1

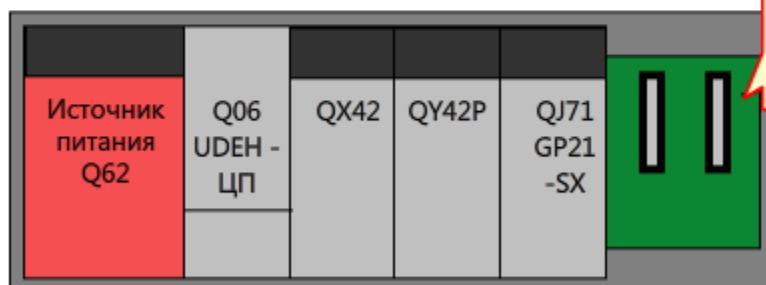
Конфигурирование системы сети

Ниже приводится спецификация образца системы.

Топология сети	Система оптического контура
Сетевой модуль	QJ71GP21-SX
Общее количество станций	2 станции (станция № 1: управляющая станция; станция № 2: обычная станция)
Номер сети	1
№ группы	0
Операнд связи	Маркер связи (B/LB): 256 точек на станцию; регистр связи (W/LW): 256 точек на станцию

Конфигурация модулей программируемого контроллера

В этом образце системы станции № 1 (управляющая станция) и № 2 (обычная станция) имеют одинаковую конфигурацию модулей, показанную ниже.



Q35B - главный базовый блок

Назначения ввода/вывода →

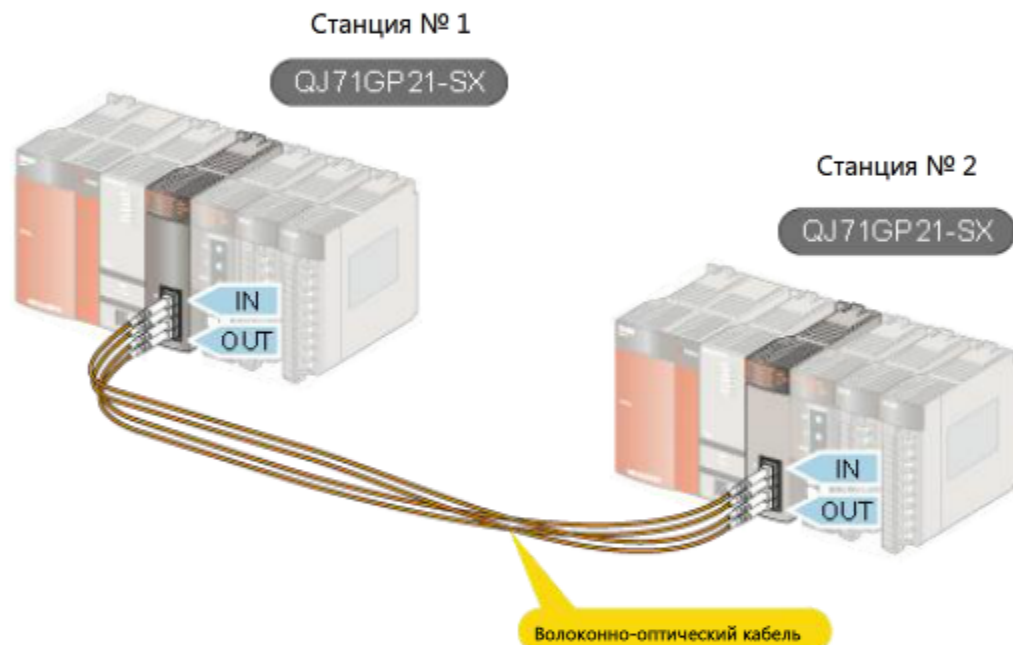
Ввод	Вывод	Специальный
64 точки	64 точки	модуль 32 точки
X00- X3F	Y40- Y7F	X/Y80- 9F

3.1.2

Подключение волоконно-оптического кабеля

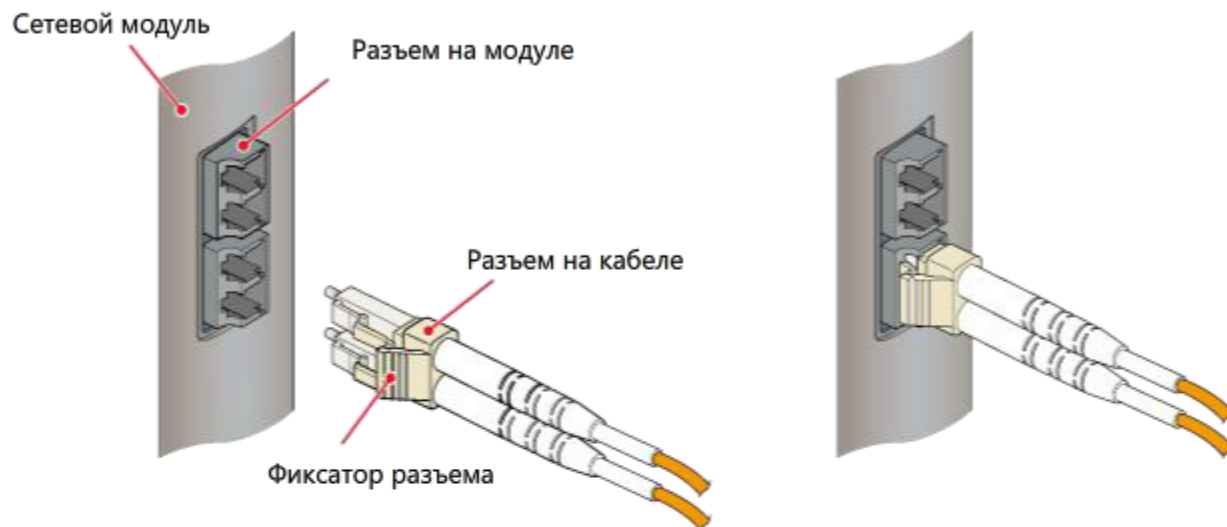
Сетевые модули оснащены разъемами оптической связи «IN» (ВХОД) и «OUT» (ВЫХОД). Волоконно-оптический кабель подключается к разъему OUT (ВЫХОД) одного модуля и к разъему IN (ВХОД) следующей станции.

Контур конфигурируется путем подключения модулей по следующей схеме: «станция № 1: OUT (ВЫХОД)» -> «станция № 2: IN (ВХОД)», «станция № 2: OUT (ВЫХОД)» -> «станция № 1: IN (ВХОД)».



3.1.2

Подключение волоконно-оптического кабеля

**Меры предосторожности при подключении кабеля**

- При отсоединении кабеля всегда держите кабель за область разъема.
- При подсоединении кабеля совместите выступающую область разъема с канавкой штепселя, а затем вставьте кабель.
- Надежно соедините разъем кабеля с разъемом на модуле до щелчка.

Правила обращения с волоконно-оптическим кабелем

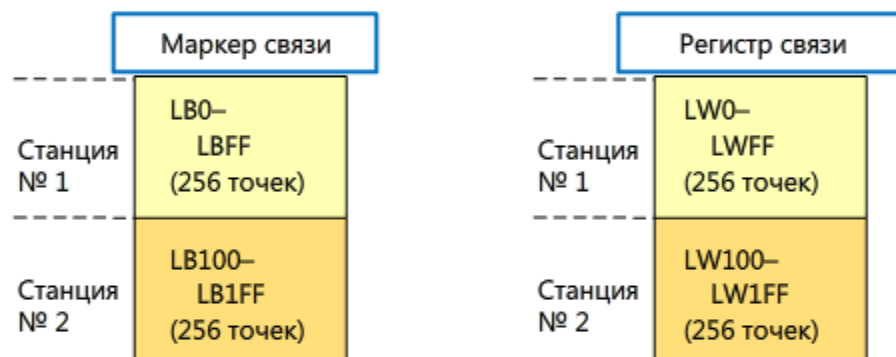
- В одном волоконно-оптическом кабеле имеются две линии оптических трактов передачи данных.
- Поскольку волоконно-оптический кабель имеет стекловолоконный сердечник, его радиус изгиба является ограниченным. Поэтому обращаться с кабелем необходимо осторожно, и для защиты кабель следует устанавливать в кабелепроводе.
- Посторонние вещества (например, пыль и т.д.) могут прилипнуть к оптоволокну, уменьшая его способность передачи данных, и способны повлечь за собой возникновение неисправностей. При установке волоконно-оптического кабеля не следует касаться голыми руками его волоконных сердечников и областей разъемов модулей. Эти области также следует защищать от попадания пыли и т.д.

3.2 Настройка параметров сети

В данном разделе приводятся разъяснения процедур настройки параметров сети.

3.2.1 Настройка параметров управляющей станции

На приведенных ниже схемах показано назначение операндов, которые будут устанавливаться в параметрах управляющей станции.



3.2.1

Настройка параметров управляющей станции

Настройка параметров сети управляющей станции производится с помощью следующей процедуры.

(1) Введите настройки сети для модуля 1 (управляющей станции).

Тип сети	CC IE Control (Control Station) (Управление CC IE (управляющая станция))
Начальный № ввода/вывода	0080
Номер сети	1
Общее количество станций	2
№ группы	0
Номер станции	1

MAIN
Local Device Comment
Device Memory
Device Initial Value

IE Field configuration window

Module 1	
CC IE Control(Control Station)	None
	0080
	1
	2
	0
	1
Online	
Network Range Assignment	
Network Operation Settings	
Refresh Parameters	
Interrupt Settings	
Specify Station No. by Parameter	

(4) После настройки назначения диапазонов сети и параметров обновления цвет шрифта изменяется.

Module 1	
Online	
Network Range Assignment	
Network Operation Settings	
Refresh Parameters	
Interrupt Settings	
Specify Station No. by Parameter	

Окно настройки Network Parameter (Параметр сети)

(2) Назначьте диапазоны сети.

LB/LW станции № 1

Начальный адрес: 0; конечный адрес: FF

LB/LW станции № 2

Начальный адрес: 100; конечный адрес: 1FF

Station No.	LB/LW Setting					
	LB			LW		
	Points	Start	End	Points	Start	End
1	256	0000	00FF	256	00000	000FF
2	256	0100	01FF	256	00100	001FF

Вкладка настройки Network Range Assignment
(Назначение диапазонов сети)

(3) Используйте настройки параметров обновления по умолчанию, как показано ниже.

Assignment Method
 Points/Start
 Start/End

	Dev. Name	Link Side				PLC Side			
		Points	Start	End		Dev. Name	Points	Start	End
Transfer SB	SB	512	0000	01FF	↔	SB	512	0000	01FF
Transfer SW	SW	512	0000	01FF	↔	SW	512	0000	01FF
Transfer 1	LB	8192	0000	1FFF	↔	B	8192	0000	1FFF
Transfer 2	LW	8192	00000	01FFF	↔	W	8192	000000	001FFF
Transfer 3					↔				
Transfer 4					↔				
Transfer 5					↔				
Transfer 6					↔				
Transfer 7					↔				
Transfer 8					↔				

Вкладка настройки Refresh Parameter (Параметр обновления)

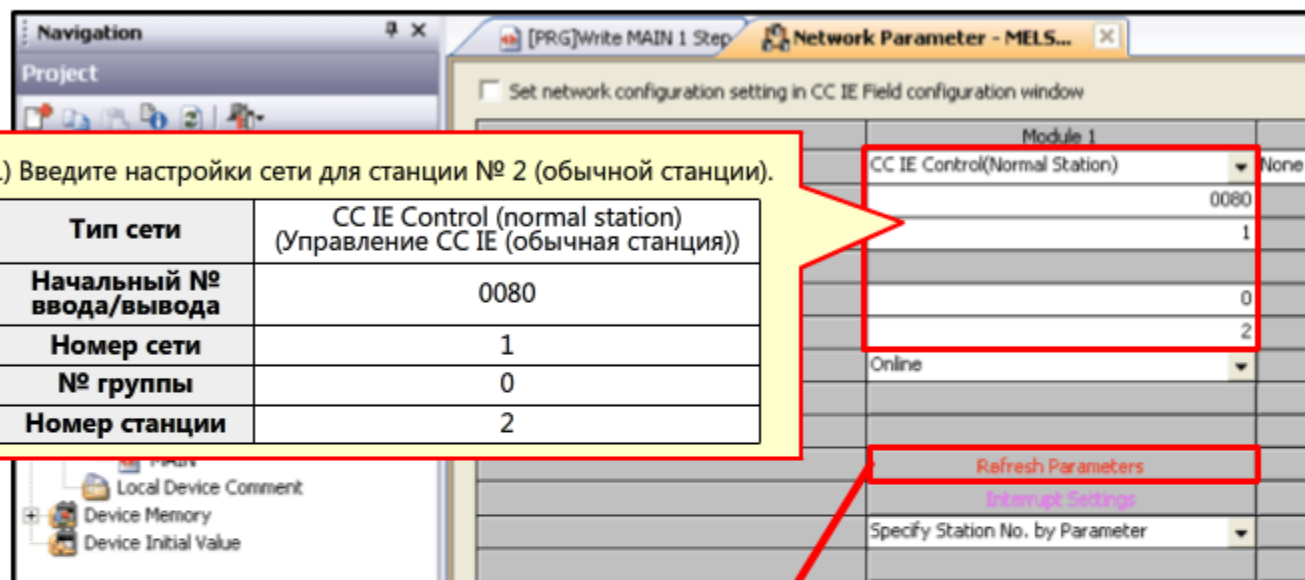
3.2.2

Настройка параметров обычных станций

Настройка параметров сети обычной станции производится с помощью следующей процедуры.

(1) Введите настройки сети для станции № 2 (обычной станции).

Тип сети	CC IE Control (normal station) (Управление CC IE (обычная станция))
Начальный № ввода/вывода	0080
Номер сети	1
№ группы	0
Номер станции	2



Вкладка настройки Network parameter (Параметр сети)

(2) Установка параметров обновления по умолчанию, показанная ниже, используется без изменений.

Assignment Method

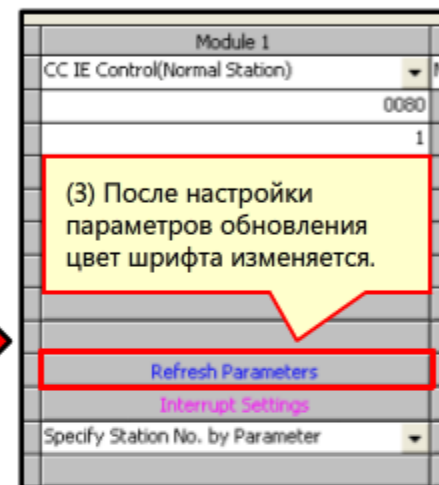
Points/Start

Start/End

	Dev. Name	Points	Start	End		Side	Points	Start	End
Transfer SB	SB	512	0000	01FF	↔	SB	512	0000	01FF
Transfer SW	SW	512	0000	01FF	↔	SW	512	0000	01FF
Transfer 1	LB	8192	0000	1FFF	↔	B	8192	0000	1FFF
Transfer 2	LW	8192	000000	01FFFF	↔	W	8192	000000	001FFFF
Transfer 3					↔				
Transfer 4					↔				
Transfer 5					↔				
Transfer 6					↔				
Transfer 7					↔				
Transfer 8					↔				

Вкладка настройки Network refresh parameter (Параметр обновления сети)

(3) После настройки параметров обновления цвет шрифта изменяется.



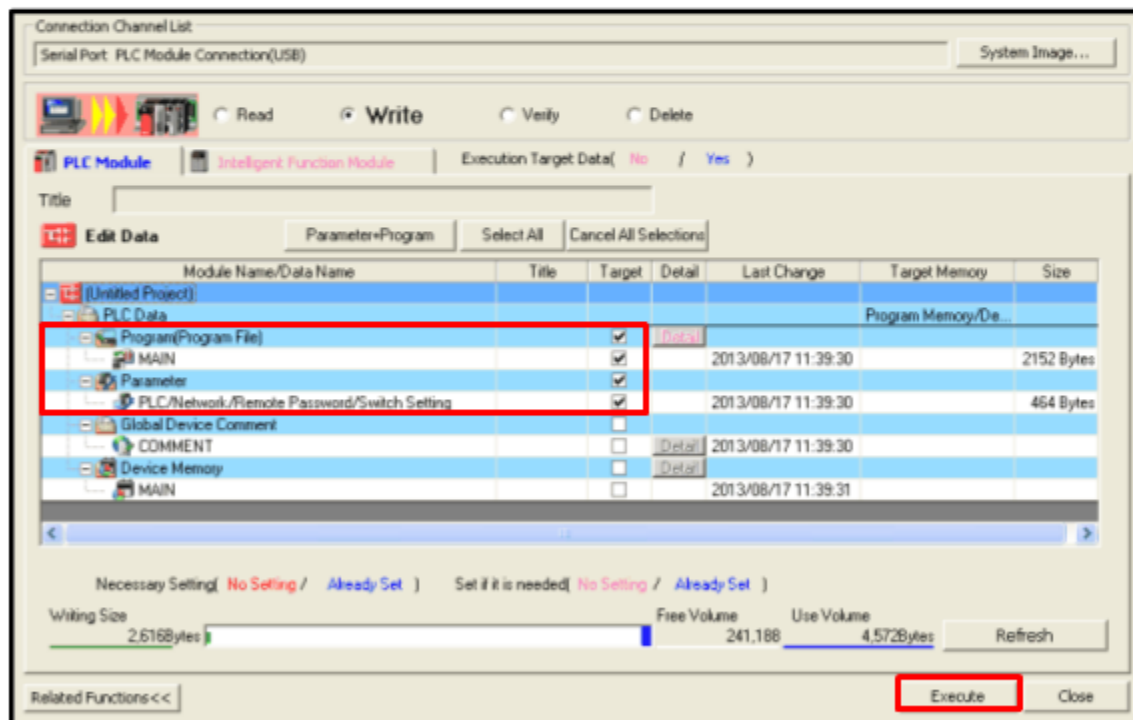
3.3 Проверка работы сети

После записи заданных параметров сети в модуль ЦП следует проверить работу сети.

3.3.1 Процедура регистрации параметров

Модуль ЦП каждой станции следует подключить к персональному компьютеру (с установленным программным обеспечением GX Works2), чтобы можно было зарегистрировать параметры сети, заданные для каждой станции. Процедура регистрации параметров разъясняется в следующем разделе. (Объяснение основывается на стандартных настройках параметров ПЛК.)

- В окне «Online Data Operation» (Оперативное оперирование данными) выберите «Parameters + Programs» (Параметры + программы), а затем щелкните кнопку [Execute] (Выполнить), чтобы начать регистрацию параметров и программ в модуле ЦП.



Окно Online Data Operation (Оперативное оперирование данными)

- После завершения регистрации параметров выполните перезапуск модуля ЦП для применения изменений.

3.3.2

Проверка состояния светодиодных индикаторов сетевого модуля

Если параметры и прочие настройки должным образом сконфигурированы и зарегистрированы в каждом модуле ЦП, начинается передача данных по сети. Для проверки того, что передача данных по сети осуществляется должным образом, можно использовать светодиодные индикаторы сетевого модуля.

Состояние светодиодных индикаторов во время нормальной передачи данных:

- Станция № 1 (управляющая станция): цифра «1», которая является первой цифрой номера станции, горит; индикатор PRM (ОСНОВНОЙ МОДУЛЬ), который обозначает управляющую станцию, горит.
- Станция № 2 (обычная станция): цифра «2», которая является первой цифрой номера станции, горит; индикатор PRM (ОСНОВНОЙ МОДУЛЬ), который обозначает управляющую станцию, не горит.



Светодиодные индикаторы

RUN (РАБОТА)	Показывает рабочее состояние. Горит во время нормальной передачи данных.
MODE (РЕЖИМ)	Показывает оперативный режим, режим проверки или автономный режим. Горит во время работы в оперативном режиме.
PRM (ОСНОВНОЙ МОДУЛЬ)	Показывает тип станции. Горит, если это управляющая станция, и не горит, если это обычная станция.
D.LINK (КАНАЛ ПЕРЕДАЧИ ДАННЫХ)	Показывает состояние канала передачи данных. Горит во время циклической передачи данных.
SD (ПЕРЕДАЧА ДАННЫХ)	Показывает, что осуществляется передача данных.
RD (ПРИЕМ ДАННЫХ)	Показывает, что осуществляется прием данных.
ERR. (ОШИБКА)	Показывает, что возникла ошибка. Не горит, когда ошибок нет.

Описание процедуры проверки в случае сбоев передачи данных приводится в главе 4.

3.4

Проверка работы с использованием программы ПЛК

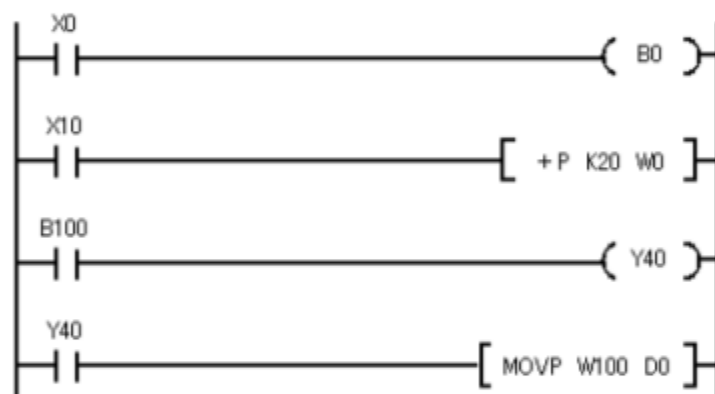
Для проверки состояния передачи данных между станциями № 1 и 2 можно создать программу.

3.4.1

Программа

Программа для станций показаны ниже.

Программа станции № 1



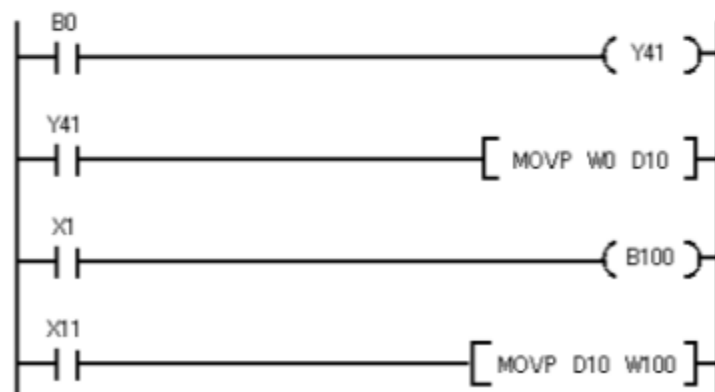
Когда входной сигнал «X0» включен, «B0» включен.

Когда сигнал «X10» включен (передний фронт), к значению, сохраненному в «W0», добавляется «20».

Когда «B100» включен, выходной сигнал «Y40» включен.

Когда «Y40» включен (передний фронт), сохраненное значение «W100» передается в «D0».

Программа станции № 2



Когда «B0» включен, выходной сигнал «Y41» включен.

Когда «Y41» включен (передний фронт), сохраненное значение «W0» передается в «D10».

Когда «X1» включен, выходной сигнал «B100» включен.

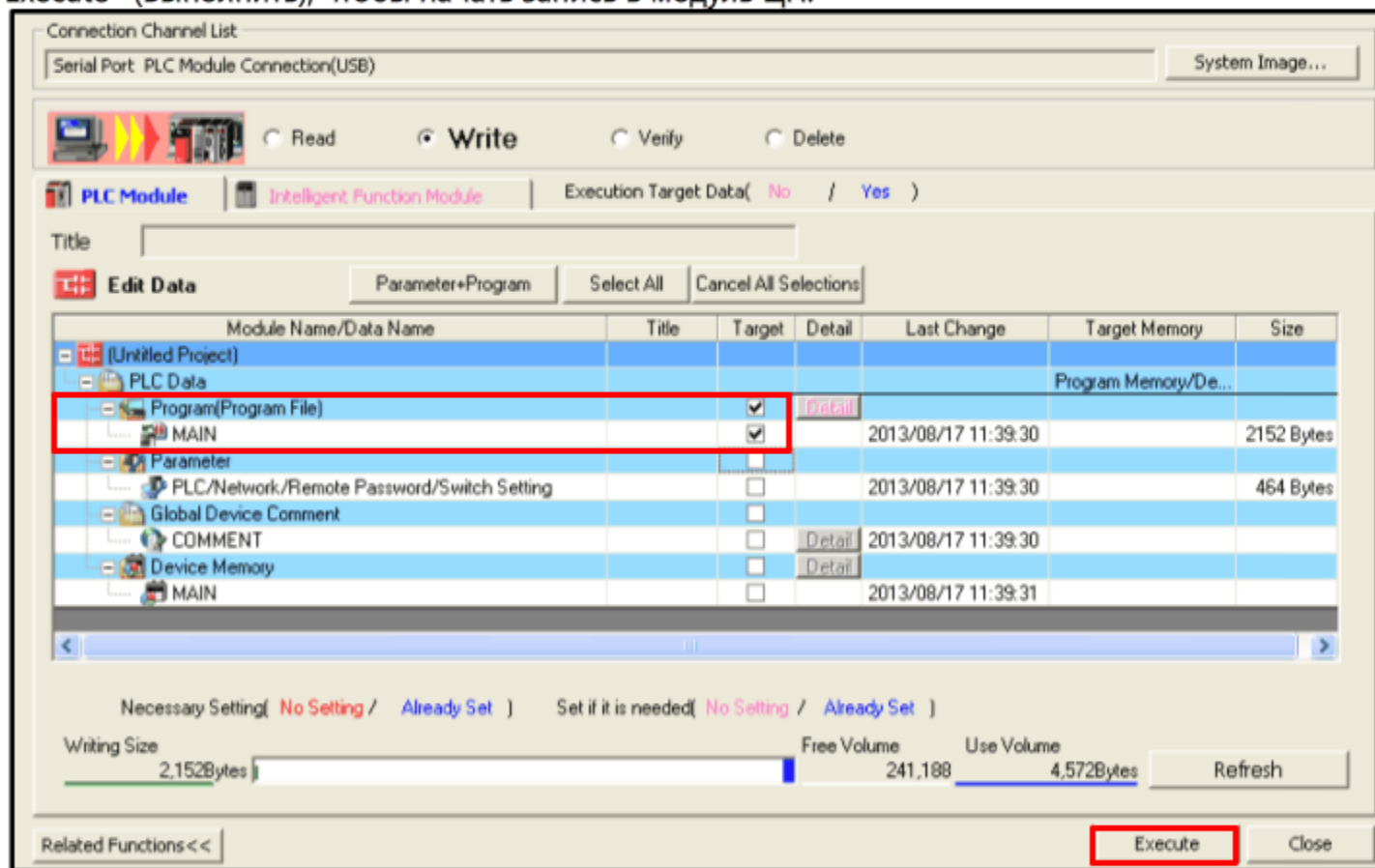
Когда «X11» включен (передний фронт), сохраненное значение «D10» передается в «W100».

3.4.2

Процедура записи программы ПЛК

Программу каждой станции необходимо записать в соответствующий модуль ЦП. Ознакомьтесь с этой процедурой на приведенном ниже примере.

- (1) В окне «Online Data Operation» (Оперативное оперирование данными) выберите «Program(Program File)» (Программа (файл программы)), а затем щелкните кнопку «Execute» (Выполнить), чтобы начать запись в модуль ЦП.



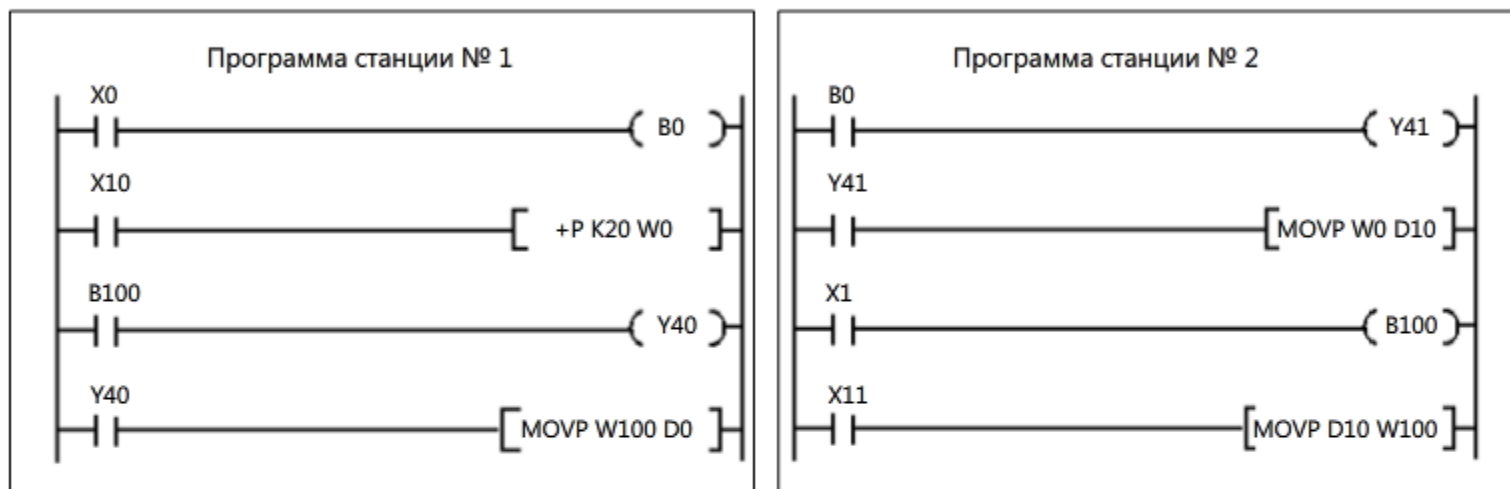
Окно Online Data Operation (Оперативное оперирование данными)

- (2) После завершения записи выполните перезапуск модулей ЦП каждой станции для применения изменений.
- (3) Переведите модули ЦП в состояние «RUN» (РАБОТА) и выполните программу.

3.4.3

Проверка передачи данных с использованием программы ПЛК

Программы, которые были записаны в модуль ЦП, выполняются для подтверждения того, что передача данных в сети осуществляется нормально. В этом курсе проверяется выполнение следующих операций.



- (1) При каждом включении переключателя «X10» станции № 1 к «W0» прибавляется 20. Одновременно значение «W0» станции № 2 изменяется на такое же значение.
- (2) При включении/выключении переключателя «X0» станции № 1 катушка «B0» также включается/выключается. Одновременно включается/выключается контакт «B0» станции № 2.
- (3) При включении/выключении «B0» станции № 2 катушка «Y41» также включается/выключается. При включении «Y41» значение «W0» передается в «D10».
- (4) При включении/выключении переключателя «X1» станции № 2 катушка «B100» также включается/выключается. Одновременно включается/выключается контакт «B100» станции № 1. При включении/выключении контакта «B100» станции № 1 катушка «Y40» также включается/выключается.
- (5) При включении/выключении переключателя «X11» станции № 2 указанное выше значение «D10» передается в «W100».
- (6) При включении «Y40» станции № 1 значение «W100» передается в «D0».

Перейдите к следующей странице и проверьте состояние передачи данных, выполнив примеры программ.

3.4.3

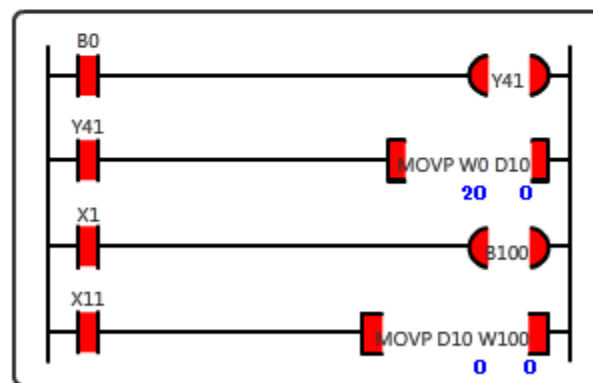
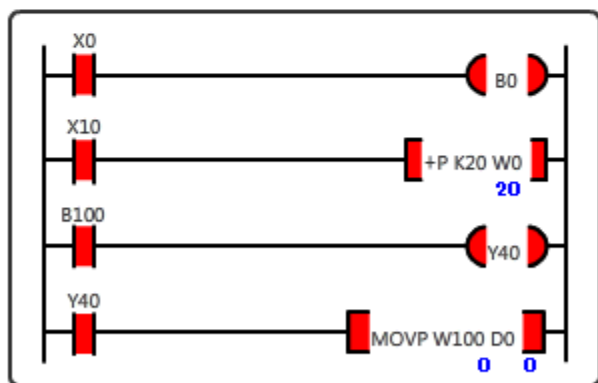
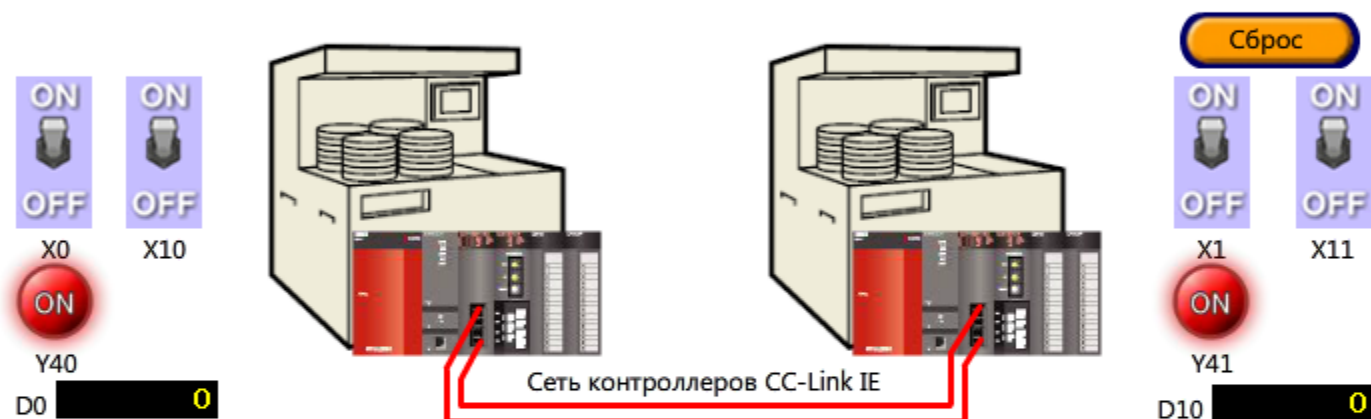
Проверка передачи данных с использованием программы ПЛК

Имитация работы программы

Выполните представленные ниже примеры программ для проверки состояния передачи данных.

Щелкните переключатели «X0» и «X10» станции № 1 и переключатели «X1» и «X11» станции № 2, чтобы проверить состояние операций передачи данных, которое показывается светодиодными индикаторами, информационными дисплеями и монитором программ на языке лестничной логики.

При нажатии кнопки Reset (Сброс) восстанавливаются стандартные значения.



В этой главе вы узнали следующее:

- Процедуры настройки сетевых модулей
- Процедура подключения волоконно-оптического кабеля
- Настройка параметров сети с помощью программного обеспечения GX Works2
- Процедуры записи параметров и программ ПЛК, а также процедура проверки работы сети

Важные аспекты

Настройка параметров сети	Для настройки параметров сети используется программное обеспечение GX Works2. Настройка требуется для каждого программируемого контроллера, подключенного к сети.
Проверка работы системы сети	Работу модулей сети контроллеров CC-Link IE можно проверить по состоянию светодиодных индикаторов сетевого модуля.
Проверка с использованием программы ПЛК	Сигналы и данные, которые должны передаваться на другую станцию, настраиваются в операнде связи диапазона передачи собственной станции. Сигналы и данные от другой станции сохраняются в операнде связи диапазона приема собственной станции (диапазона передачи другой станции).

Глава 4 Проверка работы системы сети контроллеров CC-Link IE

В главе 4 на образце системы разъясняются процедуры от создания программ до проверки работы, а также основные процедуры диагностики сети.

- 4.1 Конфигурация и технические данные образца системы
- 4.2 Пример программы ПЛК
- 4.3 Проверка работы примера системы
- 4.4 Процедура проверки при сбое в работе сети
- 4.5 Использование GX Works2 для контроля программ других станций
- 4.6 Сводная информация

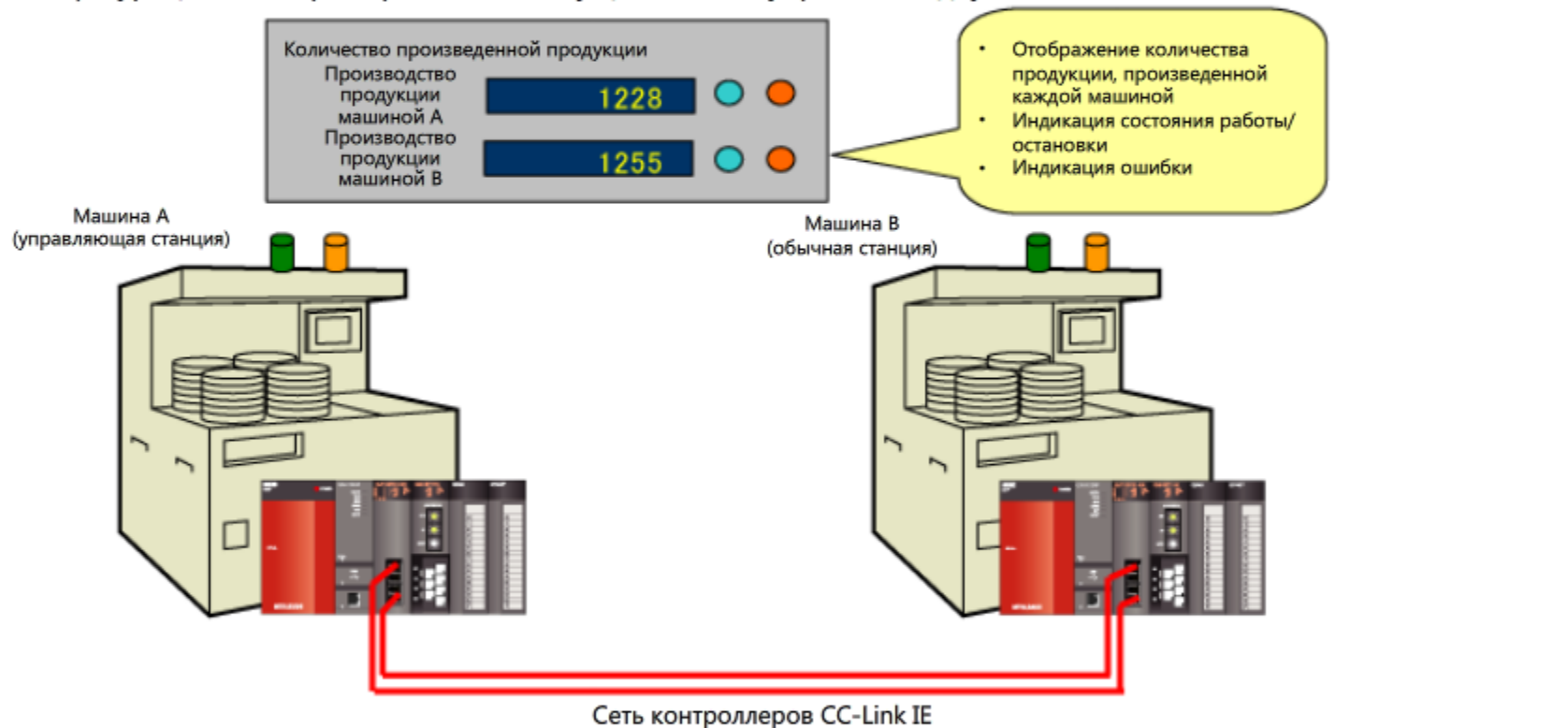


4.1 Конфигурация и технические данные примера системы

В этом разделе будут разъяснены конфигурация сети примера системы, технические данные управления машинами и обмен сигналами. Перед продолжением ознакомьтесь со спецификациями системы.

4.1.1 Сведения об управлении машинами в примере системы

В конфигурации сети примера системы осуществляется управление двумя машинами.



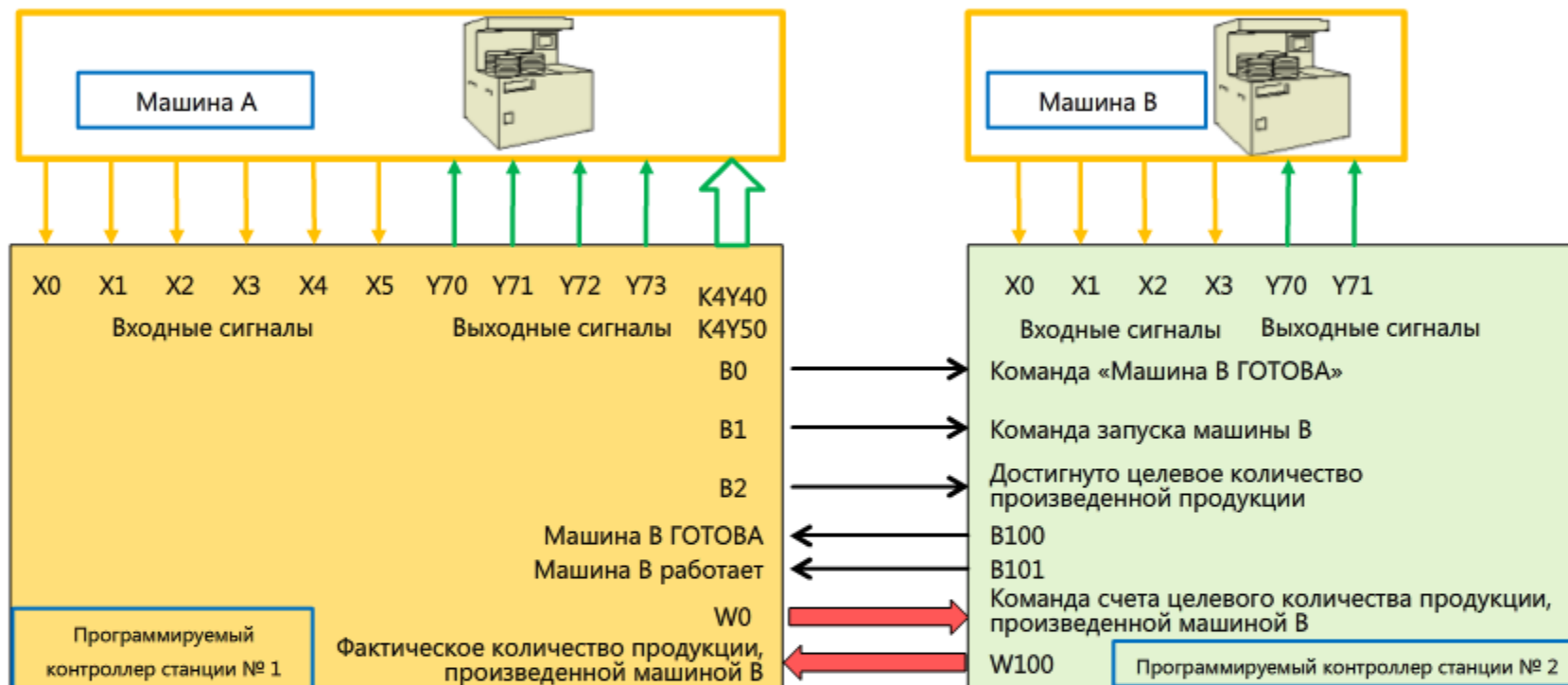
- Запуск и останов работы (машин А и В)
- Передача информации о целевом количестве продукции в машину В
- Фактическое количество произведенной продукции по данным собственной станции
- Общее количество продукции, произведенное машинами А и В
- Индикация количества произведенной продукции (машинами А и В)

- Запуск и останов работы
- Передача информации о рабочем состоянии в машину А
- Фактическое количество произведенной продукции по данным собственной станции
- Передача информации о фактическом количестве произведенной продукции в машину А

4.1.2

Обмен сигналами в примере системы

На приведенной ниже иллюстрации показан обмен сигналами между машинами и программируемыми контроллерами в примере системы. Программы будут создаваться на основе этой информации.



Сигналы ввода/вывода машины А

X0	ГОТОВНОСТЬ	Y70	Машина А ГОТОВА
X1	Ошибка машины А	Y71	Машина В ГОТОВА
X2	Запуск машины А	Y72	Работа машины А начата (машина работает)
X3	Машина А ГОТОВА	Y73	Машина В работает
X4	Запуск машины В	K4Y40	Количество продукции, произведенной машиной А
X5	Количество продукции, произведенной машиной А	K4Y50	Количество продукции, произведенной машиной В

Сигналы ввода/вывода машины В

X0	Ошибка машины В
X1	Машина В ГОТОВА
X2	Независимый запуск работы машины В
X3	Количество продукции, произведенной машиной В
Y70	Машина В ГОТОВА
Y71	Запуск машины В

4.2

Пример программы ПЛК

На основании сведений об управлении, приведенных в разделе 4.1, создаются программы для управления машиной А (станцией № 1) и машиной В (станцией № 2).

4.2.1

Сведения об управлении в программах

Программа машины А (станции № 1)

- (1) Запуск машины А производится с помощью сигнала ГОТОВНОСТЬ и сигнала запуска машины А. Сигнал «Машина В ГОТОВА» и сигнал запуска машины В также передаются в машину В.
- (2) Во время работы производится подсчет количества произведенной продукции с помощью сигнала подсчета количества продукции, произведенной машиной А.
- (3) Станция № 1 определяет, достигло ли общее количество продукции, произведенной машинами А и В, целевого значения. Если достигло, работа останавливается.
- (4) Информация о количестве продукции, произведенной машинами А и В, выводится на панель количества произведенной продукции.

Программа машины В (станции № 2)

- (1) Запуск машины В производится с помощью сигнала «Машина В ГОТОВА» и сигнала запуска машины В, передаваемых из машины А.
- (2) Во время работы производится подсчет количества произведенной продукции с помощью сигнала подсчета количества продукции, произведенной машиной В.
- (3) Когда машина В работает, она непрерывно передает информацию о количестве произведенной продукции в машину А.
- (4) Машина В останавливается, когда получает уведомление о том, что количество произведенной продукции достигло целевого значения.

4.2.2

Аспекты создания программ ПЛК

(1) Блокировка с состоянием сети

Для обеспечения надлежащей работы программы обычно создаются с блокировкой состояния модуля ЦП, результатов мониторинга оборудования и т.д.

Точно так же при создании программ для сети следует блокировать состояния сети.

(2) Специальные маркеры связи (SB) и специальные регистры связи (SW)

Информация о состоянии сети хранится как в специальных маркерах связи (SB), так и в специальных регистрах связи (SW).

Специальный маркер связи (SB) хранит битовые сигналы (ВКЛ./ВЫКЛ.), а специальный регистр связи (SW) - информацию в виде данных (16-битовую).

Данные, хранящиеся в этих маркерах и регистрах, обновляются между сетевыми модулями и модулями ЦП, и эти данные могут использоваться в программах для проверки состояния сетевых модулей и для обнаружения ошибок.

4.2.2

Аспекты создания программ ПЛК

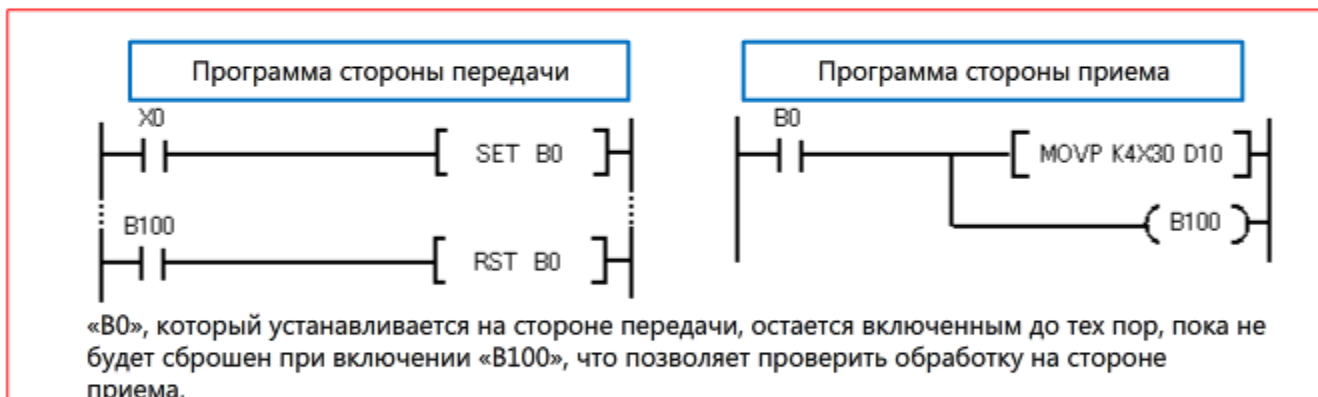
(3) Время задержки передачи данных и синхронизация обновления связи

Программируемые контроллеры совместно используют информацию о фактическом состоянии ввода/вывода и значения числовых данных с помощью сетевых операндов связи. Однако иногда могут возникать ситуации, когда обновление информации о состоянии ввода/вывода и значений данных по сети может задерживаться вследствие задержек передачи данных, синхронизации обновления связи и т.д. Для предотвращения подобных ситуаций необходимо предусмотреть следующее.

(a) Команды «SET» (УСТАНОВИТЬ) и «RST» (СБРОС) для фиксации периода времени включения/выключения

Если период времени включения/выключения маркера связи и т.д. является слишком маленьким, может оказаться, что другая станция не получит данные вследствие задержки передачи данных. Во избежание этого можно использовать команды «SET» (УСТАНОВИТЬ) и «RST» (СБРОС) для установления надлежащего периода времени включения/выключения.

Пример программы обмена сигналами включения/выключения



(b) Функция проверки 32-битовых данных

При передаче 32-битовых данных (2 слов) для обеспечения целостности данных можно использовать функцию «проверки 32-битовых данных». Для ознакомления с условиями, которые позволяют выполнять такую проверку, см. руководство для соответствующего модуля сети контроллеров CC-Link IE.

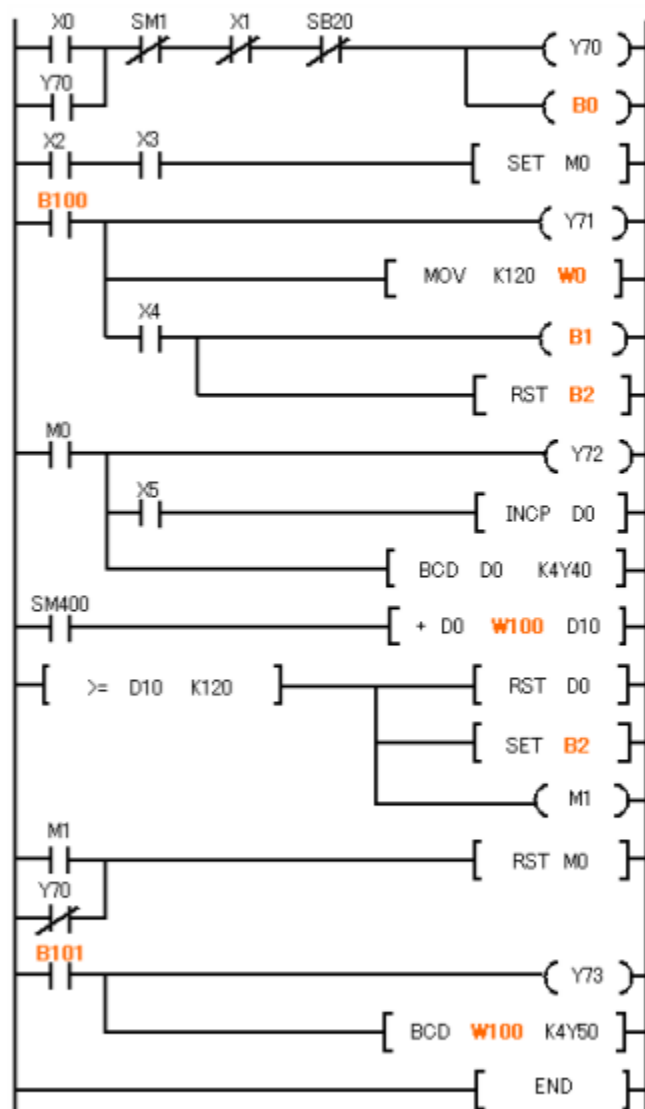
(c) Функция блоков данных на основе станций

При передаче данных из нескольких слов, размер которых превышает 32 бита, для обеспечения проверки данных из нескольких слов можно использовать «блок данных на основе станции». Для ознакомления с дополнительной информацией см. руководство для соответствующего модуля сети контроллеров CC-Link IE.

4.2.3

Программа машины А (станции № 1)

Устройства, используемые для передачи данных, показаны оранжевым цветом.



При включении «X0» также включается сигнал «Машина А ГОТОВА (Y70)» (самоудержание).

При включении «B0» в машину В передается команда «ГОТОВНОСТЬ».

Машина А запускается при включении сигналов «ГОТОВНОСТЬ (X3)» и «Запуск работы (X2)».

При включении «B100» также включается сигнал «Машина В ГОТОВА (Y71)».

Информация о целевом количестве продукции машины В передается в «W0».

При включении «X4» также включается «B1», и в машину В передается команда «Запуск работы».

При запуске работы прежний сигнал «Достигнуто общее целевое количество произведенной продукции (B2)» сбрасывается.

Пока «M0» включен, сигнал машины А «Работа начата (Y72)» включен, и машина начинает работу.

При переключении «X5» из выключенного во включенное состояние информация о количестве продукции, произведенной машиной А, сохраняется в «D0».

Во время работы машины А информация о количестве продукции, произведенной машиной А («D0»), отображается на панели количества произведенной продукции.

Для получения общего количества произведенной продукции вычисляется сумма «количества продукции, произведенной машиной А (D0)», и «количества продукции, произведенной машиной В (W100)».

При достижении общего целевого количества произведенной продукции количество произведенной продукции «D0» сбрасывается.

Информация «Достигнуто общее целевое количество произведенной продукции» сохраняется в «B2», чтобы об этом можно было уведомить машину В.

При достижении общего целевого количества произведенной продукции включается «M1».

Когда «M1» включен или «Y70» выключен, рабочее состояние машины А сбрасывается, и работа машины останавливается.

Когда «B101» включен, выводится информация «Машина В работает (Y73)».

Во время включенного состояния сигнала «Машина В работает» на панели количества произведенной продукции отображается «Количество продукции, произведенной машиной В (W100)».

4.2.3

Программа машины А (станции № 1)

Ниже приводятся сведения о внешних сигналах.

X0	ГОТОВНОСТЬ	Y70	Машина А ГОТОВА
X1	Ошибка машины А	Y71	Машина В ГОТОВА
X2	Запуск машины А	Y72	Работа машины А начата (машина работает)
X3	Машина А ГОТОВА	Y73	Машина В работает
X4	Запуск машины В	Y40–Y4F	Количество продукции, произведенной машиной А
X5	Количество продукции, произведенной машиной А	Y50–Y5F	Количество продукции, произведенной машиной В
B100	Машина В ГОТОВА		
B101	Машина В работает		
SM1(*1)	Ошибка программируемого контроллера машины А	SM400 (*3)	Сигнал «Всегда ВКЛ.»
SB20 (*2)	Состояние сетевого модуля машины А		

*1: SM1 - это специальное реле, которое включается при обнаружении ошибки программируемого контроллера.

*2: SB20 - это специальный маркер связи, который включается при возникновении какой-либо ошибки в сетевом модуле.

*3: SM400 - это специальное реле, которое представляет собой нормально разомкнутый контакт.

4.2.4

Программа машины В (станции № 2)

Устройства, используемые для передачи данных, показаны оранжевым цветом.



4.2.4

Программа машины В (станции № 2)

Ниже приводятся сведения о внешних сигналах.

X0	Ошибка машины В
X1	Машина В ГОТОВА
X2	Независимый запуск машины В
X3	Количество продукции, произведенной машиной В
B0	Машина В ГОТОВА (команда от машины А)
B1	Запуск машины В (команда от машины А)
B2	Достигнуто общее целевое количество произведенной продукции (сигнал от машины А)
SM1	Ошибка программируемого контроллера машины В
SB20	Состояние сетевого модуля машины В
Y70	Машина В ГОТОВА
Y71	Запуск машины В

4.3

Проверка работы примера системы

Данный раздел содержит пояснения в отношении процедуры проверки нормальной передачи данных в сети.

4.3.1

Проверка состояния светодиодных индикаторов сетевого модуля

Чтобы узнать состояние передачи данных, следует проверить состояние светодиодных индикаторов сетевого модуля во время работы модуля ЦП.

Когда сеть работает нормально, состояние светодиодных индикаторов сетевого модуля должно соответствовать показанному ниже.



Сведения о светодиодной индикации

RUN (РАБОТА)	Показывает рабочее состояние. Горит во время нормальной передачи данных.
MODE (РЕЖИМ)	Показывает оперативный режим, режим проверки или автономный режим. Горит во время работы в оперативном режиме.
PRM (ОСНОВНОЙ МОДУЛЬ)	Показывает тип станции. Горит, если это управляющая станция, и не горит, если это обычная станция.
D.LINK (КАНАЛ ПЕРЕДАЧИ ДАННЫХ)	Показывает состояние канала передачи данных. Горит во время циклической передачи данных.
SD (ПЕРЕДАЧА ДАННЫХ)	Показывает, что осуществляется передача данных.
RD (ПРИЕМ ДАННЫХ)	Показывает, что осуществляется прием данных.
ERR. (ОШИБКА)	Показывает, что возникла ошибка. Не горит, когда ошибок нет.

Описание процедуры проверки наличия ошибок (когда горит индикатор ERR. (ОШИБКА)) приводится в разделе 4.4.

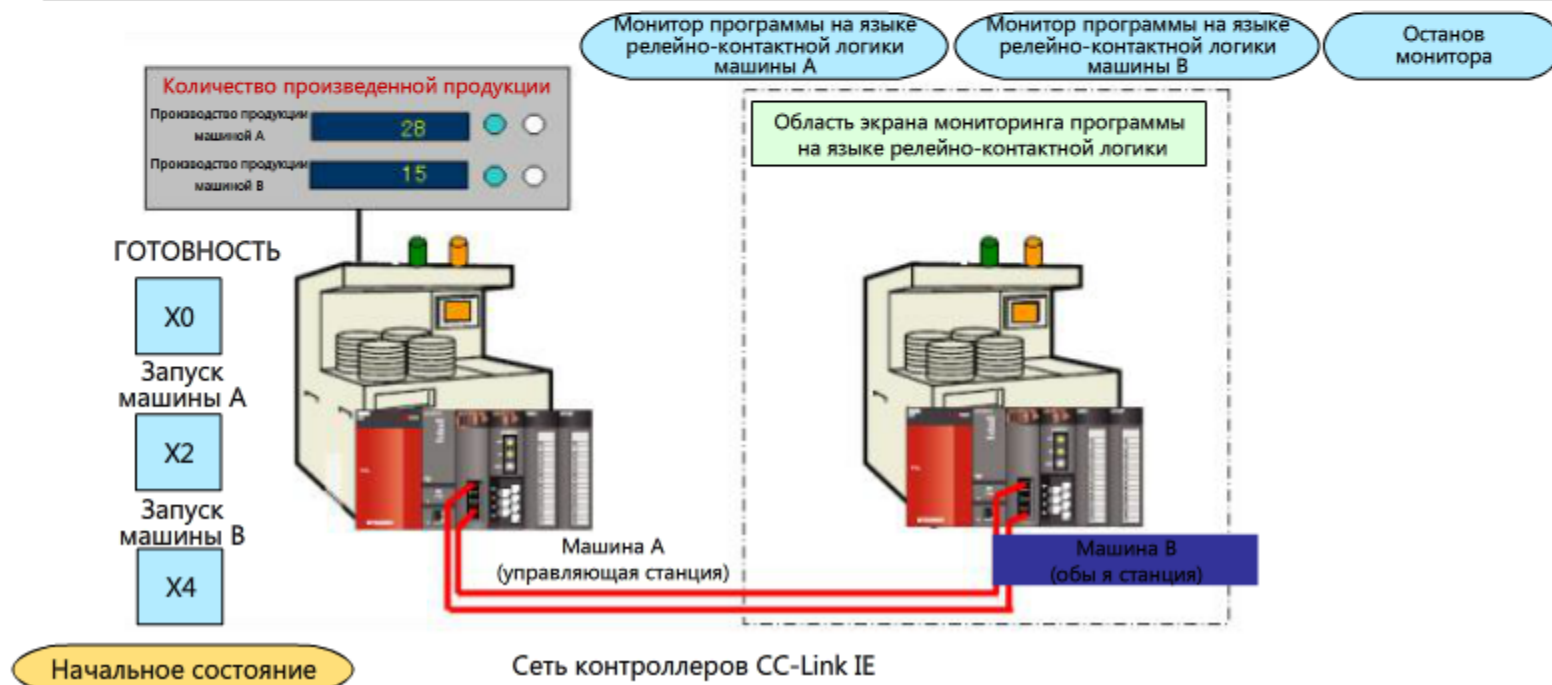
4.3.2

Проверка работы системы сети

На следующей странице приводится имитация работы образца системы.

Прежде чем переходить к следующей странице, ознакомьтесь со следующей рабочей процедурой.

- (1) Щелкните «ГОТОВНОСТЬ (X0)», чтобы перевести машины А и В в состояние готовности.
- (2) Щелкните «Запуск машины А (X2)», чтобы начать работу машины А. На панели количества произведенной продукции будет отображаться текущее значение количества произведенной продукции. Щелкните «Запуск машины В (X4)», чтобы начать работу машины В. На панели количества произведенной продукции будет отображаться текущее значение количества произведенной продукции.
- (3) Работу программы можно проверить, щелкая кнопку «Монитор программы на языке лестничной логики» каждой машины. Щелкните кнопку и проверьте, как происходит обмен данными между программируемыми контроллерами. Чтобы закрыть монитор программы на языке релейно-контактной логики, щелкните кнопку «Останов монитора».
- (4) Работа завершается, когда общее количество продукции, произведенной машинами А и В, достигает 120 заготовок.
- (5) Щелкните кнопку «Начальное состояние», чтобы возвратиться к начальному состоянию (состоянию перед началом работы).



4.3.2

Проверка работы системы сети

Запустите имитацию для визуализации работы примера системы.

Количество произведенной продукции		
Производство продукции машиной А	61	<input checked="" type="radio"/> <input type="radio"/>
Производство продукции машиной В	59	<input checked="" type="radio"/> <input type="radio"/>

Запуск машины А

Запуск машины В

Останов мониторинга

Готовность Машина А

OFF

X0

Запуск машины А

OFF

X2

Запуск машины В

OFF

X4

Сброс



Машина В



Данный раздел содержит пояснения в отношении базовой процедуры диагностирования в случае сбоя в работе сети при пуске.

Процедура проверки сети

Выполняйте проверку в следующем порядке.

Проверьте, горит ли светодиодный индикатор «RUN» (РАБОТА) модуля ЦП.



Проверьте состояние светодиодных индикаторов сетевого модуля.



Используйте функцию диагностирования в GX Works2.

При возникновении какой-либо ошибки (если светодиодный индикатор не горит) для получения сведений об ошибке можно воспользоваться функцией GX Works2 «PLC Diagnostics» (Диагностика ПЛК).

Для ознакомления с дополнительной информацией о светодиодных индикаторах см. раздел 4.4.1.

Выполните проверку в окне «CC IE Control Diagnostics» (Диагностирование управления CC IE), показанном в разделе 4.4.2.

4.4.1

Проверка состояния светодиодных индикаторов сетевого модуля

Если сеть работает со сбоями, следует проверить состояние светодиодных индикаторов сетевого модуля.



RUN (РАБОТА)	Зеленая лампа горит	Нормальная работа
	Лампа не горит	Ошибка аппаратного обеспечения или сторожевого таймера
MODE (РЕЖИМ)	Зеленая лампа горит	Оперативный режим
	Зеленая лампа мигает	Режим проверки
	Лампа не горит	Автономный режим
PRM (ОСНОВНО Й МОДУЛЬ)	Зеленая лампа горит	Модуль работает в качестве управляющей станции
	Лампа не горит	Модуль работает в качестве обычной станции
D LINK (КАНАЛ ПЕРЕДАЧИ ДАННЫХ)	Зеленая лампа горит	Канал передачи данных работает (осуществляется циклическая передача данных)
	Зеленая лампа мигает	Канал передачи данных работает (циклическая передача данных остановлена)
	Лампа не горит	Канал передачи данных не работает (отсоединен)
ERR. (ОШИБКА)	Красная лампа горит	<ul style="list-style-type: none"> • Ошибка приема данных (ошибка приема кадра) • Количество ошибок кадрирования между станциями превышает заданный уровень. • Дублирование управляющей станции или дублирование номера станции • Кабель отсоединен или неверно подключен к разъемам OUT (ВЫХОД) / IN (ВХОД) • Искажены настройки параметров сети, или настройки управляющей и обычной станций не совпадают (зарезервированная станция, общее количество станций, номер сети и т.д.).
	Лампа не горит	Нормальное состояние
SD (ПЕРЕДАЧА ДАННЫХ)	Зеленая лампа горит	Осуществляется передача данных
	Лампа не горит	Передача данных не осуществляется
RD (ПРИЕМ ДАННЫХ)	Зеленая лампа горит	Осуществляется передача данных
	Лампа не горит	Передача данных не осуществляется

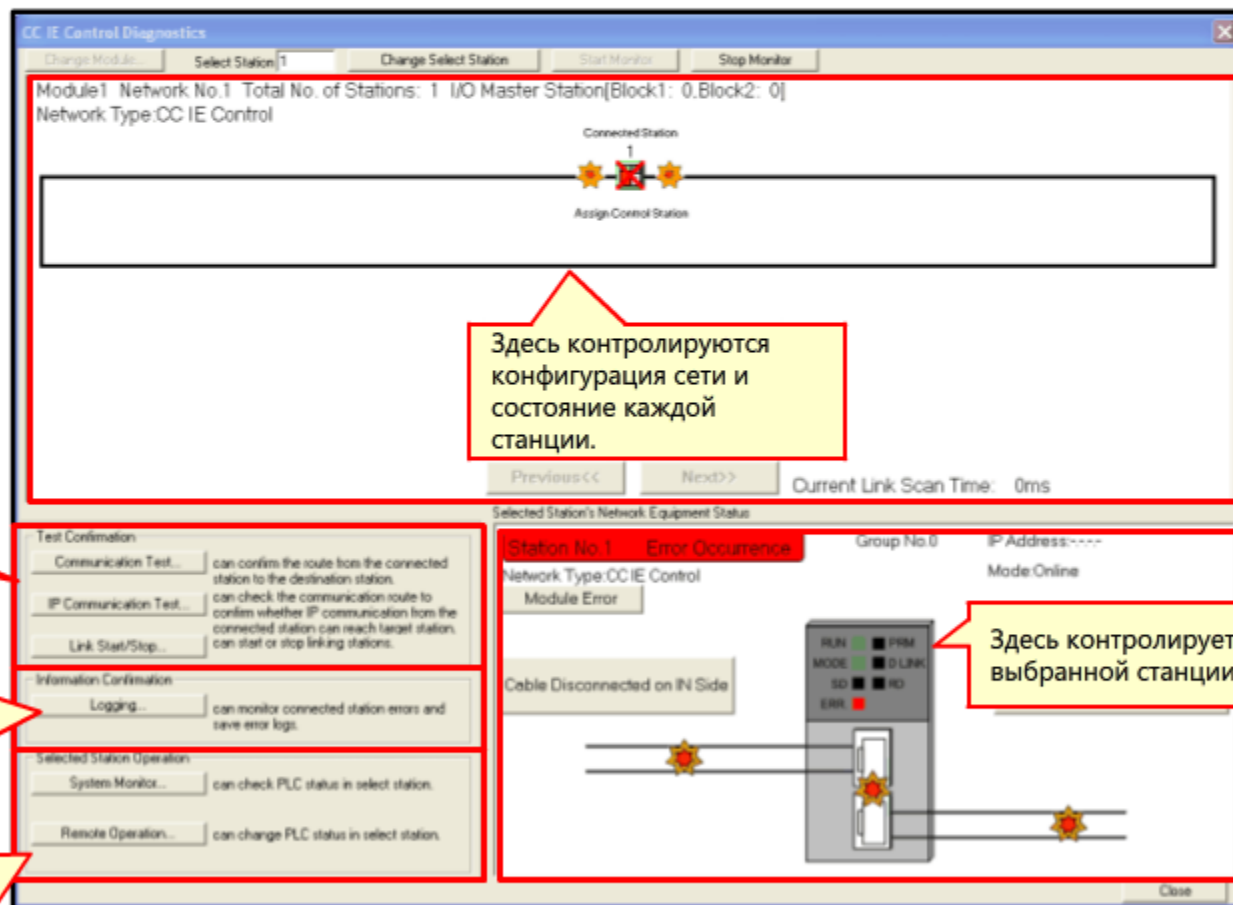
: указывает на аномальное состояние.

4.4.2 Диагностика сети

Данный раздел содержит пояснения в отношении процедуры диагностирования в случае сбоев в работе сети. Для проверки состояния передачи данных можно воспользоваться функцией диагностики сети в GX Works2.

На приведенной ниже иллюстрации показаны доступные функции диагностики сети.

В меню GX Works2 выберите «diagnostics» (диагностирование) -> «CC IE Control diagnostics» (Диагностирование управления CC IE), чтобы открыть показанное ниже окно.



Отсюда можно выполнить проверку передачи данных в сети.

Отсюда можно получить результаты мониторинга ошибок сети и журналы ошибок.

Отсюда можно контролировать состояние модуля ЦП выбранной станции. Отсюда также возможна удаленная работа.

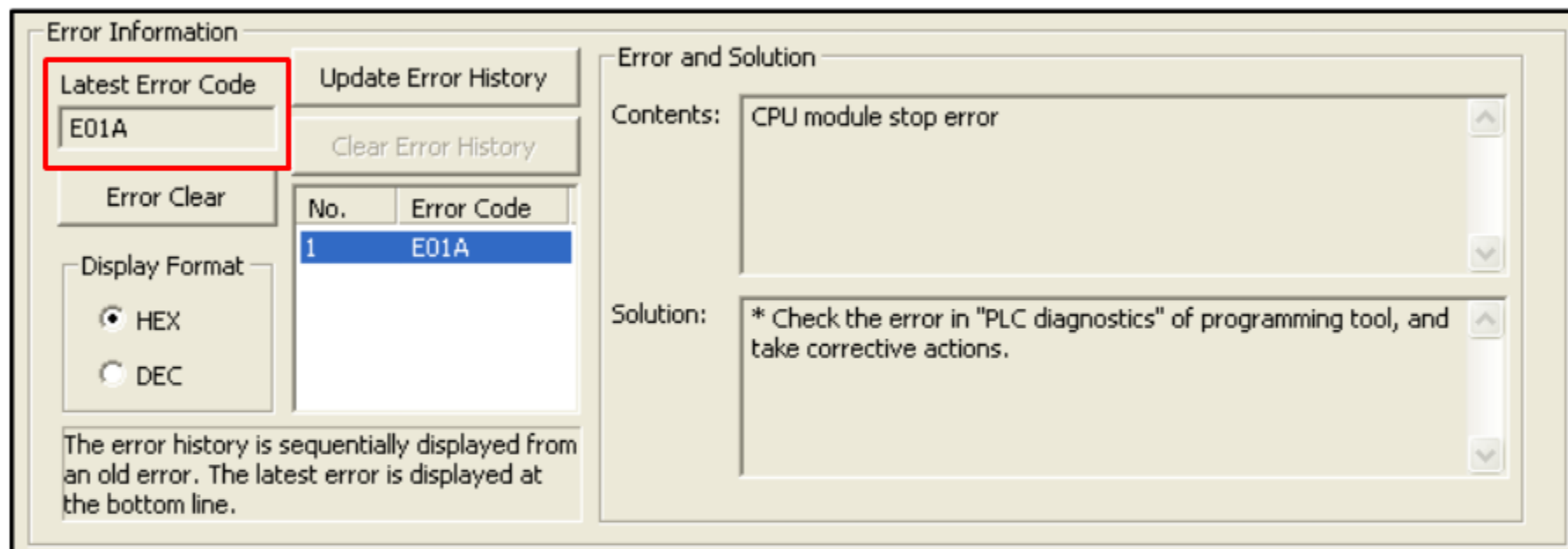
Окно CC IE Control Diagnostics (Диагностирование управления CC IE)

4.4.3

Проверка наличия кодов ошибок, используемых для мониторинга системы

При обнаружении какой-либо ошибки в сетевом модуле в специальном регистре связи сохраняется код ошибки.

Чтобы проверить наличие зарегистрированного кода ошибки в целевом модуле с помощью программного обеспечения GX Works2, откройте окно «System Monitor» (Системный монитор), а затем окно «Module's Detailed Information» (Подробная информация о модуле).



Окно Module's Detailed Information (Подробная информация о модуле)

4.4.4

Проверка наличия кодов ошибок, используемых для монитора группы операндов

Наличие кодов ошибок, сохраняемых в специальных регистрах связи, также можно проверять на мониторе группы. В GX Works2 выберите «Device/Buffer Memory Batch Monitor - 1» (Устройство / монитор групп буферной памяти - 1). В показанном ниже примере в специальном регистре связи «SW64» был сохранен код ошибки «22H». Данный код ошибки указывает на то, что отсоединена линия передачи данных собственной станции.

Device

Device Name SW64 T/C Set Value Reference Program

Buffer Memory Module Start (HEX) Address

Modify Value...

Display format

2 W 16 bit 32 bit 32 1.23 64 1.23 ASC 10 16 Details... Open...


Device	F	E	D	C	B	A	9	8	7	6	5	4	3	2	1	0	
SW64	0	0	0	0	0	0	0	0	0	0	1	0	0	0	1	0	0022
SW65	0	0	0	0	0	0	0	0	0	0	0	0	0	0	1	0	0002
SW66	0	0	0	0	0	0	0	0	0	0	0	0	0	0	0	0	0000
SW67	0	0	0	0	0	0	0	0	0	0	0	0	0	0	0	0	0000

Окно Device/Buffer Memory Batch Monitor - 1 (Monitoring)
(Устройство / монитор групп буферной памяти - 1 (мониторинг))

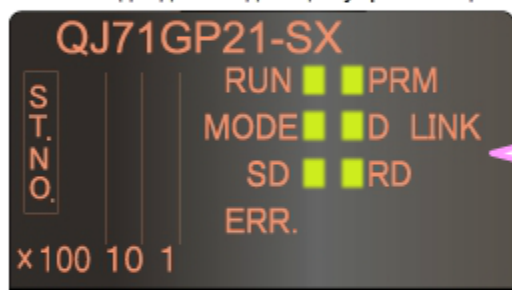
4.4.5

Проверка наличия кодов ошибок, используемых для тестирования петли

На приведенном ниже примере показано состояние ошибки, при котором был задан одинаковый номер станции для обеих станций в сети с 2 станциями. Поскольку состояние может варьироваться в зависимости от настроек, для ознакомления с дополнительной информацией см. руководство для соответствующего модуля сети контроллеров CC-Link IE.

Щелкните кнопку , чтобы визуализировать состояние светодиодных индикаторов при правильной настройке станций и при неправильной настройке станций.

Светодиодная индикация управляющей станции (без дублирования номеров станций)



Проверка успешно завершена! Все светодиодные индикаторы ST.NO. (НОМЕР СТАНЦИИ) выключены.

Светодиодная индикация управляющей станции (с дублированием номеров станций)



Обнаружена неисправность!

Во время тестирования петли светодиодный индикатор ST.NO. (НОМЕР СТАНЦИИ) показывает станцию, на которой возникла **ошибка**. В этом примере **дублирован номер станции «2»**. Для ознакомления с дополнительной информацией см. руководство.

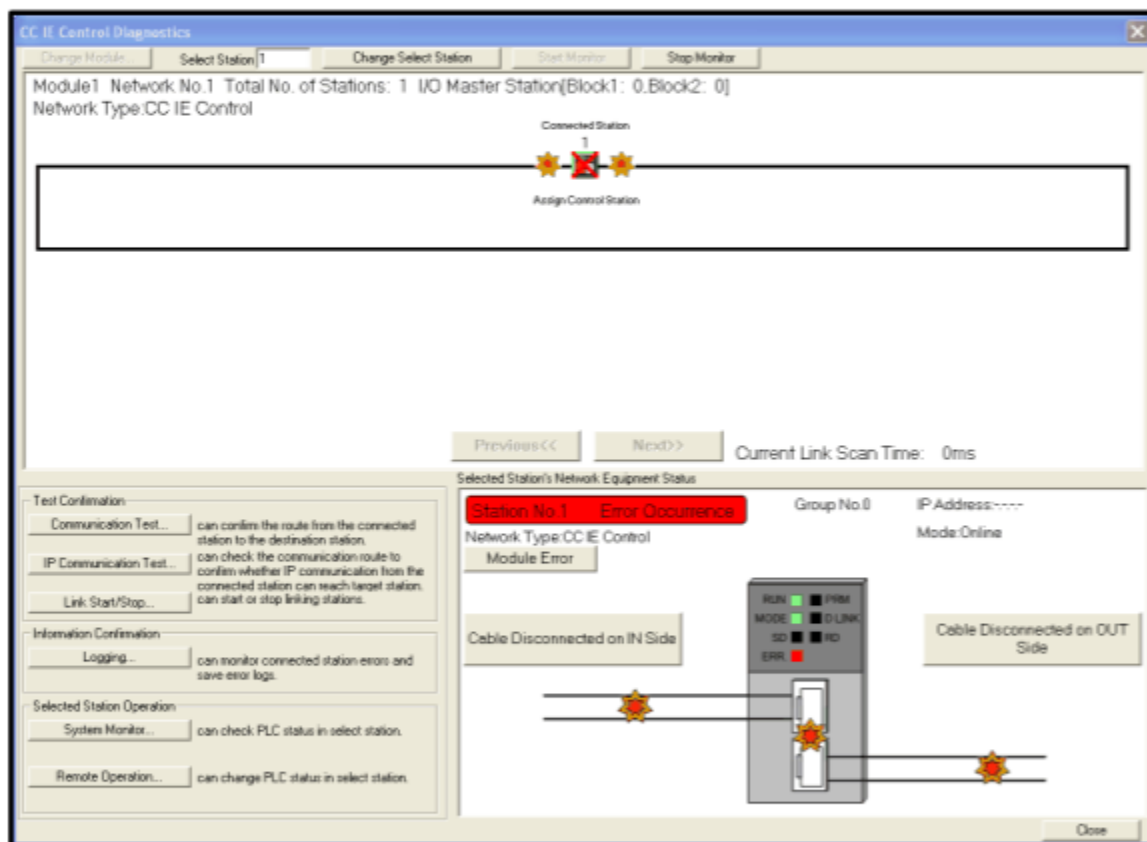


4.4.5

Проверка наличия кодов ошибок, используемых для тестирования петли

Если тестирование петли завершается с какой-либо ошибкой, следует выполнить диагностирование управления CC IE для определения причины ошибки, а затем выполнить соответствующие корректирующие действия, указанные в разделе по устранению неисправностей. После выполнения корректирующих действий следует провести еще одно тестирование петли.

Окно CC IE Control Diagnostics (Диагностирование управления CC IE) показано ниже.



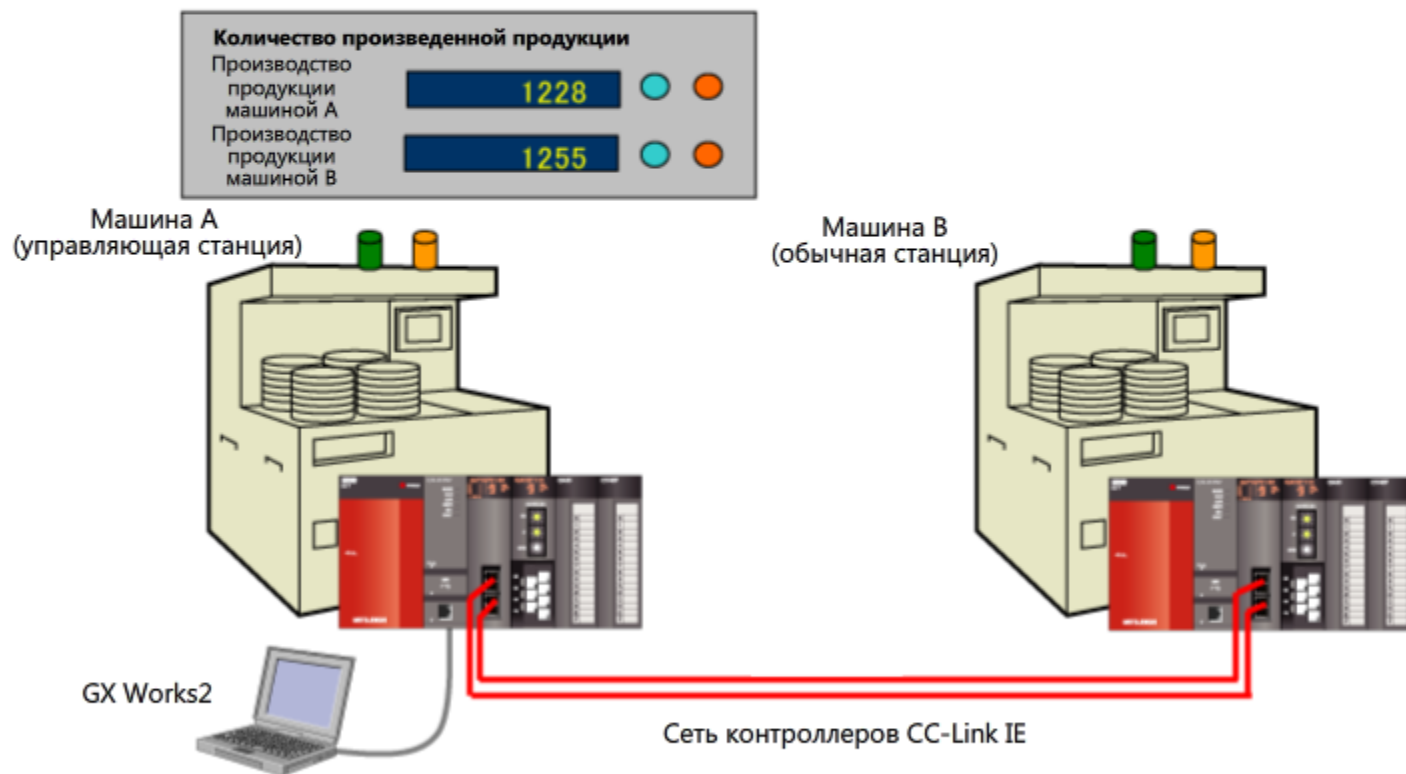
Окно CC IE Control diagnostics (Диагностирование управления CC IE)

- (1) Выберите неисправную станцию.
- (2) Щелкните кнопку вывода сведений об ошибке (**Ошибка модуля** и т.д.), чтобы открыть диалоговое окно «Error Details» (Сведения об ошибке), а затем выполните соответствующие корректирующие действия, указанные в разделе по устранению неисправностей.

4.5 Использование GX Works2 для контроля программ других станций

В этом разделе объясняется, как получить доступ к какой-либо другой станции по сети. GX Works2 позволяет пользователю получать доступ к другим станциям в сети для передачи программ, выполнения мониторинга и т.д.

Ниже представлена процедура получения доступа к программируемому контроллеру машины В в примере системы. Эта процедура позволяет просматривать состояния модуля ЦП другой системы ПЛК по сети, что избавляет от необходимости идти к данной удаленной системе ПЛК.



4.5.1

Рабочая процедура для мониторинга других станций

Чтобы получить доступ к другой станции, необходимо выбрать «CC IE Cont NET/10(H)» (СЕТЬ контроллеров CC IE / 10(H)) в качестве значения параметра Network Communication Route (Маршрут передачи данных по сети) в окне GX Works2 Transfer Setup Connection (Подключение для настройки передачи).

Затем необходимо выполнить следующую процедуру. (В представленной ниже процедуре предполагается, что в GX Works2 не был создан ни один проект.)

(1) Выбор пункта меню для чтения с ПЛК

В меню GX Works2 «Online» (Оперативный режим) выберите «Read from PLC» (Чтение с ПЛК).

(2) Подключение для настройки передачи

В окне «Transfer Setup Connection» (Подключение для настройки передачи) укажите целевой программируемый контроллер.

(3) Чтение с ПЛК

В окне «Read from PLC» (Чтение с ПЛК) считайте программу и параметры из целевого программируемого контроллера.

(4) Монитор

Щелкните значок «Monitor» (Монитор) и выполните мониторинг программы целевого программируемого контроллера.

4.5.2

Настройки для подключения к машине В

В представленном ниже окне показаны настройки, необходимые для персонального компьютера (GX Works2), который физически соединен с машиной А (станцией № 1), в целях подключения к машине В (станции № 2) по сети.

Transfer Setup Connection1

PC side I/F: Serial USB, CC IE Cont NET/10(H) Board, CC-Link Board, Ether Bo

PLC side I/F: USB, PLC Module, CC IE Cont NET/10(H), CC-Link Module, Ether Mo

Other Station Setting: No Specification, Other Station (Single Network), Other Station (Co-existence Network)

Time Out (Sec.)

Network Communication Route: CC IE Cont NET/10(H), CC IE Field, Ethernet, CC-Link, C24

Co-ex Netw Route: CC IE Cont NET/10(H), CC IE Field, Ethernet, CC-Link, C24

Accessing Other Station

Network Communication Route Detailed Setting of CC IE Control, NET/10(H)

Network No. 1

Station No. 2

PLC Direct Coupled Setting

Connection Test

PLC Type

Detail

System Image...

Phone Line Connection (C24)...

OK

Cancel

(1) Выберите [Other Station (Single Network)] (Другая станция (одна сеть)).

(2) Выберите [CC IE Cont NET/10(H)] (СЕТЬ управления CC IE / 10(H)).

(3) Дважды щелкните здесь.

(4) Дважды щелкните [CC IE Cont NET/10(H)] (СЕТЬ управления CC IE / 10(H)), чтобы открыть окно Network Communication Route (Маршрут передачи данных по сети). Введите «2» в поле «Station No.» (Номер станции).

(5) Здесь можно выполнить проверку для подтверждения того, что подключение в норме.

(6) Щелкните [ОК] (OK), чтобы вернуться к окну «Read from PLC» (Чтение с ПЛК).

Окно Transfer Setup Connection1 (Подключение 1 для настройки передачи)

В этой главе вы узнали следующее:

- Примеры программ, в которых используются операнды связи
- Процедура проверки работы системы сети
- Процедура диагностирования при сбое в работе сети
- Использование GX Works2 для контроля программ других станций

Важные аспекты

Программа ПЛК для управления	<ul style="list-style-type: none"> • Данные в специальных маркерах связи и специальных регистрах связи можно использовать в качестве сигналов блокировки. • При использовании сигналов включения/выключения следует использовать команды «SET» (УСТАНОВИТЬ) и «RST» (СБРОС) для установления надлежащего периода времени включения/выключения. • Для передачи данных, содержащих несколько слов, в рамках одной операции, можно использовать функцию «проверки 32-битовых данных» или «блоков данных на основе станций».
Проверка работы системы сети	<ul style="list-style-type: none"> • Состояние передачи данных можно проверять по состоянию светодиодных индикаторов сетевого модуля. • Для проверки того, что обмен данными по сети осуществляется нормально, можно использовать монитор программ на языке релейно-контактной логики, доступный в программном обеспечении GX Works2.
Меры, которые требуется принимать в случае сбоев в работе сети	<ul style="list-style-type: none"> • Если сеть не работает должным образом, для диагностирования проблемы проверьте состояние светодиодных индикаторов модуля ЦП и сетевого модуля. • Для проверки сведений об ошибках в GX Works2 доступны функции диагностики ПЛК, проверки передачи данных и другие функции проверки.
Использование GX Works2 для контроля других станций	<ul style="list-style-type: none"> • Для контроля других станций следует выбрать «Other Station» (Другая станция) в окне «Transfer Setup Connection» (Подключение для настройки передачи), а в окне «Network Communication Route» (Маршрут передачи данных по сети) необходимо установить значения «Network No.» (Номер сети) и «Station No.» (Номер станции) целевой станции мониторинга.

Теперь вы завершили все уроки курса **ПЛК - сеть контроллеров CC-Link IE** и готовы к прохождению заключительного теста. Если вам неясны какие-либо из рассмотренных тем, воспользуйтесь возможностью еще раз просмотреть информацию по этим темам прямо сейчас. **Данный заключительный тест содержит всего 12 вопросов (58 пунктов).** Вы можете проходить заключительный тест любое количество раз.

Порядок подсчета баллов за тест

После выбора ответа обязательно щелкните кнопку **Ответить**. Если вы продолжите, не нажав кнопку «Ответить», ваш ответ будет потерян. (Будет считаться, что вы не ответили на вопрос.)

Результаты теста

Количество правильных ответов, количество вопросов, процент правильных ответов и результат (успешно ли пройден тест) будут отображаться на странице результатов.

Правильные ответы: 4

Всего вопросов: 4

Процент: 100%

Для успешного прохождения теста вы должны правильно ответить на **60%** вопросов.

Продолжить

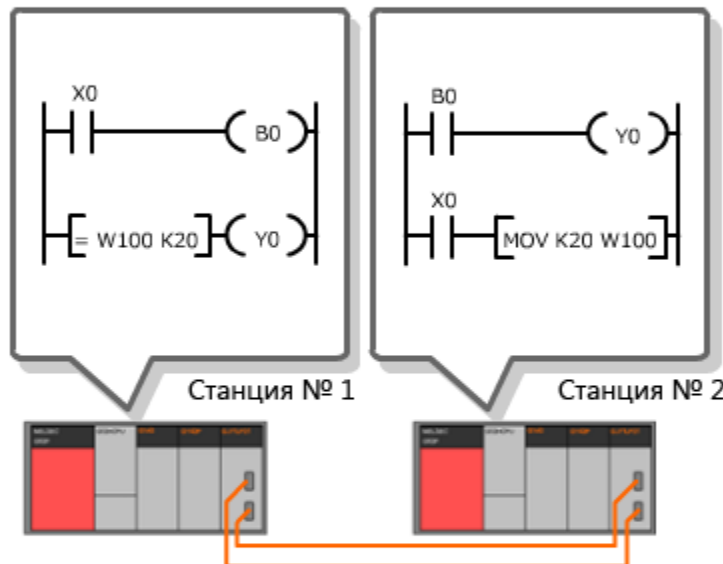
Просмотреть

- Щелкните кнопку **Продолжить**, чтобы завершить тест.
- Щелкните кнопку **Просмотреть**, чтобы просмотреть и проанализировать тест. (Правильные ответы будут отмечены.)
- Щелкните кнопку **Повторить попытку**, чтобы пройти тест еще раз.

Следующие предложения объясняют базовую работу сети программируемых контроллеров. Выберите надлежащие станции для завершения предложений.

Последовательная программа станции № 1

Последовательная программа станции № 2



- (1) Включается контакт «X0» программируемого контроллера станции № 1.
- (2) Включается катушка «B0» программируемого контроллера (B1).
- (3) Состояние сигнала включения передается на контакт «B0» программируемого контроллера (B2).
- (4) Включается катушка «Y0» программируемого контроллера станции № 2.
- (5) Включается контакт «X0» программируемого контроллера станции № 2.
- (6) «20» сохраняется в регистре «W100» программируемого контроллера (B3).
- (7) «20» передается в регистр «W100» программируемого контроллера (B4).
- (8) Включается катушка «Y0» программируемого контроллера станции № 1.

B1 Станция № 1 ▼

B2 Станция № 1 ▼

B3 Станция № 1 ▼

B4 Станция № 1 ▼

Ответить

Назад

В следующем разделе разъясняется, как происходит обмен данными операндов связи между модулем сети контроллеров CC-Link IE и модулем ЦП.

Выберите надлежащие термины для завершения каждого предложения.

Среди операндов связи модуля ЦП, используемых в последовательных программах, битовый операнд называется



и представляется обозначением



.

Среди операндов связи модуля ЦП, используемых в последовательных программах, словный операнд для

16-битовых данных называется



и представляется обозначением



.

С помощью производится обмен данными в операндах связи модуля ЦП (В/Ш) с битовыми операндами () и словными операндами () операндов связи сетевого модуля.

Ниже показана зависимость между диапазоном передачи и диапазоном приема.
Предполагается, что с помощью параметров сети диапазон передачи настроен следующим образом. Выберите надлежащие области операндов для каждой станции.

Настройка диапазона передачи параметров сети		Программируемый контроллер станции № 1	Программируемый контроллер станции № 2	Программируемый контроллер станции № 3
		Маркер связи	Маркер связи	Маркер связи
B0	Диапазон передачи станции № 1	B0	B0	B0
BFF		BFF	BFF	BFF
B100	Диапазон передачи станции № 2	B100	B100	B100
B1FF		B1FF	B1FF	B1FF
B200	Диапазон передачи станции № 3	B200	B200	B200
B2FF		B2FF	B2FF	B2FF

Each cell in the table contains a dropdown menu with the text "--Select--".

Ответить

Назад

Следующие предложения объясняют циклическую передачу данных и временную передачу данных. Выберите надлежащий метод передачи для каждого предложения.

Никакая программа для передачи данных не требуется.	--Select--
Периодический и автоматический обмен данными в области, заданной с помощью параметра сети.	--Select--
Обмен данными между программируемыми контроллерами, подключенными к одной сети, осуществляется только по запросу.	--Select--
Для передачи данных требуются программы, содержащие специальные команды.	--Select--
Передача данных осуществляется автоматически всего лишь путем настройки параметров сети.	--Select--

Следующие предложения объясняют конфигурацию сети контроллеров CC-Link IE.
Выберите надлежащие термины для завершения каждого предложения.

Каждой сети контроллеров CC-Link IE назначается номер станции .

Каждому из сетевых модулей, подключенных к одной сети, для идентификации назначается номер станции

.

Один из сетевых модулей должен всегда использоваться как номер станции ,

а остальные программируемые контроллеры настраиваются как номер станции .

Тест **Заключительный тест 6**

Ниже показано окно настройки Network Parameter (Параметр сети).

Выберите надлежащий пункт для каждого описания.

- B1 ▼
- Oтображение номеров станций.
Отображаемые номера соответствуют значению параметра «Total Stations» (Общее количество станций), установленному в окне настройки Network Parameter (Параметр сети) для управляющей станции.
- B2 ▼
- Диапазон передачи регистров связи (LW) на каждой станции.
Начальный и конечный номера LW устанавливаются для каждой станции.
Настройки станций не должны перекрываться.
- B3 ▼
- Целевые устройства управления отображаются в раскрывающемся перечне.
При использовании LX/LY выберите это здесь.
- B4 ▼
- Диапазон передачи маркеров связи (LB) на каждой станции.
Начальный и конечный номера LB устанавливаются для каждой станции.
Настройки станций не должны перекрываться.

Setup common parameters.

Assignment Method
 Points/Start
 Start/End

System Switching Monitoring Time ms
 Data Link Monitoring Time ms
 Total Slave Stations

Parameter Name
 Switch Screens 4

Station No.	LB/LW Setting(1)						Points	Start	End	Points
	Points	Start	End	Points	Start	End				
1	256	0000	00FF	256	00000	000FF				
2	256	0100	01FF	256	00100	001FF				

1 2 3

Ответить

Назад

Следующее описание касается параметров обновления сети.

Выберите надлежащий термин для каждого предложения.

Параметры обновления сети определяют диапазон передачи в операндах связи сетевых модулей

() . Данные в этих операндах передаются в операнды связи модуля ЦП

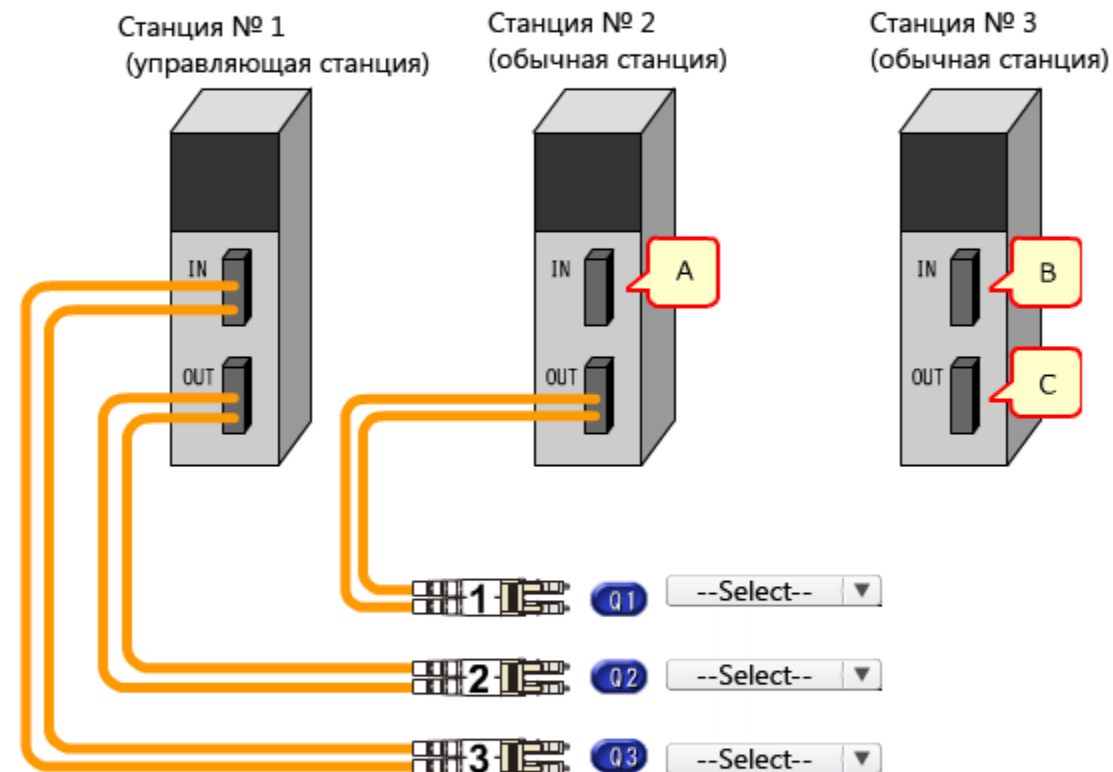
() , чтобы их можно было использовать в последовательных программах.

В установке по умолчанию каждому операнду связи назначены 8192 точки.

Если никакие изменения не требуются, можно использовать установку по умолчанию.

На приведенной ниже иллюстрации показан образец подключения оптического кабеля. Для создания системы оптического контура станции № 1–3 должны быть подключены последовательно.

Обратитесь к следующей иллюстрации и выберите наиболее подходящий разъем на модуле (А,



Ответить

Назад

Тест **Заключительный тест 9**

Для указанных ниже модулей сети контроллеров CC-Link IE требуются настройки параметров сети. Обратитесь к показанной ниже конфигурации системы и выберите надлежащее значение настройки для каждого параметра.



	Станция № 1 (управляющая станция)	Станция № 2 (обычная станция)	Станция № 3 (обычная станция)
Тип сети	--Select-- ▼	--Select-- ▼	--Select-- ▼
Начальный № ввода/вывода	--Select-- ▼	--Select-- ▼	--Select-- ▼
Номер сети	--Select-- ▼	--Select-- ▼	--Select-- ▼
Общее количество станций	0	0	0
	1	2	3

Тест

Заключительный тест 10



В следующем разделе приводятся разъяснения в отношении светодиодных индикаторов на сетевом модуле. Для станций № 1 и № 2 выберите светодиодную индикацию, которая показывает, что передача данных в норме.

Станция № 1 (управляющая станция) : B1

Станция № 2 (обычная станция) : B2

1



2



3



4



5



6



Следующее описание касается метода создания последовательных программ, который является уникальным для работы сети.

Приведенная ниже схема представляет собой часть последовательных программ для сети контроллеров CC-Link IE. Выберите надлежащие термины для завершения описания блокировок.



Для выполнения операций блокировки последовательная программа использует различные комбинации сигналов состояния модуля ЦП программируемого контроллера, машины, и т.д.

Некоторые примеры: сохранение сигнала состояния ЦП программируемого контроллера в специальном реле () и сохранение сигнала состояния сети в специальном маркере связи (), используемом в сети контроллеров CC-Link IE.

Следующие предложения содержат разъяснения в отношении кодов ошибок.
Выберите надлежащий термин для завершения каждого предложения.

При обнаружении какой-либо ошибки в модуле сети контроллеров CC-Link IE содержание ошибки сохраняется как в соответствующем специальном регистре связи.

ТКод ошибки можно узнать, указав номер специального регистра связи в окне «Module's Detailed Information» (Подробная информация о модуле),

которое открывается из окна ,

или в окне GX Works2.

Тест**Сумма баллов по тесту**

Вы завершили заключительный тест. Ваша область результатов является следующей.

Правильные ответы: **12**

Всего вопросов: **12**

Процент: **100%**

Продолжить

Просмотреть

**П о з д р а в л я е м ! В ы у с п е ш н о
п р о ш л и т е с т .**

Вы завершили курс **ПЛК - сеть контроллеров CC-Link IE.**

Благодарим вас за прохождение этого курса.

Надеемся, что вам понравились уроки, а информация, полученная в рамках этого курса, окажется полезной в будущем.

Вы можете проходить данный курс любое количество раз.

Просмотреть

Заккрыть