

PLC

Sieť CC-Link IE Field

Tento elektronický vzdelávací kurz je určený pre tých, ktorí budú používať sieť CC-Link IE Field po prvýkrát.

Tento kurz je určený pre tých, ktorí budú používať sieť CC-Link IE Field po prvýkrát, a poskytne im základné znalosti. Absolvovaním tohto kurzu používatelia lepšie pochopia dátovú komunikáciu medzi programovateľnými kontrolérmi a vzdialenými V/V stanicami (priemyselné V/V pripojenia). Konkrétnejšie sa tento kurz venuje mechanizmu dátového prenosu, špecifikáciám a nastaveniam siete a postupu spustenia siete.

Obsah tohto kurzu je nasledujúci.
Odporúčame začať od kapitoly 1.

Kapitola 1 – Prehľad sietí CC-Link IE

Základy sietí CC-Link IE Control a CC-Link IE Field.

Kapitola 2 – Špecifikácie a konfigurácia systému

Podrobnejšie informácie o špecifikáciách siete CC-Link IE Field a konfigurácii systému.

Kapitola 3 – Distribuované riadenie pomocou lokálnych staníc

Informácie o vytvorení siete CC-Link IE Field pomocou lokálnych staníc na distribuované riadenie a overenie jej fungovania.

Kapitola 4 – Riadenie vzdialených V/V pomocou vzdialených staníc

Informácie o vytvorení siete CC-Link IE Field pomocou vzdialených staníc na riadenie vzdialených V/V, riešení problémov a overení fungovania siete.

Kapitola 5 – Záverečný test

Úspešné absolvovanie: 60 % alebo viac.

Prechod na nasledujúcu obrazovku		Prechod na nasledujúcu obrazovku.
Návrat na predchádzajúcu obrazovku		Návrat na predchádzajúcu obrazovku.
Prechod na požadovanú obrazovku		Zobrazí sa Obsah, pomocou ktorého budete môcť prejsť na požadovanú obrazovku.
Ukončenie kurzu		Ukončenie kurzu. Okná, ako napríklad obrazovka Obsah, a samotný kurz sa zavrú.

Bezpečnostné opatrenia

Ak sa učíte pomocou skutočných produktov, dôkladne si prečítajte bezpečnostné opatrenia v príslušných návodoch.

Opatrenia v tomto kurze

- Zobrazené obrazovky verzie softvéru, ktorú používate, sa môžu líšiť od obrazoviek zobrazených v tomto kurze.

Tento kurz je určený pre nasledujúcu verziu softvéru:

- GX Works2 verzia 1.39R

Kapitola 1 Prehľad siete CC-Link IE

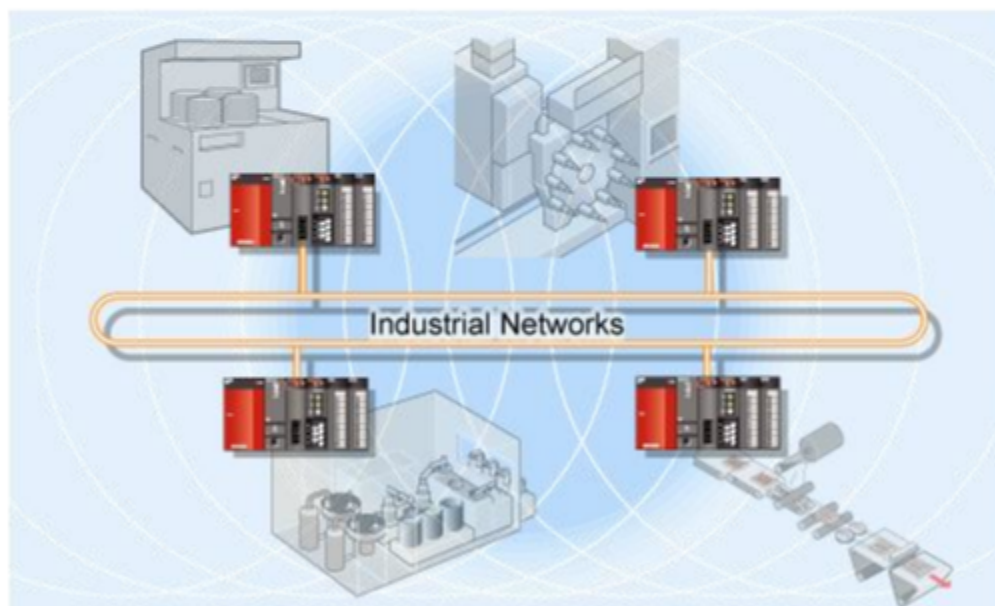
V tejto kapitole sa vysvetľujú základy sietí CC-Link IE a spôsob ich komunikácie.

CC-Link IE je skratka z anglického výrazu pre riadiace a komunikačné prepojenie pomocou priemyselnej ethernetovej siete. Všetky siete CC-Link sú „otvorené“, čo na rozdiel od proprietárnych znamená, že podrobné špecifikácie siete sú k dispozícii pre všetky spoločnosti, ktoré chcú integrovať siete CC-Link do svojich produktov, čím sa podporuje ich široké prijímanie.

V súčasnosti sú k dispozícii dva typy gigabitových ethernetových sietí CC-Link IE: CC-Link IE Controller Network a CC-Link IE Field Network.

1.1 Nevyhnutnosť priemyselných sietí

1.2 Základy sietí CC-Link IE

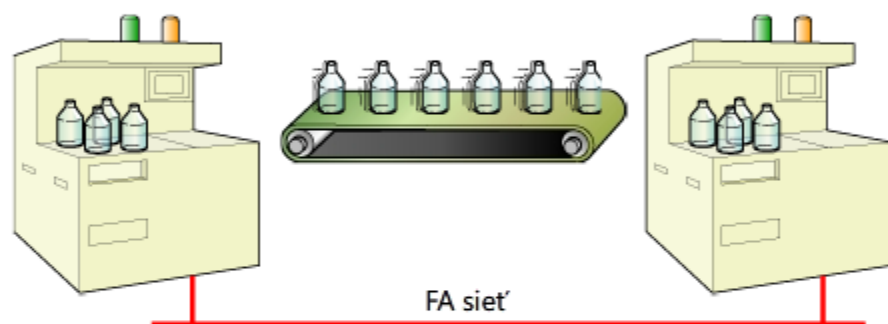


1.1

Nevyhnutnosť priemyselných sietí

Pred samotnou hlavnou témou kurzu si zopakujeme dôvody, prečo potrebujeme FA sieť.

Potreba výmeny informácií prostredníctvom sietí



Týmto spôsobom FA sieť umožňuje pohodlnú výmenu informácií medzi distribuovanými zariadeniami.

Pokračujte kliknutím na tlačidlo  .

1.2

Základy sietí CC-Link IE

Táto časť obsahuje základné informácie o sieťach CC-Link IE vrátane špecifikácií, spôsobov komunikácie a vzorového systému.

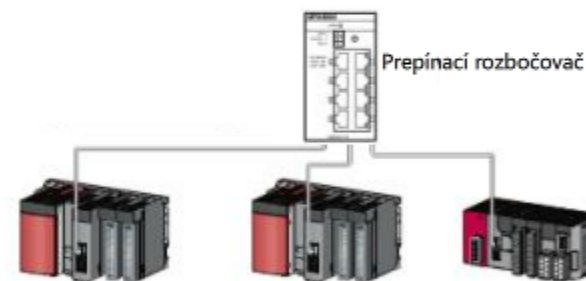
1.2.1

Topológia siete

V rôznych situáciách sa v závislosti od požiadaviek systému môžu vyžadovať rôzne konfigurácie zapojenia siete, teda topológie. Siete CC-Link IE Field môžu byť usporiadané pomocou niektorej z nasledujúcich topológií. (Takisto sa môže použiť kombinácia lineárnej a hviezdicovej topológie.)

**Lineárna topológia: Lineárna „vencová“ konfigurácia**

- Koncové body majú len jedno pripojenie.
- Problém s jedným káblom môže odstaviť fungujúce segmenty siete.

**Hviezdicová topológia: Každá stanica je pripojená k centrálnemu rozbočovaču**

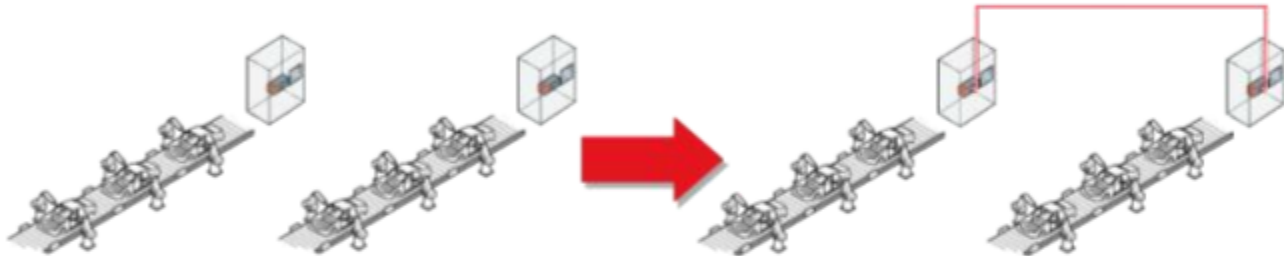
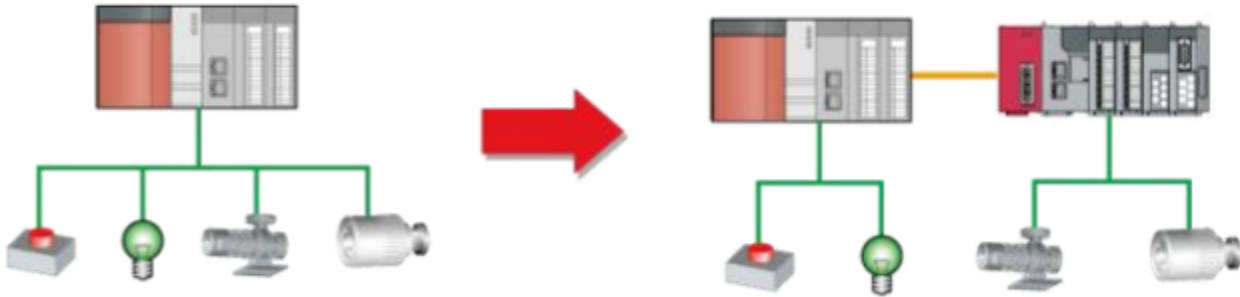
- Všetky káble sa pripájajú k centrálnemu miestu.
- Zlyhanie jedného kábla alebo stanice s najväčšou pravdepodobnosťou neovplyvní zvyšok siete.
- Zlyhanie rozbočovača však odstavi celú sieť.
- Rozbočovače sa môžu kaskádovať (pripájať priamo jeden k druhému).
- Dá sa kombinovať s lineárnou topológiou.

**Kruhová topológia: kruhová konfigurácia pripojenia**

- Podobná lineárnej topológii, ale nie sú v nej koncové body (sú prepojené).
- Zlyhanie jedného kábla alebo stanice neovplyvní schopnosť siete pokračovať v komunikácii.

1.2.2 Typy priemyselnej komunikácie

Väčšina priemyselných sietí slúži na jeden z nasledujúcich dvoch účelov, ktoré sú uvedené v tabuľke.





Účel siete	Vysvetlenie
<p>Výmena informácií (cyklický prenos medzi hlavnou stanicou a lokálnymi stanicami)</p>	<p>Informácie sa vymieňajú medzi systémami programovateľného kontroléra. Týmto spôsobom sa umožňuje koordinácia medzi bunkami, linkami, strojmi, procesmi atď. Tento typ výmeny informácií je vhodný aj na zdieľanie záťaže procesu, sledovateľnosť, vzdialenú údržbu a mnohé ďalšie funkcie.</p> 
<p>Distribúované rozmiestnenie vstupno- výstupných (V/V) zariadení (cyklický prenos medzi hlavnou stanicou a vzdialenými stanicami)</p>	<p>Distribúované V/V siete spájajú vzdialené V/V stanice s programovateľnými kontrolérmi. V porovnaní s priamym pripojením všetkých vstupov a výstupov k programovateľnému kontroléru tento spôsob ponúka mnoho výhod, napríklad menej káblov, vyššiu spoľahlivosť a lepšie možnosti údržby, väčšiu maximálnu vzdialenosť medzi V/V zariadením a programovateľným kontrolérom atď.</p> 

Sieť CC-Link IE Field dokáže spĺňať účely oboch typov sietí.

1.2.3 Porovnanie sietí CC-Link IE

Existujú dva typy sietí CC-Link IE – Controller Network a Field Network.

Rozdiely medzi nimi sú uvedené v nasledujúcej tabuľke.

	Sieť CC-Link IE Controller	Sieť CC-Link IE Field
Vlastnosti	  	 
Účel siete	Distribuované riadenie	Distribuované riadenie, vzdialené V/V riadenie
Fyzické komunikačné médium	Optický kábel: Nákladná a vyžaduje zručnosť na zapojenie Vysoká odolnosť voči šumu	Krútená dvojlinka: Menej nákladná a relatívne jednoduché zapojenie
Topológia	Kruhová: Vyššia spoľahlivosť než dvojitá slučka	Hviezdicová, lineárna a kruhová: Vyššia sloboda zapojenia
Max. počet bodov zariadení	Slovo: 128 tis. bodov; Bit: 32 tis. bodov	Slovo: 16 tis. bodov; Bit: 32 tis. bodov
Odolnosť voči zlyhaniu	Zámena riadiacej stanice: Funguje, keď riadiaca stanica zlyhá.	-
Max. vzdialenosť medzi stanicami	550 m	100 m
Max. celková vzdialenosť	500 (m) x 120 (max. počet pripojených staníc) = 55 (km)	Lineárna topológia: 100 (m) x 120 (max. počet pripojených staníc) = 12 (km)

V tejto časti je vysvetlená sieť CC-Link IE Field Network.

1.2.4

Režim komunikácie

Siete CC-Link IE prenášajú dáta pomocou dvoch základných režimov komunikácie:

- Cyklický prenos
- Krátkodobý prenos

V nasledujúcej tabuľke je uvedený súhrn oboch režimov.

Funkcia	Opis	Spôsob komunikácie
Cyklický prenos	Dáta v konkrétnej pamäťovej oblasti sa zdieľajú so všetkými ostatnými stanicami v sieti a pravidelne sa automaticky obnovujú.	Automaticky: Komunikácia prebieha nepretržite na základe konfigurácie parametrov siete.
Krátkodobý prenos	Dáta sa odosielaajú a prijímajú len v prípade aktívnej požiadavky na komunikáciu medzi stanicami. A keď existuje aktívna požiadavka na komunikáciu, napr. časovanie prenosu nasleduje cyklický prenos.	Prostredníctvom programu: Komunikácia prebieha pomocou špeciálnych pokynov, ktoré vykonáva používateľský program.

Sieť CC-Link IE Control aj CC-Link IE Field podporuje súčasné používanie cyklického aj krátkodobého prenosu.

V zostávajúcej časti kapitoly 1 sa vysvetľuje cyklický prenos, ktorý predstavuje primárny spôsob, ktorým si programovateľné kontroléry a vzdialené V/V stanice vymieňajú informácie.

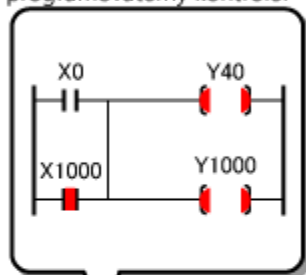
1.2.5

Cyklický prenos

Nasleduje vzorový program, ktorý používa zariadenia komunikujúce prostredníctvom cyklického prenosu.

Stanica č. 0 je v príklade hlavnou stanicou, teda prenosové bity prepojenia X a Y sú zamenené (vstupy X v hlavnej stanici sa stanú výstupmi Y v podriadených stanicích a naopak. Keď sa X0 zapne, prenosový bit prepojenia Y1000 sa použije na zapnutie bitu X1000 v príslušnej stanici.

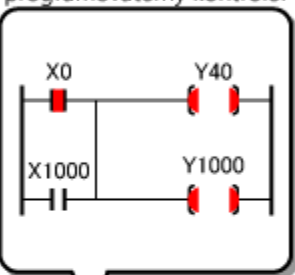
Stanica č. 0
programovateľný kontrolér



Stanica č. 0



Stanica č. 1
programovateľný kontrolér



Stanica č. 1



ZNOVA

Stanica č. 0 → Stanica č. 1

Stanica č. 0 ← Stanica č. 1

(1) Kontakt [X0] programovateľného kontroléra stanice č. 1 sa zapne.

(2) Cievky [Y40] a [Y1000] programovateľného kontroléra stanice č. 1 sa zapnú.

(3) Kontakt [X1000] programovateľného kontroléra stanice č. 0 sa zapne prostredníctvom siete.

(4) Kontakt [Y40] programovateľného kontroléra stanice č. 0 sa zapne.

Použitím cyklickej výmeny informácií možno programy vytvárať rýchlo a jednoducho bez obáv o stav sieťových prenosov.

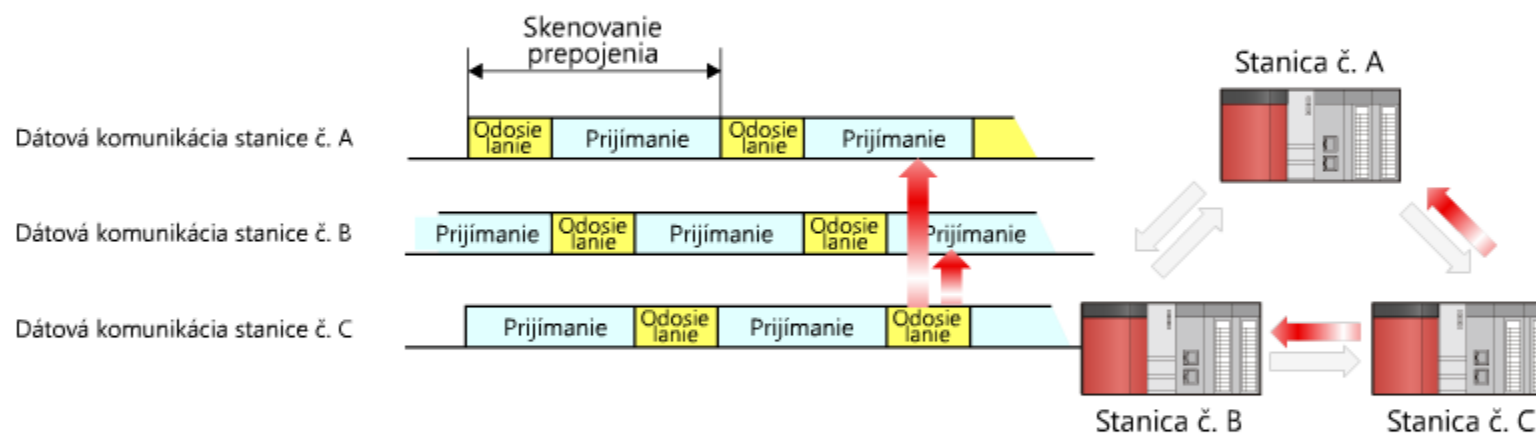
* Uvedený vzorový systém je sieť CC-Link IE Field používajúca cyklický prenos (na distribuované riadenie). Má dve stanice – hlavnú (č. 0) a lokálnu (č. 1).

1.2.6 Cyklický prenos

Prenos dát cez sieť CC-Link IE Field sa uskutočňuje v pravidelných intervaloch a nespolieha sa na detekciu kolízie paketov.

Každá stanica pripojená k sieti na striedačku odosiela dáta do ostatných staníc. Len jedna stanica naraz môže odosielať dáta, a to na základe virtuálneho „štafetového kolíka“ alebo tokenu. Tento spôsob riadenia časovania komunikácie sa nazýva „cyklický prenos“. Časové obdobie potrebné na to, aby znova došiel rad na danú stanicu, sa nazýva „skenovanie prepojenia“.

Príklad časovania cyklického prenosu je uvedený nižšie.

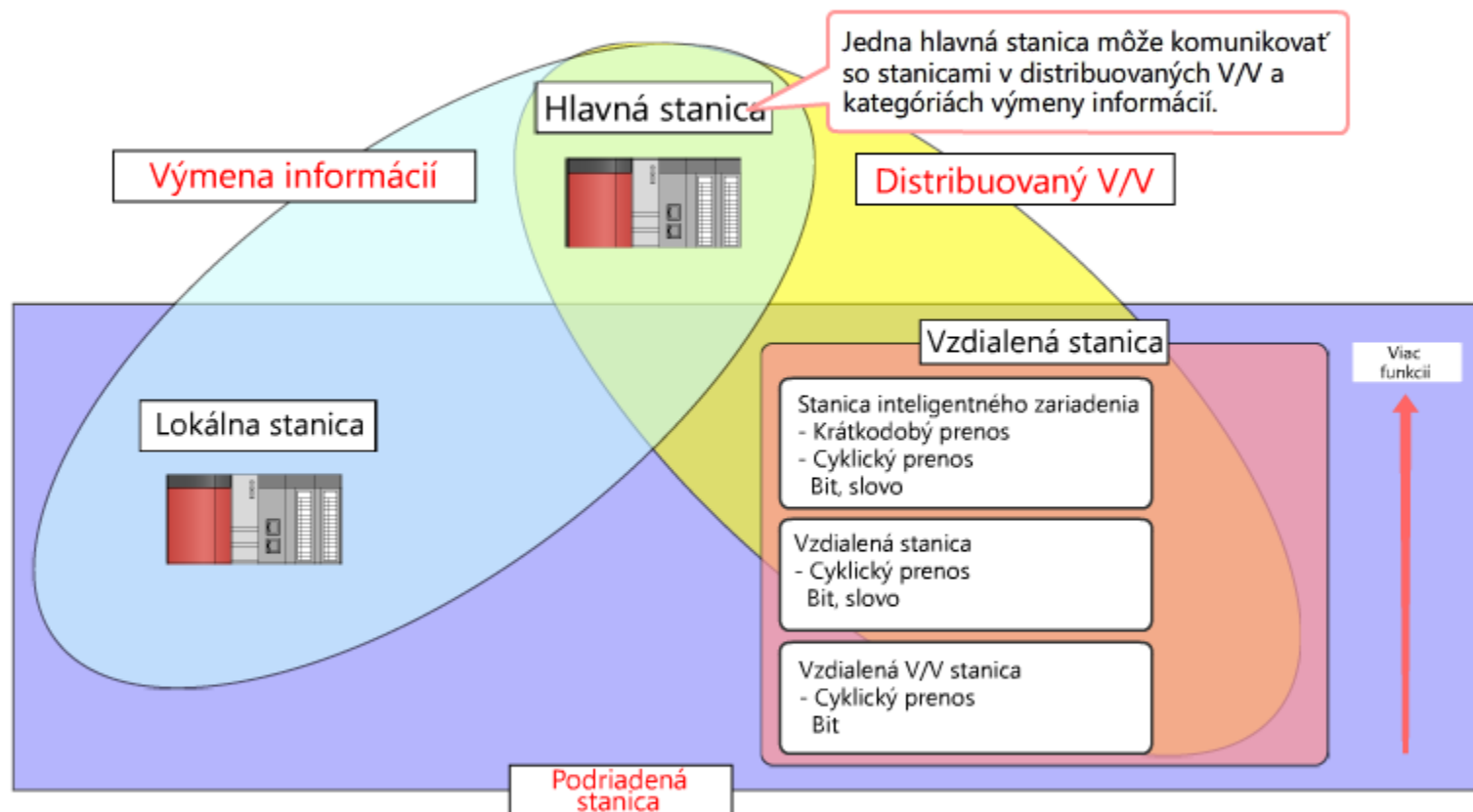


Kľúčová vlastnosť sietí CC-Link IE:

Cyklický prenos poskytuje každej stanici schopnosť spoľahlivo odosielať dáta do všetkých ostatných staníc na striedavom základe bez ohľadu na množstvo dát alebo na počet staníc v sieti. Zabezpečuje, že komunikácia je včasná, konzistentná a spoľahlivá, a teda vhodná na riadenie výrobného zariadenia.

1.2.7 Typy staníc v sieti CC-Link IE Field

Nasledujúca funkcia ilustruje, ako sa typy staníc určujú podľa svojej funkcie.



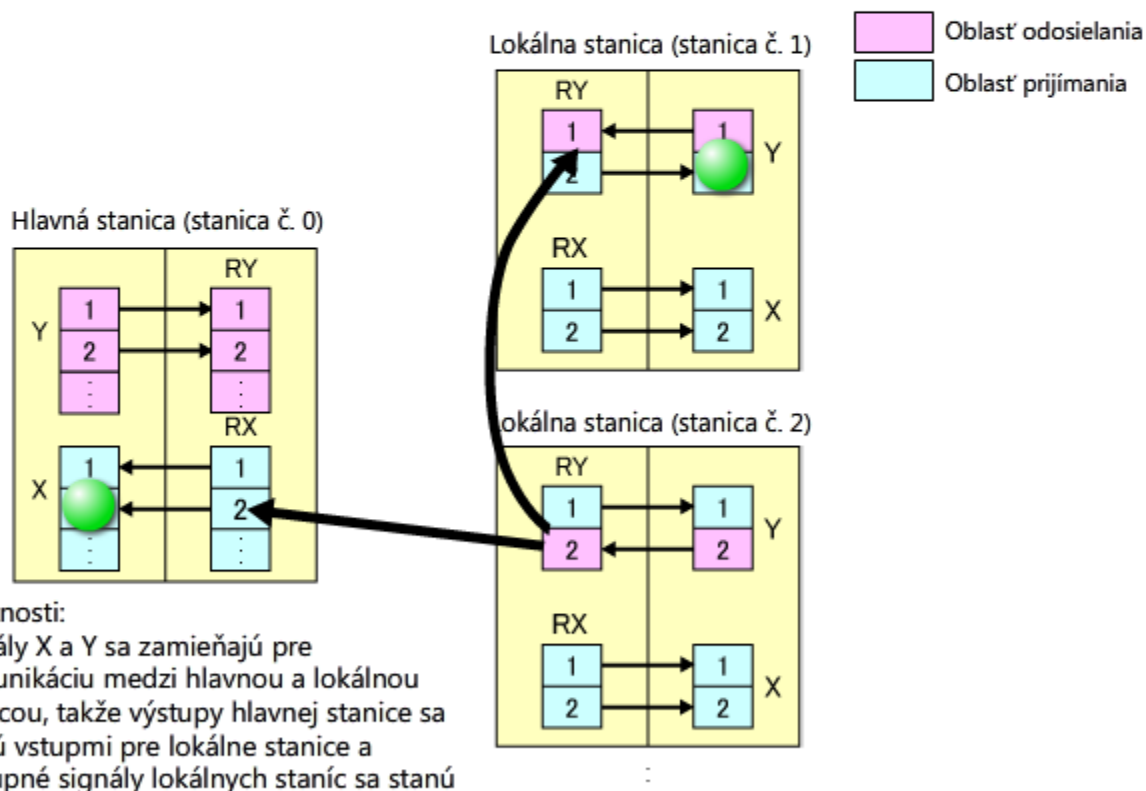
1.2.8 Zariadenia prepojenia

Zariadenia prepojenia sú konceptuálne v tom, že sú používané sieťou, ale nie sú priamo prístupné používateľskými programami. Tieto zariadenia umožňujú flexibilitu a rozšíriteľnosť siete.

Zariadenia „RY“ sa používajú na prenos

Zariadenia „RX“ sa používajú na prijímanie

Cyklický prenos medzi hlavnou stanicou a lokálnymi stanicami a medzi lokálnymi stanicami



Vlastnosti:

Signály X a Y sa zamieňajú pre komunikáciu medzi hlavnou a lokálnou stanicou, takže výstupy hlavnej stanice sa stanú vstupmi pre lokálne stanice a výstupné signály lokálnych staníc sa stanú vstupmi pre hlavnú stanicu.

Prenos medzi hlavnou stanicou a lokálnymi stanicami:

Zariadenia RY sa použijú na odoslanie informácií o stave cievky a stanú sa zariadeniami RX rovnakého čísla, keď dosiahnu cieľ.

Zariadenia RY sa použijú na odoslanie informácií o hodnote zariadenia a stanú sa zariadeniami RY rovnakého čísla, keď dosiahnu cieľ.

Prenos medzi lokálnymi stanicami:

Zariadenia RY sa použijú na odoslanie informácií o stave cievky a zostanú zariadeniami RY rovnakého čísla, keď dosiahnu cieľovú lokálnu stanicu.

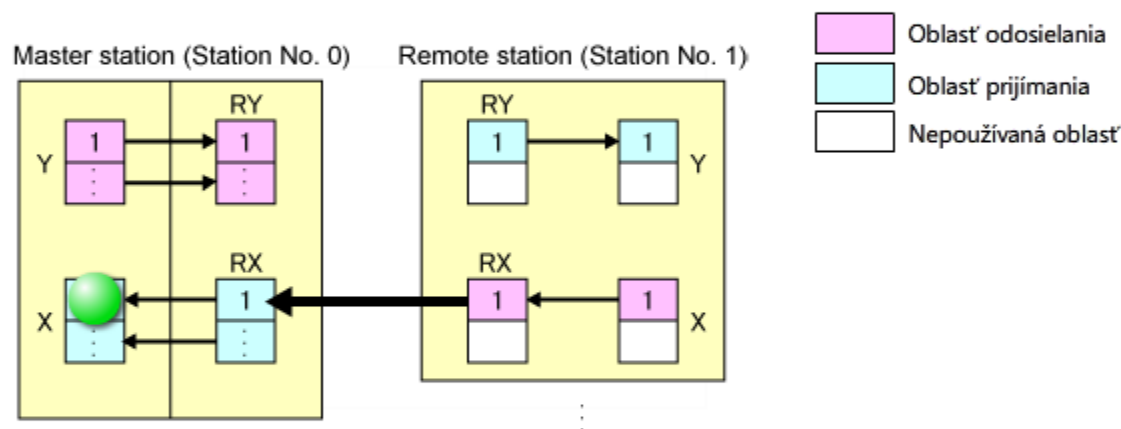
Zariadenia RY sa použijú na odoslanie informácií o hodnote zariadenia a zostanú zariadeniami RY rovnakého čísla, keď dosiahnu cieľ.

1.2.8 Zariadenia prepojenia

Hlavná stanica má oblasť medzipamäte, kde si ponecháva informácie o aktuálnom stave všetkých zariadení prepojenia pre všetky stanice.

Pre komunikáciu so vzdialeným V/V hlavná stanica dokáže adresovať zariadenia, akoby patrili do lokálneho V/V modulu priamo pripojeného k systému.

Cyklický prenos medzi hlavnou stanicou a vzdialenými stanicami



Vlastnosti:

Signály X a Y sa NEzamieňajú pre komunikáciu medzi hlavnou a vzdialenou stanicou. Výstupné signály hlavnej stanice sa stanú výstupmi vzdialenej stanice a vstupy vzdialenej stanice sa stanú vstupmi hlavnej stanice.

- RY: Hodnota RY z hlavnej stanice sa odošle do vzdialenej stanice a stane sa hodnotou výstupu RY vzdialenej stanice.
- RX: Hodnota vstupu RX zo vzdialenej stanice sa odošle do hlavnej stanice a stane sa hodnotou RX hlavnej stanice.
- RWw: (Vzdialený zápis slova) Hlavná stanica zapíše hodnotu svojho zariadenia RWw do zariadenia RWw vzdialenej stanice.
- RWr: (Vzdialené čítanie slova) Hlavná stanica prečíta hodnotu zariadenia RWr vzdialenej stanice do vlastného zariadenia RWr.

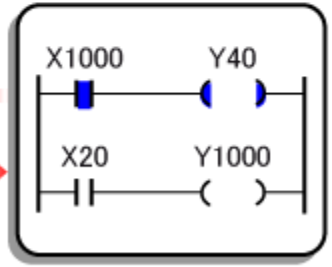
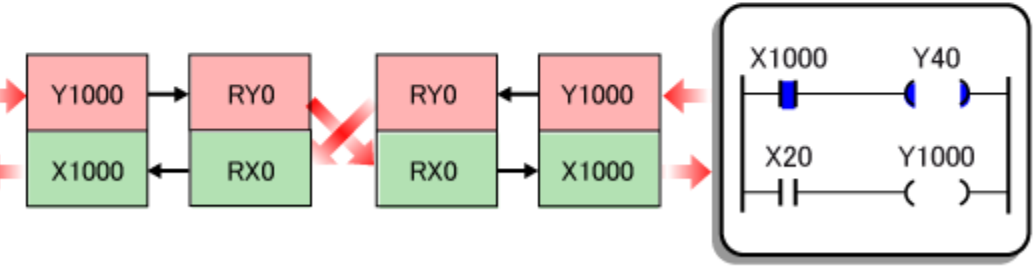
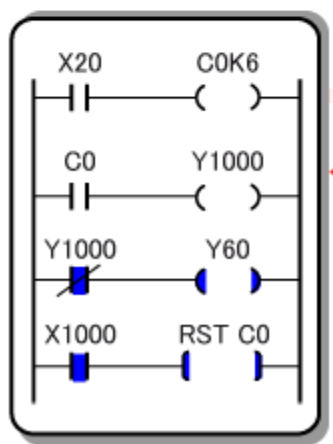
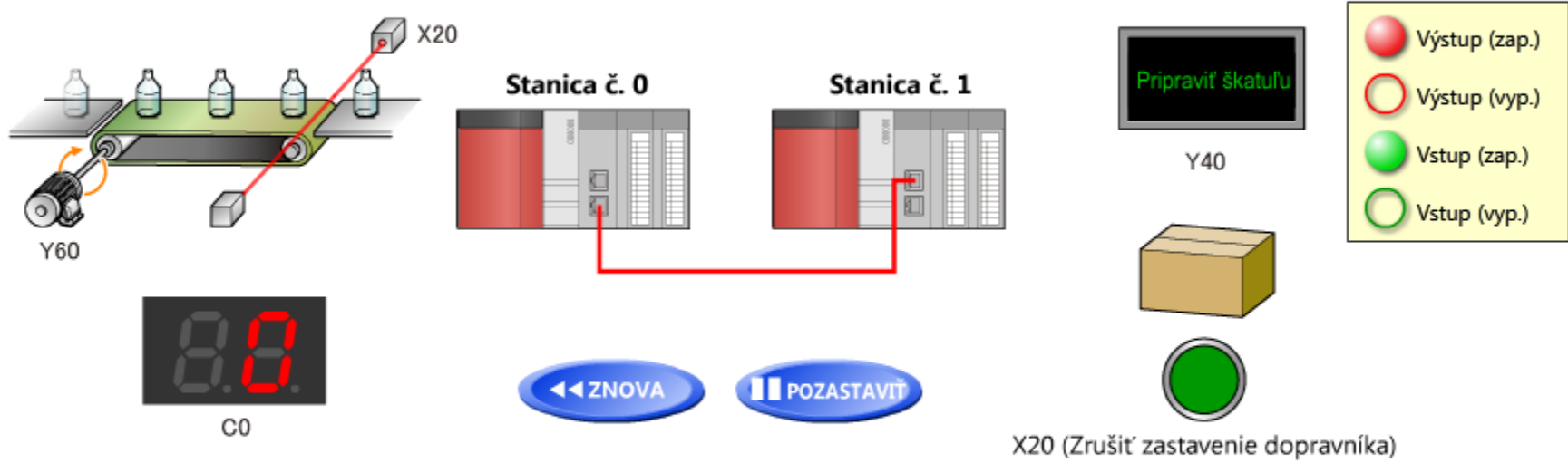
1.2.9 Príklad cyklického prenosu

Cyklický prenos medzi hlavnou stanicou a lokálnymi stanicami

Sieť CC-Link IE Field podporuje vysokorýchlostný cyklický prenos, čo znamená, že hodnoty prepojených zariadení sa prenášajú do príslušných staníc v reálnom čase.

Zariadenia prepojená z ostatných staníc sa môžu používať, akoby boli vlastnými zariadeniami danej stanice.

Nasledujúci vzorový systém využíva tento základný typ komunikácie medzi hlavnou a lokálnymi stanicami.



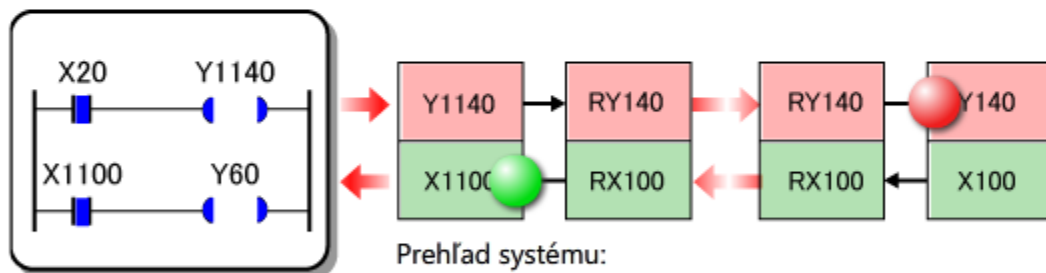
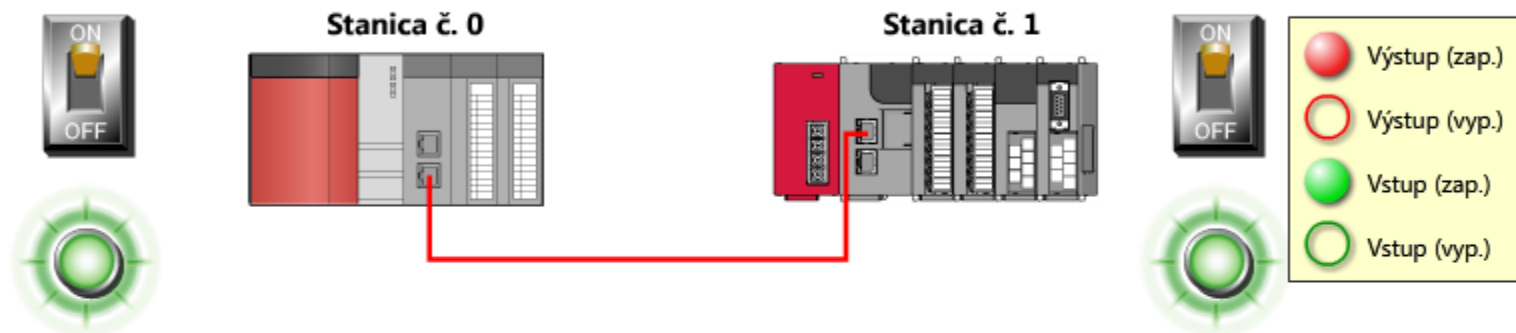
Prehľad systému:
 Tento vzorový systém je pre baliacu linku na fľaše. Presúva fľaše pomocou dopravníka, počíta ich, kým sa neprenesie šesť fliaš, a potom upozorní operátora pri ďalšej stanici, že ich môže zabalit'. Po dokončení operátor môže pokračovať v prevádzke dopravníka.

1.2.9 Príklad cyklického prenosu

Cyklický prenos medzi hlavnou stanicou a lokálnymi stanicami

Nasledujúci vzorový systém využíva cyklický prenos ako základný typ komunikácie medzi hlavnou a lokálnymi stanicami.

Skontrolujte fungovanie interaktívneho vzorového programu kliknutím na vypínače.



Prehľad systému:

Tento vzorový systém riadi kontrolky na každej stanici, aby signalizovali stav registrov prepojenia.

Kapitola 2 Špecifikácie a konfigurácia siete CC-Link IE Field

Táto kapitola obsahuje informácie o konfigurácii, špecifikáciách a nastaveniach siete CC-Link IE Field. Okrem toho sa na konci tejto kapitoly nachádza vysvetlenie času oneskorenia prenosu.

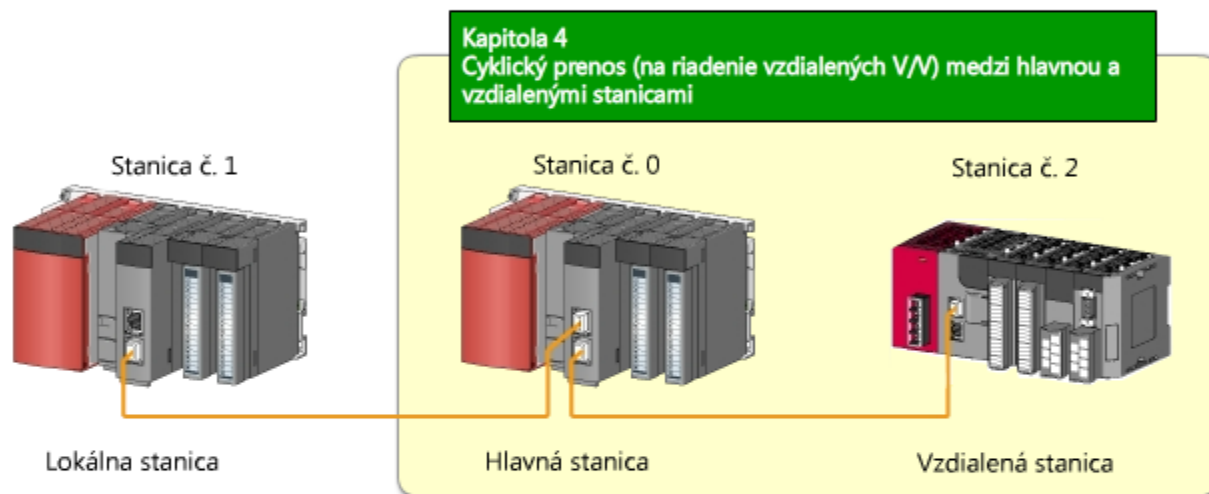
- 2.1 Typy systému
- 2.2 Špecifikácie
- 2.3 Parametre siete



2.1 Typy staníc

Ako bolo spomínané v predchádzajúcej kapitole, k dispozícii je niekoľko typov staníc v závislosti od účelu. Tri najzákladnejšie typy staníc sú hlavná, lokálna a vzdialená.

Hlavná stanica obsahuje nastavenia siete a zvyčajne má pridelené číslo 0. Nastavenia čísiel staníc závisia od používateľa, no všetky čísla musia byť jedinečné.



- **Hlavná stanica**
V jednej sieti môže byť len jedna hlavná stanica. Táto stanica obsahuje sieťové nastavenie pre zvyšok siete vrátane priradení pamäte potrebnej na používanie zariadení prepojenia.
- **Lokálna stanica**
Lokálne stanice sú inteligentné funkčné moduly, ktoré sú riadené procesorom (CPU) programovateľného kontroléra. Vďaka tomu majú lokálne stanice viac funkcií ako vzdialené V/V stanice.
- **Vzdialená stanica**
Vzdialené stanice nemajú riadiaci procesor, ale ovládajú moduly a V/V priamo. Keďže to nie sú CPU moduly, nemôžu vykonávať používateľské programy a pri fungovaní sa spoliehajú na ostatné stanice v sieti.

Sieť CC-Link IE Field je určená na používanie vo všeobecných priemyselných odvetviach. Pred jej vytvorením je potrebné zohľadniť nasledujúce informácie.

Položka	Špecifikácia
Počet staníc	Pred vytvorením siete by sa mal odhadnúť celkový počet prípadných staníc (lokálnych aj vzdialených). Pozrite si špecifikáciu „počet pripojených staníc na sieť“. Ak počet presiahne túto špecifikáciu, zvážte rozdelenie siete a použitie viacerých hlavných staníc.
Počet bodov prepojenia	Odhadnite počet V/V zariadení a registrov, ktoré sa musia vymieňať v sieti. Dbajte na to, aby tento počet nepresahoval špecifikácie pre „maximálny počet bodov prepojenia“ na stanicu alebo sieť.
Fyzická konfigurácia	Dbajte na to, aby neboli prekročené špecifikácie „maximálna vzdialenosť medzi stanicami“ a „celková dĺžka kábla“. Určite vhodnú topológiu siete (kruhová, hviezdicová, lineárna atď.) preskúmaním umiestnenia staníc a určením miery potrebnej odolnosti voči zlyhaniu.

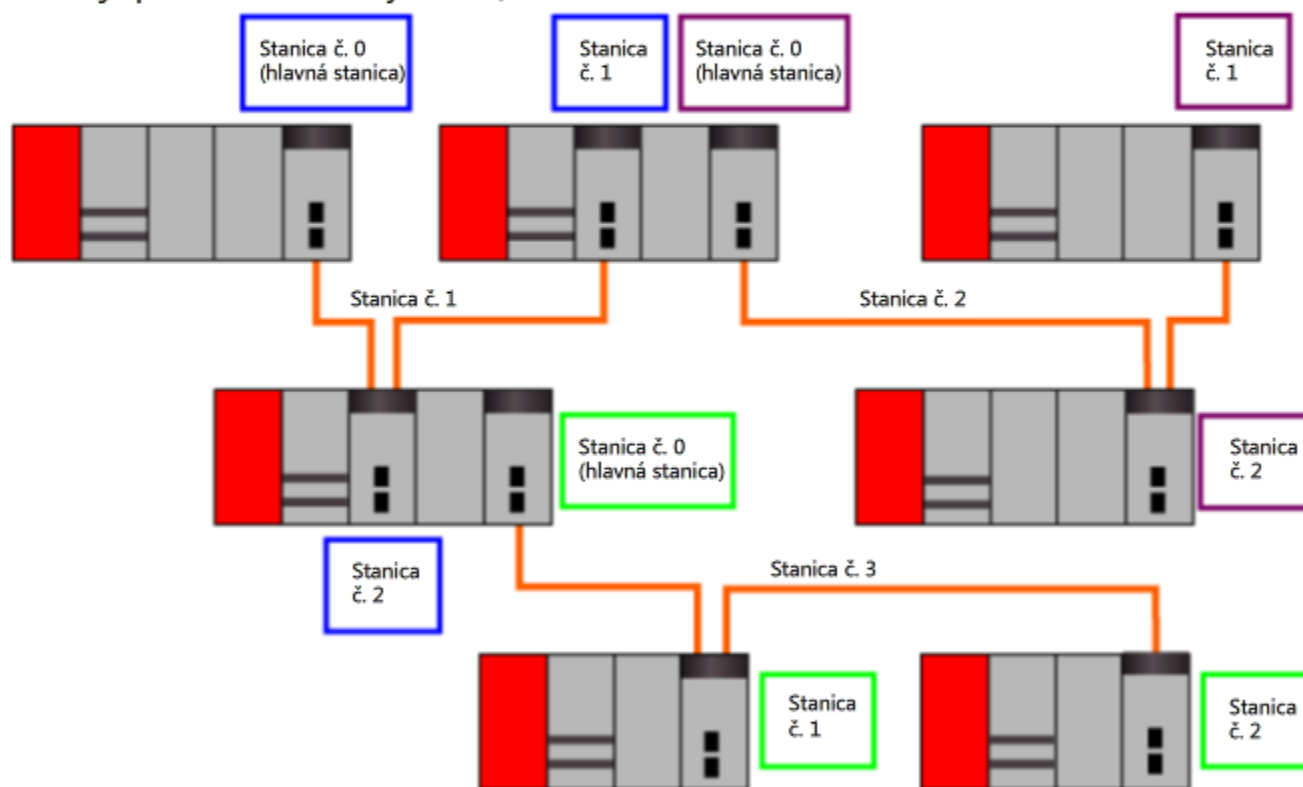
Postup rozdelenia siete na viacero sietí je vysvetlený v nasledujúcej časti.

[Rozdelenie sietí]

Sieťové moduly, ktoré sú navzájom fyzicky prepojené káblom a ktorých komunikáciu riadi jedna hlavná stanica, sa nazývajú „sieť“.

Siete sa môžu rozdeľovať z viacerých dôvodov vrátane snahy o oddelenie sieťových prenosov, prekročenia špecifikácií atď.

Nasleduje príklad samostatných sietí, ktoré medzi sebou dokážu komunikovať.



Skupiny prepojených modulov tvoria sieť, ako je zobrazené na predchádzajúcom obrázku.

Na prechod dát medzi sieťami sa vyžaduje systém s dvomi sieťovými modulmi nazývanými retranslačná stanica. Rozdelenie veľkých sietí na menšie môže poskytnúť viacero výhod vrátane menšieho objemu prenosov (zväčšenie dostupnej šírky pásma), rýchlejších časov skenovania prepojenia a vyššej spoľahlivosti. Pri použití samostatných sietí sa zlyhanie v jednej sieti spravidla neprejaví v ostatných sieťach.

2.2.1

Všeobecné špecifikácie



V nasledujúcej tabuľke sú uvedené najdôležitejšie špecifikácie siete CC-Link IE Field.

Položka	Špecifikácia
Maximálny počet bodov prepojenia na sieť	Bitové zariadenie: 16 384 bodov Slovné zariadenie: 8 192 bodov
Maximálny počet bodov prepojenia na stanicu	Bitové zariadenie: 2 048 bodov Slovné zariadenie: 1 024 bodov
Maximálny počet staníc na sieť	120 staníc okrem hlavnej stanice
Maximálny počet sietí	239 sietí
Maximálna vzdialenosť medzi stanicami	100 m
Celková dĺžka kábla	Lineárna topológia: 12 km Hviezdicová topológia: Závisí od konfigurácie systému
Prenosový kábel	Ethernetový kábel s dvojitým tienením , CAT (kategórie) 5e alebo vyššej, priamy kábel

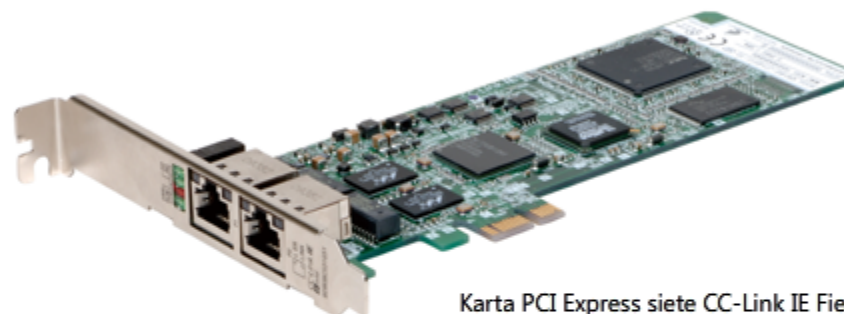
Ďalšie informácie nájdete v používateľskej príručke k hlavnému/lokálnemu modulu siete CC-Link IE Field.

2.2.2

Hardvér siete CC-Link IE Field

Hlavný/lokálne moduly:

Tieto moduly dokážu fungovať ako lokálna stanica alebo ako hlavná stanica konfigurovateľná prostredníctvom parametrov. Umiestnením kurzora nad nasledujúce obrázky a tabuľku sa zobrazia názvy jednotlivých súčastí.



Karta PCI Express siete CC-Link IE Field

Názov	Funkcia
LED kontrolka	Tieto kontrolky signalizujú stav siete a modulu/dosky vrátane existencie chýb.
Konektor siete CC-Link IE Field	Pripojovacie porty, P1 a P2, poskytujú rovnaké funkcie a na pripojenie možno použiť ktorýkoľvek z nich. Z hľadiska efektívnej inštalácie a kontrol zapojenia po inštalácii sa však odporúča stanoviť pravidlá typu „pripájať z P1 na P2“.

2.2.2

Hardvér siete CC-Link IE Field

Ústredný modul radu L:

Typ stanice: stanica inteligentného zariadenia

Tieto moduly sa používajú na konfiguráciu vzdialenej V/V siete pomocou modulov radu L.

Umiestnením kurzora nad nasledujúce obrázky a tabuľku sa zobrazia názvy jednotlivých súčastí.



Názov	Funkcia
LED kontrolka	Tieto kontrolky signalizujú stav siete a modulu vrátane existencie chýb.
Konektor siete CC-Link IE Field	Pripojovacie porty, P1 a P2, poskytujú rovnaké funkcie a na pripojenie možno použiť ktorýkoľvek z nich. Z hľadiska efektívnej inštalácie a kontrol zapojenia po inštalácii sa však odporúča stanoviť pravidlá typu „pripájať z P1 na P2“.
USB konektor	USB pripojenie slúži na pripojenie ovládacích nástrojov, ako napríklad softvéru GX Works2 na monitorovanie, diagnostiku a konfiguráciu parametrov.

2.2.2

Hardvér siete CC-Link IE Field



Názov kábla	Štandard	Špecifikácie
Sieťový (ethernetový) kábel	ANSI/TIA/EIA-568-B (Kategória 5e alebo vyššia) STP (krútená dvojlinka s dvojitém tienením)	Káblové pripojenie: Priame Konektor: STP tienený 8P8C (RJ45) Dĺžka kábla: Max. 100 m

Typ ethernetových káblov, ktoré sú zvyčajne v ponuke v obchodoch, je (netienená krútená dvojlinka). Na zaručenie správneho fungovania siete dodržiavajte oficiálne špecifikácie pre typ kábla. STP káble s dvojitém tienením by sa mali použiť na zaručenie bezpečného fungovania v prostrediach s elektrickým šumom, napríklad v závodoch.

2.2.3

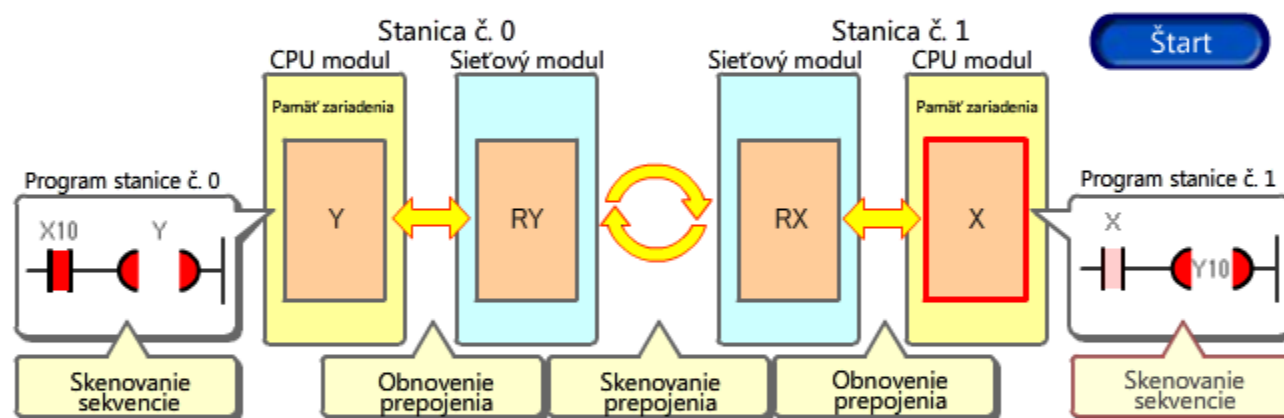
Čas oneskorenia prenosu

Oneskorenie prenosu je čas potrebný na to, aby sa zmena hodnoty zariadenia na jednej stanici prejavila zmenou príslušného zariadenia v inej stanici. Systémy, ktoré vyžadujú presnú konfiguráciu, musia zohľadniť toto oneskorenie na dosiahnutie maximálnej možnej presnosti.

- Cyklus spracovania prenosov v sieti CC-Link IE Field

Na nasledujúcom obrázku je uvedený proces prenosu pre cyklický prenos v sieti CC-Link IE Field. V tomto prípade číslo 0 je hlavná stanica a prenáša zmenu v hodnote zariadenia Y do lokálnej stanice, kde sa to prejaví príslušným zariadením X.

Kliknutím na tlačidlo [Štart] spustíte vysvetľovanie.



Používateľský program v hlavnej stanici (stanica č. 0) aktivuje alebo zapne zariadenie Y.

Proces obnovenia prepojenia zohľadní zmenu hodnoty zariadenia Y do zodpovedajúceho zariadenia prepojenia RY v sieťovom module.

Počas skenovania prepojenia sa hodnota RY preniesie cez sieť do medzipamäte sieťového modulu stanice č. 1, kde sa stane zariadením prepojenia RX.

Proces obnovenia prepojenia zohľadní zmenu hodnoty zariadenia prepojenia RX do zodpovedajúceho zariadenia X v CPU module.

Používateľský program v CPU module stanice č. 1 prečíta stav zariadenia Y ako aktívne.

2.2.3

Čas oneskorenia prenosu

● Faktory ovplyvňujúce čas oneskorenia prenosu

- Čas skenovania programu v stanicích odosielania a prijímania
- Čas obnovenia prepojenia
- Čas skenovania prepojenia

● Potenciálne problémy

Ak je čas oneskorenia prenosu výrazný, môžu sa vyskytnúť tieto typy problémov:

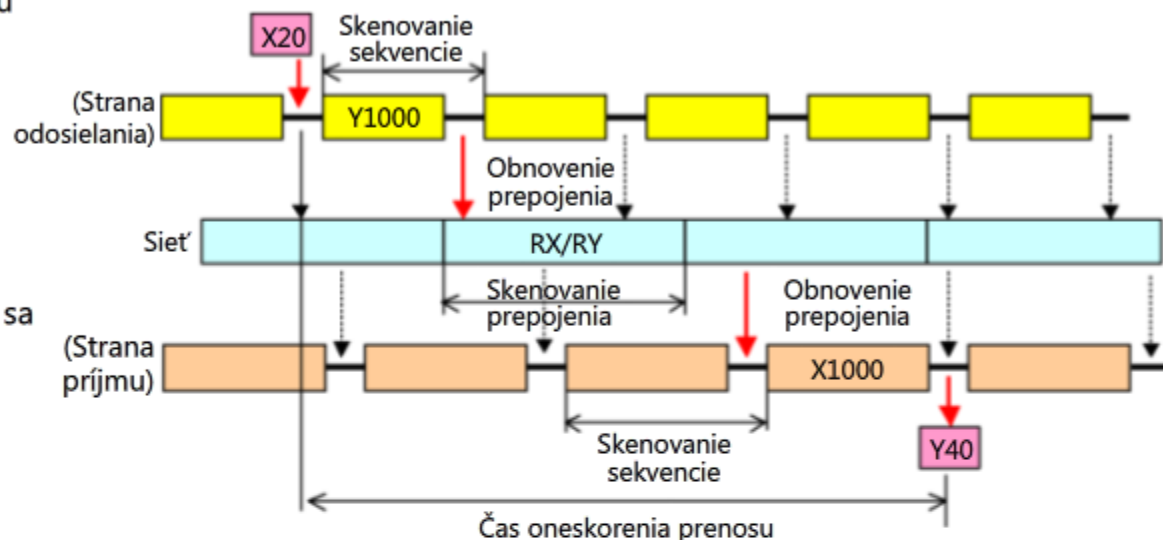
- Chýbajúce dáta
- Dáta dorazia neskôr, než sa to očakáva

● Protiopatrenia

- Rozdeľte sieť na dve alebo viacero menších sietí
- Použite rýchlejší procesor (CPU) kontroléra
- Optimalizujte počet bodov obnovenia prepojenia

● Vzorec

Podrobné informácie o oneskorení prenosu a spôsobe manuálneho výpočtu času oneskorenia nájdete v používateľskej príručke k hlavnému/lokálnym modulom siete CC-Link IE Field.



Parametre siete sa volia na základe požiadaviek systému a zapisujú sa do sieťového modulu pomocou softvéru GX Works2.

Nasledujúca tabuľka obsahuje zoznam minimálnych požadovaných nastavení na fungovanie siete.

Položka nastavenia	Účel a funkcia nastavenia	Reprezentatívne nastavenie
Typ siete	Nastavenie funkcie sieťového modulu.	<ul style="list-style-type: none"> • Sieť CC-Link IE Field (hlavná stanica) • Sieť CC-Link IE Field (lokálna stanica)
Režim	Nastavenie prevádzkového režimu.	<ul style="list-style-type: none"> • Online, offline, test hardvéru, test vedenia
Nastavenie konfigurácie siete	Nastavenie funkcií a rozsahu oblasti odosielania pre každú stanicu.	<ul style="list-style-type: none"> • Lokálna stanica a stanica inteligentného zariadenia • Nastavenia RS/Ry a RWw/RWr
Nastavenie fungovania siete	Nastavenie správania V/V v prípade ukončenia programu a zlyhania siete.	<ul style="list-style-type: none"> • Vymazanie vstupných údajov • Uchovanie vstupných údajov • Uchovanie výstupných údajov • Vymazanie výstupných údajov
Parametre obnovenia	Nastavenie priradenia použitého pri prenose zariadenia prepojenia do zariadenia programovateľného kontroléra.	Príklad: <ul style="list-style-type: none"> • RX0000-01FF→X1000-11FF • RY0000-01FF→Y1800-19FF

Kapitola 3 Cyklický prenos (na distribuované riadenie) medzi hlavnou a lokálnymi stanicami

Kapitola 3 sa zameriava na spôsob komunikácie cyklického prenosu (na distribuované riadenie). V tomto prípade sa cyklický prenos uskutočňuje medzi hlavnou stanicou a lokálnymi stanicami. Okrem toho sa v tejto kapitole opisuje spôsob vykonania online overenia.

Časť 3.1: Spustenie hardvéru predmetného systému

Časť 3.2: Kontrola špecifikácií predmetného systému

Časť 3.3: Nastavenie sieťových parametrov predmetného systému

Časť 3.4: Sekvenčný program predmetného systému

Časť 3.5: Riešenie problémov s predmetným systémom



3.1

Spustenie hardvéru predmetného systému

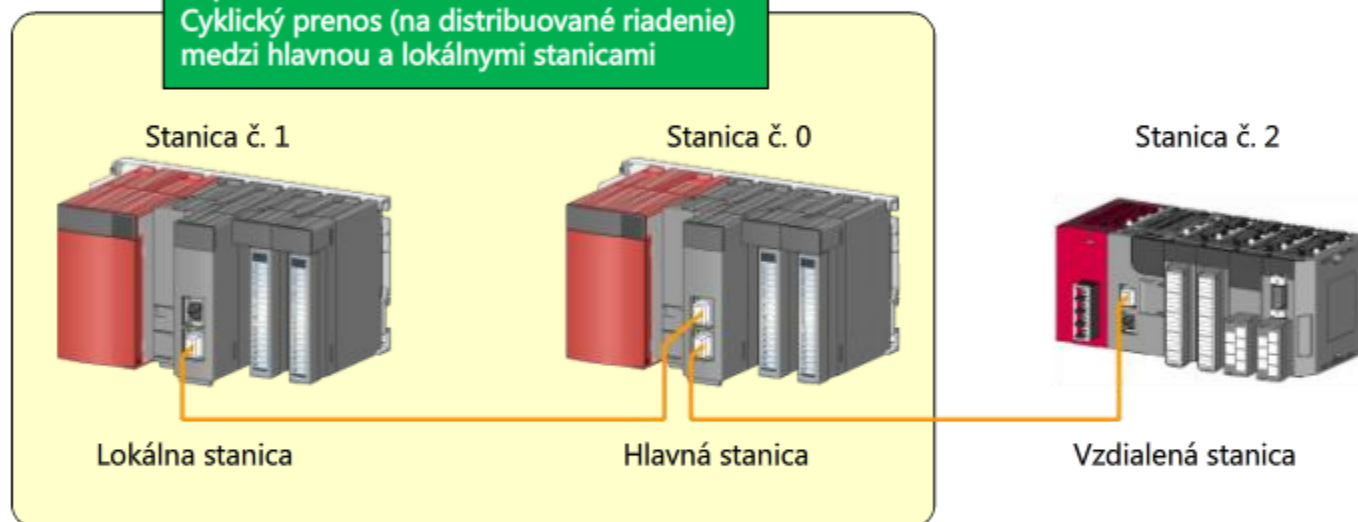
V tejto časti sa vysvetľuje postup potrebný na vytvorenie a riešenie problémov so vzorovým systémom siete CC-Link IE Field („predmetný systém“) pomocou cyklického prenosu.

3.1.1

Konfigurácia predmetného systému

Kapitola 3

Cyklický prenos (na distribuované riadenie)
medzi hlavnou a lokálnymi stanicami

**Body**

Tento vzorový systém zahŕňa jednu hlavnú stanicu a jednu lokálnu stanicu a bude nakonfigurovaný na cyklický prenos na dosiahnutie distribuovaného riadenia.

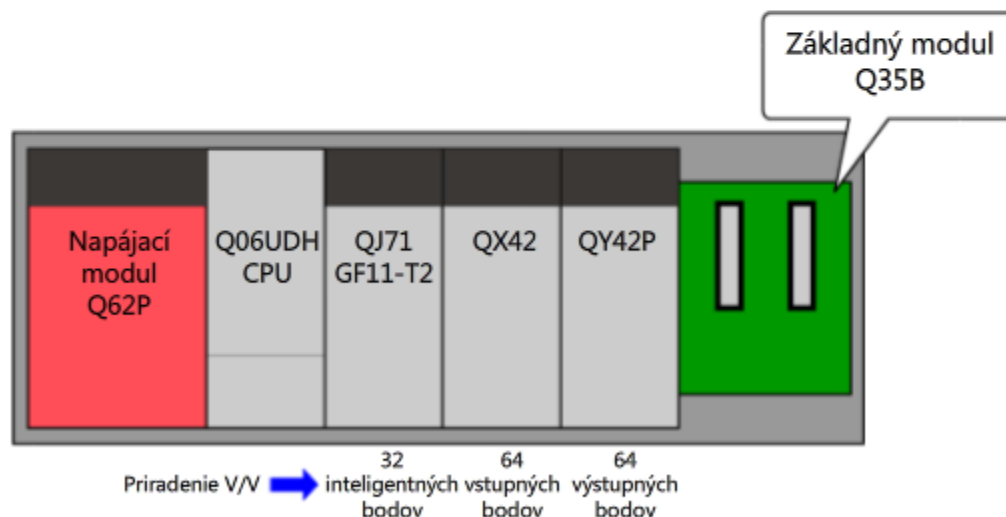
Fyzický hardvér hlavnej stanice a lokálnej stanice je rovnaký, len sieťové parametre (softvérové nastavenia) sú rozdielne. Číslo hlavnej stanice je vždy 0.

Špecifikácie predmetného systému sú uvedené nižšie.

Položka špecifikácie	Opis	
Topológia	Kruhová	Táto topológia je vysoko spoľahlivá, pretože používa dve vedenia zapojenia na komunikáciu.
Sieťový modul	QJ71GF11-T2	Modul siete CC-Link IE Field radu Q možno použiť ako lokálnu alebo ako hlavnú stanicu v závislosti od nastavení.
Priradenie zariadenia prepojenia	Oblasti zariadení prístupné lokálnymi stanicami a stanicou č. 1 Bitové zariadenie: RX/RX0-FF Slovné zariadenie: RWr/RWw0-FF	Ako je uvedené v časti 1.1.8, hlavná stanica môže pristupovať ku všetkým oblastiam na prenos a príjem. Lokálne stanice môžu pristupovať k priradeným oblastiam na prenos a príjem. Oblasť odosielania lokálnej stanice je oblasť prijímania hlavnej stanice a oblasť odosielania hlavnej stanice je oblasť prijímania lokálnej stanice.

[Konfigurácia modulu programovateľného kontroléra]

Konfigurácia modulu a priradenie V/V predmetného programovateľného kontroléra sú zobrazené nižšie.



Oblasť priradenia zariadenia prepojenia

„Počet V/V bodov“ v špecifikáciách CPU programovateľného kontroléra je počet bodov, ktoré môžu používať moduly nainštalované na základni.

„Počet bodov V/V zariadenia“ v špecifikáciách CPU programovateľného kontroléra označuje rozsah zariadení dostupných pre sieť vrátane siete CC-Link IE Field.

Tieto body vzájomne súvisia takto:

Počet bodov V/V zariadenia > Počet V/V bodov
V prípade Q06UDH je X/Y0-FFF oblasť „počet V/V bodov“ dostupná pre modul; preto z celkového počtu „počet bodov V/V zariadenia“ zostávajúci rozsah 1000-1FFF modul nepoužíva.

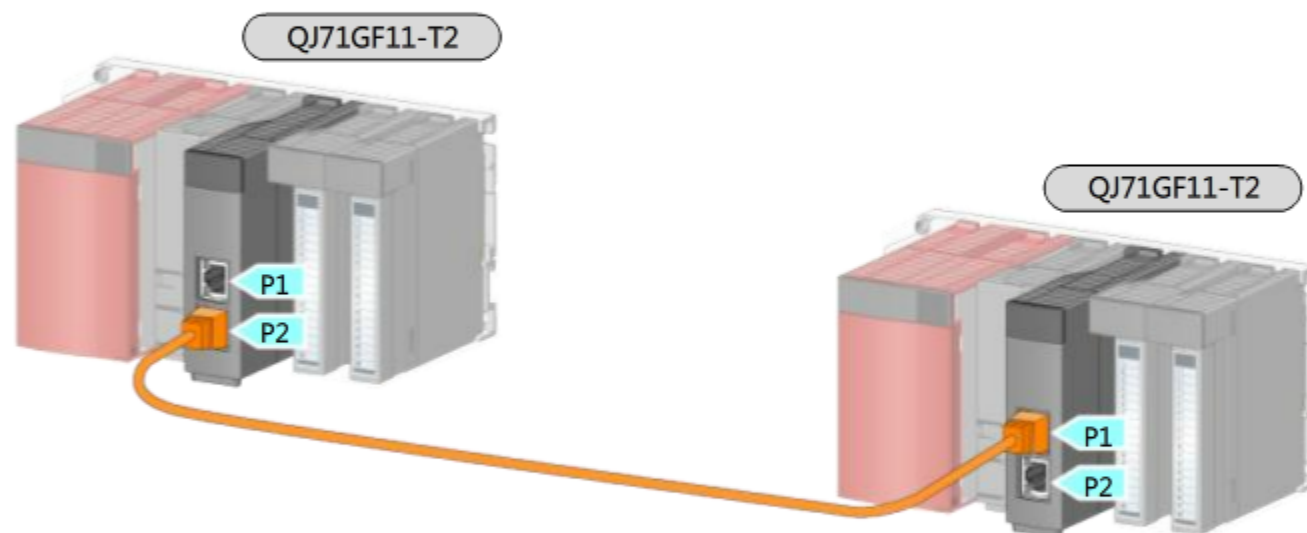
Z tohto dôvodu sa oblasť 1000-1FFF priradí na používanie na „obnovenie zariadenia prepojenia“.

3.2.1

Pripojenie prenosového kábla

Hlavný/lokálny modul siete CC-Link IE Field radu Q má dva pripojovacie porty: P1 a P2. Tieto dva porty majú rovnakú funkciu, preto na pripojenie možno použiť ktorýkoľvek z nich.

Z hľadiska efektívnej inštalácie a kontrol zapojenia po inštalácii sa však odporúča stanoviť pravidlá typu „pripájať z P2 na P1“.



3.3 Nastavenie sieťových parametrov predmetného systému

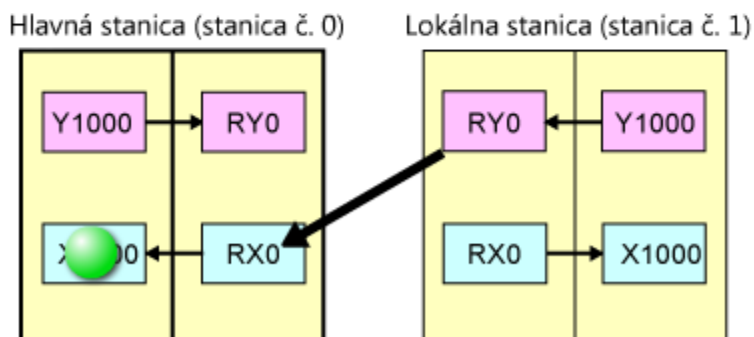
V tejto časti je vysvetlený postup nastavenia siete pomocou simulácie obrazovky softvéru GX Works2.

3.3.1 Nastavenie parametrov hlavnej stanice

Parametre hlavnej stanice sa nastavujú na základe konfigurácie predmetného systému.

Položka nastavenia	Účel a funkcia nastavenia	Nastavenie
Typ siete	Nastavenie funkcie sieťového modulu.	• Sieť CC-Link IE Field (hlavná stanica)
Režim	Nastavenie prevádzkového režimu.	• Online
Nastavenie konfigurácie siete	Nastavenie funkcií a rozsahu oblasti odosielania pre každú stanicu.	• Lokálna stanica
Nastavenie fungovania siete	Nastavenie správania V/V v prípade ukončenia programu a zlyhania siete.	• Uchovanie vstupných údajov • Uchovanie výstupných údajov.
Parametre obnovenia	Nastavenie priradenia použitého pri prenose zariadenia prepojenia do zariadenia programovateľného kontroléra.	• Y1000-100F → RY0000-000F (16 bodov) • RX0000-000F → X1000-100F (16 bodov)

Cyklický prenos (na distribuované riadenie) medzi hlavnou stanicou a lokálnymi stanicami



* Zobrazujú sa len zariadenia, ktoré sa konkrétne týkajú tohto kurzu. V skutočnosti by sa oblasť mala určiť v jednotkách 16 bodov.

3.3.1

Nastavenie parametrov hlavnej stanice

The screenshot displays the MELSOFT Series GX Works2 software interface. The title bar reads "MELSOFT Series GX Works2 (Unset Project) - [[PRG] MAIN]". The menu bar includes Project, Edit, Find/Replace, Compile, View, Online, Debug, Diagnostics, Tool, Window, and Help. The toolbar contains various icons for file operations and execution. The left sidebar shows a project tree with categories like Parameter, Program Setting, POU, Device Memory, and Device Initial Value. The main workspace shows a ladder logic diagram with a single step labeled "0" and an "END" terminal. A message box in the bottom right corner states: "Nastavenia sú dokončené. Pokračujte kliknutím na tlačidlo [Play icon]". The status bar at the bottom shows "English", "Unlabeled", "Q06UDH", "Host Station", and "C NUL".

MELSOFT Series GX Works2 (Unset Project) - [[PRG] MAIN]

Project Edit Find/Replace Compile View Online Debug Diagnostics Tool Window Help

Navigation [PRG] MAIN

Project

- Parameter
 - PLC Parameter
 - Network Parameter
 - Ethernet / CC IE / ME
 - CC-Link
 - Remote Password
- Intelligent Function Module
- Global Device Comment
- Program Setting
- POU
 - Program
 - MAIN
 - Local Device Comment
- Device Memory
- Device Initial Value

0 END

Nastavenia sú dokončené.
Pokračujte kliknutím na tlačidlo [Play icon]

English Unlabeled Q06UDH Host Station C NUL

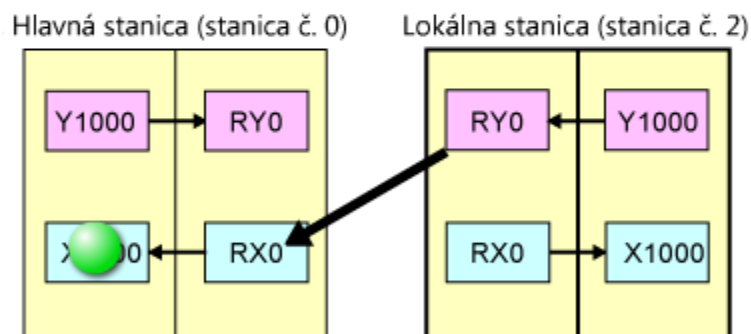
3.3.2

Nastavenie parametrov siete pre lokálne stanice

V tejto časti je vysvetlený postup nastavenia siete pomocou simulácie obrazovky softvéru GX Works2. Skontrolujte nastavenia pred spustením simulácie.

Položka nastavenia	Účel a funkcia nastavenia	Nastavenie
Typ siete	Nastavenie funkcie sieťového modulu.	• Sieť CC-Link IE Field (lokálna stanica)
Režim	Nastavenie prevádzkového režimu.	• Online
Nastavenie fungovania siete	Nastavenie správy V/V v prípade ukončenia programu a zlyhania siete.	• Uchovanie vstupných údajov • Uchovanie výstupných údajov.
Parametre obnovy	Nastavenie priradenia použitého pri prenose zariadenia prepojenia do zariadenia programovateľného kontroléra.	• Y1000-100F → RY0000-000F (16 bodov) • RX0000-000F → X1000-100F (16 bodov)

Cvklíkový prenos (na distribuované riadenie) medzi hlavnou stanicou a lokálnymi stanicami



* Zobrazujú sa len zariadenia, ktoré sa konkrétne týkajú tohto kurzu. V skutočnosti by sa oblasť mala určiť v jednotkách 16 bodov.

3.3.2

Nastavenie parametrov siete pre lokálne stanice

MELSOFT Series GX Works2 (Unset Project) - [[PRG] MAIN]

Project Edit Find/Replace Compile View Online Debug Diagnostics Tool Window Help

Navigation [PRG] MAIN

Project

- Parameter
 - PLC Parameter
 - Network Parameter
 - Ethernet / CC IE / ME
 - CC-Link
 - Remote Password
- Intelligent Function Module
- Global Device Comment
- Program Setting
- POU
 - Program
 - MAIN
 - Local Device Comment
- Device Memory
- Device Initial Value

Project

User Library

Connection Destination

English Unlabeled Q06UDH Host Station C N...

0 [END]

Nastavenia sú dokončené.
Pokračujte kliknutím na tlačidlo

3.4

Sekvenčný program predmetného systému



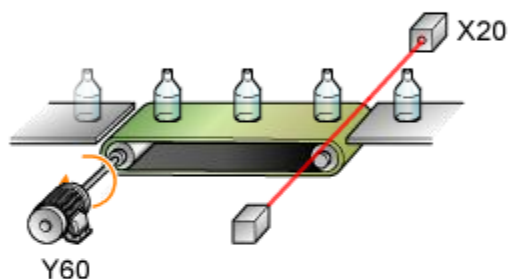
V tejto časti sa vysvetľuje postup vytvorenia sekvenčného programu pre hlavnú stanicu a lokálne stanice predmetného systému.

3.4.1

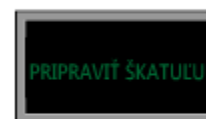
Sekvenčný program

Vytvoríte sekvenčný program, ktorý funguje nasledovne.

Stlačením tlačidla  potvrdíte operáciu.



Počítadlo sa vynuluje a znova začne počítať do šesť.



Y40

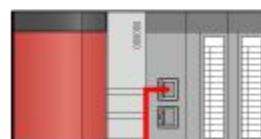


C0

Stanica č. 0



Stanica č. 1



X20 (Zrušiť zastavenie dopravníka)

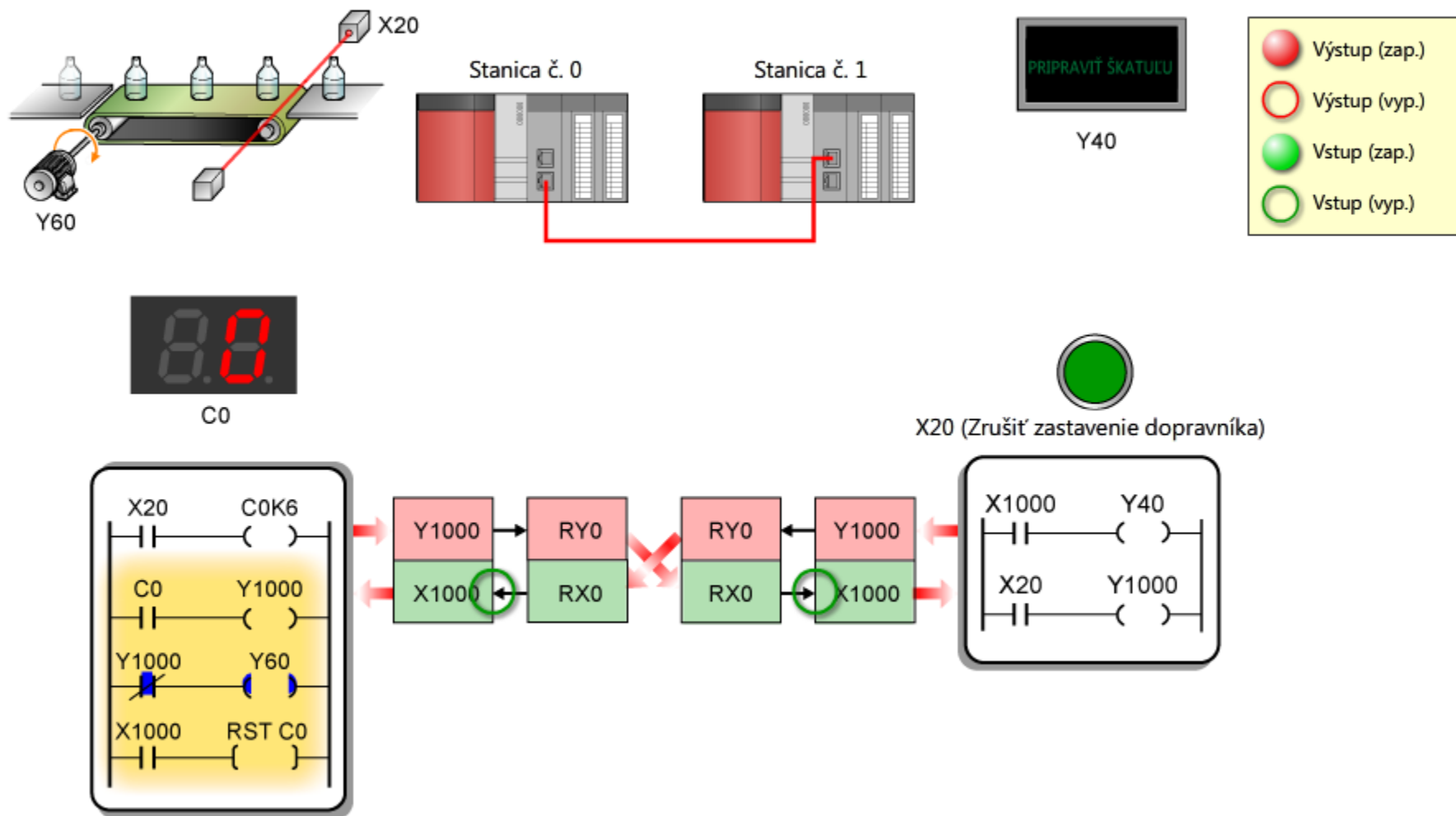


3.4.2

Kontrola fungovania predmetného systému

Stav zariadení priradených sieti sa automaticky obnoví a prenesie.

Programovanie sa umožní aj pre prenesenú stanicu bez nutnosti poznať stav operácie prenosu pre sieť.

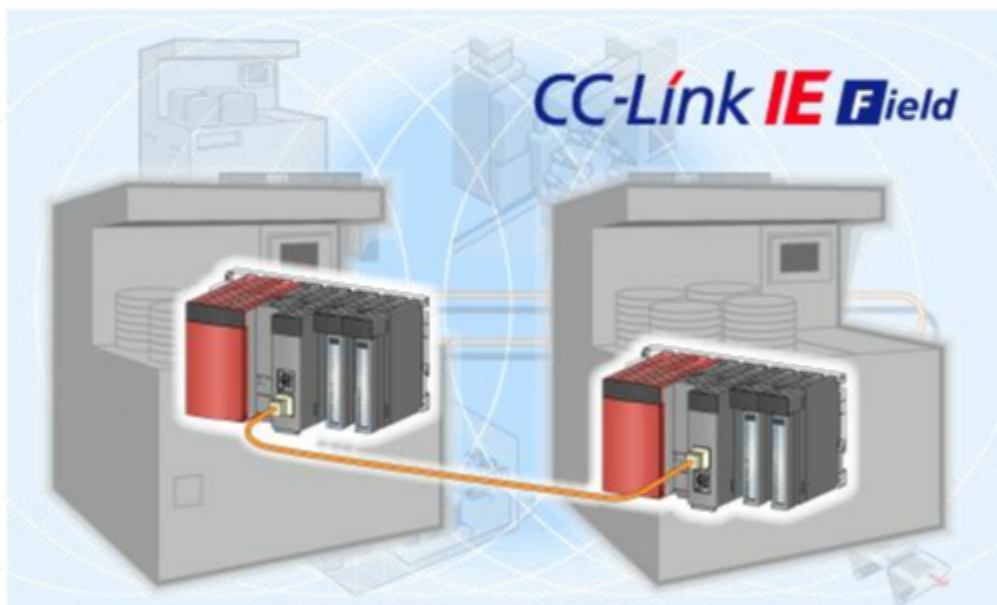


3.5

Riešenie problémov s predmetným systémom

V zostávajúcej časti kapitoly 3 sa zameriame na techniky riešenia problémov (činnosti, ktoré je potrebné vykonať, keď systém nefunguje podľa očakávaní) a postup čítania programov z ostatných zariadení cez sieť.

- Činnosti, ktoré je potrebné vykonať, ak sieť nefunguje normálne.
- Ako čítať sekvenčný program cez sieť.



3.5.1

Činnosti, ktoré je potrebné vykonať, ak sieť nefunguje

Ak sieť nefunguje podľa očakávaní, je potrebné pomocou nasledujúcich krokov zistiť príčinu a vytvoriť nápravné opatrenia.

Je CPU v režime spustenia (RUN)?



Ukazujú kontrolky sieťového modulu normálny stav?



Spustite diagnostiku siete pomocou softvéru GX Works2 a skontrolujte stav siete.

Ak CPU nie je v režime RUN, problém je s CPU, nie so sieťovým modulom. Pomocou softvéru GX Works2 skontrolujte informácie o chybe CPU a opravte problém.

Skontrolujte stav LED kontroliek sieťového modulu (vysvetlený v časti 3.5.2).

Ak kontrolky signalizujú chybu siete, pomocou funkcie diagnostiky siete softvéru GX Works2 skontrolujte podrobné informácie o chybe a vykonajte nápravné opatrenia. (vysvetlené v časti 3.5.3)

3.5.2

Kontrola signalizácií kontroliek na sieťovom module hlavnej stanice

Kontrola kontroliek modulu poskytne základné informácie o stave siete, čo môže byť veľmi užitočné, najmä ak nemáte k dispozícii softvér GX Works2, ktorý by vám poskytol podrobné informácie.



Názov kontrolky	Funkcia	Signalizácia		Reakcia na anomáliu
		Normálny stav	Anomália	
RUN	Napájanie je zapnuté a hardvér je pripravený na činnosť.	Svieti	Nesvieti	<ul style="list-style-type: none"> Uistite sa, že napájanie modulu je zapnuté. Uistite sa, že modul je správne nainštalovaný na základnom module.
MODE	Signalizuje prevádzkový režim, ktorý je „online“, ak svieti.	Svieti	Nesvieti alebo bliká	<ul style="list-style-type: none"> Nastavte do online režimu pomocou parametrov siete.
D LINK	Komunikácia je normálna.	Svieti	Nesvieti alebo bliká	<ul style="list-style-type: none"> Odstráňte príčinu chyby pomocou CPU programovateľného kontroléra. Uistite sa, že nie je žiadna chyba v dráhe prenosu. (Dĺžka kábla, mimo špecifikácií, odpojenie kábla, prepínací rozbočovač, nesprávne vedenie) Skontrolujte stav (chyba, zastavenie) komunikačného partnera. Skontrolujte, či v sieti nie sú duplicitné čísla staníc.
ERR.	Signalizácia chyby	Nesvieti	Svieti	<ul style="list-style-type: none"> Skontrolujte podrobné informácie pomocou softvéru GX Works2.
L ERR.	Signalizácia chyby vedenia	Nesvieti	Svieti	<ul style="list-style-type: none"> Uistite sa, že nie je žiadna chyba v dráhe prenosu. Skontrolujte stav (chyba, zastavenie) komunikačného partnera. Nastavte hlavnú stanicu do režimu online.

3.5.3

Diagnostika siete CC-Link IE Field

Ak sa zdá, že sieť CC-Link IE Field nefunguje normálne, pripojte softvér GX Works2, ak je k dispozícii, k CPU programovateľného kontroléra a skontrolujte informácie o chybe.

V ponuke Diagnostics (Diagnostika) softvéru GX Works2 vyberte položku System Monitor (Monitor systému). Okrem problému v sieťovom module existujú ďalšie faktory, ktoré môžu zastaviť fungovanie sieťového modulu. Je dôležité skontrolovať informácie o chybe a odstrániť príčinu chyby.

Ak sieťový modul nefunguje ani po odstránení príčin chyby, vyberte hlavnú alebo lokálnu jednotku a potom vyberte položku CC-Link IE Field Diagnostics (Diagnostika siete CC-Link IE Field).

Chybový stav sa zobrazí formou ikony. Skontrolujte informácie o chybe a odstráňte príčinu chyby.

3.5.3

Diagnostika siete CC-Link IE Field



CC IE Field Diagnostics

Select Diagnostics Destination

Module Module 1(Network No. 1)

Change Module...

Select Station

Station No.1

Monitor Status



Monitoring

Start Monitor

Stop Monitor

Network Status

Total Slave Stations
(Set In Parameter)

1

Total Slave Stations
(Connected)

1

Current Link
Scan Time

1

ms

Number of Station
Errors Detected

0

Legend...

Connected Station

Master:0

Local:1



Operation Test

Communication Test...

Check the transient communication route from the connected station to the destination station.

Cable Test...

Check the cable status between the connected station and the destination station.

Link Start/Stop...

Start or stop the network data link.

Selected Station Communication Status Monitor

Station No. 0 No Error

Mode: Online (Normal Mode)

MAC Address:08-00-70-B1-CB-EF

Information Confirmation/Set

Network Event History...

Access the network the event history log.

Reserved Station
Function Enable...

View reserved station numbers and temporarily enable reserved stations.

Enable / Disable
Ignore Station Errors...

View station numbers set to ignore errors and temporarily ignore station errors.

Ako vidíte, informácie o chybe môžete jednoducho rozpoznať vizuálne v okne CC IE Field Diagnostics (Diagnostika siete CC IE Field) a rýchlo prijať nápravné opatrenia.

Pokračujte kliknutím na tlačidlo .

SD   FD
ERR   L ERR

3.6 Pripojenie k iným staniciam pomocou softvéru GX Works2

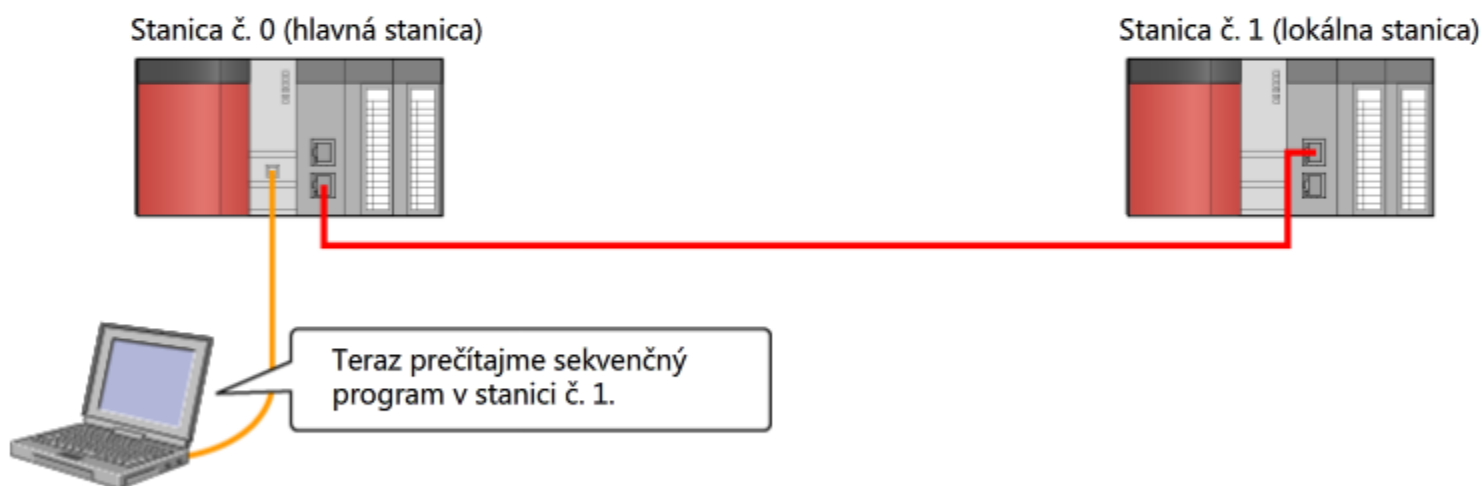
V tejto časti sa vysvetľuje prístup k inej stanici prostredníctvom siete CC-Link IE Field pomocou softvéru GX Works2.

Keď je softvér GX Works2 pripojený k programovateľnému kontroléru v sieti CC-Link IE Field, môžete pristupovať k programovateľnému kontroléru v inej stanici pripojenej k sieti s cieľom prenosu a monitorovania programov.

Počas pripojenia k iným staniciam pomocou softvéru GX Works2 prebieha krátkodobý prenos. Krátkodobý prenos sa vykonáva medzi cyklickými prenosmi.

Pomocou softvéru GX Works2 na pripojenie k iným staniciam môžete skontrolovať stav CPU programovateľného kontroléra pripojeného k ovládacímu panelu ďaleko od vás, teda nemusíte ísť až na miesto inštalácie cieľového CPU.

Tu môžete ovládať skúšobné zariadenie na prístup k programovateľnému kontroléru v stanici č. 1.



3.6.1**Čítanie programov z iných staníc**

V tejto časti sa dozviete, ako pomocou softvéru GX Works2 pripojenému k stanici č. 0 (hlavná stanica) prečítať sekvenčný program z programovateľného kontroléra v stanici č. 1 (lokálna stanica) prostredníctvom siete CC-Link IE Field.

Teraz vykonáte operáciu pomocou simulácie obrazovky softvéru GX Works2.

3.6.1

Čítanie programov z iných staníc



MELSOFT Series GX Works2 (Unset Project) - [[PRG] MAIN]


Project Edit Find/Replace Compile View Online Debug Diagnostics Tool Window Help

Navigation [PRG] MAIN

Project

- Parameter
- Intelligent Function Module
- Global Device Comment
- Program Setting
- POU
 - Program
 - MAIN
 - Local Device Comment
- Device Memory
- Device Initial Value

English Unlabeled Q20UDH CC IE Field-1-1 C NL

Sekvenčný program prečítaný z inej stanice sa zobrazí.
Tým sa dokončilo prečítanie programu z inej stanice a používanie monitora.
Pokračujte kliknutím na tlačidlo  .

Kapitola 4 Cyklický prenos (na riadenie vzdialených V/V) medzi hlavnou a vzdialenými stanicami

Kapitola 4 sa zameriava na spôsob komunikácie cyklického prenosu (na riadenie vzdialených V/V). V tomto prípade sa cyklický prenos uskutočňuje medzi hlavnou stanicou a vzdialenou V/V stanicou. Nachádzajú sa tu aj informácie o diagnostike, riešení problémov a kontrole programu.

Časť 4.1: Spustenie hardvéru predmetného systému

Časť 4.2: Kontrola špecifikácií predmetného systému

Časť 4.3: Nastavenie sieťových parametrov predmetného systému

Časť 4.4: Sekvenčný program predmetného systému

Časť 4.5: Riešenie problémov s predmetným systémom



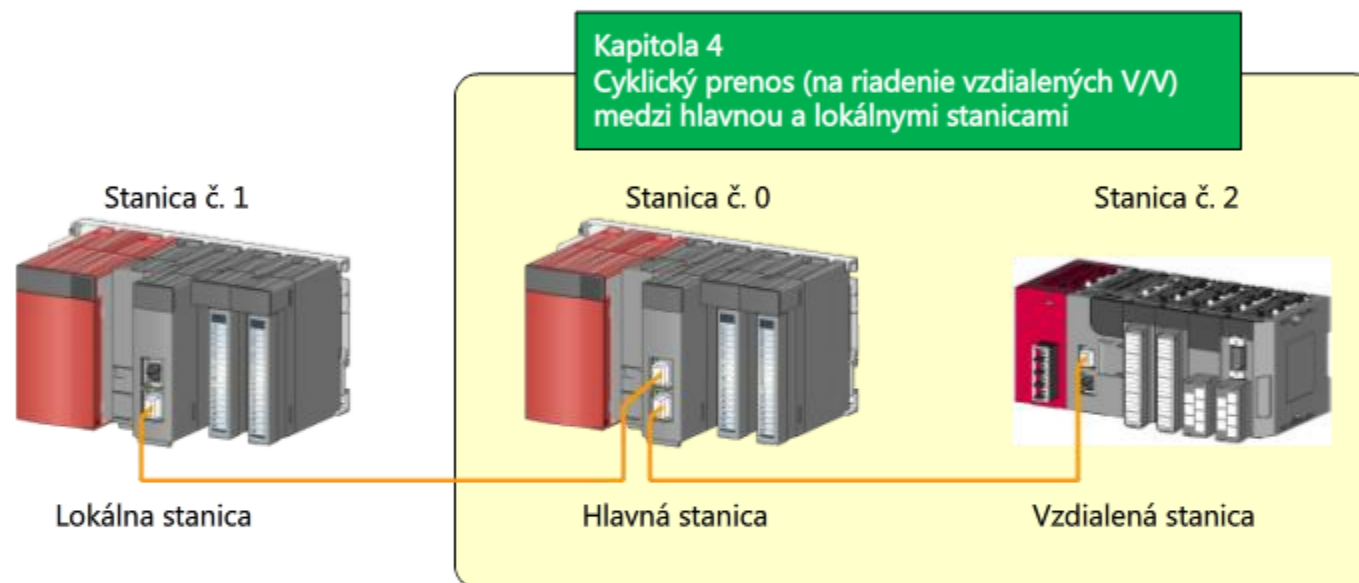
4.1

Spustenie hardvéru predmetného systému

V tejto časti sa vysvetľuje postup potrebný na vytvorenie a riešenie problémov so vzorovým systémom siete CC-Link IE Field („predmetný systém“) pomocou cyklického prenosu.

4.1.1

Konfigurácia predmetného systému



Body

Tento vzorový systém zahŕňa jednu hlavnú stanicu a jednu vzdialenú stanicu a bude nakonfigurovaný na cyklický prenos na dosiahnutie vzdialeného V/V riadenia.

Vzdialená stanica nemá CPU modul, ale namiesto toho má „ústredný modul“. Obsahuje informácie o konfigurácii, ale nie používateľský program.

Číslo hlavnej stanice je vždy 0.

4.2

Kontrola špecifikácií predmetného systému

V nasledujúcej tabuľke sa uvádza zoznam špecifikácií pre ústredný modul radu L siete CC-Link IE Field používaný vo vzorovom „predmetnom systéme“.

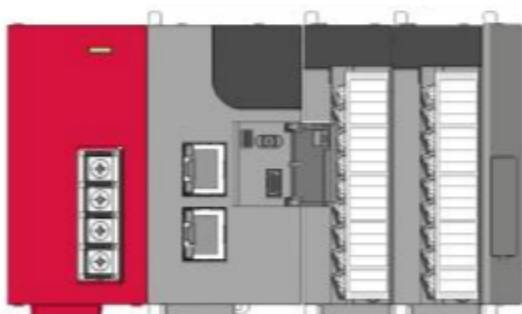
[Špecifikácie ústredného modulu]

Položka špecifikácie	Špecifikácie	Opis
Topológia	Kruhová	Vyššia spoľahlivosť, pretože každá stanica je spojená s dvomi ďalšími stanicami.
Sieťový modul	LJ72GF15-T2	„Ústredný modul“ vzdialenej stanice sa používa namiesto CPU modulu.
Priradenie zariadenia prepojenia	Oblasti zariadení prístupné vzdialenými stanicami a stanicou č. 2: Bitové zariadenie: RY140-14F→Y40-4F RX100-10F←X0-F	Ako je uvedené v časti 1.1.8, hlavná stanica môže pristupovať ku všetkým oblastiam na prenos a príjem. Vzdialené stanice môžu pristupovať k priradeným oblastiam na prenos a príjem. Oblasť odosielania vzdialenej stanice je oblasť prijímania hlavnej stanice a oblasť odosielania hlavnej stanice je oblasť prijímania vzdialenej stanice.

[Špecifikácie hlavnej stanice súvisiace so vzdialeným V/V]

Položka špecifikácie	Špecifikácie
Počet V/V bodov	Max. 4 096 bodov zariadení X a Y sa môže použiť na fyzické V/V.
Zariadenie	Bitové zariadenia: X, Y; slovné zariadenie: W; ostatné zariadenia: SB, SW, SM, SD

(1) (2) (3) (4) (5)



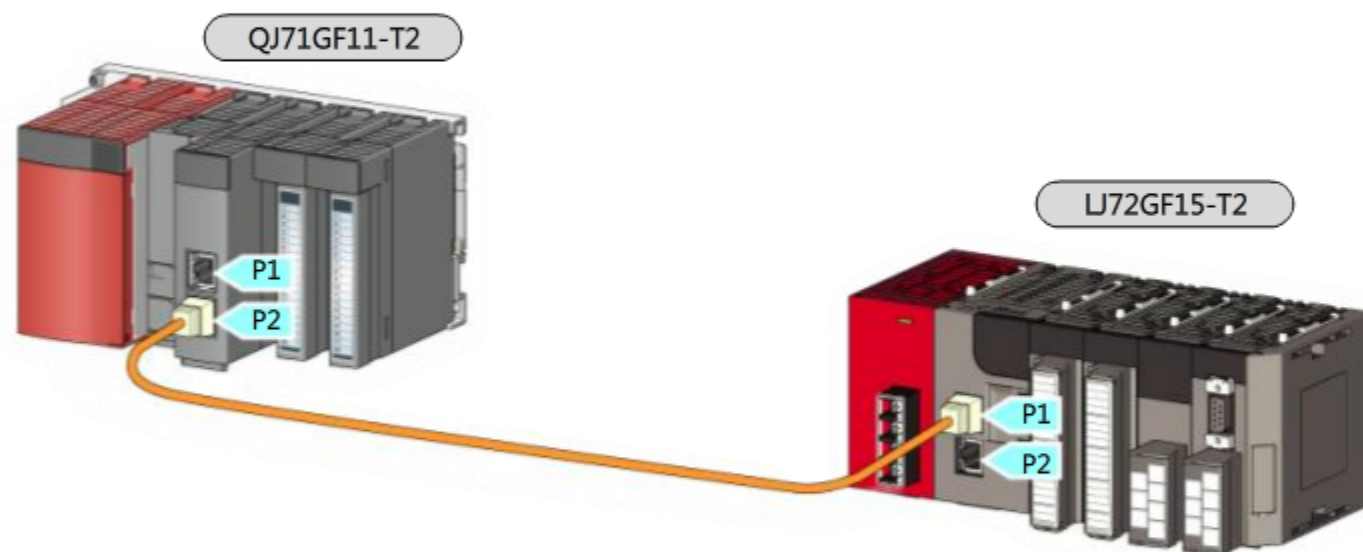
[Konfigurácia modulov vzdialených staníc predmetného systému]

Č.	Typ modulu	Názov modelu modulu	Špecifikácie modulu
(1)	Napájací modul	L61P	Vstup: 100 až 240 V~, výstup: 5 V=, 5 A
(2)	Ústredný modul	LJ72GF15-T2	Modul vzdialenej stanice
(3)	Vstupný modul	LX42C4	64 bodov vstupov na jednosmerné napätie (X0 – 3F)
(4)	Výstupný modul	LY42NT1P	64 bodov tranzistorových výstupov (Y40 – 7F)
(5)	Koncový kryt	L6EC	Upevnený na pravej strane systému radu L (povinné)

4.2.1 Pripojenie prenosového kábla

Modul siete CC-Link IE Field má dva pripojovacie porty: P1 a P2. Tieto dva porty majú rovnakú funkciu, preto na pripojenie možno použiť ktorýkoľvek z nich.

Z hľadiska efektívnej inštalácie a kontrol zapojenia po inštalácii sa však odporúča stanoviť pravidlá typu „pripájať z P2 na P1“.



4.3 Nastavenie sieťových parametrov predmetného systému

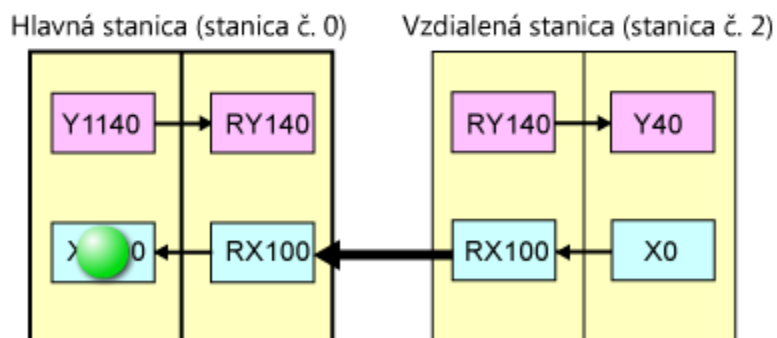
V tejto časti je vysvetlený postup nastavenia siete pomocou simulácie obrazovky softvéru GX Works2.

4.3.1 Nastavenie parametrov hlavnej stanice

Parametre hlavnej stanice sa nastavujú na základe konfigurácie predmetného systému.

Položka nastavenia	Účel a funkcia nastavenia	Nastavenie
Typ siete	Nastavenie funkcie sieťového modulu.	• Sieť CC-Link IE Field (hlavná stanica)
Režim	Nastavenie prevádzkového režimu.	• Online
Nastavenie konfigurácie siete	Nastavenie funkcií a rozsahu oblasti odosielania pre každú stanicu.	• Stanica inteligentného zariadenia
Nastavenie fungovania siete	Nastavenie správania V/V v prípade ukončenia programu a zlyhania siete.	• Uchovanie vstupných údajov • Uchovanie výstupných údajov.
Parametre obnovenia	Nastavenie priradenia použitého pri prenose zariadenia prepojenia do zariadenia programovateľného kontroléra.	• Y1140-114F→RY140-14F (16 bodov) • X1100-110F←RY100-10F (16 bodov)

Cyklický prenos (na riadenie vzdialených V/V) medzi hlavnou a vzdialenými stanicami




* Zobrazujú sa len zariadenia, ktoré sa konkrétne týkajú tohto kurzu. V skutočnosti by sa oblasť mala určiť v jednotkách 16 bodov.

4.3.1

Nastavenie parametrov hlavnej stanice

The screenshot displays the MELSOFT Series GX Works2 software interface. The title bar reads "MELSOFT Series GX Works2 (Unset Project) - [[PRG] MAIN]". The menu bar includes Project, Edit, Find/Replace, Compile, View, Online, Debug, Diagnostics, Tool, Window, and Help. The toolbar contains various icons for file operations and execution. The left sidebar shows a project tree with categories like Parameter, Program Setting, POU, Device Memory, and Device Initial Value. The main workspace shows a ladder logic diagram with a single step labeled "0" and a connection to an "END" terminal. A status bar at the bottom indicates "English", "Unlabeled", "Q06UDH", "Host Station", and "C N1".

Nastavenia sú dokončené.
Pokračujte kliknutím na tlačidlo .

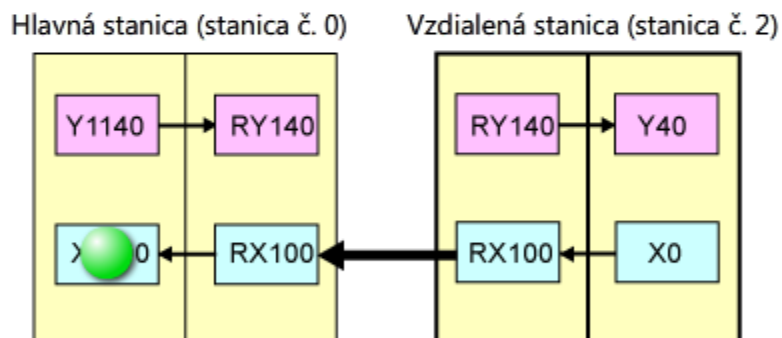
4.3.2

Nastavenie parametrov siete pre vzdialené stanice

V tejto časti je vysvetlený postup nastavenia siete pomocou simulácie obrazovky softvéru GX Works2. Skontrolujte nastavenia pred spustením simulácie.

Položka nastavenia	Účel a funkcia nastavenia	Nastavenie
Typ siete	Nastavenie funkcie sieťového modulu.	• Sieť CC-Link IE Field (lokálna stanica)
Režim	Nastavenie prevádzkového režimu.	• Online
Nastavenie fungovania siete	Nastavenie správania V/V v prípade ukončenia programu a zlyhania siete.	• Uchovanie vstupných údajov • Uchovanie výstupných údajov.
Parametre obnovenia	Nastavenie priradenia použitého pri prenose zariadenia prepojenia do zariadenia programovateľného kontroléra.	• Y1000-100F → RY0000-000F (16 bodov) • RX0000-000F → X1000-100F (16 bodov)

Cyklický prenos (na riadenie vzdialených V/V) medzi hlavnou a vzdialenými stanicami



* Zobrazujú sa len zariadenia, ktoré sa konkrétne týkajú tohto kurzu. V skutočnosti by sa oblasť mala určiť v jednotkách 16 bodov.

4.3.2

Nastavenie parametrov siete pre vzdialené stanice



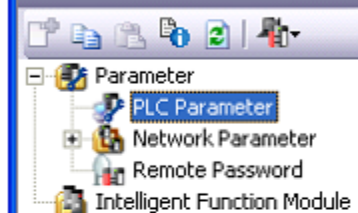
MELSOFT Series GX Works2 (Unset Project)

Project Edit Find/Replace Compile View Online Debug Diagnostics Tool Window Help



Navigation

Project



Project

User Library

Connection Destination

Pomocou funkcie Write to PLC (Zapísať do PLC) zapíšte nastavenia do ústredného modulu.

Tým sa dokončilo zapísanie parametrov do ústredného modulu.

Pokračujte kliknutím na tlačidlo  .

English

Unlabeled

LJ72GF15-T2

Host Station

NL

4.4

Sekvenčný program predmetného systému



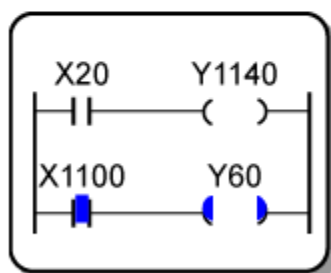
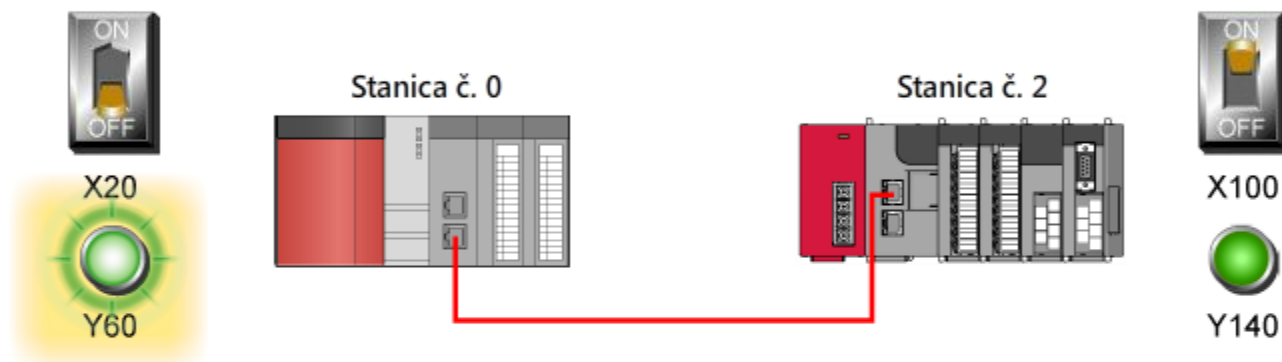
V tejto časti vytvoríte sekvenčný program pre hlavnú stanicu predmetného systému.

4.4.1

Sekvenčný program

Tento systém rozsvieti kontrolku na inej stanici.

Stlačením tlačidla  potvrdíte operáciu.



Stanica č. 0

Stanica č. 2

- (5) Operátor zapne spínač X100 stanice č. 2.
- (6) Stav sa prenesie cez sieť.
- (7) Sekvenčný program zapne Y60.
- (8) Kontrolka Y60 sa rozsvieti.

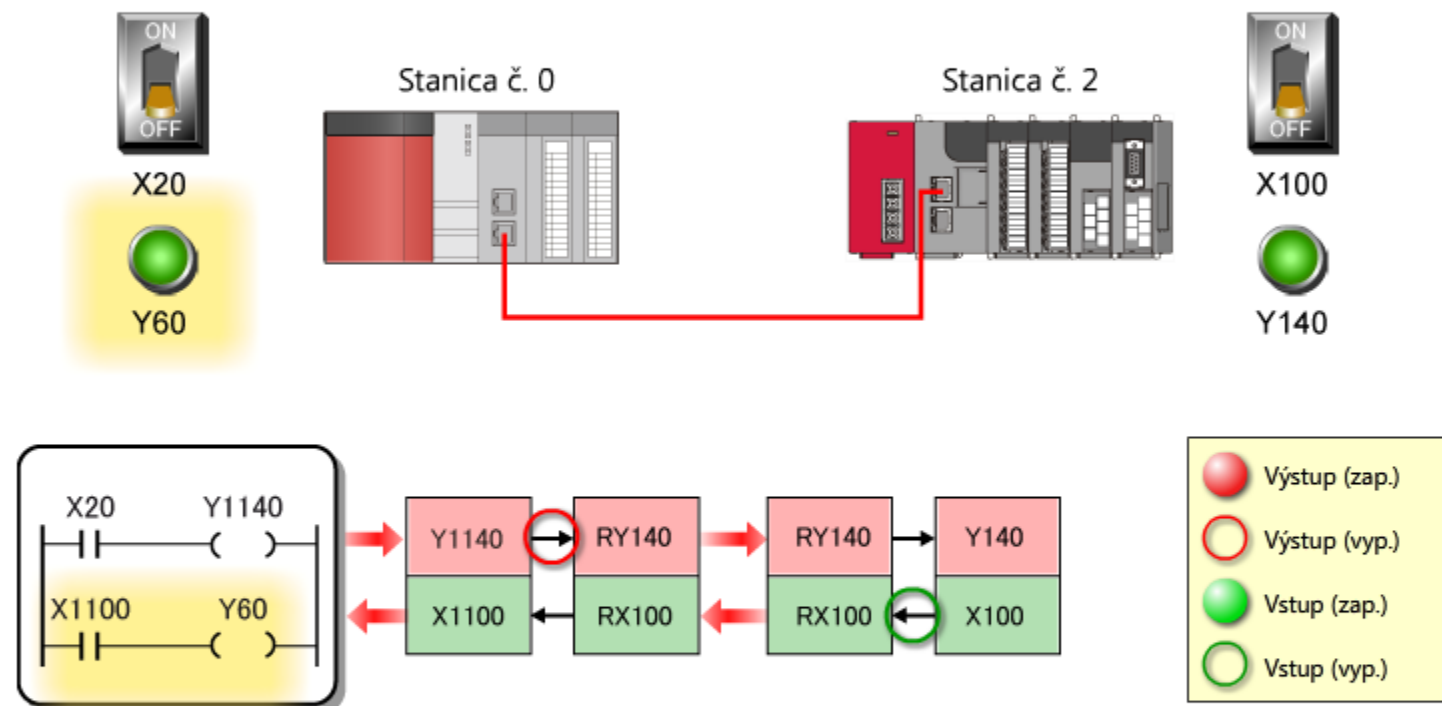


4.4.2

Kontrola fungovania predmetného systému

V/V zariadenie pripojené k ústrednému modulu z CPU programovateľného kontroléra sa považuje za pripojené k základnému modulu.

V/V zariadenie priradené k vzdialenej stanici sa automaticky obnovuje a prenáša.

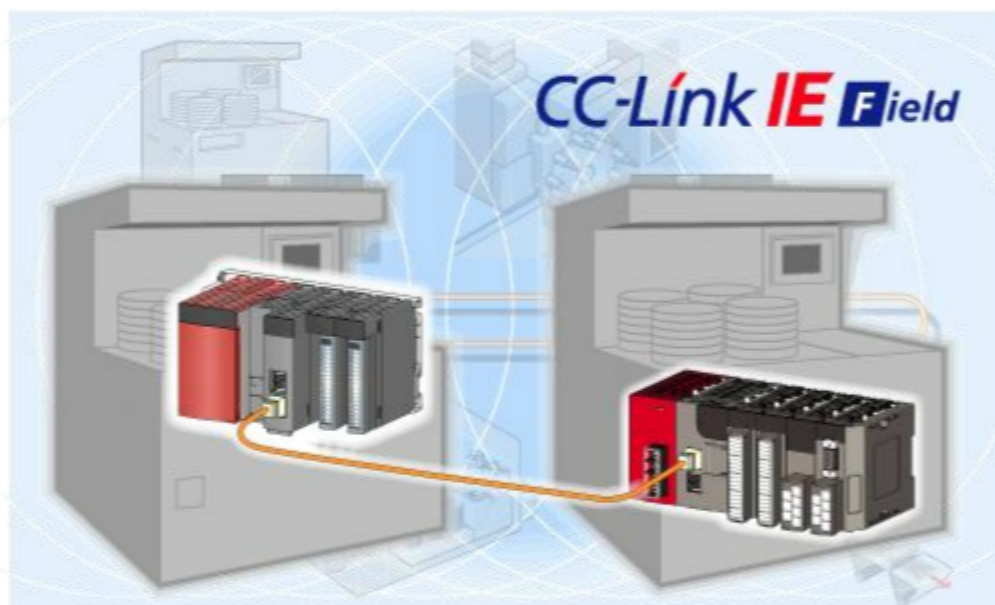


4.5

Riešenie problémov s predmetným systémom

V zostávajúcej časti kapitoly 4 sa zameriame na techniky riešenia problémov (činnosti, ktoré je potrebné vykonať, keď systém nefunguje podľa očakávaní) a postup čítania programov z ostatných zariadení cez sieť.

- Činnosti, ktoré je potrebné vykonať, ak sieť nefunguje normálne.
- Ako čítať sekvenčný program cez sieť.



4.5.1

Činnosti, ktoré je potrebné vykonať, ak sieť nefunguje

Ak sieť nefunguje podľa očakávaní, je potrebné pomocou nasledujúcich krokov zistiť príčinu a vytvoriť nápravné opatrenia.

Je CPU v režime spustenia (RUN)?



Ukazujú kontrolky sieťového modulu normálny stav?



Spustite diagnostiku siete pomocou softvéru GX Works2 a skontrolujte stav siete.

Ak CPU nie je v režime RUN, problém je s CPU, nie so sieťovým modulom. Pomocou softvéru GX Works2 skontrolujte informácie o chybe CPU a opravte problém.

Skontrolujte stav LED kontroliek sieťového modulu (vysvetlený v časti 4.5.2).

Ak kontrolky signalizujú chybu siete, pomocou funkcie diagnostiky siete softvéru GX Works2 skontrolujte podrobné informácie o chybe a vykonajte nápravné opatrenia. (vysvetlené v časti 4.5.3)

4.5.2

Kontrola signalizácií kontroliek na sieťovom module vzdialenej stanice

Kontrola kontroliek modulu poskytne základné informácie o stave siete, čo môže byť veľmi užitočné, najmä ak nemáte k dispozícii softvér GX Works2, ktorý by vám poskytol podrobné informácie.

```
LJ72GF15-T2
RUN  MODE  SD  ERR.
REM. D LINK RD LERR.
-----
STATION NO.
1
2
4
8
x100 x10 x1
```

Názov kontrolky	Funkcia	Signalizácia		Reakcia na anomáliu
		Normálny stav	Anomália	
RUN	Napájanie je zapnuté a hardvér je pripravený na činnosť.	Svieti	Nesvieti	<ul style="list-style-type: none"> Uistite sa, že napájanie modulu je zapnuté. Uistite sa, že modul je správne nainštalovaný na napájacom module.
MODE	Signalizuje prevádzkový režim, ktorý je „online“, ak svieti.	Svieti	Nesvieti alebo bliká	<ul style="list-style-type: none"> Nastavte do online režimu pomocou parametrov siete.
D LINK	Komunikácia je normálna.	Svieti	Nesvieti alebo bliká	<ul style="list-style-type: none"> Uistite sa, že nie je žiadna chyba v dráhe prenosu. (Dĺžka kábla, mimo špecifikácií, odpojenie kábla, prepínací rozbočovač, nesprávne vedenie) Skontrolujte stav (chyba, zastavenie) komunikačného partnera. Skontrolujte, či v sieti nie sú duplicitné čísla staníc.
ERR.	Signalizácia chyby	Nesvieti	Svieti	<ul style="list-style-type: none"> Skontrolujte podrobné informácie pomocou softvéru GX Works2.
L ERR.	Signalizácia chyby vedenia	Nesvieti	Svieti	<ul style="list-style-type: none"> Uistite sa, že nie je žiadna chyba v dráhe prenosu. Skontrolujte stav (chyba, zastavenie) komunikačného partnera. Nastavte hlavnú stanicu do režimu online.

4.5.3

Diagnostika siete CC-Link IE Field

Ak sa zdá, že sieť CC-Link IE Field nefunguje normálne, pripojte sa k modulu a skontrolujte informácie o chybe pomocou softvéru GX Works2,

V ponuke Diagnostics (Diagnostika) softvéru GX Works2 vyberte položku System Monitor (Monitor systému). Okrem problému v sieťovom module existujú ďalšie faktory, ktoré môžu zastaviť fungovanie sieťového modulu. Je dôležité skontrolovať informácie o chybe a odstrániť príčinu chyby.

Ak sieťový modul nefunguje ani po odstránení príčin chyby, vyberte hlavnú alebo lokálnu jednotku a potom vyberte položku CC-Link IE Field Diagnostics (Diagnostika siete CC-Link IE Field).

Chybový stav sa zobrazí formou ikony. Skontrolujte informácie o chybe a odstráňte príčinu chyby.

4.5.3

Diagnostika siete CC-Link IE Field



CC IE Field Diagnostics

Select Diagnostics Destination

Module Module 1(Network No. 1)

Change Module...

Select Station

Station No.0

Monitor Status



Monitoring

Start Monitor

Stop Monitor

Network Status

Total Slave Stations
(Set In Parameter)

1

Total Slave Stations
(Connected)

1

Current Link
Scan Time

1

ms

Number of Station
Errors Detected

0

Legend...

Connected Station

Master:0

Intelli2



Operation Test

Communication Test...

Check the transient communication route from the connected station to the destination station.

Cable Test...

Check the cable status between the connected station and the destination station.

Link Start/Stop...

Start or stop the network data link.

Information Confirmation/Set

Network Event History...

Access the network the event history log.

Reserved Station
Function Enable...

View reserved station numbers and temporarily enable reserved stations.

Enable / Disable
Ignore Station Errors...

View station numbers set to ignore errors and temporarily ignore station errors.

Selected Station Communication Status Monitor

Station No. 0 No Error

Mode: Online (Normal Mode)

MAC Address:08-00-70-B1-CB-EF

Ako vidíte, informácie o chybe môžete jednoducho rozpoznať vizuálne v okne CC IE Field Diagnostics (Diagnostika siete CC IE Field) a rýchlo prijať nápravné opatrenia.

Pokračujte kliknutím na tlačidlo .



4.6 Pripojenie k iným staniciam pomocou softvéru GX Works2

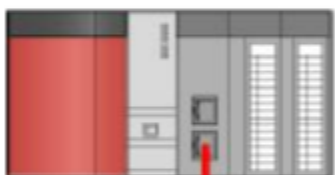
V tejto časti sa vysvetľuje prístup k inej stanici prostredníctvom siete CC-Link IE Field pomocou softvéru GX Works2.

Keď je softvér GX Works2 pripojený k programovateľnému kontroléru v sieti CC-Link IE Field, môžete pristupovať k programovateľnému kontroléru v inej stanici pripojenej k sieti s cieľom prenosu a monitorovania programov.

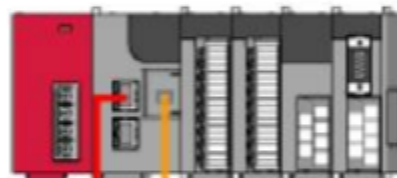
Vykonáte operáciu, na základe ktorej stanica č. 2 získa prístup k programovateľnému kontroléru stanice č. 0. Tento proces využíva režim krátkodobého prenosu stručne vysvetlený v časti 3.6. Krátkodobý prenos sa vykonáva medzi cyklickými prenosmi.

Pomocou tejto metódy môžete skontrolovať stav CPU programovateľného kontroléra pripojeného k ovládacímu panelu ďaleko od vás, teda nemusíte ísť až na miesto inštalácie cieľového CPU.

Stanica č. 0 (hlavná stanica)



Stanica č. 2 (vzdialená stanica)



Teraz prečítajme sekvenčný program v stanici č. 0.

4.6.1**Čítanie programov z iných staníc**

V tejto časti sa dozviete, ako pomocou softvéru GX Works2 pripojenému k stanici č. 2 (vzdialená stanica) prečítať sekvenčný program z programovateľného kontroléra v stanici č. 0 (hlavná stanica) prostredníctvom siete CC-Link IE Field.

Teraz vykonáte operáciu pomocou simulácie obrazovky softvéru GX Works2.

4.6.1

Čítanie programov z iných staníc



MELSOFT Series GX Works2 (Unset Project) - [[PRG] MAIN]

Project Edit Find/Replace Compile View Online Debug Diagnostics Tool Window Help

Navigation [PRG] MAIN

Project

- Parameter
 - PLC Parameter
 - Network Parameter
 - Remote Password
 - Intelligent Function Module
- Program Setting
- POU
 - Program
 - MAIN
 - Local Device Comment
 - Device Memory
 - Device Initial Value

English Unlabeled Q06UDH CC IE Field-1-0 C NL

0 X0

X1100


4

Y40

Y1140

[END]

Zobrazí sa korčekový program zo stanice, ku ktorej bol získaný prístup cez sieť. Tým sa dokončilo čítanie programu zo simulácie ostatných staníc.

Pokračujte kliknutím na tlačidlo  .

Teraz, keď ste dokončili všetky lekcie kurzu **PLC, Sieť CC-Link IE Field**, ste pripravení absolvovať záverečný test. Ak si nie ste istí niektorými preberanými témami, využite túto príležitosť a zopakujte si ich.

Celkovo je v tomto záverečnom teste 5 otázok (11 položiek).

Záverečný test môžete absolvovať ľubovoľne veľa krát.

Hodnotenie testu

Po výbere odpovede kliknite na tlačidlo **Odpovedať**. Ak prejdete na ďalšiu otázku bez kliknutia na tlačidlo Odpovedať, vaša odpoveď sa nezapočíta. (Považuje sa za nezodpovedanú otázku.)

Výsledky testu

Na stránke výsledkov sa zobrazí počet odpovedí, percentuálna úspešnosť a výsledok úspešnosti/neúspešnosti absolvovania.

Správne odpovede: 4

Celkový počet otázok: 4

Percentuálna úspešnosť: 100%

Na úspešné absolvovanie testu musíte správne zodpovedať **60%** otázok.

Pokračovať

Skontrolovať

- Kliknutím na tlačidlo **Pokračovať** sa test ukončí.
- Kliknutím na tlačidlo **Skontrolovať** si môžete test skontrolovať. (Kontrola správnych odpovedí)
- Kliknutím na tlačidlo **Znova** môžete test absolvovať znova.

V nasledujúcej tabuľke je uvedené zhrnutie rozdielov medzi sieťou CC-Link IE Controller a CC-Link IE Field. Vyberte, ktorá kombinácia vysvetľuje ktorý typ siete.

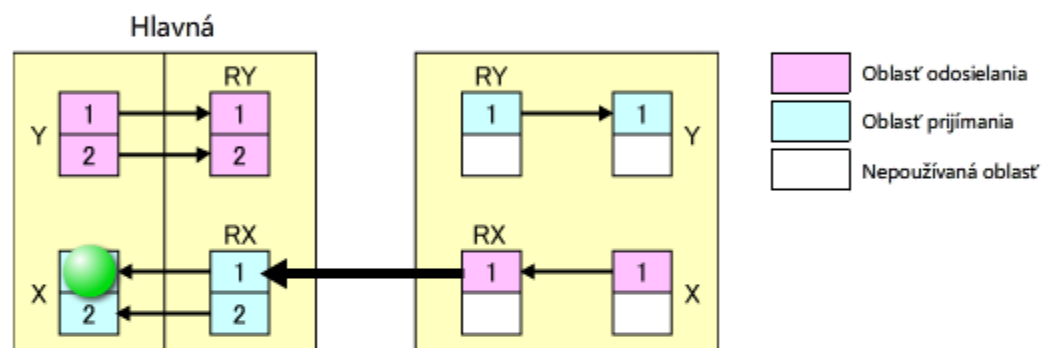
	--Select--	--Select--
Vlastnosť	Veľká kapacita, vysoká spoľahlivosť, dlhá vzdialenosť	Flexibilná topológia zapojenia, viacúčelová sieť
Distribučné použitie	Distribúované riadenie	Distribúované riadenie, vzdialené V/V riadenie
Komunikačné médium	Optický kábel: Nákladná a vyžaduje zručnosť na zapojenie Vysoká odolnosť voči šumu	Krútená dvojlinka: Menej nákladná a relatívne jednoduché zapojenie
Topológia	Kruhová: Vyššia spoľahlivosť než dvojitá slučka	Hviezdicová, lineárna a kruhová: Vyššia sloboda zapojenia
Počet bodov zariadení	Slovo: 128 tis. bodov; Bit: 32 tis. bodov	Slovo: 16 tis. bodov; Bit: 32 tis. bodov
Odolnosť voči zlyhaniu	Zámena riadiacej stanice: Funguje, keď riadiaca stanica zlyhá.	-
Vzdialenosť medzi stanicami	550 m	100 m
Celková dĺžka	550 (m) x 120 (max. počet pripojených staníc) = 66 (km)	Lineárna topológia: 100 (m) x 120 (max. počet pripojených staníc) = 12 (km)

Odpovedať

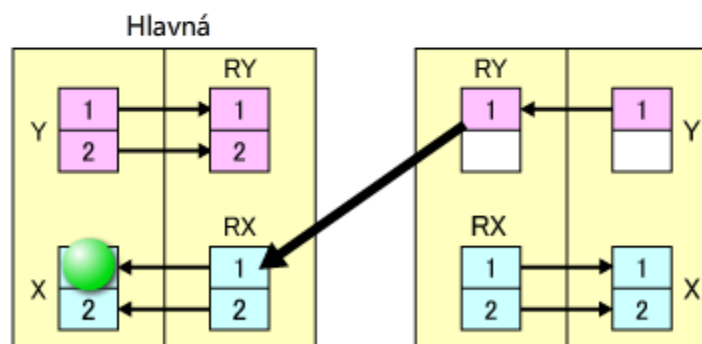
Späť

nasledujúca animácia zobrazuje spôsob prenosu hodnôt zariadenia cez sieť pomocou cyklického prenosu v kontexte distribuovaného riadenia (hlavná stanica a lokálna stanica) a kontexte vzdialeného V/V (hlavná stanica a vzdialená V/V stanica). Vyberte vhodnú konfiguráciu siete, ktorá zodpovedá spôsobu prenosu hodnôt zariadenia.

Q1



Q2



Odpovedať

Späť

V nasledujúcej tabuľke sú uvedené vlastnosti cyklického prenosu (na distribuované riadenie) medzi hlavnou stanicou a lokálnymi stanicami siete CC-Link IE Field a cyklického prenosu (na riadenie vzdialených V/V) medzi hlavnou stanicou a vzdialenými stanicami.

Vyberte, ktorá vlastnosť vysvetľuje ktorý typ siete.

Konfigurácia systému	Opis
<input type="text" value="--Select--"/>	Informácie sa vymieňajú medzi systémami programovateľného kontroléra. Pripojením distribuovaných zariadení (kontrolérov) prostredníctvom siete sa zvýši flexibilita, rozširiteľnosť a jednoduchosť údržby automatizovaného systému.
<input type="text" value="--Select--"/>	Táto konfigurácia eliminuje problémy predlžovania V/V vedení, ktoré majú za následok nevyhovujúce množstvo káblov. Okrem toho sa vyžaduje len jeden sekvenčný program v jednom CPU, čo pomáha zjednodušovať riešenie problémov a znižovať náklady.

V nasledujúcej tabuľke je uvedené zhrnutie vlastností dvoch spôsobov komunikácie, cyklického prenosu a krátkodobého prenosu, ktoré sa používajú v sieti CC-Link IE Field.

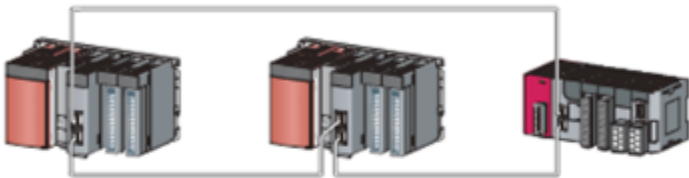

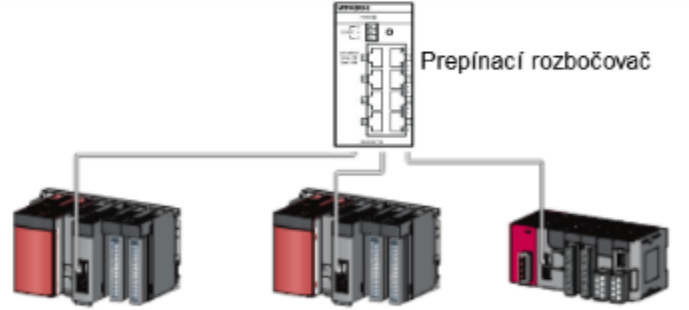
Vyberte, ktorá vlastnosť vysvetľuje ktorý režim dátovej komunikácie.

Režim	Prehľad dátovej komunikácie	Program na odosielanie a prijímanie
--Select-- ▼	Dáta v oblasti určenej vopred parametrom siete sa pravidelne automaticky prijímajú a odosielaajú.	Nepotrebný (Dáta sa odosielaajú a prijímajú podľa určených parametrov siete.)
--Select-- ▼	Dáta sa odosielaajú a prijímajú len v prípade požiadavky na komunikáciu medzi programovateľnými kontrolérmi v rámci siete.	Potrebný (Dáta sa odosielaajú a prijímajú programom podľa špeciálnych pokynov.)

Odpovedať

Späť

V nasledujúcej tabuľke je uvedené zhrnutie vlastností topológií používaných v sieťach CC-Link IE Field. Vyberte, ktorá vlastnosť vysvetľuje ktorý typ topológie.

<input type="text" value="--Select--"/>		<ul style="list-style-type: none"> • Zapojenie káblov je relatívne kompaktné. • Odpojenie kábla pravdepodobne nespôsobí zlyhanie celého systému.
<input type="text" value="--Select--"/>		<ul style="list-style-type: none"> • Zapojenie káblov nie je objemné. • Odpojenie kábla vedie k zlyhaniu celého systému.
<input type="text" value="--Select--"/>		<ul style="list-style-type: none"> • Odpojenie kábla pravdepodobne nespôsobí zlyhanie celého systému. • Kaskádové spojenie prepínacích rozbočovačov je možné. • Dá sa používať s lineárnou topológiou. • Káble sú sústredené na jednom mieste.

Odpovedať

Späť

Dokončili ste záverečný test. Vaše výsledky sú uvedené nižšie.
Ak chcete ukončiť záverečný test, prejdite na ďalšiu stranu.

Správne odpovede: 5

Celkový počet otázok: 5

Percentuálna úspešnosť: 100%

Pokračovať

Skontrolovať

Blahoželáme. Uspeli ste v teste.

Dokončili ste kurz **Sieť CC-Link IE Field**.

Ďakujeme, že ste absolvovali tento kurz.

Veríme, že sa vám lekcie páčili skúsenosti a informácie získané v tomto kurze budú pre vás v budúcnosti užitočné.

Kurz môžete absolvovať podľa potreby viac krát.

Skontrolovať

Zavrieť