

# Equipo para control de distribución de energía (Edición sobre arrancadores magnéticos)

Este documento está destinado a usuarios de equipos para el control de distribución de energía de Mitsubishi y tiene como objetivo describir en líneas generales los arrancadores magnéticos y brindar la formación necesaria para aprender conocimientos básicos sobre ellos.

## Introducción **Propósito educativo de este curso**



Este curso desarrolla conocimientos básicos de cada uno de los elementos esenciales para utilizar dispositivos para el control y la distribución de energía de Mitsubishi Electric.

Esta sección forma parte de una amplia serie de cursos, y se enfoca en el equipo para el control de distribución de energía.

## Introducción Estructura de los capítulos

Este curso tiene la siguiente estructura de capítulos:  
Le recomendamos que estudie cada capítulo en orden.

### Capítulo 1 Descripción general de los arrancadores magnéticos

Ofrece el conocimiento básico común a todos los arrancadores magnéticos.

### Capítulo 2 Estructura de los contactores magnéticos y de los relés térmicos para sobrecargas

Ofrece conocimientos sobre la estructura, el funcionamiento, las especificaciones y el rendimiento de contactores magnéticos y relés térmicos para sobrecargas.

### Capítulo 3 Selección de contactores magnéticos y relés térmicos para sobrecargas

Informa cómo seleccionar y conectar los contactores magnéticos y los relés térmicos para sobrecargas, además de cómo arrancar sus cargas.

### Capítulo 4 Mantenimiento y mejora de arrancadores magnéticos

Ofrece el conocimiento necesario para mantener y actualizar arrancadores magnéticos.

### Capítulo 5 Aplicación a estándares

Ofrece conocimientos sobre la aplicación a los principales estándares y a SCCR (Intensidad Nominal de Corriente de Cortocircuito).

## Introducción **Cómo debe utilizarse esta herramienta de aprendizaje electrónico**



A continuación se explica cómo utilizar la interfaz gráfica de usuario.

|                             |  |                                                                                                      |
|-----------------------------|--|------------------------------------------------------------------------------------------------------|
| Ir a la página siguiente    |  | Ir a la página siguiente.                                                                            |
| Volver a la página anterior |  | Volver a la página anterior.                                                                         |
| Ir a la página que desee    |  | Aparecerá el "Índice", que le permitirá dirigirse a la página que desee.                             |
| Salir del aprendizaje       |  | Salir del aprendizaje.<br>Se cerrarán las ventanas como la pantalla de "Contenido" y el aprendizaje. |

## Introducción Información importante



### Instrucciones de seguridad

Cuando su estudio incluya el uso del producto real, le solicitamos que lea cuidadosamente las "Instrucciones de seguridad" que se describen en el manual del producto, y que utilice el producto correctamente, prestando especial atención a las cuestiones de seguridad.

# Capítulo 1 Descripción general de los arrancadores magnéticos



## Contenido del Capítulo 1

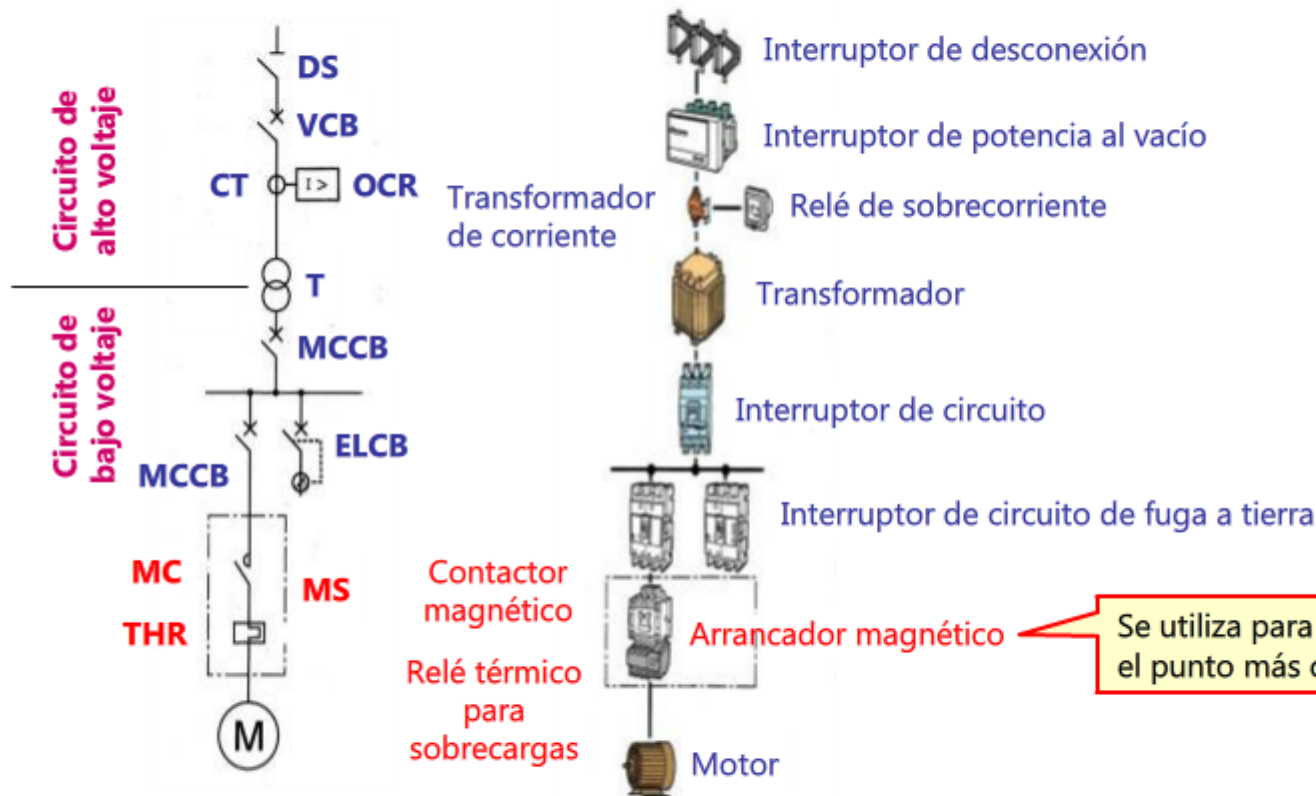
Este capítulo ofrece los conocimientos comunes sobre los arrancadores magnéticos utilizados en circuitos de bajo voltaje.

- 1.1 Arrancador magnético
- 1.2 Tipos de arrancadores magnéticos y contactores magnéticos
- 1.3 Diferencias entre interruptores de circuito y arrancadores magnéticos
- 1.4 Entorno aplicable y montaje
- 1.5 Resumen

# 1.1 Arrancador magnético

Los arrancadores magnéticos se utilizan ampliamente para arrancar y detener motores, operaciones de avance y retroceso, y controlar y prevenir posibles daños por quemado en lugares como fábricas, edificios, equipos de aire acondicionado, grúas y herramientas de mecanizado.

<¿Dónde se utilizan los arrancadores magnéticos?>



Se utiliza para controlar cargas directamente en el punto más cercano a las cargas

\* Ejemplos en Japón

## 1.1

## Arrancador magnético

Los arrancadores magnéticos son los interruptores que combinan un contactor magnético y un relé térmico para sobrecargas.

Arrancador magnético: le permite controlar en forma remota cargas de motores y **proteger los motores contra posibles daños por quemado**.

Contactor magnético: le permite controlar en forma remota otras cargas que no sean motores, tales como calentadores (resistores) y cargas de iluminación.



=



+



**Arrancador magnético  
(interruptor magnético)  
MS**

**Contactor magnético  
(contactor)  
MC**

**Relé térmico para sobrecargas  
(relé protector de tipo térmico)  
THR**

Abre/Cierra los contactos con fuerzas electromagnéticas para activar/desactivar cargas

Detecta sobrecargas en motores y pérdidas de fase y previene daños por quemado



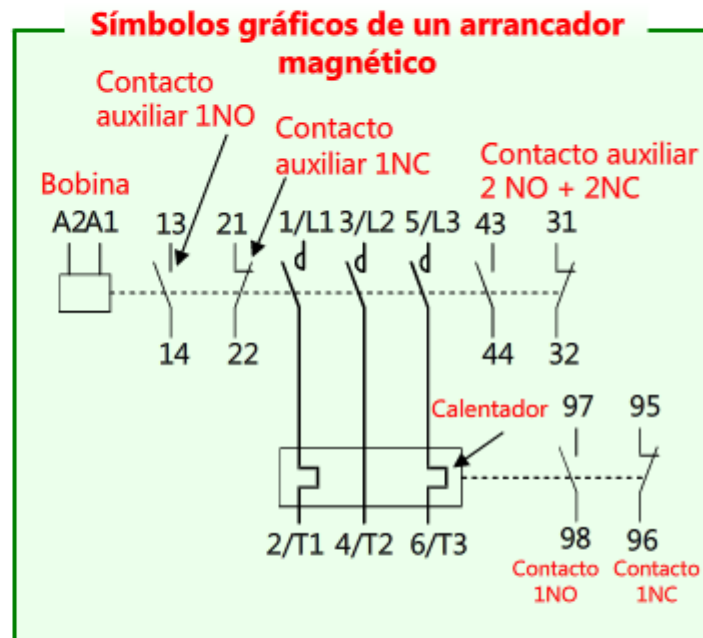
## 1.1

## Arrancador magnético

Le permite controlar cargas en forma remota y abrir/cerrar arrancadores frecuentemente con mayor durabilidad en la conmutación.

### <Ventajas de usar arrancadores magnéticos>

- Le permite controlar en forma intensiva cierta cantidad de motores en forma remota al accionar un arrancador magnético con un botón interruptor
- Le permite realizar operaciones automáticas en combinación con dispositivos de control, incluyendo PLC
- Excelente en términos de durabilidad en la conmutación y capaz de abrir/cerrar arrancadores magnéticos frecuentemente
- Le permite prevenir daños por quemado debido a sobrecargas del motor, rotores bloqueados y pérdidas de fase



## 1.2 Tipos de arrancadores magnéticos y contactores magnéticos

Existe una amplia variedad de tipos de arrancadores magnéticos y contactores magnéticos para cada aplicación y puede elegir los tipos adecuados.

**Haga clic en el nombre del producto para confirmar su aspecto.**

| Nombre del producto                                       | Aplicación                                                                                                                                   |
|-----------------------------------------------------------|----------------------------------------------------------------------------------------------------------------------------------------------|
| Arrancador y contactor magnético estándar                 | Controlar el arrancador magnético con la fuente de alimentación de CA                                                                        |
| Arrancador y contactor magnético con accionamiento por CC | Controlar el arrancador magnético con la fuente de alimentación de CC                                                                        |
| Arrancador y contactor magnético reversible               | Hacer funcionar motores hacia adelante/hacia atrás y protegerlos con dos contactores magnéticos                                              |
| Contactador de interface de CC                            | Capacidad para impulsión directa con la salida de transistor (24 V CC, 0,1 A) incluyendo PLC                                                 |
| Contactador con traba mecánica                            | Retener el estado activado del contactor magnético y no liberar el contacto en caso de apagón y caída de voltaje                             |
| Contactador de estado sólido                              | Contactador sin contactos que utiliza el elemento semiconductor de corriente y que se puede aplicar para apertura/cierre con alta frecuencia |
| Interruptores de circuito de motores                      | Detectar la sobrecarga, pérdida de fase, cortocircuito e interrumpir la corriente del motor                                                  |

## 1.3 Diferencias entre interruptores de circuito y arrancadores magnéticos

Los arrancadores magnéticos sirven para arrancar y detener motores y prevenir daños por quemado debido a sobrecargas, rotores bloqueados y pérdidas de fase y los equipos de protección contra cortocircuitos que incluyen los interruptores de circuito sirven para resolver problemas debidos a corrientes que exceden la capacidad de corte de los arrancadores magnéticos debido a un cortocircuito.

En la tabla de abajo se incluyen comparaciones del rendimiento entre arrancadores magnéticos e interruptores de circuito (ejemplos).

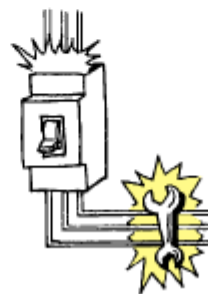
Tenga en cuenta que un solo interruptor de circuito de motores puede proteger motores contra sobrecargas, rotores bloqueados, pérdidas de fase y cortocircuitos.

|                                      | Tipo de protección                                                    | Corriente que se debe interrumpir        | Durabilidad de la conmutación eléctrica | Ciclo de operación | Operación de apertura/cierre |
|--------------------------------------|-----------------------------------------------------------------------|------------------------------------------|-----------------------------------------|--------------------|------------------------------|
| Arrancador magnético                 | Protección contra sobrecargas (protección del motor)                  | Unas diez veces la corriente nominal     | Alrededor de un millón de veces         | 1200 veces/hora    | Remota                       |
| Interruptor de circuito              | Protección contra cortocircuitos (protección del cableado)            | De 500 a 1000 veces la corriente nominal | Alrededor de 6000 veces                 | 6 veces/hora       | Manual                       |
| Interruptores de circuito de motores | Protección contra cortocircuitos y sobrecargas (protección del motor) | Alrededor de 100 kA                      | Alrededor de 0,1 millón de veces        | 25 veces/hora      | Manual                       |

Protección del motor



Protección del cableado



## 1.4 Entorno aplicable y montaje

El entorno aplicable puede ejercer un enorme impacto sobre el rendimiento y la vida útil de los arrancadores magnéticos. En la tabla de abajo se describe a grandes rasgos el entorno aplicable:

### <Condición de uso estándar>

|                                |                                                                                                                                                                                                                                                                                                                       |
|--------------------------------|-----------------------------------------------------------------------------------------------------------------------------------------------------------------------------------------------------------------------------------------------------------------------------------------------------------------------|
| Temperatura ambiente operativa | -10 °C a 40 °C (sin embargo, la temperatura media máxima del día es de 35 °C. La temperatura media máxima del año es de 25 °C )                                                                                                                                                                                       |
| Temperatura máxima del panel   | 55 °C (sin embargo, la temperatura ambiente debe ser de 40 °C para el tipo de MS cerrado)                                                                                                                                                                                                                             |
| Humedad relativa               | 45 % a 85 % de HR (sin embargo, sin formación de hielo ni condensación)                                                                                                                                                                                                                                               |
| Altitud                        | 2000 m o menos                                                                                                                                                                                                                                                                                                        |
| Vibración                      | 10 a 55 Hz, 19,6 m/s <sup>2</sup> o menos                                                                                                                                                                                                                                                                             |
| Impacto                        | 49 m/s <sup>2</sup> o menos                                                                                                                                                                                                                                                                                           |
| Ambiente                       | Los niveles de polvo, humo, gases corrosivos, humedad y de contenido de sales no deben ser muy elevados<br><b>*Tenga cuidado ya que pueden ocurrir problemas en los contactores cuando se operen los equipos durante mucho tiempo en estado sellado.<br/>No opere los equipos en ambientes con gases inflamables.</b> |

## 1.4 Entorno aplicable y montaje

Los arrancadores magnéticos se pueden montar directamente (con tornillos) o sobre el riel IEC de 35 mm.

### <Montaje directo>

1. Asegúrese de montar el equipo en un lugar seco sin polvo y vibraciones.
2. Normalmente, deberá montar el equipo verticalmente y perpendicularmente a la superficie, tal como se muestra en la Figura 1, pero se admite el montaje con una inclinación de hasta 30 grados en cada dirección (Figura 2).
3. No se permite montar el equipo directamente sobre el piso o el cielo raso.  
(Un equipo montado sobre el piso/cielo raso puede afectar la conductividad de los contactos, el rendimiento operativo y la durabilidad, entre otros aspectos)
4. Para montar el equipo lateralmente, tal como se muestra en la Figura 3, se debe montar horizontalmente (con una inclinación de 90 grados en sentido antihorario).  
En el caso del montaje lateral, las características puedan apenas cambiar, pero la durabilidad mecánica puede verse degradada.  
No se permite el montaje lateral de los modelos de tipo reversible, de tipo traba mecánica y de algunos modelos de gran tamaño.

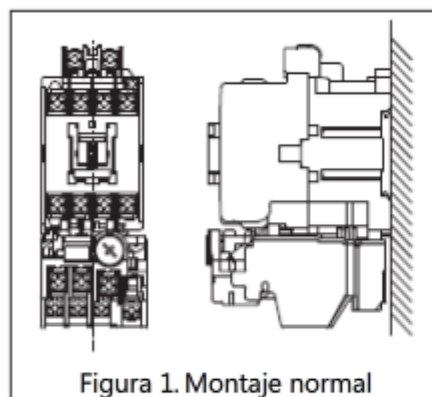


Figura 1. Montaje normal

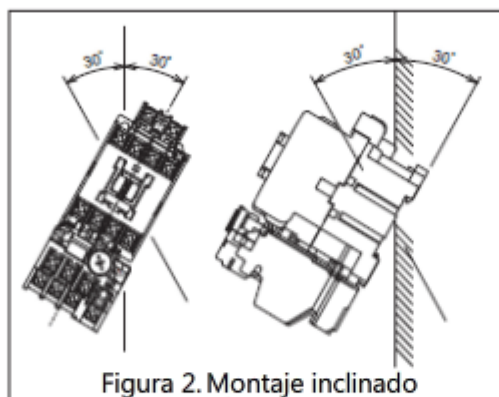


Figura 2. Montaje inclinado

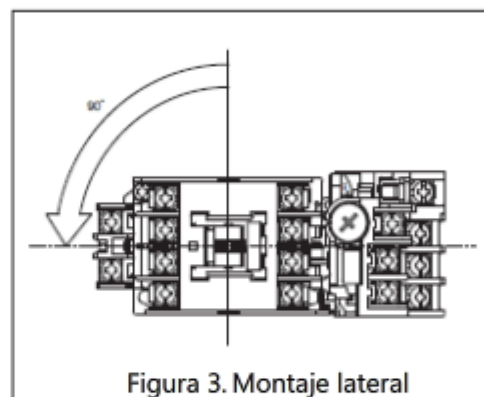
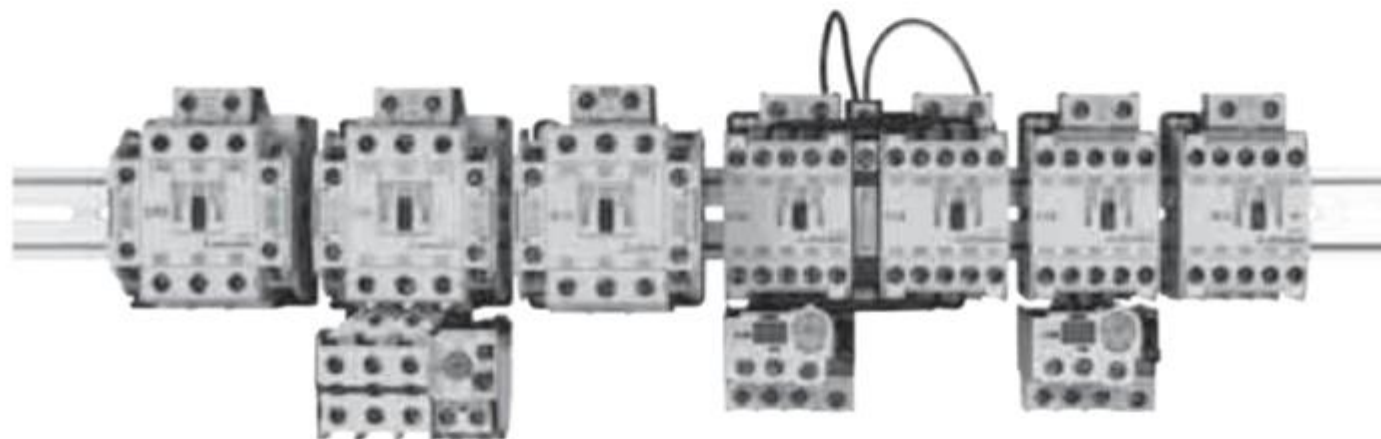


Figura 3. Montaje lateral

## 1.4 Entorno aplicable y montaje

### <Montaje sobre un riel IEC de 35 mm>

1. Instale el equipo verticalmente y perpendicularmente al riel, tal como se muestra en la figura de abajo.
2. No se permite el montaje lateral.
3. Este montaje se admite principalmente en modelos pequeños compatibles con el montaje sobre riel IEC de 35 mm.



**1.5****Resumen**

El resumen de este capítulo es el siguiente:

- Los arrancadores magnéticos son una combinación del contactor magnético que comúnmente activa/desactiva las cargas y del relé térmico para sobrecargas que detecta y envía una notificación al exterior de sobrecargas del motor y pérdidas de fase.
- Algunos arrancadores y contactores magnéticos están diseñados para fines específicos, como los contactores de interface para CC y los contactores de estado sólido. Puede elegirlos conforme a sus propósitos.
- Los arrancadores magnéticos previenen sobrecargas en los motores y los interruptores de circuito protegen los cables contra sobrecargas y cortocircuitos. Un solo interruptor de circuito de motores puede proteger motores contra sobrecargas y cortocircuitos.
- El entorno aplicable puede ejercer un enorme impacto sobre el rendimiento y la vida útil de los arrancadores magnéticos (contactores magnéticos).
- Los equipos se pueden montar siguiendo el método de montaje directo o de montaje sobre riele IEC de 35 mm.

En el siguiente capítulo se describe la estructura de los contactores magnéticos y de los relés térmicos para sobrecargas.

## Capítulo 2 Estructura de los contactores magnéticos y de los relés térmicos para sobrecargas



### Contenido del Capítulo 2

En este capítulo se describe la estructura y las operaciones de los contactores magnéticos que controlan el arranque y la detención de cargas, de los contactores de estado sólido (contactores sin contacto) que emplean elementos semiconductores de energía, y de los relés térmicos para sobrecargas que se utilizan muy comúnmente para proteger motores contra sobrecargas y pérdidas de fase, a saber:

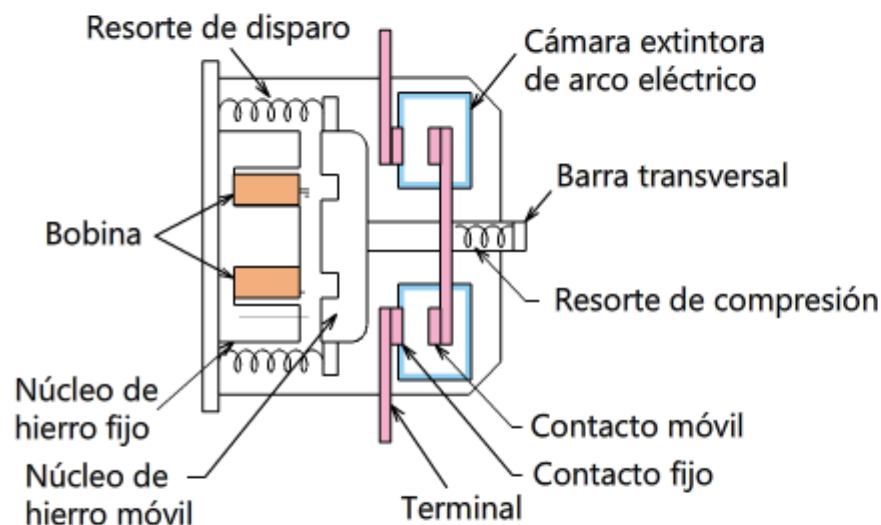
- 2.1 Estructura y operaciones de los contactores magnéticos
- 2.2 Estructura y operaciones de los relés térmicos para sobrecargas
- 2.3 Tipos de relés térmicos para sobrecargas
- 2.4 Unidades opcionales de los contactores magnéticos
- 2.5 Estructura y operaciones de los contactores de estado sólido
- 2.6 Resumen



## 2.1 Estructura y operaciones de los contactores magnéticos

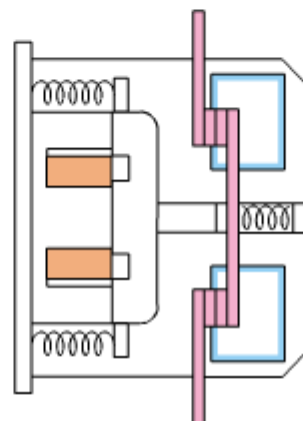
Los contactores magnéticos están compuestos por el electroimán, a su vez conformado por bobinas y núcleos de hierro fijos/móviles, por contactos fijos y móviles para activar/desactivar la corriente de carga, por la cámara extintora de arco eléctrico que apaga el arco que se genera entre los contactos, y por un resorte de disparo.

### Estado DESACTIVADO (sin energía)



En el estado DESACTIVADO (sin energía) de la bobina, el contacto móvil es separado del contacto fijo por acción del resorte de disparo.

### Estado ACTIVADO (con energía)



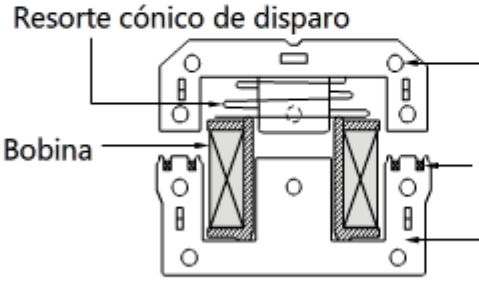
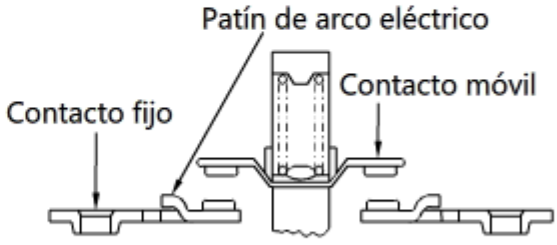
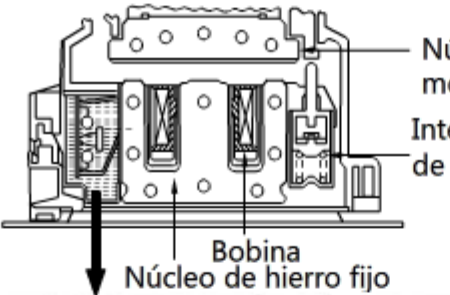
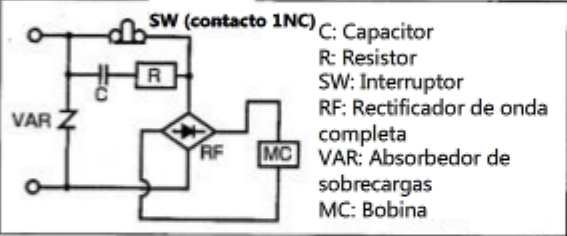
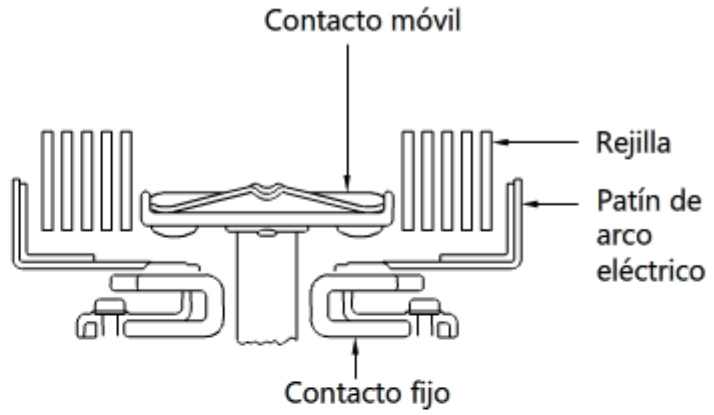
Cuando se aplica voltaje a la bobina, un núcleo de hierro móvil es jalado hacia un núcleo de hierro fijo para que el contacto móvil acoplado con el núcleo de hierro móvil entre en contacto con un contacto fijo a fin de cerrar el circuito.

Si se DESACTIVA (se interrumpe el suministro de energía) la bobina, el contacto móvil es separado del contacto fijo por acción del resorte de disparo.

-> **Regresa al estado DESACTIVADO (sin energía)**

## 2.1 Estructura y operaciones de los contactores magnéticos

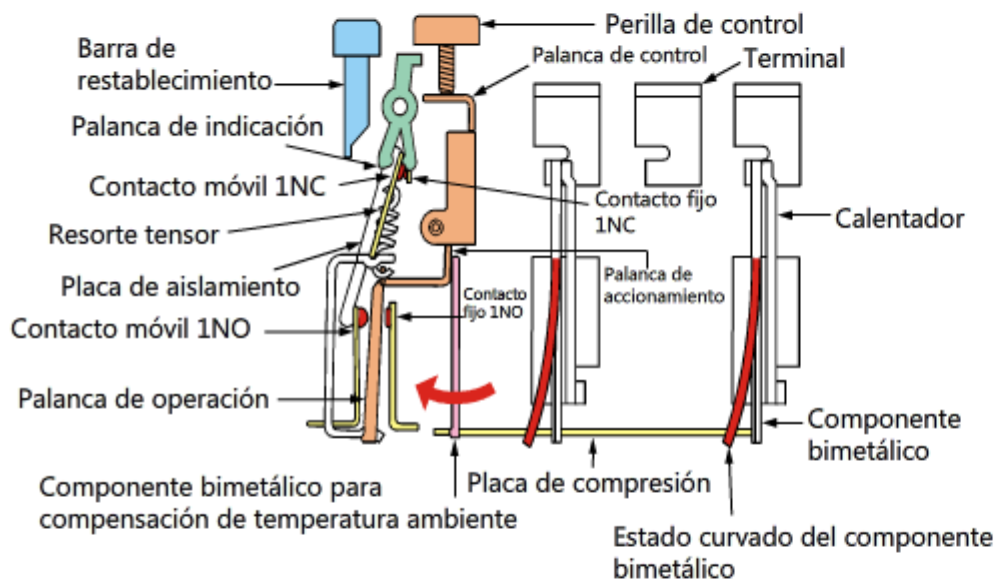
En la figura de abajo se muestran ejemplos de los contactores magnéticos fabricados por Mitsubishi Electric Corporation.

|                                  | Estructura del electroimán                                                                                                                                                                                                                                                                                                                                                                                                                                                                                                        | Estructura de los contactos y de la cámara extintora de arco eléctrico                                                                                                        |
|----------------------------------|-----------------------------------------------------------------------------------------------------------------------------------------------------------------------------------------------------------------------------------------------------------------------------------------------------------------------------------------------------------------------------------------------------------------------------------------------------------------------------------------------------------------------------------|-------------------------------------------------------------------------------------------------------------------------------------------------------------------------------|
| Modelo de tamaño pequeño         |  <p>Resorte cónico de disparo</p> <p>Núcleo de hierro móvil</p> <p>Bobina</p> <p>Anillo de desfasado</p> <p>Núcleo de hierro fijo</p>                                                                                                                                                                                                                                                                                                            |  <p>Patín de arco eléctrico</p> <p>Contacto fijo</p> <p>Contacto móvil</p>                 |
| Modelos de tamaño mediano/grande |  <p>Núcleo de hierro móvil</p> <p>Interruptor de cambio</p> <p>Bobina</p> <p>Núcleo de hierro fijo</p> <div style="border: 1px solid black; padding: 5px; margin-top: 10px;">  <p>SW (contacto 1NC)</p> <p>C: Capacitor<br/>R: Resistor<br/>SW: Interruptor<br/>RF: Rectificador de onda completa<br/>VAR: Absorbedor de sobrecargas<br/>MC: Bobina</p> </div> |  <p>Contacto móvil</p> <p>Rejilla</p> <p>Patín de arco eléctrico</p> <p>Contacto fijo</p> |

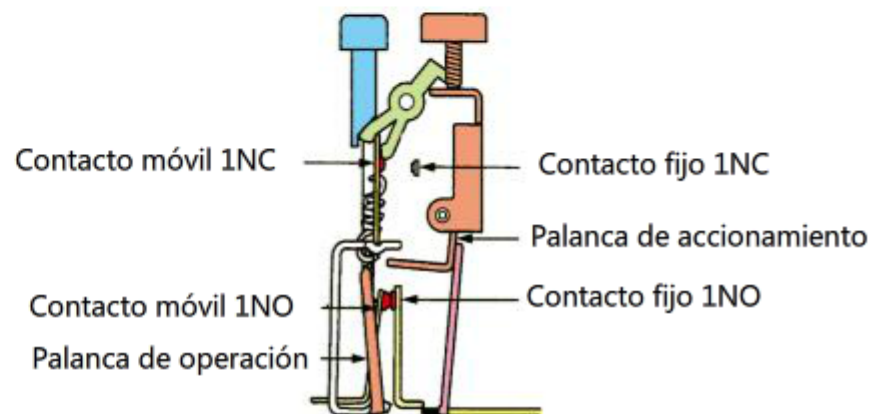
## 2.2 Estructura y operaciones de los relés térmicos para sobrecargas

Los relés térmicos para sobrecargas están compuestos por la unidad térmica de detección de sobrecorriente junto con el calentador y el componente bimetálico, el componente del mecanismo de accionamiento y los contactos para abrir/cerrar el circuito de control.

### Condición normal



### Estado de disparo



Cuando se aplica corriente al relé térmico para sobrecargas, el calentador interno genera calor. Cuando el motor se sobrecarga y aumenta la corriente, aumenta el grado de calor generado por el calentador y el componente bimetálico se dobla en gran medida de modo que la placa de compresión se desplace para invertir el componente del mecanismo, cerrar el contacto móvil 1NO y abrir el contacto móvil 1NC.

### <Suplemento: componente bimetálico>

Cuando los metales se calientan, se expanden conforme a su coeficiente de expansión térmica. Cuando se sueldan a presión (unen) y se calientan dos placas de metal con diferentes coeficientes de expansión térmica, se doblan hacia el lado de la placa con menor coeficiente de expansión térmica. El componente bimetálico hace uso de esta característica.



## 2.3

## Tipos de relés térmicos para sobrecargas

Seleccione los relés térmicos para sobrecargas según el tipo de motores y los propósitos de la protección deseada. Además de elegirlos según las características del motor, seleccione el tipo de 2 elementos para brindar protección típica contra sobrecargas y rotores bloqueados y el tipo 2E (tipo de 3 elementos) para protección contra pérdida de fase.

## &lt;Clasificación de los relés para protección de motores&gt;

|                                                                                  |                                                                                                 |                            |                                      |
|----------------------------------------------------------------------------------|-------------------------------------------------------------------------------------------------|----------------------------|--------------------------------------|
| Clasificación por tipo de protección                                             | Tipo de protección contra sobrecargas (1E)                                                      |                            | Tipo TH-□                            |
|                                                                                  | Tipo de protección contra sobrecargas y pérdidas de fase (2E)                                   |                            | Tipo TH-□KP/KF                       |
|                                                                                  | Tipo de protección contra sobrecargas, pérdidas de fase e inversión de fase (fase inversa) (3E) |                            | Tipo ET-□                            |
| Clasificación por tiempo de funcionamiento                                       | Tipo estándar (clase de disparo: 10 A o 10)                                                     |                            | Tipo TH-□/KP                         |
|                                                                                  | Tipo de funcionamiento rápido (clase de disparo: 5)                                             |                            | Tipo TH-T□FS/FSKP<br>Tipo TH-N□FS/KF |
|                                                                                  | Tipo de funcionamiento prolongado (clase de disparo: 30 o más)                                  | Método de reactor saturado | Tipo TH-□SR                          |
|                                                                                  |                                                                                                 | Método de CT saturado      | -                                    |
| Otros                                                                            |                                                                                                 | -                          |                                      |
| Clasificación por la cantidad de elementos calentadores (elementos de detección) | Tipo de 2 elementos                                                                             |                            | Tipo TH-□                            |
|                                                                                  | Tipo de 3 elementos                                                                             |                            | Tipo TH-□KP                          |
| Clasificación por tipo de restablecimiento                                       | Tipo mantenido                                                                                  |                            | -                                    |
|                                                                                  | Tipo de retorno por resorte                                                                     |                            | -                                    |
|                                                                                  | Tipos mantenido y de retorno por resorte                                                        |                            | TH-□, todos los modelos              |

\* Clase de disparo: símbolo que indica las características operativas conforme a la norma IEC.

Los contactores magnéticos se pueden utilizar en diversas aplicaciones si se combinan con unidades opcionales. En la tabla de abajo se enumeran algunos ejemplos:

### <Unidades opcionales de los contactores magnéticos>

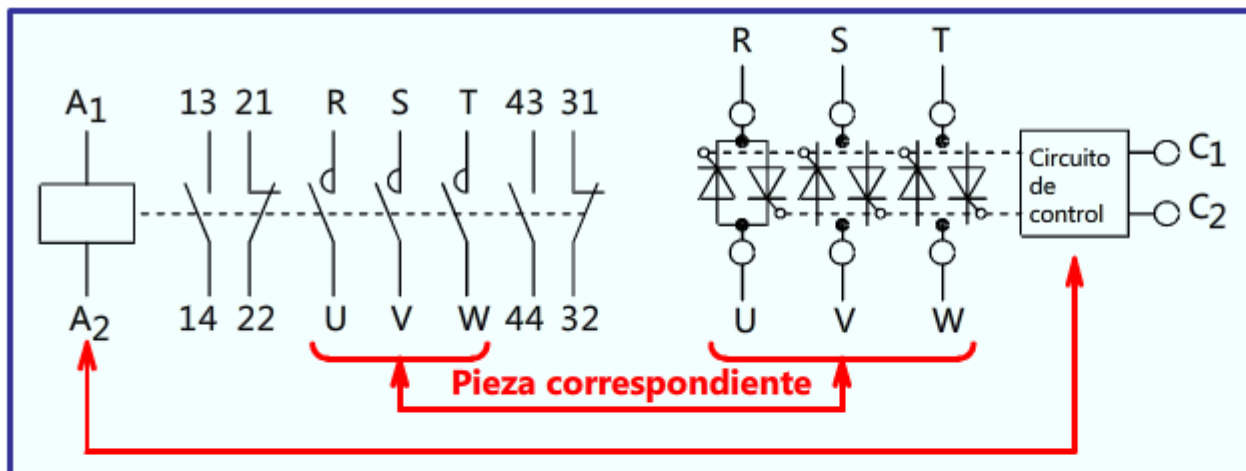
| Nombre del producto                                       | Tipo      | Especificación y función                                                                                         | Ejemplo de aplicación                                     |
|-----------------------------------------------------------|-----------|------------------------------------------------------------------------------------------------------------------|-----------------------------------------------------------|
| Bloque de contactos auxiliares                            | UT/UN-AX2 | Integrado con contacto bifurcado, contacto auxiliar de 2 polos (2NO, 1NO, 1NC, 2NC)                              | Contacto auxiliar expandido (circuito de control)         |
|                                                           | UT/UN-AX4 | Integrado con contacto bifurcado, contacto auxiliar de 4 polos (4NO, 3NO, 1NC, 2NO + 2NC)                        |                                                           |
|                                                           | UN-AX80   | Integrado con contacto bifurcado, contacto auxiliar de 2 polos (1NO + 1NC)                                       |                                                           |
|                                                           | UN-AX150  | Integrado con contacto bifurcado, contacto auxiliar de 2 polos (1NO + 1NC)                                       |                                                           |
|                                                           | UN-AX600  | Integrado con contacto bifurcado, contacto auxiliar de 4 polos (2 NO + 2NC)                                      |                                                           |
| Tapa protectora de la sección con corriente               | UN-CZ□    | Arrancadores magnéticos y contactores magnéticos (N50 a N400)                                                    | Protección de la sección con corriente                    |
|                                                           | UN-CV□5   | Para relé térmico para sobrecargas                                                                               |                                                           |
| Unidad de interface CC/CA para bobinas operativas         | UT/UN-SY□ | Los arrancadores magnéticos y contactores magnéticos para el funcionamiento con CA se pueden operar con 24 V CC. | Control con la salida del PLC                             |
| Kit de conductores del circuito principal                 | UT/UN-SD□ | Conductor de conexión para contactores magnéticos de tipo reversible                                             | Conexión reversible o de puente del circuito principal    |
|                                                           | UT/UN-SG□ | Conductor de conexión de puente para contactores magnéticos de tipo reversible                                   |                                                           |
|                                                           | UN-YG□    | Conductor de conexión para cortocircuito de 3 polos                                                              |                                                           |
|                                                           | UN-YD□    | Conductor de conexión para cortocircuito de 2 polos                                                              |                                                           |
| Unidad de interbloqueo mecánico                           | UT/UN-ML□ | El tipo reversible se fabrica combinando dos contactores magnéticos individuales                                 | La entrada simultánea se evita durante el control inverso |
| Unidad absorbidora de sobrecargas para bobinas operativas | UT/UN-SA□ | Tipo varistor, varistor + luz indicadora, tipo CR, y varistor + tipo CR                                          | Supresión de sobrecarga de conmutación                    |

## 2.5 Estructura y operaciones de los contactores de estado sólido

Los contactores de estado sólido (contactores sin contacto) son los interruptores semiconductores que se utilizan para ACTIVAR/DESACTIVAR la corriente de carga por medio de un circuito de tiristor de circulación inversa en paralelo o triac.

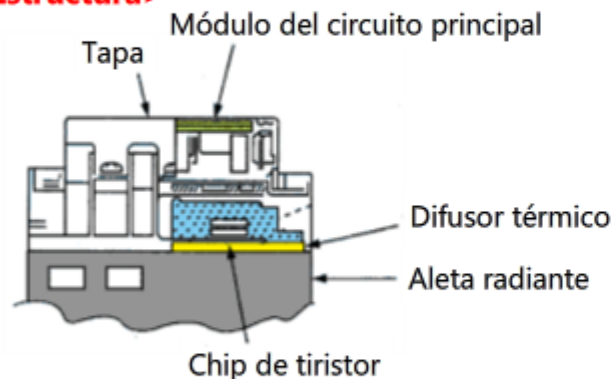
<Contraste con los contactores magnéticos>

| Contactor magnético             | Contactor de estado sólido                                         |
|---------------------------------|--------------------------------------------------------------------|
| Contacto del circuito principal | Tiristor de circulación inversa en paralelo del circuito principal |
| Bobina                          | Circuito de control                                                |
| Contacto auxiliar               | Ninguno (opcional)                                                 |



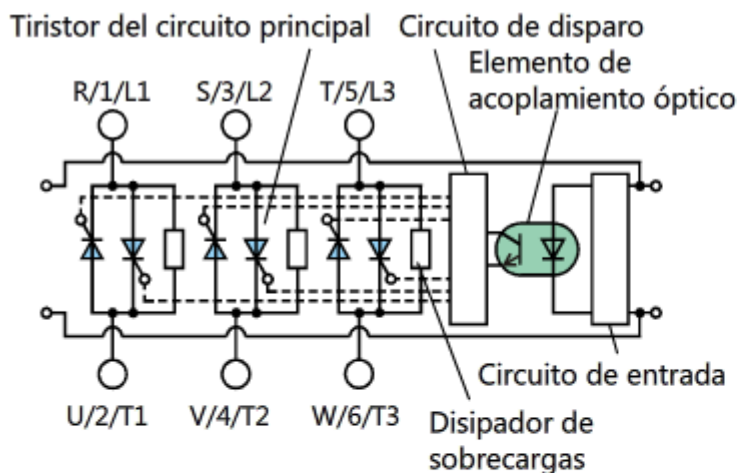
## 2.5 Estructura y operaciones de los contactores de estado sólido

### <Estructura>



Los contactores de estado sólido están compuestos por el módulo del circuito principal y las aletas radiantes. Los elementos de tiristor y la base (difusor térmico) presentes en el módulo del circuito principal tienen aislamiento eléctrico.

### <Configuración y funcionamiento del circuito>



Tiristor del circuito principal para ACTIVAR/DESACTIVAR la corriente del circuito principal. Compuesto por el disipador de sobrecargas que protege este tiristor del circuito principal contra voltajes transitorios, por el circuito de disparo que acciona el tiristor del circuito principal, por el elemento de acoplamiento óptico (optoacoplador) que aísla eléctricamente al circuito principal del circuito operativo y por el circuito de entrada que acciona el elemento de acoplamiento óptico.

El tiristor del circuito principal funciona al aplicar voltaje al terminal de entrada. Cuando se DESACTIVA la entrada operativa, el tiristor del circuito principal también se DESACTIVA y no se aplica corriente a la carga.

## 2.5 Estructura y operaciones de los contactores de estado sólido

### <Características>

|             | Ítem                                                                                                 | Descripción                                                                                                                                                                                                                                                    |
|-------------|------------------------------------------------------------------------------------------------------|----------------------------------------------------------------------------------------------------------------------------------------------------------------------------------------------------------------------------------------------------------------|
| Ventajas    | (1) <b>Capaz de abrir/cerrar con alta frecuencia</b><br>Larga vida útil<br>No necesita mantenimiento | Como los contactores se abren/cierran por acción de la corriente de carga que proviene del elemento interruptor del semiconductor, no hay ninguna pieza susceptible a desgaste mecánico de modo que la cantidad de aperturas y cierres no afecta la vida útil. |
|             | (2) Funcionamiento limpio                                                                            | Como no hay ninguna pieza móvil ni que se desgaste, no se generan polvos abrasivos ni de desgaste por contacto.                                                                                                                                                |
|             | (3) Sin ruido                                                                                        | Como no hay ninguna pieza que funcione en forma mecánica, es posible lograr una operación silenciosa sin sonidos de apertura/cierre.                                                                                                                           |
|             | (4) <b>Sin ruido por arcos eléctricos</b>                                                            | Como los contactores se abren/cierran por acción del <b>método de disparo por voltaje cero</b> con el elemento interruptor del semiconductor, no se generan arcos eléctricos y las operaciones de apertura/cierre solo generan ruidos pequeños.                |
| Desventajas | (1) Circula corriente de fuga en el estado desactivado.                                              | <b>La corriente de fuga circula incluso en el estado desactivado</b> en el elemento interruptor del semiconductor y en el circuito de protección del elemento, de modo que el circuito no ingresará al estado de abierto por completo.                         |
|             | (2) Poca capacidad para soportar sobrecorriente                                                      | Como la capacidad para soportar sobrecorriente del elemento interruptor del semiconductor es baja, la sobrecorriente puede causar una falla, incluso en un corto período de tiempo (10 ms o menos).                                                            |
|             | (3) Generación de calor                                                                              | Como el elemento interruptor del semiconductor se calienta mucho, es necesario enfriar los contactores por medio de aletas radiantes.                                                                                                                          |



**2.6****Resumen**

El resumen de este capítulo es el siguiente:

- Los contactores magnéticos están compuestos por el electroimán que, a su vez, está conformado por bobinas y otros elementos, y por la pieza del contacto principal que abre/cierra la corriente de carga.
- El relé térmico para sobrecargas detecta la sobrecorriente con el calentador y el componente bimetálico e informa al exterior de esto por medio de la salida del contacto.
- Se pueden agregar contactos auxiliares y una tapa de terminales para la prevención de descargas eléctricas a los contactores magnéticos con la adición de diversas unidades opcionales.
- Como en los contactores de estado sólido se utilizan elementos semiconductores como el tiristor y el triac para el circuito principal, presentan ventajas como la no generación de ruidos y una larga vida útil.

En el siguiente capítulo se describe cómo elegir los contactores magnéticos y los relés térmicos para sobrecargas, además de la coordinación de los métodos de protección.

## Capítulo 3 Selección de contactores magnéticos y relés térmicos para sobrecargas



### Contenido del Capítulo 3

En el siguiente capítulo se describe cómo elegir los contactores magnéticos y los relés térmicos para sobrecargas, además de la coordinación de los métodos de protección y la aplicación a diversas cargas.

- 3.1 Cómo arrancar motores
- 3.2 Conexión y selección para arranque con voltaje pleno (arranque directo en línea)
- 3.3 Conexión y selección para arranque con voltaje reducido (arranque estrella-delta)
- 3.4 Coordinación de los métodos de protección de los arrancadores magnéticos y los interruptores de circuito
- 3.5 Aplicación a diversas cargas
- 3.6 Resumen

## 3.1 Cómo arrancar motores

Los arrancadores magnéticos y los contactores magnéticos se utilizan principalmente para controlar motores en diversos dispositivos industriales y equipos.

Por ejemplo, al controlar motores, hay varias formas de hacerlo.

A grandes rasgos, los métodos de control se dividen en arranque con voltaje pleno y arranque con voltaje reducido.

### <Cómo arrancar motores (motores de inducción jaula de ardilla de tres fases)>

|                                                        |                                                                                  |                                                                                                                                                                                                                                                                                                                                                                                                      |
|--------------------------------------------------------|----------------------------------------------------------------------------------|------------------------------------------------------------------------------------------------------------------------------------------------------------------------------------------------------------------------------------------------------------------------------------------------------------------------------------------------------------------------------------------------------|
| Arranque con voltaje pleno (arranque directo en línea) | Funcionamiento irreversible (el motor funciona en un solo sentido)               | En este método, el voltaje de la fuente de alimentación se aplica directamente a los motores y se genera más torque de arranque.                                                                                                                                                                                                                                                                     |
|                                                        | Funcionamiento reversible (rotación hacia adelante y hacia atrás de los motores) |                                                                                                                                                                                                                                                                                                                                                                                                      |
| Arranque con voltaje reducido                          | Arranque estrella-delta                                                          | En este método se aplica menos voltaje que el de la fuente de alimentación a los motores inicialmente y, luego de hacer girar a los motores por un tiempo, se acciona el circuito para aplicar el voltaje de la fuente de alimentación a los motores.<br>Aunque el circuito es más complicado, tiene algunas ventajas, por ejemplo: puede reducir la corriente de arranque y el impacto al arrancar. |
|                                                        | Arranque Korndorfer                                                              |                                                                                                                                                                                                                                                                                                                                                                                                      |
|                                                        | Arranque con reactor                                                             |                                                                                                                                                                                                                                                                                                                                                                                                      |

## 3.1 Cómo arrancar motores

En la tabla de abajo se enumeran los métodos y circuitos de arranque, las características y las aplicaciones de cada motor. En este capítulo se describe el **arranque con voltaje pleno** y el **arranque estrella-delta** detalladamente.

| Método de arranque      | Categoría principal                                                           | Arranque con voltaje pleno                                                                                                      | Arranque con voltaje reducido                                                               |                                                                                                                 |                                                                                                           |                                                                                                        |
|-------------------------|-------------------------------------------------------------------------------|---------------------------------------------------------------------------------------------------------------------------------|---------------------------------------------------------------------------------------------|-----------------------------------------------------------------------------------------------------------------|-----------------------------------------------------------------------------------------------------------|--------------------------------------------------------------------------------------------------------|
|                         | Categoría menor                                                               | Arranque directo en línea                                                                                                       | Arranque estrella-delta (transición abierta)                                                | Arranque estrella-delta (transición cerrada)                                                                    | Arranque con reactor (transición cerrada)                                                                 | Arranque Korndorfer (transición cerrada)                                                               |
| Estructura del circuito |                                                                               |                                                                                                                                 |                                                                                             |                                                                                                                 |                                                                                                           |                                                                                                        |
| Características         | Corriente de arranque *1                                                      | 100 %<br>Gran impacto sobre la fuente de alimentación                                                                           | 33 %<br>No controlable                                                                      | 33 %<br>No controlable                                                                                          | 50-60-70-80-90 %<br>Controlable                                                                           | *2 30-46-68 %<br>controlable a más pequeña escala                                                      |
|                         | Torque de arranque *1                                                         | 100 %                                                                                                                           | 33 %                                                                                        | 33 %                                                                                                            | 25-36-49-64-81 %                                                                                          | 25-42-64 %                                                                                             |
|                         | Aceleración                                                                   | Torque de aceleración: máximo<br>Impacto durante el arranque: grande                                                            | Aumento del torque: pequeño<br>Torque máximo: pequeño                                       | Aumento del torque: pequeño<br>Torque máximo: pequeño                                                           | Aceleración uniforme<br>Aumento del torque: máximo<br>Torque máximo: máximo                               | Aceleración suave<br>Aumento del torque: relativamente pequeño<br>Torque máximo: relativamente pequeño |
|                         | Extracorrente de conexión durante el cambio a la aplicación con voltaje pleno |                                                                                                                                 | Grande porque la fuente de alimentación está abierta durante el cambio<br>Impacto: grande   | La fuente de alimentación no está abierta durante el cambio<br>Impacto: pequeño                                 | Una pequeña caída de voltaje debido al reactor<br>Impacto: pequeño                                        | Muy pequeña porque no se suelta desde la fuente de alimentación                                        |
| Aplicación              | Se aplica en la totalidad (igual a la capacidad de la fuente de alimentación) | Equipos que arrancan sin carga o con cargas ligeras. Herramientas de mecanizado, máquinas para el manejo de cargas con embrague | Igual que a la izquierda<br>Equipos para la prevención de incendios como bombas de incendio | Cargas con torque cuadrático de baja velocidad<br>Para arranque amortiguado de ventiladores, bombas, sopladores | Arranque con supresión de corriente de arranque<br>Bombas, ventiladores, sopladores, máquinas centrífugas |                                                                                                        |

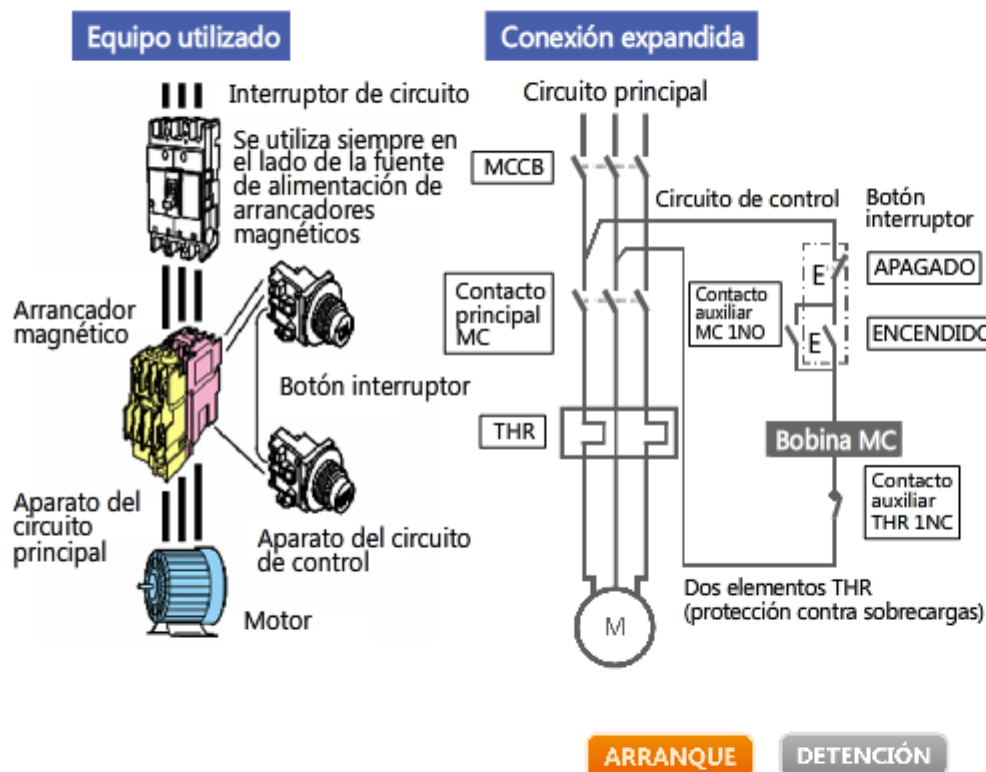
\* 1: La corriente y el torque de arranque se representan como porcentajes cuando se considera al arranque directo en línea como el 100 %. La corriente de arranque durante el arranque directo en línea puede ser de cinco a ocho veces la corriente con carga completa.

\* 2: Se incluye la corriente de excitación del transformador de un solo bobinado. (valor del tap: 50-65-80 %)

## 3.2 Conexión y selección para arranque con voltaje pleno (arranque directo en línea)

Como se describió anteriormente, hay dos tipos de arranque con voltaje pleno: tipo irreversible que hace funcionar a los motores en una sola dirección y tipo reversible que hace funcionar a los motores hacia adelante y hacia atrás. En este capítulo se describen las conexiones de los circuitos y las operaciones de ambos tipos.

### ◆ Tipo irreversible



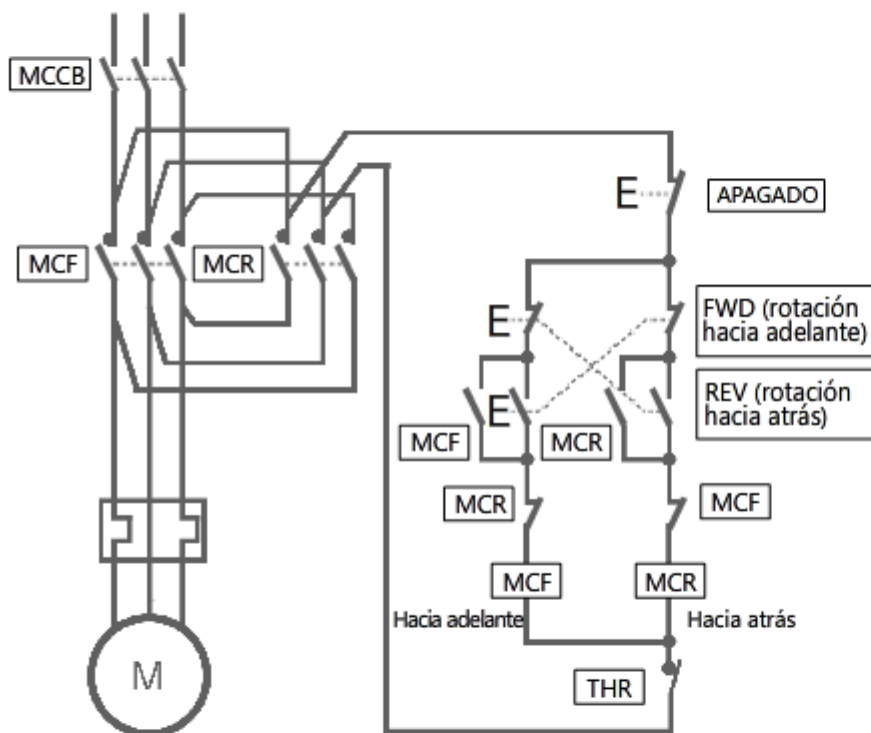
### ◆ Funcionamiento

1. Encender el interruptor de circuito
2. Encender el botón interruptor
  - ① Suministrar corriente a la bobina MC del contactor magnético
  - ② Cerrar el contacto principal MC del contactor magnético y el contacto auxiliar MC 1NO
  - ③ Arrancar el motor y mantener la bobina MC
3. Apagar el botón interruptor (motor apagado)
  - ① Apagar la bobina MC del contactor magnético
  - ② Abrir el contacto principal MC del contactor magnético y el contacto auxiliar MC 1NO
  - ③ Detener el motor
4. Disparar el relé térmico para sobrecargas (THR) (sobrecarga del motor)
  - ① Abrir el contacto auxiliar 1NC del relé térmico para sobrecargas THR
  - ② Apagar la bobina MC
  - ③ Abrir el contacto principal MC del contactor magnético y el contacto auxiliar MC 1NO
  - ④ Detener el motor

## 3.2 Conexión y selección para arranque con voltaje pleno (arranque directo en línea)

### ◆ Tipo irreversible

#### Equipo utilizado



MCF: Lado de rotación hacia adelante del contactor magnético

MCR: Lado de rotación hacia atrás del contactor magnético

ARRANQUE

DETENCIÓN

### ◆ Funcionamiento

- Encender el interruptor de circuito
  - Encender el botón interruptor (rotación hacia adelante)
    - Suministrar corriente a la bobina MCF (hacia adelante) del contactor magnético
    - Cerrar el contacto principal MCF (hacia adelante) y el contacto auxiliar 1NO del contactor magnético; abrir el contacto auxiliar 1 NC
    - Arrancar el motor en rotación hacia adelante
    - Mantener la bobina MCF (hacia adelante) del contactor magnético, evitar que se active el MCR del contactor magnético (hacia atrás) (interbloqueo eléctrico)
  - Apagar el botón interruptor
    - Apagar la bobina MCF (hacia adelante) del contactor magnético
    - Abrir el contacto principal MCF (hacia adelante) y el contacto auxiliar 1NO del contactor magnético; cerrar el contacto auxiliar 1NC (retención liberada, interbloqueo eléctrico liberado)
    - Detener el motor
  - Encender el botón interruptor (REV) (rotación hacia atrás)
    - Suministrar corriente a la bobina MCR (hacia atrás) del contactor magnético
    - Cerrar el contacto principal MCR (hacia atrás) y el contacto auxiliar 1NO del contactor magnético; abrir el contacto auxiliar 1NC
    - Arrancar el motor en rotación hacia atrás
    - Mantener la bobina MCR (hacia atrás) del contactor magnético, evitar que se active el MCF (hacia adelante) del contactor magnético (interbloqueo eléctrico)
- ※ Los pasos del punto 4 se añaden al tipo reversible. Aquí se intercambian dos fases entre sí para hacer girar el motor en sentido inverso. El funcionamiento del relé térmico para sobrecargas debido a sobrecarga del motor es idéntico al tipo irreversible.

## 3.2 Conexión y selección para arranque con voltaje pleno (arranque directo en línea)

### <Interbloqueo eléctrico y mecánico>

En el funcionamiento reversible, como se describió anteriormente, la rotación hacia adelante y hacia atrás se permite por medio de dos contactores magnéticos y del intercambio de dos fases de bobinados del motor.

Sin embargo, como ocurre un cortocircuito de interface en la fuente de alimentación cuando se **ACTIVAN** ambos contactores magnéticos, el interbloqueo se instala para evitar que los dos contactores entren en contacto entre sí al mismo tiempo. Existen el **interbloqueo eléctrico** y el **interbloqueo mecánico**.

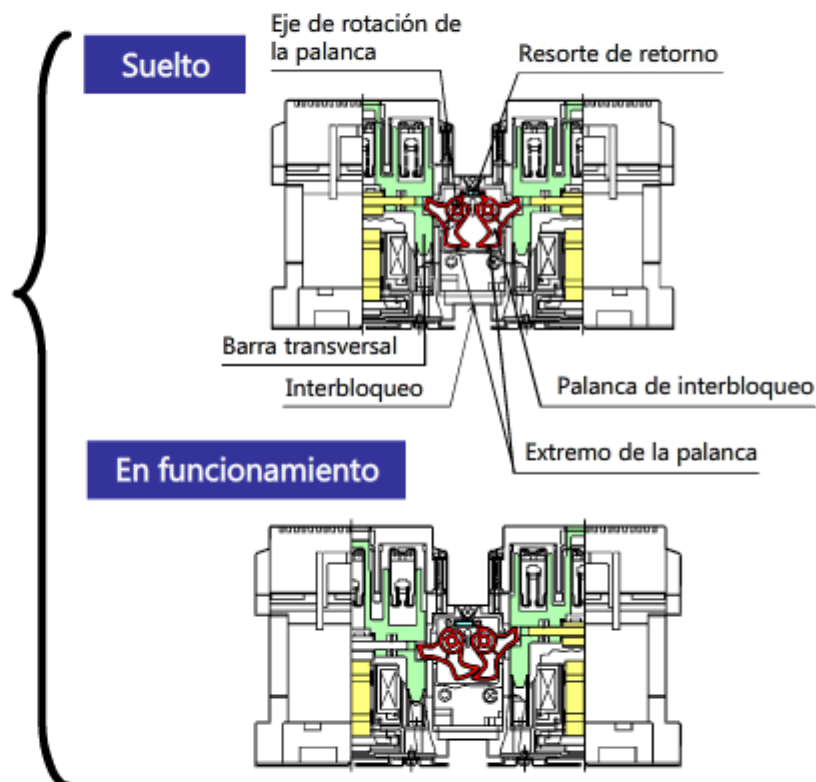
### <Interbloqueo mecánico>

La bobina recibe corriente en el lado de rotación inversa (rotación hacia adelante) mientras el contactor se **ACTIVA** en el lado de rotación hacia adelante (rotación hacia atrás).

La operación se denomina interbloqueo mecánico y bloquea el contactor en el lado de rotación hacia atrás (rotación hacia adelante) para evitar que se **ACTIVE** por vibraciones, impactos y operación incorrecta (tal como se muestra en la figura de la derecha).

### <Interbloqueo eléctrico>

La operación se denomina interbloqueo eléctrico y, con el contactor **ACTIVADO** en el lado de rotación hacia adelante (hacia atrás), bloquea el contactor en el circuito secuencial en el lado de rotación inversa (hacia adelante) para que la bobina no reciba corriente del contacto auxiliar 1NC en el lado de rotación hacia adelante (hacia atrás).



## 3.2 Conexión y selección para arranque con voltaje pleno (arranque directo en línea)

### <Selección>

Seleccionar un arrancador magnético es sinónimo de elegir un producto con el rendimiento, las características y el precio necesarios del folleto del fabricante.

Por lo tanto, para adquirir el producto, es necesario determinar los siguientes puntos:

1. Nombre del tipo
2. Valor establecido del amperaje del relé térmico para sobrecargas (o capacidad y voltaje de los motores)
3. Voltaje y frecuencia de la bobina operativa

|                                                                 |                                                                                                                                                                                                                                                                                                                                                                                                                                                                         |                                                                                                                                                                                                                                                                                                                                                                                                               |
|-----------------------------------------------------------------|-------------------------------------------------------------------------------------------------------------------------------------------------------------------------------------------------------------------------------------------------------------------------------------------------------------------------------------------------------------------------------------------------------------------------------------------------------------------------|---------------------------------------------------------------------------------------------------------------------------------------------------------------------------------------------------------------------------------------------------------------------------------------------------------------------------------------------------------------------------------------------------------------|
| Nombre del tipo                                                 | Tipo de cargas                                                                                                                                                                                                                                                                                                                                                                                                                                                          | ¿Motor jaula de ardilla? ¿Calentador?, etc.                                                                                                                                                                                                                                                                                                                                                                   |
|                                                                 | Capacidad de las cargas                                                                                                                                                                                                                                                                                                                                                                                                                                                 | Voltaje, frecuencia, kW, corriente, etc.                                                                                                                                                                                                                                                                                                                                                                      |
|                                                                 | Uso                                                                                                                                                                                                                                                                                                                                                                                                                                                                     | Tipo de cargas:<br>• Motores:<br>¿Arranque y detención del funcionamiento en general? ¿Funcionamiento reversible?<br>¿Son necesarios la marcha lenta o el frenado antifase?<br>• Otras cargas:<br>¿Carga resistiva en general? ¿La carga genera extracorrente de conexión como los capacitores?<br><br>Ciclo de operación:<br>Tamaño del contactor magnético y la carga del motor (¿clase AC-3 o clase AC-4?) |
| Valor establecido de amperaje del relé térmico para sobrecargas | <ul style="list-style-type: none"> <li>• <b>Se debe hacer coincidir el valor establecido de amperaje del relé térmico para sobrecargas con la corriente nominal (corriente con carga completa).</b> Cuando el valor establecido del amperaje se acerque a dos valores nominales, seleccione el valor más cercano.</li> <li>• En el caso de motores que requieran protección contra inversión de fase, utilice relés para sobrecargas del tipo estado sólido.</li> </ul> |                                                                                                                                                                                                                                                                                                                                                                                                               |
| Bobina operativa                                                | Especifique el valor nominal de la bobina adaptado al voltaje y a la frecuencia del circuito de control utilizado.                                                                                                                                                                                                                                                                                                                                                      |                                                                                                                                                                                                                                                                                                                                                                                                               |

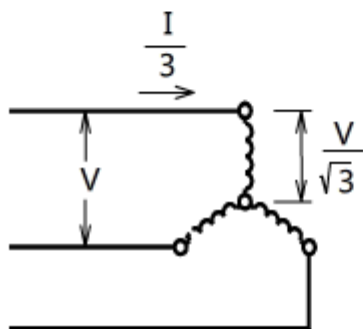
Aunque los arrancadores magnéticos se pueden seleccionar del modo antes descrito, pero en la práctica, como casi todas las cargas son motores, los fabricantes se deciden por especificaciones estándares basadas en esto.





### 3.3 Conexión y selección para arranque con voltaje reducido (arranque estrella-delta)

Como el arranque directo en línea puede necesitar entre cinco y ocho veces la corriente nominal del motor, pueden surgir problemas como caída de voltaje de la fuente de alimentación e impactos mecánicos durante el arranque. Para reducir la magnitud de estos problemas, se puede adoptar el método de arranque con voltaje reducido que aplica menos voltaje que el de la fuente de alimentación al bobinado del motor durante el arranque y aplica el voltaje de la fuente de alimentación luego de la aceleración. El arranque estrella-delta es uno de los métodos más usados.

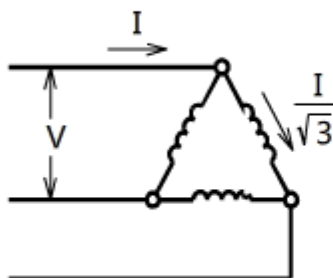
#### • Conexión estrella ( )

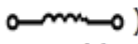


#### ¿Qué es el arranque estrella-delta?

En este método de arranque con voltaje reducido se arranca el bobinado del motor con la conexión estrella (  ) y se la cambia (  ) a la conexión delta ( $\Delta$ ) luego de la aceleración.

#### • Conexión delta ( $\Delta$ )



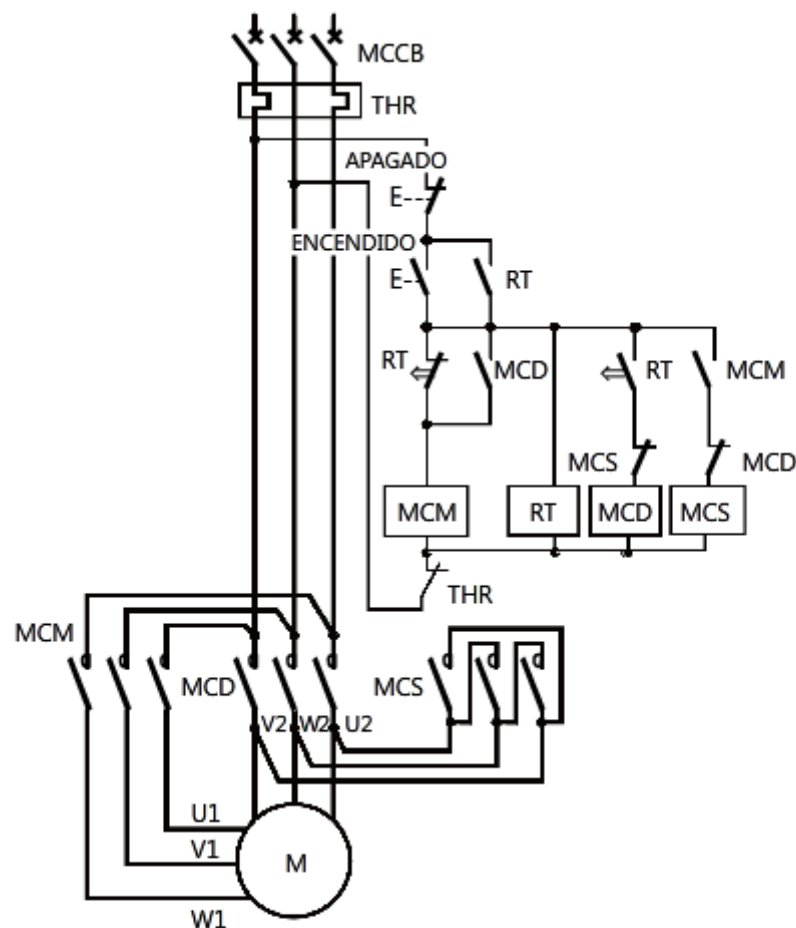
\* El símbolo (  ) en la figura de arriba representa al bobinado del motor.

#### Arranque estrella-delta

- Se aplica bajo voltaje durante el arranque (voltaje de la fuente de alimentación  $\times 1/\sqrt{3}$ )
- Pequeña corriente de arranque (un tercio de la corriente para arranque directo en línea)  
Pequeño torque de arranque (un tercio del torque para arranque directo en línea)
- Una vez que el motor alcanza una alta velocidad de rotación, se aplica voltaje pleno luego de un cierto intervalo (definido por un temporizador)

### 3.3 Conexión y selección para arranque con voltaje reducido (arranque estrella-delta)

En la figura de abajo se muestra el diagrama de circuitos y las operaciones del arranque estrella-delta (tipo de tres contactores).



ARRANQUE

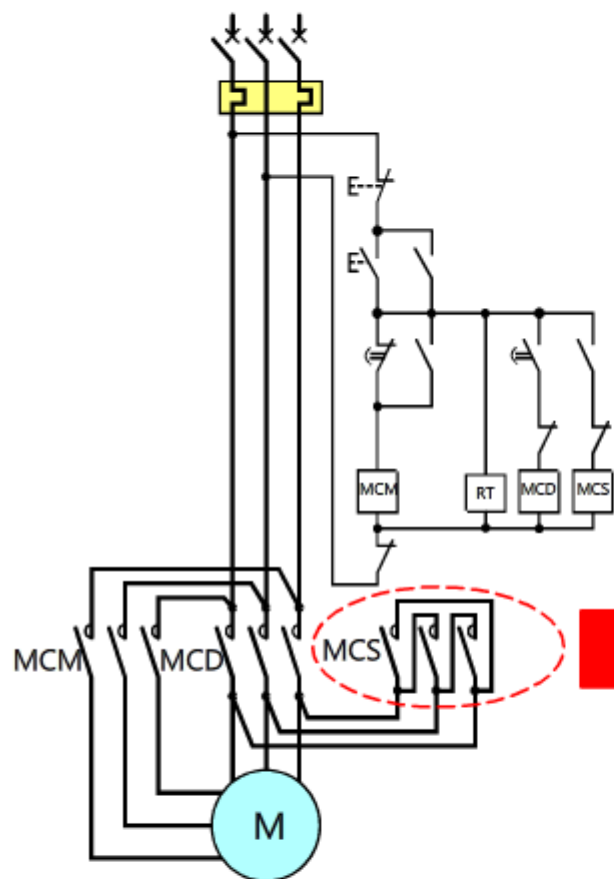
DETENCIÓN

#### ◆ Funcionamiento

1. Encender el interruptor de circuito
2. Encender el botón interruptor
  - ① Suministrar corriente al RT del temporizador; cerrar el RT del temporizador, contacto instantáneo 1NO (mantenido)
  - ② Suministrar corriente a la bobina MCM
  - ③ Cerrar el contacto principal MCM y el contacto auxiliar MCM 1NO
  - ④ Suministrar corriente a la bobina MCS
  - ⑤ Cerrar el contacto principal MCS y abrir el contacto auxiliar MCS 1NC
  - ⑥ Evitar que se suministre corriente a la bobina MCD (interbloqueo)
  - ⑦ Arrancar con conexión estrella (encender MCM y MCS)
  - ⑧ Funcionamiento del contacto limitado RT del temporizador: tiempo de arranque estrella  
Abrir el contacto limitado RT del temporizador 1NC; cerrar el contacto limitado RT del temporizador 1NO
  - ⑨ Abrir el contacto auxiliar MCM 1NO
  - ⑩ Abrir el contacto principal MCM, desconectar el arranque estrella
  - ⑪ Cerrar el contacto auxiliar MCS 1NC y abrir el contacto principal MCS
  - ⑫ Suministrar corriente a la bobina MCD
  - ⑬ Abrir el contacto auxiliar MCM 1NC
  - ⑭ Evitar que se suministre corriente a la bobina MCS (interbloqueo)
  - ⑮ Cerrar el contacto auxiliar MCD 1NO y cerrar el contacto principal MCD
  - ⑯ Suministrar corriente a la bobina MCM
  - ⑰ Cerrar el contacto principal MCM
  - ⑱ Funcionamiento en delta (encender MCM y MCD)
3. Apagar el botón interruptor
  - ① Abrir los contactos principales MCM y MCD
  - ② Detener el motor

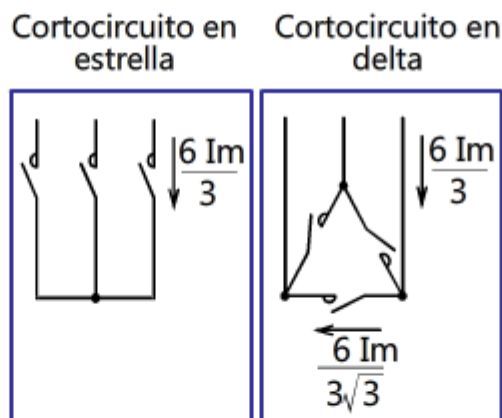
### 3.3 Conexión y selección para arranque con voltaje reducido (arranque estrella-delta)

#### <Cortocircuito en delta de contactor magnético para conexión estrella>



Cuando se pasa del funcionamiento en estrella al funcionamiento en delta en el arranque estrella-delta del tipo de tres contactores, la conexión de cables correspondiente al contactor magnético para estrella se puede definir en el cortocircuito en delta de modo que se pueda reducir la capacidad para el contactor magnético correspondiente a la conexión estrella.

Es decir: definir el cortocircuito en delta a la conexión de cables del contactor magnético correspondiente a la conexión estrella **para reducir aún más la corriente aplicada a los contactos hasta  $1/\sqrt{3}$  veces la corriente en estrella de modo que la capacidad del contactor magnético correspondiente a la conexión estrella pueda reducirse hasta  $1/3\sqrt{3}$  veces (se muestra en la figura de abajo).**



$I_m$ : corriente nominal del motor

En el tipo de dos contactores o en los contactores magnéticos para el circuito principal (MCM), **cuando el circuito no interrumpe la corriente en estrella, el sistema de cortocircuito en delta no se puede aplicar al contactor magnético para la conexión estrella.**

### 3.3 Conexión y selección para arranque con voltaje reducido (arranque estrella-delta)

En los casos de arranque estrella-delta descritos en la página anterior, se requieren tres contactores magnéticos:

1. Contactor magnético para estrella (MCS)
2. Contactor magnético para delta (MCD)
3. Contactor magnético para circuito principal (MCM)

En la tabla de abajo se indica cómo seleccionar cada tipo.

|                                                          |                                                                                                                                                                                                                                                                                                                                                                                                                                                                                                                                                                                                                                                                                                                                                                                                                                                                                                                                                                                                                                                                                                                                                                                                                                                                                                                                                                                                                                                                                                           |
|----------------------------------------------------------|-----------------------------------------------------------------------------------------------------------------------------------------------------------------------------------------------------------------------------------------------------------------------------------------------------------------------------------------------------------------------------------------------------------------------------------------------------------------------------------------------------------------------------------------------------------------------------------------------------------------------------------------------------------------------------------------------------------------------------------------------------------------------------------------------------------------------------------------------------------------------------------------------------------------------------------------------------------------------------------------------------------------------------------------------------------------------------------------------------------------------------------------------------------------------------------------------------------------------------------------------------------------------------------------------------------------------------------------------------------------------------------------------------------------------------------------------------------------------------------------------------------|
| <p>Contactor magnético para estrella (MCS)</p>           | <ul style="list-style-type: none"> <li>◆ Como la corriente aplicada al contactor magnético para la conexión estrella es <math>1/3</math> de la corriente para el arranque directo en línea, la expresión representa a la corriente de arranque en estrella cuando la corriente de arranque del motor se define en <math>6 I_m</math> (<math>I_m</math>: corriente nominal del motor).<br/>Corriente de arranque en estrella = <math>6 I_m \times 1/3 = 2 I_m</math></li> <li>◆ El tiempo del arranque en estrella es de aproximadamente 15 segundos y, en general, no se ejecuta la marcha lenta ni operaciones frecuentes de apertura/cierre, por lo que <b>la capacidad de un contactor magnético para conexión estrella se puede reducir a un tercio.</b></li> <li>◆ Cuando el pasaje de la conexión estrella a la conexión delta se realiza cuando la velocidad no ha alcanzado completamente el máximo, se interrumpirá la corriente de gran magnitud sin reducir la corriente de arranque, de modo que la durabilidad de conmutación eléctrica del contactor magnético puede verse ampliamente reducida.</li> <li>◆ En general, seleccione la estructura de los contactores magnéticos suponiendo que el pasaje de la conexión estrella a la conexión delta se realiza cuando la velocidad del motor ha llegado al 80 % o más (la corriente de arranque es aproximadamente la mitad del valor inicial).<br/>Corriente al finalizar el arranque en estrella = <math>0,8 \times I_m</math></li> </ul> |
| <p>Contactor magnético para delta (MCD)</p>              | <ul style="list-style-type: none"> <li>◆ Como el contactor magnético para la conexión delta ingresa en la fase delta, la corriente de operación se puede definir en <b><math>1/\sqrt{3}</math> de la capacidad.</b></li> <li>◆ Como el contactor magnético para la conexión delta es clase AC-3 y la corriente se interrumpe en la conexión de fase delta, los contactos finalmente se interrumpen en una sola fase. Esta interrupción es más difícil que la del arranque directo en línea.</li> </ul>                                                                                                                                                                                                                                                                                                                                                                                                                                                                                                                                                                                                                                                                                                                                                                                                                                                                                                                                                                                                    |
| <p>Contactor magnético para circuito principal (MCM)</p> | <ul style="list-style-type: none"> <li>◆ En el caso del contactor magnético para el circuito principal, tenemos la conexión de fase delta y la conexión del circuito principal (apertura/cierre de la corriente de línea). <b>La corriente para la conexión de fase delta se puede definir en <math>1/\sqrt{3}</math> de la capacidad, pero la corriente de la conexión del circuito principal es igual a la corriente nominal del motor.</b></li> <li>◆ En cuanto a los métodos de control del contactor magnético para el circuito principal, existen dos: el que abre una vez (interrumpe la corriente en estrella) y luego cierra el contactor magnético durante el cambio de la conexión estrella a la conexión delta y el que sigue cerrando el contactor magnético durante el arranque hasta el cambio al funcionamiento en delta.</li> </ul>                                                                                                                                                                                                                                                                                                                                                                                                                                                                                                                                                                                                                                                      |

### 3.3 Conexión y selección para arranque con voltaje reducido (arranque estrella-delta)

En la tabla de abajo se indica el concepto descrito en la página anterior.

|                            | Tipo de contactor magnético | Múltiplo de la corriente nominal del motor |                    |                           |                        | Capacidad del contactor magnético (AC-3) | Contactor magnético<br>Múltiplo de la corriente nominal |                    |                           |
|----------------------------|-----------------------------|--------------------------------------------|--------------------|---------------------------|------------------------|------------------------------------------|---------------------------------------------------------|--------------------|---------------------------|
|                            |                             | Corriente de conexión                      | Corriente de corte | Corriente de energización | Tiempo de energización |                                          | Corriente de conexión                                   | Corriente de corte | Corriente de energización |
| Funcionamiento en estrella | <b>MCSS</b>                 | 2                                          | 0,8 (2)            | 2                         | <b>Tiempo breve</b>    | 1/3                                      | 6                                                       | 2,4 (6)            | 6                         |
|                            | <b>MCSD</b>                 | $2/\sqrt{3}$                               | -                  | $2/\sqrt{3}$              |                        | $1/3\sqrt{3}$                            |                                                         |                    |                           |
|                            | <b>MCM</b>                  | -                                          | 0,8 (2)            | 2                         |                        | $1/\sqrt{3}$                             |                                                         |                    |                           |
| Funcionamiento en delta    | MCM                         | $6/\sqrt{3}$                               | $1/\sqrt{3}$       | $1/\sqrt{3}$              | Continuo               | $1/\sqrt{3}$                             | 6 (12)                                                  | 1 (6)              | 1 (6)                     |
|                            | MCD                         | $(12/\sqrt{3})$                            | $(6/\sqrt{3})$     | $(6/\sqrt{3})$            |                        |                                          |                                                         |                    |                           |

Ejemplo: Arranque estrella-delta de un motor de 200 V CA y 15 kW (corriente nominal del motor: 65 A):

MCM:  $65 \text{ A} \times 1/\sqrt{3} \leq$  corriente operativa clase AC-3 -> S-T50

MCD:  $65 \text{ A} \times 1/\sqrt{3} \leq$  corriente operativa clase AC-3 -> S-T50

MCSD:  $65 \text{ A} \times 1/3\sqrt{3} \leq$  corriente operativa clase AC-3 -> S-T12

### 3.3 Conexión y selección para arranque con voltaje reducido (arranque estrella-delta)

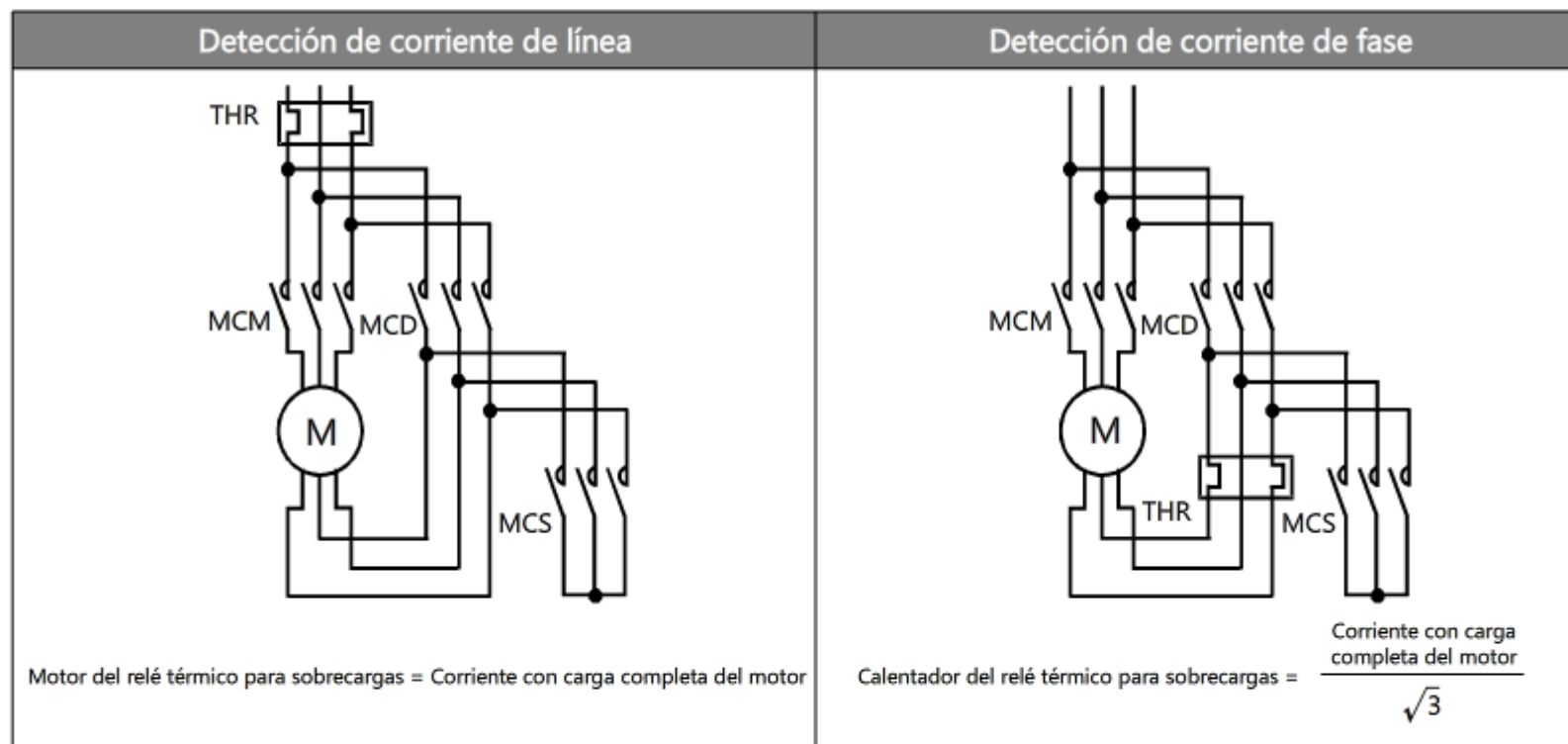
#### <Selección de relés térmicos para sobrecargas>

En cuanto a los métodos de detección del relé térmico para sobrecargas (THR), existen la **detección de corriente de línea** y la **detección de corriente de fase** de acuerdo con los puntos de conexión.

El valor nominal del calentador del relé térmico para sobrecargas puede variar según el método de detección.

Detección de corriente de línea: seleccione el calentador ajustable **en el valor de la corriente nominal del motor (corriente con carga completa)**

Detección de corriente de fase: seleccione el calentador ajustable **en  $1/\sqrt{3}$  veces la corriente nominal del motor (corriente con carga completa)**




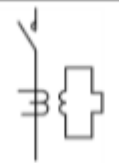



\* En general, la detección de corriente de línea es común. Para detectar la corriente de fase, configure el relé térmico para sobrecargas en  $1/\sqrt{3}$  veces la corriente de línea cada vez.

Sin embargo, la detección de corriente de fase tiene las siguientes ventajas: se puede reducir la estructura del relé térmico para sobrecargas y se puede utilizar el contactor magnético como arrancador magnético combinando el THR y el MCM.

### 3.3 Conexión y selección para arranque con voltaje reducido (arranque estrella-delta)

Tenga presente que, cuando el tiempo de arranque es prolongado, puede ser necesario verificar las características operativas y considerar si se debe adoptar la opción con reactor saturado para que el dispositivo no se dispare durante el arranque en estrella o durante el pasaje a la conexión delta.

| Tiempo de arranque                                                                              | Relé térmico para sobrecargas adoptado                                     | Conexión                                                                                                                                                                                                                                 | Características                                                                                                                                                                      |
|-------------------------------------------------------------------------------------------------|----------------------------------------------------------------------------|------------------------------------------------------------------------------------------------------------------------------------------------------------------------------------------------------------------------------------------|--------------------------------------------------------------------------------------------------------------------------------------------------------------------------------------|
| <br>Prolongado | Relé térmico para sobrecargas del tipo de funcionamiento prolongado        |                                                                                                                                                         | 1. El circuito es simple<br>2. Se prolonga el tiempo de funcionamiento cuando los rotores están bloqueados                                                                           |
|                                                                                                 | Con reactor saturado, o con CT saturado                                    |  <br>Con reactor saturado      Con transformador de corriente saturado |                                                                                                                                                                                      |
|                                                                                                 | Relé térmico para sobrecargas estándar (sin corriente durante el arranque) | <br>Para el arranque      Para el funcionamiento<br>Para el funcionamiento      Para el arranque<br>Conmutación con un temporizador                     | 1. Protección garantizada durante el funcionamiento; capaz de proteger el sistema en caso de rotores bloqueados, de acuerdo con el ajuste del tiempo<br>2. El circuito es complicado |

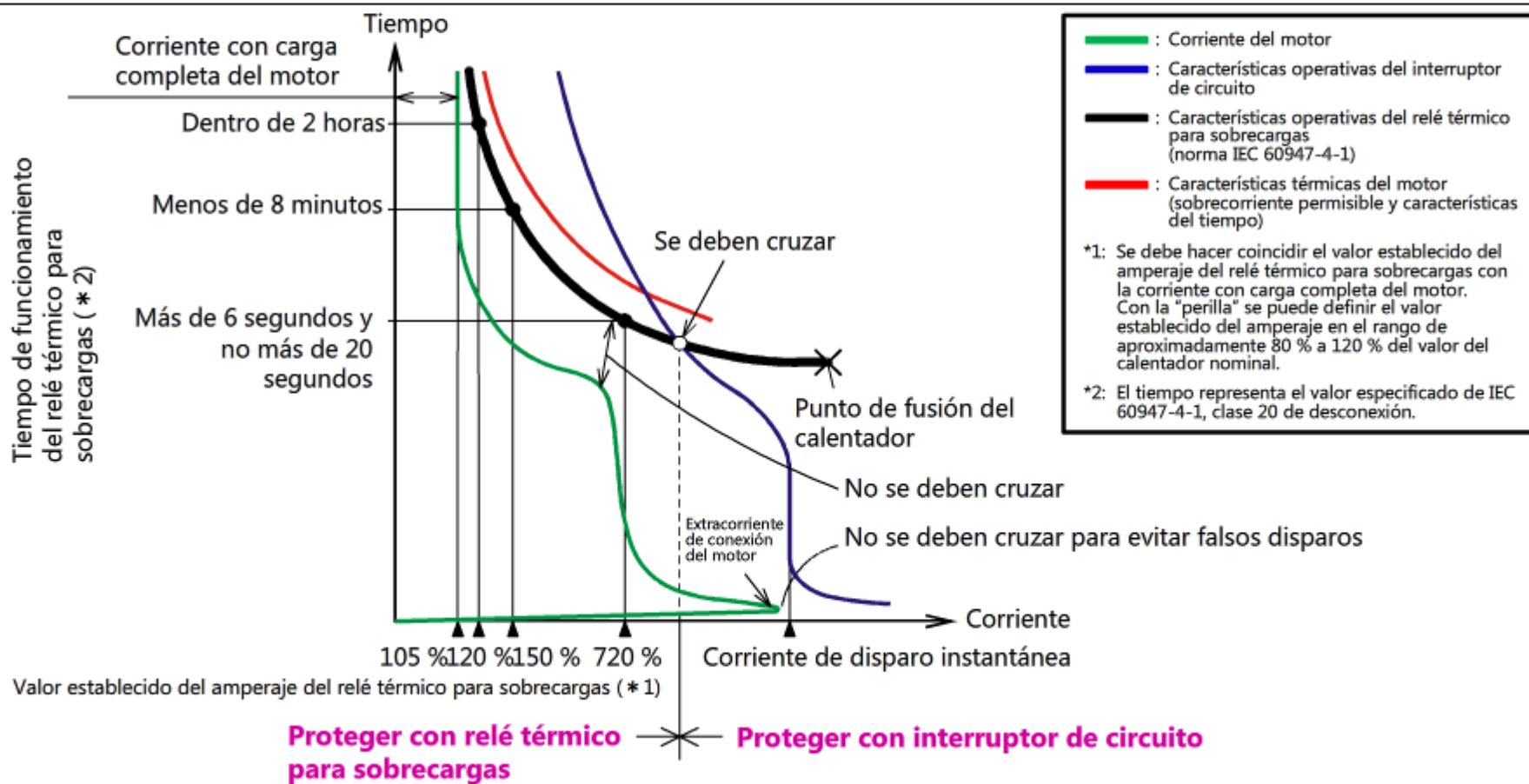
**\* Selección de motores para tiempo de arranque prolongado**

Cuando la inercia mecánica de las cargas de un motor como un ventilador y una prensa mecánica es grande, el tiempo de arranque puede prolongarse, especialmente durante el arranque estrella-delta. Cuando se deban seleccionar motores para un tiempo de arranque prolongado, seleccione el relé térmico para sobrecargas del tipo de funcionamiento prolongado o adopte la opción sin energía durante el arranque porque es difícil satisfacer a la vez el funcionamiento innecesario durante el arranque estrella-delta y la protección contra sobrecargas durante el funcionamiento.

### 3.4 Coordinación de los métodos de protección de los arrancadores magnéticos y los cortacircuitos

Los arrancadores magnéticos sirven para arrancar y detener motores y evitar daños por quemado debidos a sobrecargas, rotores bloqueados y pérdidas de fase.  
 Los equipos de protección contra cortocircuitos, incluidos los interruptores de circuito, sirven para manejar la corriente que excede la capacidad de corte de los arrancadores magnéticos debido a cortocircuito.  
 La correcta asignación de estos roles se denomina coordinación de los métodos de protección, tal como se muestra en la figura de abajo.

- (1) Seleccione interruptores de circuito para que no actúen sobre la corriente de acometida del motor.
- (2) Seleccione relés térmicos para sobrecargas en caso de que actúen sobre la corriente de arranque del motor.
- (3) Seleccione los relés térmicos para sobrecargas con características operativas más rápidas que las características térmicas del motor.





## 3.5 Aplicación a diversas cargas

En capítulos anteriores, se ha incluido la descripción de las cargas de un motor. En la práctica, existen diversos tipos de cargas además de motores, y el modo de seleccionar dispositivos para motores puede cambiar de acuerdo con las operaciones de las cargas de los motores.

En este capítulo se resume cómo seleccionar dispositivos de acuerdo con las cargas y las condiciones operativas típicas.

### <Selección de acuerdo con las cargas de un motor>

| Tipo de cargas           | Condición operativa                                   | Descripción general del modo de selección                                                                                                                                                                                                                                                                                                                                                                                                                                  |
|--------------------------|-------------------------------------------------------|----------------------------------------------------------------------------------------------------------------------------------------------------------------------------------------------------------------------------------------------------------------------------------------------------------------------------------------------------------------------------------------------------------------------------------------------------------------------------|
| Jaula de ardilla general | Solo arranque y detención (arranque directo en línea) | <p>Seleccione la estructura de modo que la capacidad del motor sea de hasta un <b>valor nominal clase AC-3</b> del arrancador magnético y el contactor magnético.</p> <p>Seleccione una estructura de uno o dos rangos superiores de acuerdo con el ciclo de operación y la vida útil necesaria.</p> <p>Se debe hacer coincidir la corriente del arrancador magnético para seleccionar el relé térmico para sobrecargas con la corriente con carga completa del motor.</p> |
|                          | Arranque, detención y rotación hacia atrás            | Lo mismo es válido, salvo que se debe seleccionar el tipo reversible.                                                                                                                                                                                                                                                                                                                                                                                                      |
|                          | Marcha lenta                                          | <p>Seleccione la estructura de modo que la capacidad del motor sea de hasta un <b>valor nominal clase AC-4</b> del arrancador magnético y el contactor magnético.</p> <p>Seleccione el tipo de estructura grande de acuerdo con el ciclo de operación y la vida útil necesaria.</p>                                                                                                                                                                                        |
| Motor de CC              | Arranque y detención                                  | <p>Seleccione la estructura de modo que la capacidad del motor sea de hasta un <b>valor nominal clase DC-2 o DC-4</b> del contactor magnético.</p> <p>Seleccione una estructura de uno o dos rangos superiores de acuerdo con el ciclo de operación y la vida útil necesaria.</p>                                                                                                                                                                                          |

## 3.5 Aplicación a diversas cargas

### <Selección de acuerdo con cargas que no sean de un motor>

| Tipo de cargas                                     | Condición operativa                                                          | Descripción general del modo de selección                                                                                                                                                                                                                                                                    |
|----------------------------------------------------|------------------------------------------------------------------------------|--------------------------------------------------------------------------------------------------------------------------------------------------------------------------------------------------------------------------------------------------------------------------------------------------------------|
| Resistor<br>(horno eléctrico,<br>calentador, etc.) | Carga resistiva de CA                                                        | Seleccione la estructura de acuerdo con la corriente operativa <b>nominal clase AC-1</b> del contactor magnético.                                                                                                                                                                                            |
|                                                    | Carga resistiva de CC                                                        | Seleccione la estructura de acuerdo con la corriente operativa <b>nominal clase DC-1</b> del contactor magnético.                                                                                                                                                                                            |
| Capacitor                                          | Con reactor en serie                                                         | Seleccione la estructura de acuerdo con la corriente operativa <b>nominal clase AC-3</b> del contactor magnético.                                                                                                                                                                                            |
|                                                    | Sin reactor en serie                                                         | Seleccione la estructura de modo que la extracorrente de conexión sea 10 veces o menos la corriente operativa <b>nominal clase AC-3</b> del contactor magnético.                                                                                                                                             |
| Iluminación                                        | Lámparas fluorescentes,<br>lámparas de mercurio<br>y lámparas incandescentes | Seleccione la estructura de modo que la suma de la corriente nominal sea la corriente operativa <b>nominal clase AC-3</b> o menos del contactor magnético.                                                                                                                                                   |
| Transformador                                      | Circuito principal de conmutación                                            | Seleccione la estructura de modo que la corriente nominal del transformador sea la mitad de la corriente operativa <b>nominal clase AC-3</b> o menos del contactor magnético (la extracorrente de conexión energizante del transformador es 10 veces o menos que la corriente operativa nominal clase AC-3). |

**3.6****Resumen**

El resumen de este capítulo es el siguiente:

- En cuanto a los métodos de arranque del motor, existen el arranque con voltaje pleno (arranque directo en línea) y arranque con voltaje reducido. El arranque estrella-delta es típico para el arranque con voltaje reducido.
- Cuando se hacen funcionar motores hacia adelante/hacia atrás durante el arranque directo en línea, se deben utilizar motores junto con un interbloqueo eléctrico o mecánico.
- El arranque estrella-delta cambia el bobinado del motor de la conexión estrella a la conexión delta de modo que se aplique un voltaje menor que el de la fuente de alimentación a los motores durante el arranque y, luego de hacer girar los motores por un tiempo, se les aplica el voltaje de la fuente de alimentación. Los problemas como la caída de voltaje de la fuente de alimentación y los impactos eléctricos/mecánicos durante el arranque se pueden mitigar.
- En cuanto a la coordinación de los métodos de protección de arrancadores magnéticos y cortacircuitos, el relé térmico para sobrecargas ofrece protección contra áreas de corriente de sobrecarga y el interruptor de circuito ofrece protección contra valores de corriente que exceden la capacidad de corte de los arrancadores magnéticos.
- Se pueden utilizar las listas con criterios de selección de los folletos y documentos técnicos de los fabricantes al elegir arranque con voltaje pleno, arranque con voltaje reducido, coordinación con cortacircuitos y diversas cargas.

En el siguiente capítulo se describe cómo mantener y actualizar arrancadores magnéticos.

## Capítulo 4 Mantenimiento y actualización de arrancadores magnéticos

### Contenido del Capítulo 4

Aunque cada arrancador magnético tiene su vida útil específica, una parte de los modelos grandes puede funcionar en forma continua prácticamente sin problemas y sin interrumpir las operaciones normales en forma segura con solo reemplazar componentes.

En este capítulo se describe cómo mantener e inspeccionar arrancadores magnéticos y cuándo se les debe actualizar.

- 4.1 Cuándo actualizar arrancadores magnéticos y su mantenimiento/inspección
- 4.2 Reemplazo de componentes (contactos y bobinas)
- 4.3 Resumen

## 4.1 Cuándo actualizar arrancadores magnéticos y su mantenimiento/inspección

### <Intervalo de actualización recomendado>

El intervalo de actualización recomendado de los arrancadores magnéticos (contactores magnéticos, relés térmicos para sobrecargas) es de **10 años de uso o la cantidad de aperturas y cierres especificada según las clases definidas por norma**, lo que ocurra primero.

Por cierto, este intervalo de actualización recomendado no quiere decir que el valor garantice condiciones normales de las funciones y de rendimiento. Es un período con diversas ventajas generales, incluida la eficiencia económica, y no un buen período para el mantenimiento y la inspección en condiciones operativas normales.

### <Mantenimiento e inspección>

El mantenimiento y la inspección son indispensables para preservar el rendimiento de los arrancadores magnéticos por mucho tiempo.

En general, como casi todas las fallas se registran la primera vez que se hace circular corriente, la inspección inicial es particularmente importante.

En la tabla de la página siguiente se resumen los detalles y las pautas para la inspección.

## 4.1 Cuándo actualizar arrancadores magnéticos y su mantenimiento/inspección

### <Detalles del mantenimiento y la inspección de arrancadores magnéticos>

| Categoría                                              | Punto de inspección                 | Descripción                                                                                                                                  |                                                                                        |
|--------------------------------------------------------|-------------------------------------|----------------------------------------------------------------------------------------------------------------------------------------------|----------------------------------------------------------------------------------------|
| [Estándar de inspección periódica:<br>cada seis meses] | Inspección diaria                   | Ruido inusual                                                                                                                                | Determinar si se registran ruidos inusuales (por errores y daños en los electroimanes) |
|                                                        |                                     | Olor anormal                                                                                                                                 | Determinar si hay olor anormal                                                         |
|                                                        |                                     | Aspecto                                                                                                                                      | Determinar si hay contaminación debida a la adherencia de agua, aceite o polvo         |
|                                                        |                                     | Daños y decoloración                                                                                                                         | Determinar si el molde está dañado, decolorado o deformado                             |
|                                                        | Tornillos de ajuste                 | Determinar si los tornillos de ajuste están flojos (verificar con una pinza de apriete)                                                      |                                                                                        |
|                                                        | Pieza metálica                      | ¿La pieza metálica está oxidada? ¿La pieza metálica está corroída?                                                                           |                                                                                        |
|                                                        | Movimiento de la pieza móvil        | ¿La pieza móvil se mueve sin obstrucciones, tanto en forma manual como por acción electromagnética?                                          |                                                                                        |
|                                                        | Mecanismo de traba (traba mecánica) | ¿El mecanismo de traba (émbolo y núcleo de hierro móvil) se mueve sin obstrucciones, tanto en forma manual como por acción electromagnética? |                                                                                        |

Realice las tareas de mantenimiento e inspección de acuerdo con la tabla de arriba. Si ocurre cualquier falla o problema, como "no se ENCIENDE", "no se suelta (retorno)" o "el contacto está quemado", tome las medidas que correspondan de acuerdo con el manual de operación provisto por los fabricantes.

**4.2****Reemplazo de componentes**

En una parte de los modelos de tamaño mediano/grande de arrancadores magnéticos (contactores magnéticos) se pueden reemplazar a las bobinas para contactos y electroimanes.

Por supuesto que es imposible usarlos eternamente, incluso si se siguen reemplazando las bobinas para los contactos y electroimanes.

Por ejemplo: los contactos y las bobinas se pueden reemplazar como medida de emergencia en función de los resultados de una inspección periódica. Sin embargo, si se los sigue utilizando, el deterioro del aislamiento y el desgaste mecánico debido a la apertura/cierre en otros componentes del molde que no se reemplazan pueden causar cortocircuitos, incendios o déficit operativo. En este caso se debe reemplazar todo el producto.

En las páginas siguientes se describen las medidas que se deben tomar en cada caso.

## 4.2 Reemplazo de componentes

### <Ejemplo del reemplazo de componentes: T65/T80>

#### ● Contactos principales y fijos

1. Para retirar la tapa antiarco, introduzca un destornillador de punta plana en el borde de la tapa antiarco, tal como se muestra en la figura de la derecha. (Figura 1)
2. Retire los tornillos de terminal montados al contacto fijo. (Figura 2)
3. Enganche un destornillador Phillips en el orificio para apretar los tornillos de terminal y retire el contacto fijo. (Figura 3)



(Figura 1)



(Figura 2)



(Figura 3)

#### ● Contactos principales y móviles

1. Repita el paso 1 de arriba.
2. Extraiga el contacto móvil con un par de pinzas punta de aguja. (Figura 4)



(Figura 4)



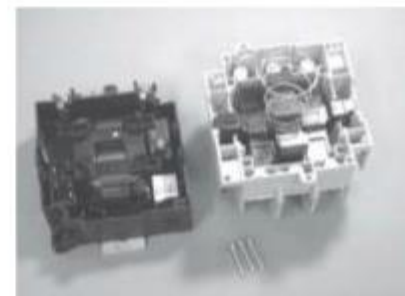
## 4.2 Reemplazo de componentes

### <Ejemplo del reemplazo de bobinas: T65/T80>

1. Retire los tres tornillos que sujetan la caja y la bobina, tal como se muestra en la figura de la derecha. (Figura 1)
2. Como la bobina está ensamblada íntegramente con la base de montaje y los núcleos de hierro fijos, deberá reemplazar todo el conjunto tal como está. (Figura 2)
3. Ubique el resorte cónico montado a la caja en la parte superior de la bobina (ensamblada íntegramente con la base de montaje y los núcleos de hierro fijos) para ensamblar la caja y la bobina. (El lado de mayor diámetro del resorte cónico entra en contacto con la bobina.) (Figura 3)
4. Apriete la base y la base de montaje con los tornillos. (Figura 3)



(Figura 1)



(Figura 2)



(Figura 3)

**4.3****Resumen**

El resumen de este capítulo es el siguiente:

- El intervalo de actualización recomendado de los arrancadores magnéticos (contactores magnéticos) es de 10 años de uso o la cantidad de aperturas y cierres especificada, lo que ocurra primero.
- En una parte de los arrancadores magnéticos (contactores magnéticos) se pueden reemplazar las bobinas y los contactos (modelos de tamaño mediano/grande). Sin embargo, pese a dicho reemplazo, no se extenderá el intervalo de actualización recomendado después de 10 años de uso.

En el siguiente capítulo se describe la aplicación a estándares internacionales.

## Capítulo 5 Aplicación a estándares



### Contenido del Capítulo 5

En este capítulo se describe la aplicación de contactores magnéticos, relés térmicos para sobrecargas, relés electromagnéticos e interruptores de circuito de motores a diversos estándares.

- 5.1 Diversos estándares y cómo se aplican
- 5.2 SCCR
- 5.3 Resumen

## 5.1

## Diversos estándares y cómo se aplican

Los contactores magnéticos, los relés térmicos para sobrecargas, los relés electromagnéticos y los interruptores de circuito de motores cumplen con diversos estándares y han sido certificados conforme a las normas más importantes.

<Cumplimiento y conformidad con estándares>








| Modelo                                             | Estándar NEMA                                                                                                                                                                                                                                                                                                                                                                                                                   | Estándar IEC                                               | Estándar EN                                                |
|----------------------------------------------------|---------------------------------------------------------------------------------------------------------------------------------------------------------------------------------------------------------------------------------------------------------------------------------------------------------------------------------------------------------------------------------------------------------------------------------|------------------------------------------------------------|------------------------------------------------------------|
| Contactor magnético<br>Tipo S-T/N                  | Pueden utilizarse los modelos estándares. (600 V o menos)<br>Las pautas de selección son las siguientes:<br>(Sin embargo, como la capacidad del motor aplicable difiere ligeramente del tamaño, seleccione los dispositivos de la página de certificaciones UL/CSA.)<br>Tamaño 00: S-T12/S-N11, N12      Tamaño 3: S-N95<br>0: S-T20/S-N20, N21, N18      4: S-N150<br>1: S-T25/S-N25      5: S-N300<br>2: S-N50      6: S-N600 |                                                            | Pueden utilizarse los modelos estándares, IEC/EN 60947-4-1 |
| Relé térmico para sobrecargas<br>Tipo TH-T/N□KP    | Pueden utilizarse los modelos estándares, IEC/EN 60947-4-1                                                                                                                                                                                                                                                                                                                                                                      |                                                            |                                                            |
| Relé electromagnético<br>Tipo SR-T                 | Pueden utilizarse los modelos estándares conforme a A600 y R300                                                                                                                                                                                                                                                                                                                                                                 | Pueden utilizarse los modelos estándares, IEC/EN 60947-5-1 |                                                            |
| Interruptores de circuito de motores<br>Tipo MMP-T | Pueden utilizarse los modelos estándares, IEC/EN 60947-2, IEC/EN 60947-4-1                                                                                                                                                                                                                                                                                                                                                      |                                                            |                                                            |

## 5.1

## Diversos estándares y cómo se aplican

## &lt;Conformidad con estándares&gt;

Los modelos estándares han sido certificados conforme a las normas más importantes. En la tabla de abajo se enumeran algunos ejemplos:

| Modelo                                             | Autenticación de seguridad                                                        |     | Directivas de la CE                                                               | Certificación externa                                                              | Autenticación CCC                                                                   | Certificación para uso marítimo                                                     |                                                                                     |                                                                                     |
|----------------------------------------------------|-----------------------------------------------------------------------------------|-----|-----------------------------------------------------------------------------------|------------------------------------------------------------------------------------|-------------------------------------------------------------------------------------|-------------------------------------------------------------------------------------|-------------------------------------------------------------------------------------|-------------------------------------------------------------------------------------|
|                                                    | UL                                                                                | CSA | Marca de la CE                                                                    | TUV                                                                                | GB                                                                                  | KR                                                                                  | BV                                                                                  | LR                                                                                  |
|                                                    |  |     |  |  |  |  |  |  |
| Contactor magnético<br>Tipo S-T/N                  | ⊙                                                                                 | ⊙   | ○                                                                                 | ⊙                                                                                  | ⊙                                                                                   | ⊙                                                                                   | ⊙                                                                                   | ⊙                                                                                   |
| Relé térmico para<br>sobrecargas<br>Tipo TH-T/N□KP | ⊙                                                                                 | ⊙   | ○                                                                                 | ⊙                                                                                  | ⊙                                                                                   | *                                                                                   | ⊙                                                                                   | ⊙                                                                                   |
| Relé<br>electromagnético<br>Tipo SR-T/N            | ⊙                                                                                 | ⊙   | ○                                                                                 | ⊙                                                                                  | ⊙                                                                                   | *                                                                                   | ⊙                                                                                   | ⊙                                                                                   |

⊙: los modelos estándares que han sido certificados, ○: los modelos estándares que cumplen con la norma, \*: no corresponde

## 5.2

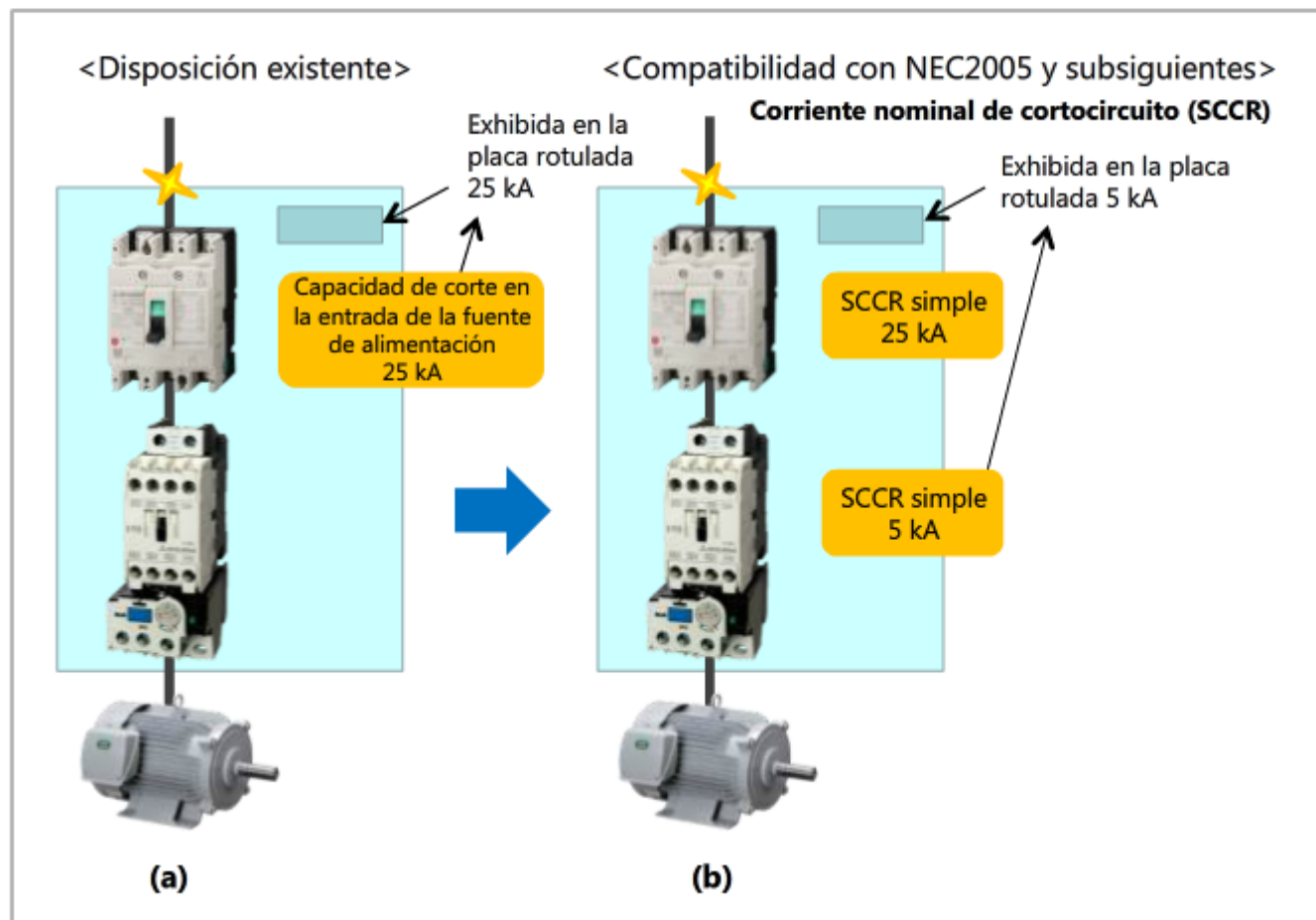
## SCCR

SCCR son las siglas inglés de Corriente nominal de cortocircuito y representa el valor de corriente de cortocircuito que pueden soportar los equipos y los componentes.

En general, el valor se determina siguiendo el Suplemento SB de UL508A.

<Necesidad de SCCR>

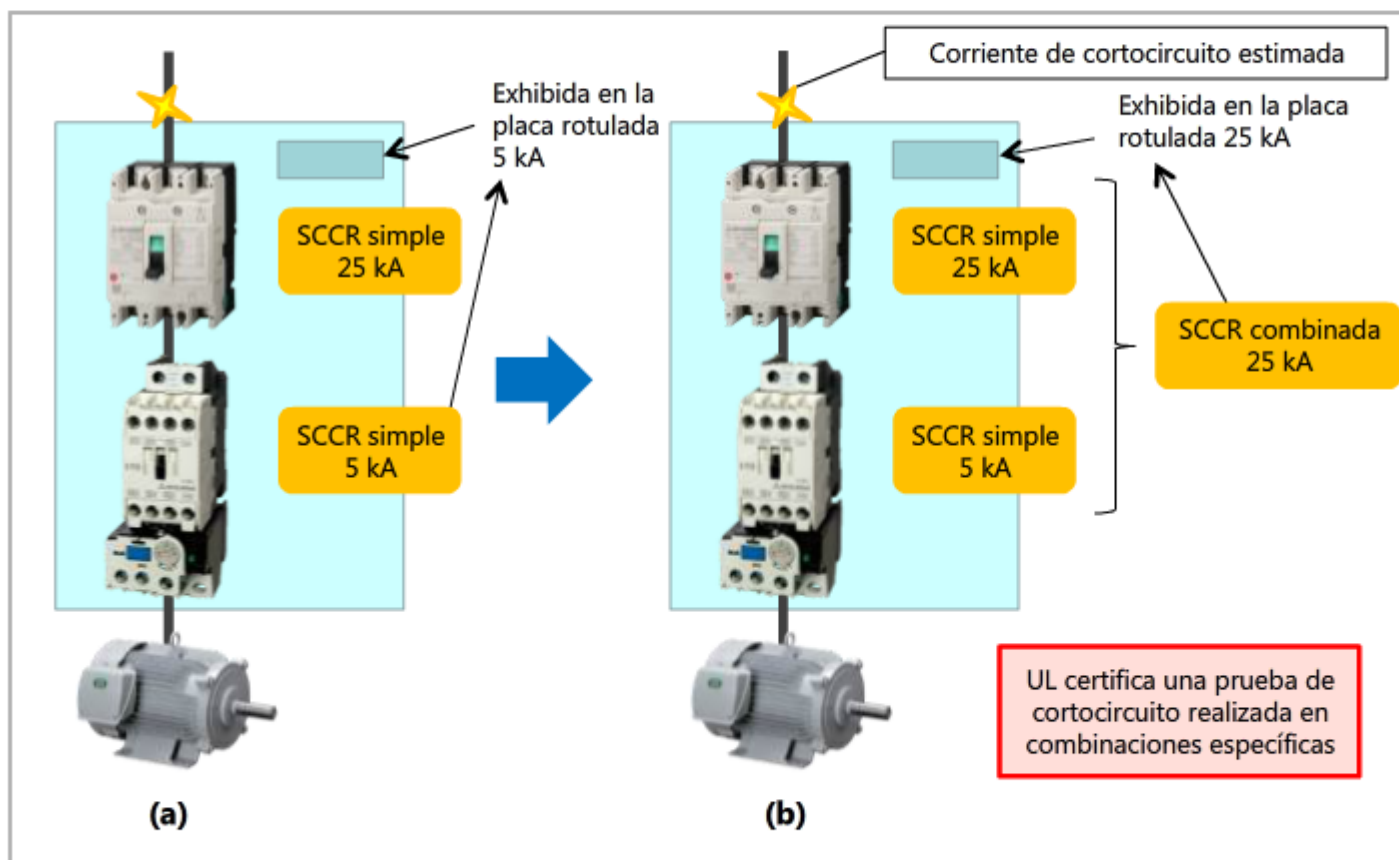
Conforme a lo definido por el NEC, el estándar para instalaciones eléctricas en EE. UU., y por NFPA79, el estándar de electricidad para maquina en la industria general, es obligatorio exhibir el valor de la SCCR en los paneles de control. El Artículo 409 de NEC2005 se refiere a estas definiciones. Determine el valor de la SCCR que se debe exhibir en los paneles de control de acuerdo con UL508A.



### <SCCR de todo el panel de control>

El valor de SCCR mínimo de todos los circuitos y componentes que integran el panel de control es el valor de la SCCR de todo el panel de control.

No existe ningún valor general de SCCR recomendado para los paneles de control pero, a fin de ampliar el grado de libertad para la aplicación de paneles de control, es posible que se requiera un valor de SCCR elevado. Con el objetivo de tomar las medidas necesarias, se han obtenido certificados de SCCR elevada junto con la instalación de protección contra cortocircuitos con valores nominales y rendimiento específicos. (Figura (b) de abajo)



**5.3****Resumen**

El resumen de este capítulo es el siguiente:

- Los modelos estándares cumplen con diversos estándares y han sido certificados conforme a las normas más importantes.
- Se toman las medidas necesarias para determinar el valor de la SCCR que se debe exhibir en los paneles de control y en casos en los que se requiere un valor de SCCR elevado.

Acabamos de finalizar los cinco capítulos de aprendizaje.



Ha completado el curso **Equipos para control de distribución de energía (Edición sobre arrancadores magnéticos)**.

Gracias por tomar este curso.

Esperamos que haya disfrutado de las lecciones y que la información que adquirió en este curso le resulte útil en el futuro.

Puede repasar el curso tantas veces como lo desee.

**Revisar**

**Cerrar**