

PLC

Akıllı İşlev Modülü

Bu kurs, MELSEC-Q Serisiyle ilgili temel bilgiler eğitimini almış olan ve akıllı işlev modüllerini ilk kez kullanan veya akıllı işlev modüllerini yalnızca kısa bir süre önce kullanmaya başlamış olan kişilere yöneliktir.

Giriş**Bu Kursun Amacı**

Bu kurs, MELSEC-Q Serisinin akıllı işlev modüllerini ilk kez kullanan veya yalnızca kısa bir süre önce kullanmaya başlamış olan kişilere yöneliktir.

Kursta, görece kolay bir dijital-analog dönüştürücü modülü ve "GX Works2" adındaki mühendislik yazılımı kullanılarak akıllı işlev modüllerinin nasıl kullanılacağı öğretilmektedir.

Bu kursun içeriği aşağıdaki gibidir.
Bölüm 1'den başlamanızı tavsiye ederiz.

Bölüm 1 Akıllı İşlev Modüllerine İlişkin Temel Bilgiler

Akıllı işlev modülleri ve GX Works2'ye ilişkin temel bilgileri ve kullanım alanlarını öğrenin.





Bölüm 2 D/A Konvertör Modülünün Kullanımı

D/A konvertör modülünün (Q62DAN) özellikleri ve bağlantı yöntemini, modülün GX Works2'yle nasıl ayarlanacağını ve modülün çalışmalarının başlangıçta nasıl kontrol edileceğini öğrenin.

Son Test

Geçer not: %60 veya üzeri.

Giriş**Bu e-Eğitim Aracının Kullanımı**

Sonraki sayfaya git		Sonraki sayfaya gidin.
Önceki sayfaya dön		Önceki sayfaya dönün.
İstenen sayfaya ulaş		"İçindekiler Tablosu" görüntülenererek istediğiniz sayfaya ulaşabilmenizi sağlar.
Eğitimden çık		Eğitimden çıkın. "İçindekiler" penceresi gibi pencereler ve eğitim kapatılacaktır.

Güvenlik önlemleri

Gerçek ürünleri kullanarak öğrenirken, lütfen ilgili kılavuzlardaki güvenlik önlemlerinin tamamını okuyun.

Eğitimle ilgili hususlar

- Kullandığınız yazılım sürümünde görüntülenen ekranlar bu kurstakilerden farklı olabilir.

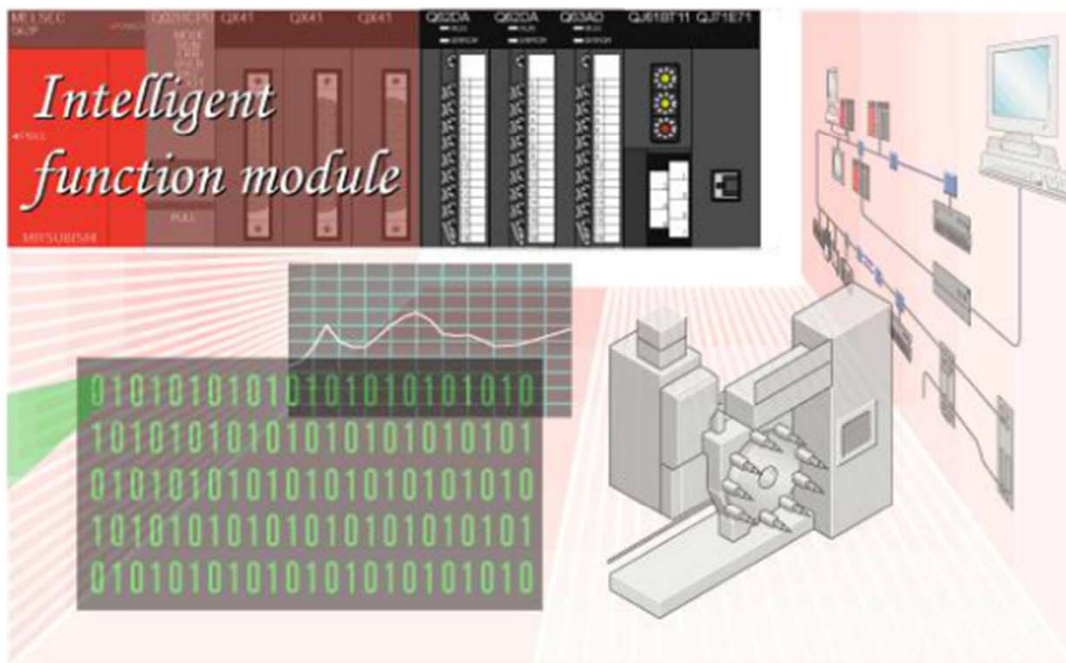
Bu kurs şu yazılım sürümü içindir:

- GX Works2 Sürüm 1.77F

Bölüm 1 Akıllı İşlev Modüllerine İlişkin Temel Bilgiler

Bu bölümde, MELSEC-Q Serisinin akıllı işlev modülleri için ortak olan kontrol yöntemleri ve temel bilgileri öğreneceksiniz. Şimdi akıllı işlev modüllerinin kontrol yöntemleri ve bunların GX Works2 ile ne şekilde ilişkili olduğu üzerine çalışalım.

- 1.1 Akıllı işlev modüllerinin genel görünümü
- 1.2 Akıllı işlev modüllerinin kontrolü
- 1.3 Akıllı işlev modüllerini kontrol etmek için programlar
- 1.4 Parametreleri kullanarak operasyon ayarı



1.1

Akıllı İşlev Modüllerinin Genel Görünümü

MELSEC-Q Serisi programlanabilir kontrolörün temel ünitesine takılan çeşitli modüller arasında, CPU modülü, güç kaynağı modülü ve dijital I/O modülü dışındaki modüller "akıllı işlev modülleri" olarak adlandırılır.

Akıllı işlev modülleri, programlanabilir kontrolörün çeşitli sensörler ve aktüatörlere bağlı olduğu arabirimde programlanabilir kontrolörün uygulama kapsamını genişletmek açısından önemlidir.

Bunlar, analog sinyallerin input/output'unu kontrol eden, bir ağla birbirine bağlı aygıtlarla iletişim kuran ve konumlandırma vb'ni kontrol eden modüllerdir.



Şimdi işlev sınıflandırması temelinde modül tiplerini öğrenelim.

1.1.1 Akıllı İşlev Modülü Tipleri

Q Serisi programlanabilir kontrolörlerin akıllı işlev modülleri aşağıdaki gibidir.

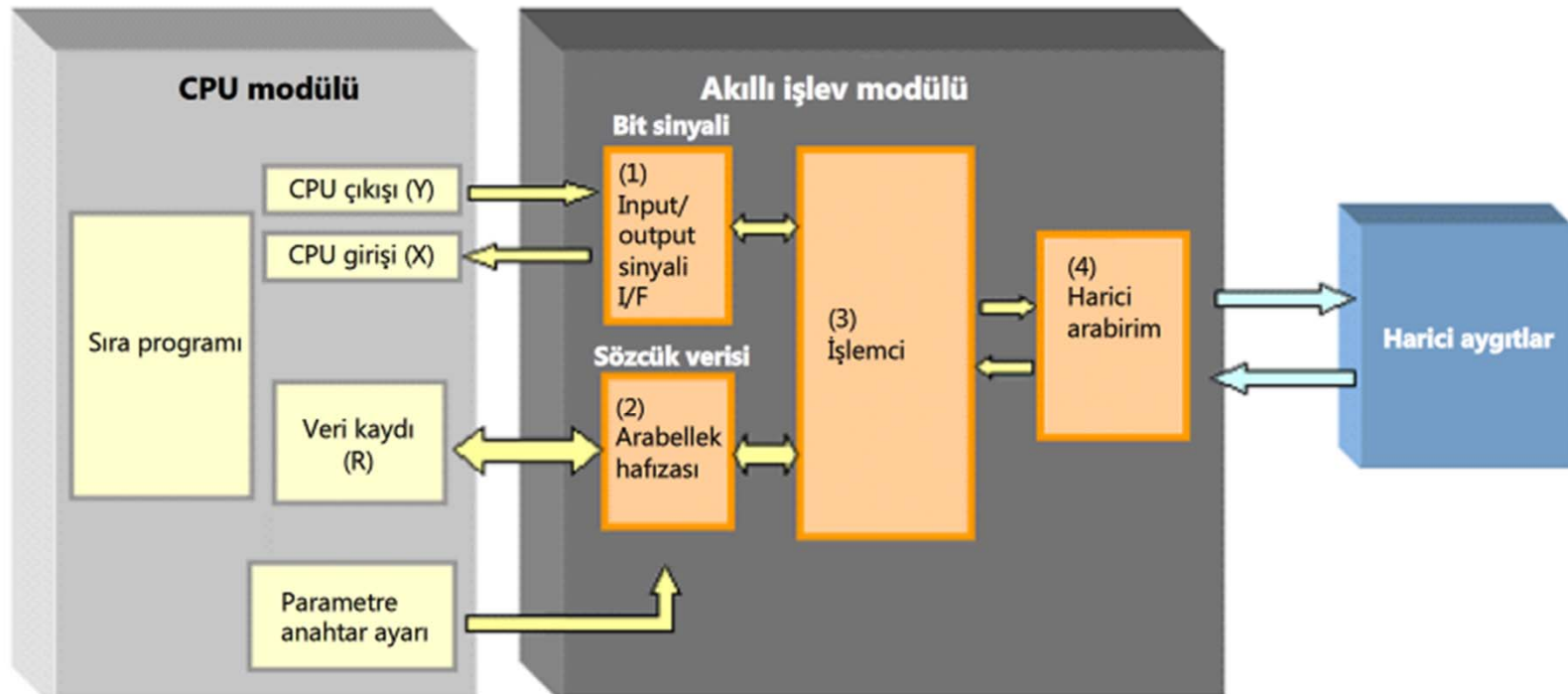
Tipe göre	Modülün adı	İşlevin genel görünümü
Analog sistem modülleri	A/D konvertör modülü	A/D konvertör modülü, harici olarak girilen voltaj ve akım gibi analog büyüklükleri sonrasında CPU modülüne gönderilen dijital verilere dönüştürür.
	D/A konvertör modülü	D/A konvertör modülü, CPU modülü tarafından ayarlanan dijital verileri voltaj ve akım gibi analog büyüklüklere dönüştürür ve bunları çıkış olarak gönderir.
	Sıcaklık ayar modülü	Sıcaklık sensörü ölçümleri (analog veriler) ve programlanabilir kontrolörün hedef sıcaklığı temelinde, sıcaklık ayar modülü, harici aygıtlar için gereken kontrol girişlerini hesaplar. Ardından bu harici aygıtlar, hedefi karşılamak için örnek sıcaklıklarını ayarlar.
	Sıcaklık giriş modülü	Sıcaklık giriş modülü, harici sensörlerden gelen sıcaklık ölçümlerini (analog veriler) CPU modülü tarafından işlenebilen dijital verilere dönüştürür.
Konumlandırma/say aç sistemi modülleri	Yüksek hızlı sayaç modülü	Yüksek hızlı sayaç modülü, makinelere takılı olan kodlayıcılardan gelen yüksek hızlı puls dizisi sinyallerini alır ve puls sayısını sayar. Sonuçlara göre makinelerin hızları ve konumları onaylanabilir.
	Konumlandırma modülü	Konumlandırma modülü, programlanabilir kontrolörler tarafından hesaplanan konumlandırma bilgilerini konumlandırma komutları (konumlar ve hızlar) olarak harici aygıtlara (örneğin servo amplifikatörleri) gönderir.
Ağ sistemi modülleri	Seri iletişim modülü	Seri iletişim modülü, RS-232 gibi seri arabirimler yoluyla harici aygıtlara/harici aygıtlardan veri aktarımını gerçekleştirir.
	Ethernet modülü	Ethernet modülü, bir ağdaki aygıtlar arasında veri aktarımını sağlamak için Ethernet'e bağlanır.

*Yukarıdaki modüller arasında D/A konvertör modülü bu kursun kapsamındadır.

1.1.2

Akıllı İşlev Modüllerinin Arabirimleri ve Dahili Yapılandırmaları

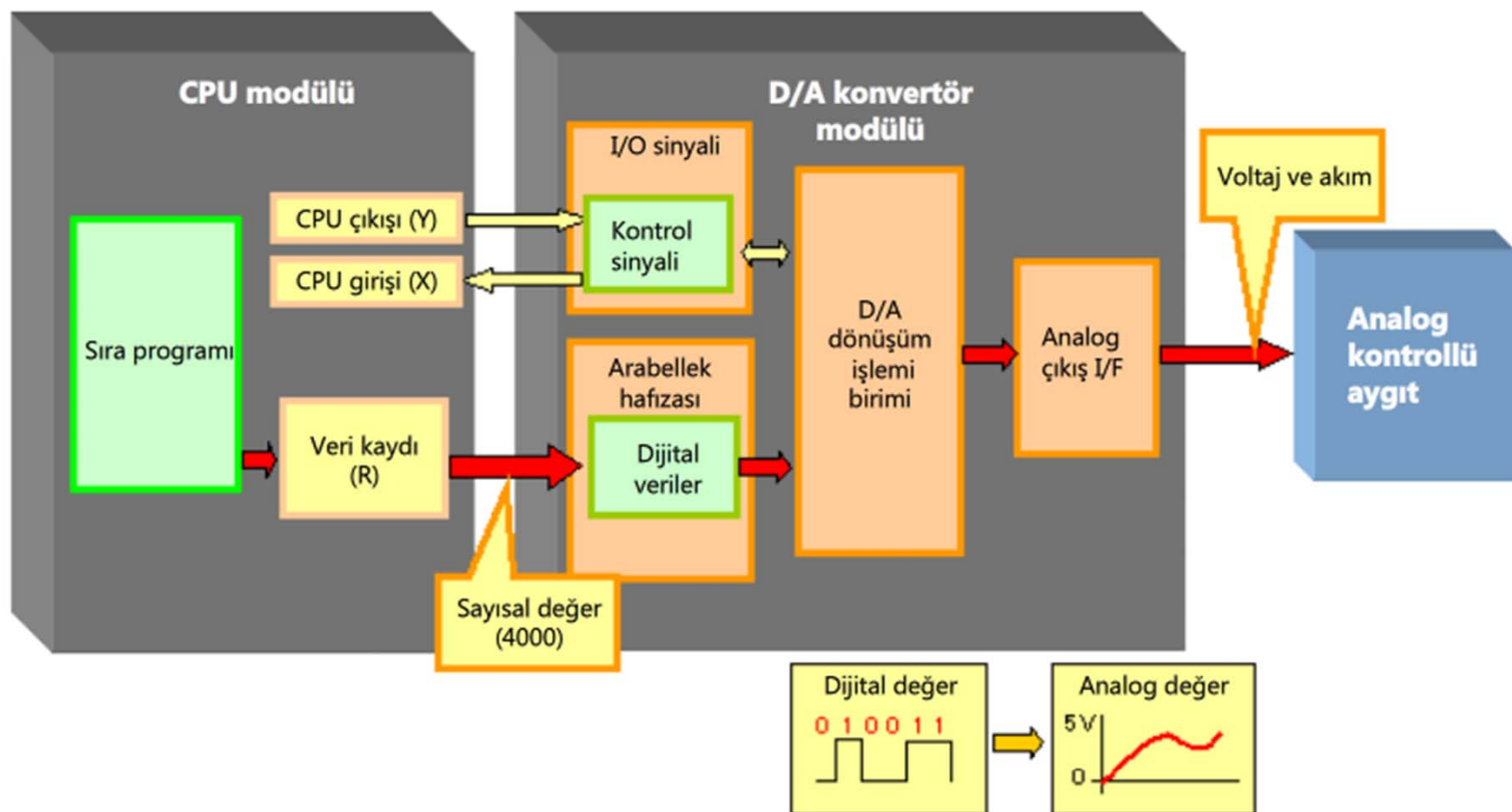
I/O modülleri yalnızca input/output sinyallerine sahiptir. Akıllı işlev modüllerinin ayırt edici özelliği arabellek hafızalarına sahip olmalarıdır.



(1) I/O sinyali I/F	Bu, bit sinyallerini (AÇIK/KAPALI sinyalleri) CPU modülüne/CPU modülünden aktarmaya yönelik bir arabirimdir. Kullanılan nokta sayısı, her bir akıllı işlev modülü için belirlenir ve I/O sayısı takılacak yuvaya göre belirlenir.
(2) Arabellek hafızası	Bu, Sözcük verilerini (16 bit) CPU modülüne/CPU modülünden aktarmaya yönelik bir arabirimdir. Her bir akıllı işlev modülü için gereken bilgiler, arabellek hafızası adresine tahsis edilir.
(3) İşlemci	Bu, akıllı işlev modülünün ana işlevlerini işleyen özel devrelerle yapılandırılır.
(4) Harici arabirim	Bu, akıllı işlev modüllerini harici aygıtlara bağlayan bir arabirimdir.

1.1.3 Analog Sistem Modüllerinin İşlevleri

Analog sistem modülleri, kontrol edilecek aygıtlar için voltaj, akım ve sıcaklık gibi analog büyüklükleri ele alır. Aşağıdaki blok şeması, D/A konvertör modülü örneğini göstermektedir.



D/A konvertör modülü, bir sıra programı tarafından ayarlanan dijital verileri analog verilere (voltaj veya akım) dönüştürür ve ardından bunları çıkış olarak harici aygıtlara gönderir. Ayrıntılar Bölüm 2'de açıklanmaktadır.

1.2 Akıllı İşlev Modüllerinin Kontrolü

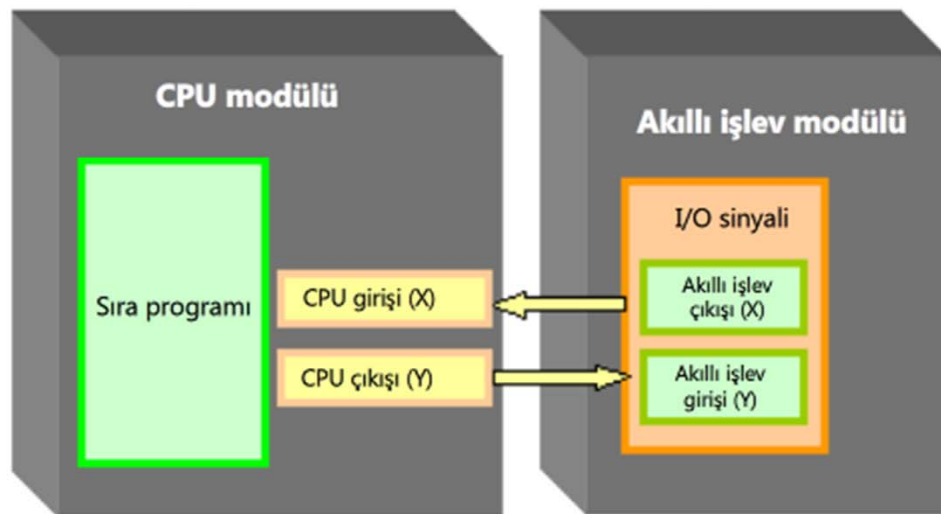
1.2.1 I/O Sinyali / Arabellek Hafızasının Görevleri

I/O sinyali

Geleneksel olarak, CPU modülüne giren sinyaller X ile ve CPU modülünden çıkan sinyaller Y ile gösterilir.

Her bir akıllı işlev modülünün kullandığı I/O noktalarının sayısı sabittir.

Modülün 16 I/O noktası varsa, 16 giriş ve 16 çıkış noktası tahsis edilecektir.



X sinyalleri, AÇIK/KAPALI sinyalleriyle CPU modülünü akıllı işlev modüllerinin durumu hakkında bilgilendirir.

X sinyali örnekleri (D/A konvertör modülü örneği)

- Modül HAZIR sinyali
- High resolution mode status flag
- Operating condition setting complete flag
- Offset/gain setting mode flag

Y sinyalleri, AÇIK/KAPALI sinyalleriyle CPU modülünden akıllı işlev modüllerine yönergeler verir.

Y sinyali örnekleri (D/A konvertör modülü örneği)

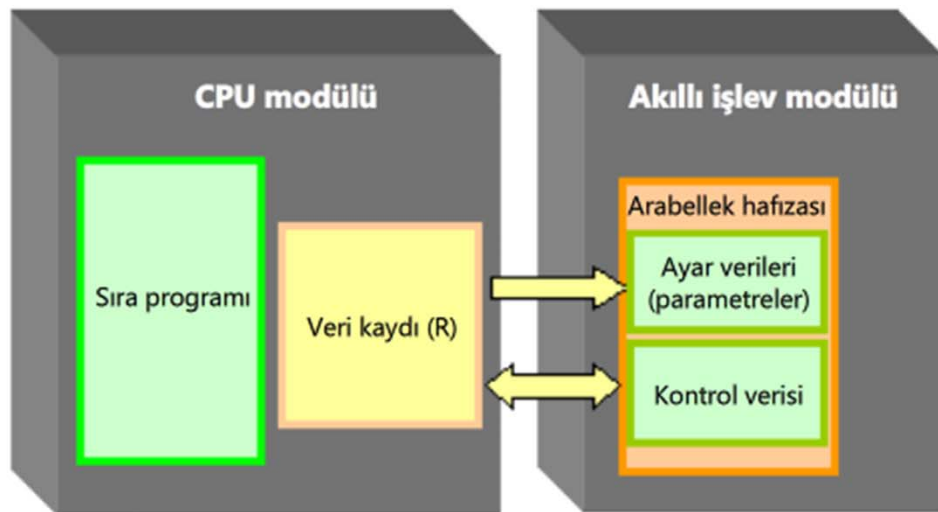
- CH1 output enable/disable flag
- CH2 output enable/disable flag
- Operating condition setting request
- Kullanıcı aralığı yazma isteği

1.2.1

I/O Sinyali / Arabellek Hafızasının Görevleri

Arabellek hafızası

Arabellek hafızası, akıllı işlev modüllerinin ilk bilgilerini aktarmak için kullanılan ayar verilerini ve operasyon esnasında son bilgileri sürekli olarak güncellemek için kullanılan kontrol verilerini içerir.



Ayar verileri örneği (D/A konvertör modülü örneği)

- D/A dönüşümü etkin/devre dışı

Kontrol verileri örneği (D/A konvertör modülü örneği)

- CH1 dijital değeri
- CH2 dijital değeri
- CH1 ayar değeri kontrol kodu
- CH2 ayar değeri kontrol kodu
- Hata kodu

1.2.2 Akıllı İşlev Modüllerini Kontrol Etmek İçin Bilgiler

Akıllı işlev modüllerini kontrol etmek için bilgi akışı bir örnek verilerek aşağıda açıklanmaktadır.

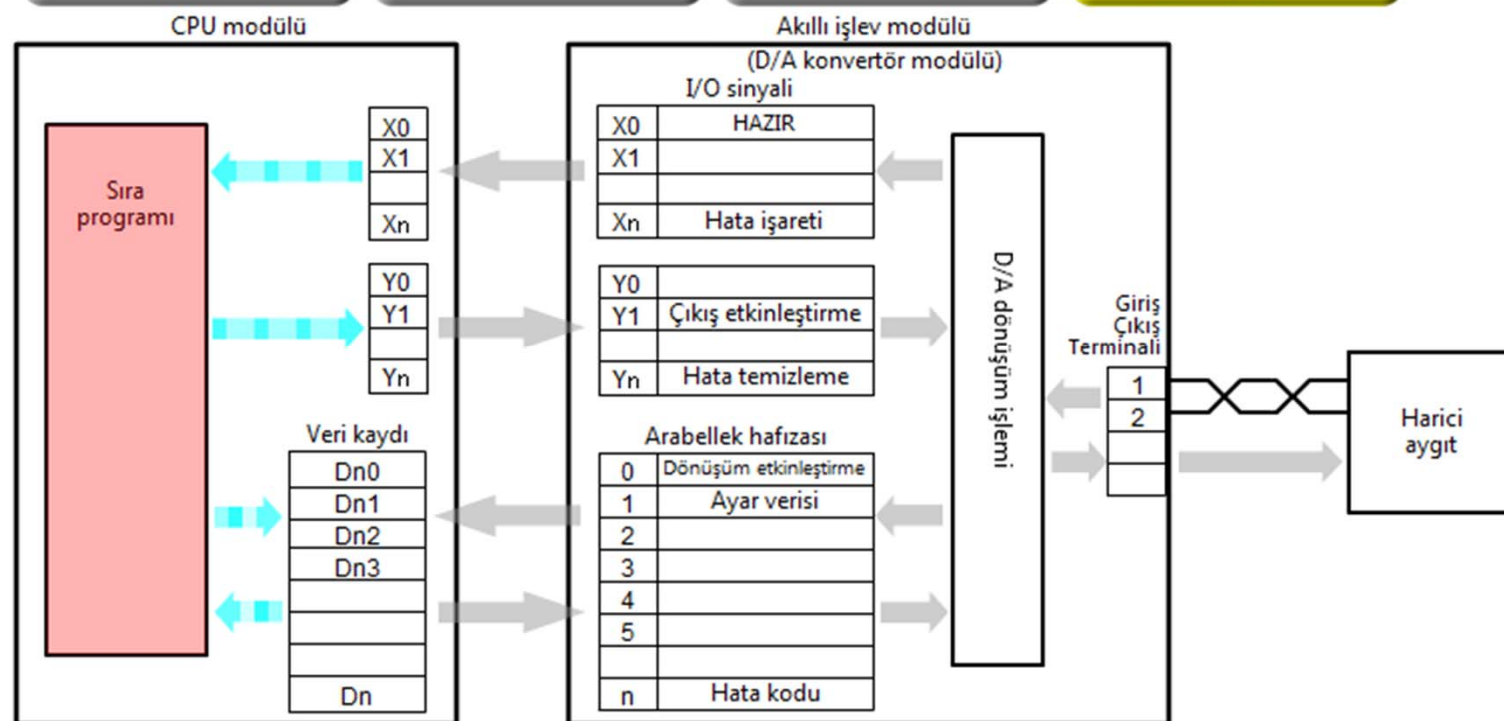
Açıklamalar arasında gezinmek için düğmeye tıklayın.

(1) I/O sinyallerinin aktarımı

(2) Arabellek hafızasının aktarımı

(3) Harici veriler

(4) Sıra programı



(4) Sıra programı

Bir sıra programı, akıllı işlev modüllerini kontrol etmek için CPU modülü tarafından kullanılan bir kullanıcı programıdır.

Kullanılacak akıllı işlev modüllerini destekleyen kontrol programlarını geliştirmek gereklidir.

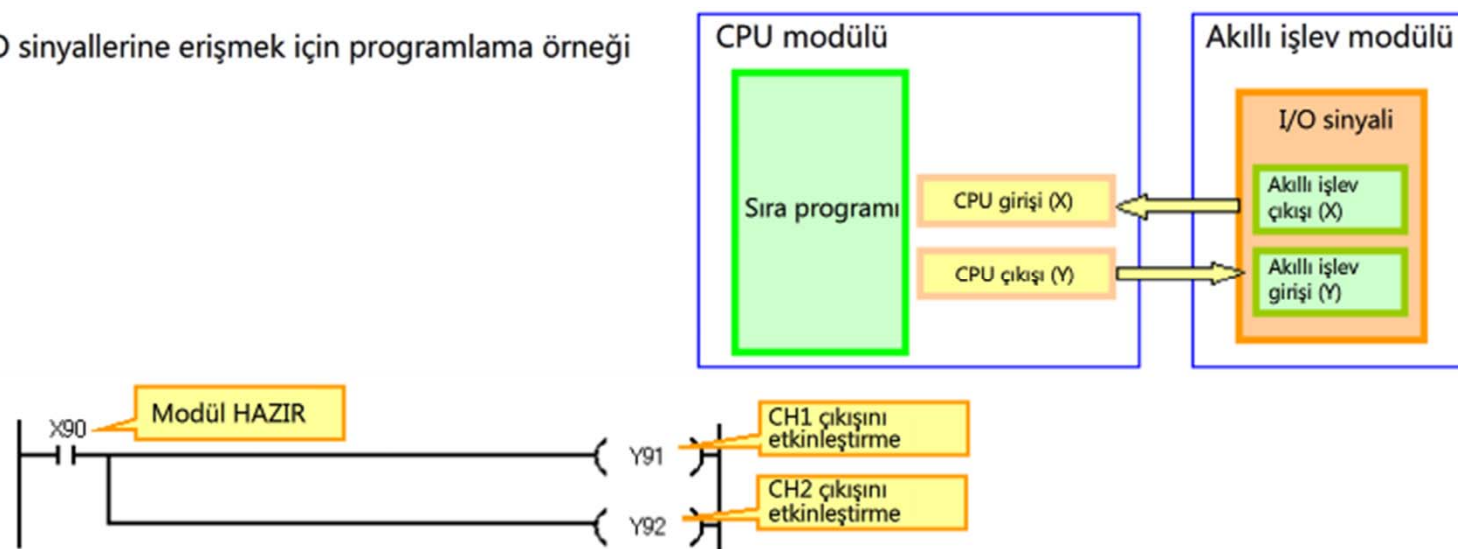
1.3 Akıllı İşlev Modüllerini Kontrol Etmek İçin Programlar

Şimdi I/O sinyalleri ve arabellek hafızalarına erişmek için kullanılan sıra programları hakkında bilgi alalım.

- I/O sinyallerine erişme

I/O modüllerinin normal kontrolüne eşdeğer olan programlama, akıllı işlev modülüne atanan I/O sayıları (X ve Y aygıtları) kullanılarak yürütülür.

- I/O sinyallerine erişmek için programlama örneği



- Arabellek hafızasına erişme

Geçişte, akıllı işlev modülü ile CPU modülü arasında veri transferi, bir sıra programı kullanılarak gerçekleştirilir. (Diğer ayrıntılar ilerleyen sayfalarda verilmektedir.)

GX Works2 kullanılıyorsa, CPU modülü ile arabellek hafızası arasında veri iletimi otomatik olarak gerçekleştirilir (bkz. Bölüm 1.4).

1.3.1 Akıllı İşlev Modülü Aygıtlarıyla Programlama

Akıllı işlev modülü aygıtları, CPU modüllerindeki aygıt belleklerinde olduğu gibi MOV türünden transfer yönergeleri kullanarak kendi arabellek hafızalarındaki verileri okuyabilir ve kendi arabellek hafızalarına veri yazabilir.

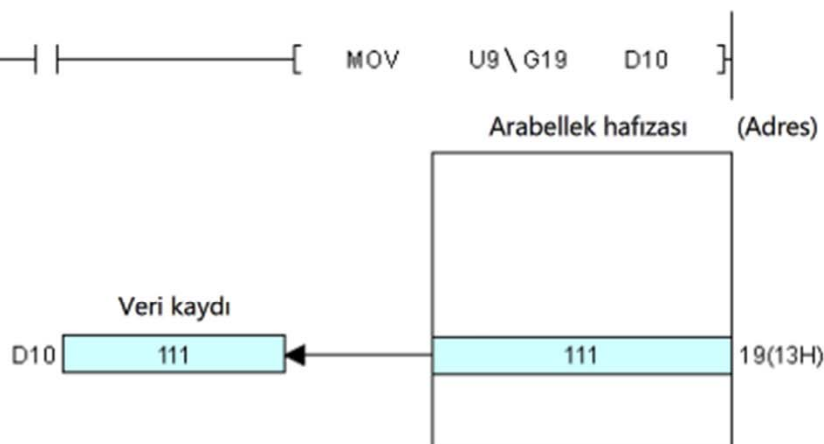
Arabellek hafızasını bir aygıt olarak ifade etme	U□\G□	U□ : Akıllı işlev modülünün üç basamaklı başlangıç I/O sayısının (onaltılık basamak) ilk iki basamağı belirtilir. Örneğin başlangıç I/O sayısı X/Y090 ise, aygıt "U09" veya "U9" olarak belirtilir.
		G□ : Akıllı işlev modülünün arabellek hafızasının adresi, bir ondalık basamak ile belirtilir. Örneğin Adres 19 alanına erişirken, aygıt "G19" olarak belirtilir.

İfade örneği: I/O sayısı "X/Y09" ve arabellek adresi "19", "U9\G19" olarak ifade edilir.

Program örneği

- Arabellek hafızasından veri okumak için program örneği

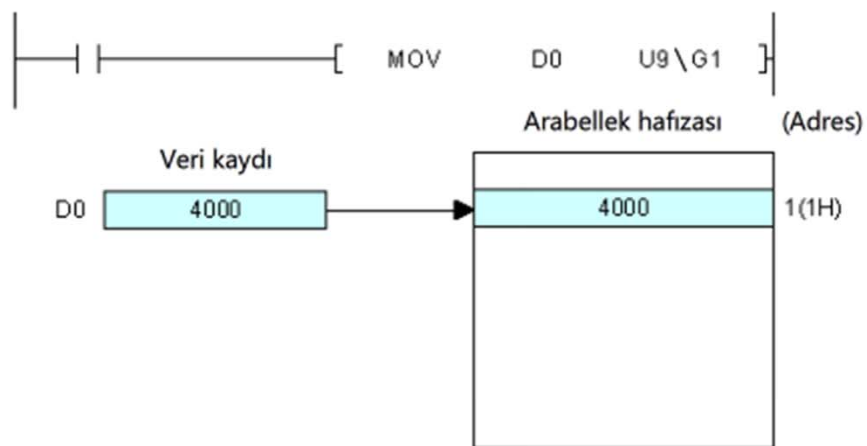
Akıllı işlev modülüne ait arabellek adresi "19"dan veri okumak ve veri kaydı "D10"a veri yazmak için olan bir program (başlangıç I/O sayısı "X/Y090"dır) aşağıda gösterilmektedir.



1.3.1 Akıllı İşlev Modülü Aygıtlarıyla Programlama

- Arabellek hafızasına veri yazmak için program örneği

Veri kaydı "D0"ın verilerini akıllı işlev modülüne ait arabellek adresi "1"e yazmak için olan bir program (başlangıç I/O sayısı "X/Y090"dır) aşağıda gösterilmektedir.



1.4 Parametreleri Kullanarak Operasyon Ayarı

Sıra programları, operasyon yöntemlerini ve ayar değerlerini tanımlar. Buna karşın parametreler yalnızca ayar değerlerini açıklar. Parametrelerle ayarlanan (GX Works2 kullanarak) ayar değerleri, Bölüm 1.3'te açıklandığı gibi sıra programları tarafından da tanımlanabilir.

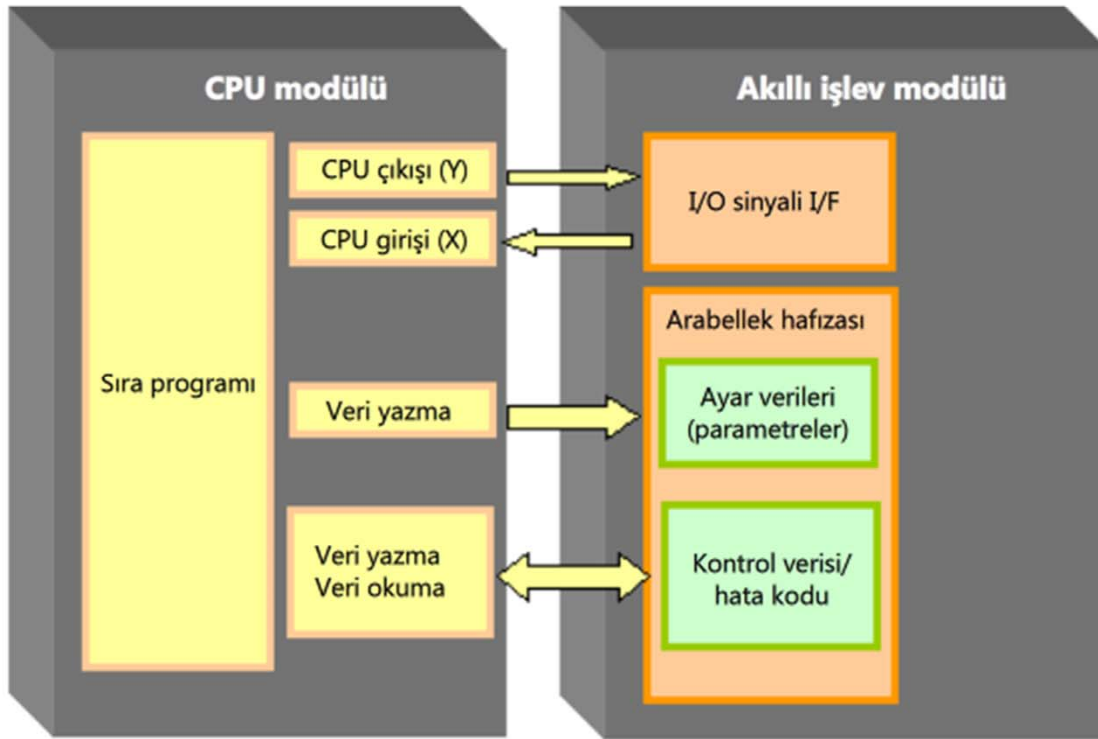
Ancak bir programı yazmanın en iyi yolu, hem sıra programlarını hem de parametreleri kullanmaktır; operasyon yöntemlerini tanımlamak için sıra programlarını ve değerleri ayarlamak için parametreleri kullanın.

Yöntem	Özellikleri
Yalnızca sıra programları	Koşula bağlı olarak belirlenen karmaşık operasyon düzenleri programlanabilir. Büyük bir üretim operasyonunu programlamak için idealdir.
Sıra programları + parametreler	Operasyon yöntemi ve ayar değerlerini birbirinden ayırmak kolaydır. Operasyon büyüklükleri değiştirilirse, değiştirilecek yerleri bulmak kolaydır.

1.4.1 Sıra Programıyla Ayarlama

Yalnızca sıra programlarıyla veri aktarma yöntemi aşağıda gösterilmektedir.

- Sıra programıyla veri aktarma konsepti

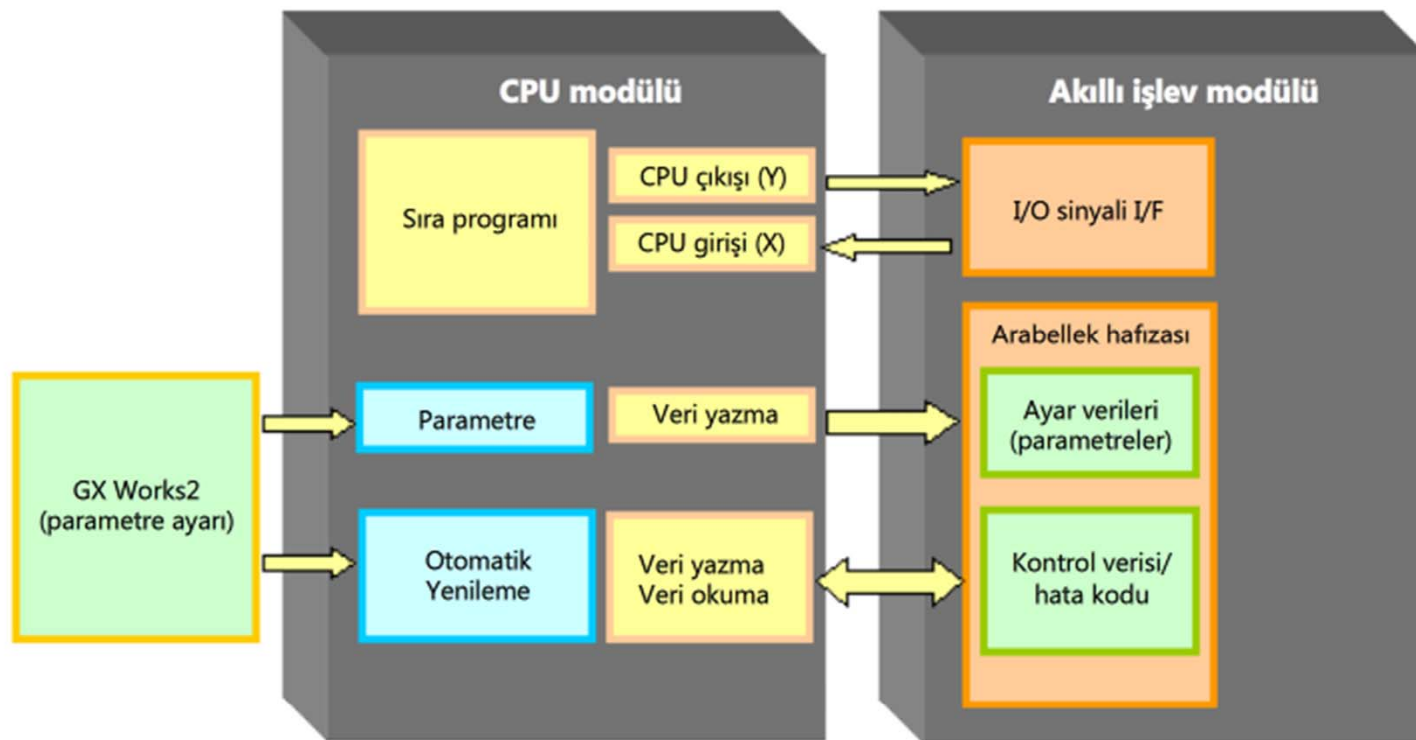


Arabellek hafızasının verileri bir sıra programı tarafından aktarılır.

1.4.2 Parametrelerle Ayarlama

Sıra programı + parametreler ile veri aktarma yöntemi aşağıda gösterilmektedir.

- Sıra programı + parametreler ile veri aktarma konsepti



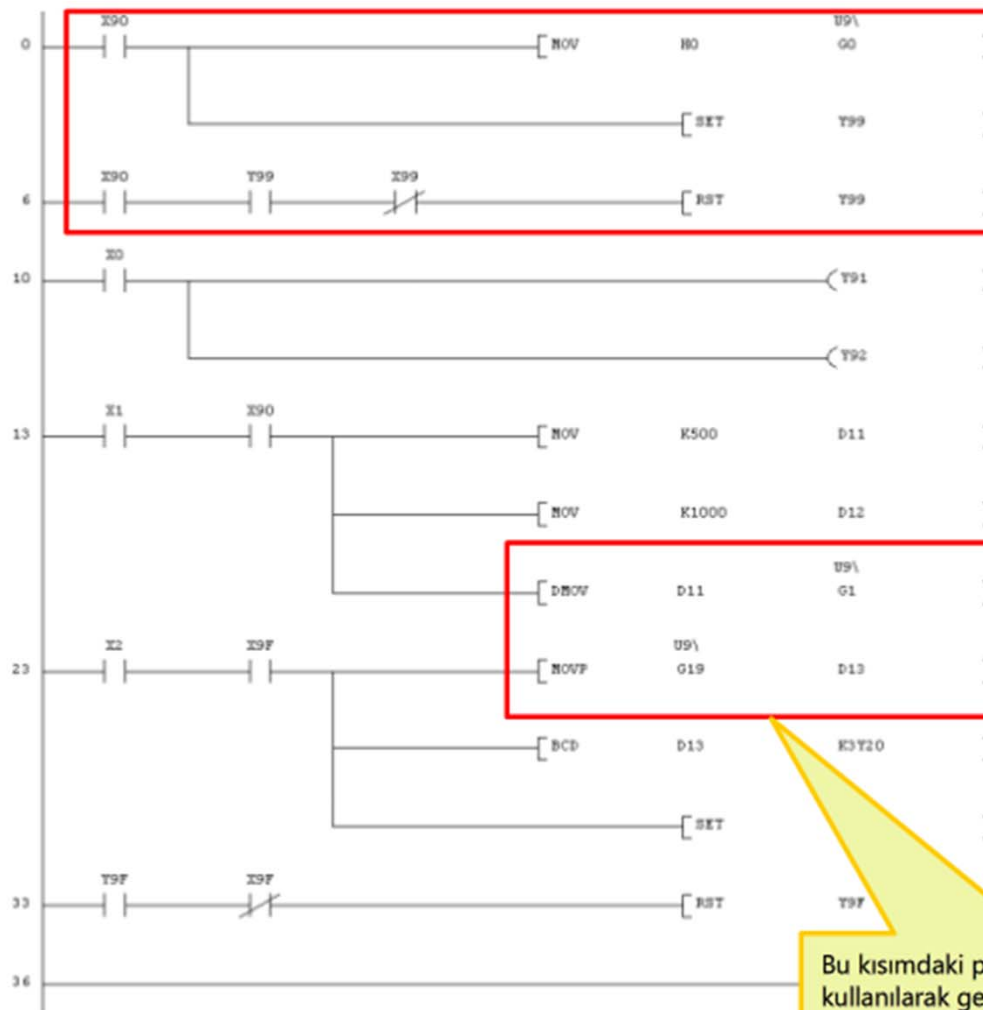
Arabellek hafızasının verileri, parametre ayarları ve Otomatik Yenileme vasıtasıyla aktarılır. Otomatik Yenileme, CPU modülünün, yalnızca aygıtın başlangıcını ve aktarılacak veri miktarını ayarlayarak akıllı işlem modülünün arabellek hafızasını otomatik olarak güncellemesine olanak tanır.

1.4.3 Parametreleri Kullanmanın Avantajları

Şimdi sıra programlarıyla yazılmış veri aktarma operasyonunu sıra programları ve parametrelerle yazılmış veri aktarma operasyonu ile karşılaştıralım (Q62DAN D/A konvertör modülü için).

-Sıra programlarıyla yazılmış veri aktarma operasyonu örneği Q62DAN'ın başlangıç I/O sayısı "X/Y90" olarak belirtilir.

Bu kısımdaki programlar, parametreler kullanıldığında gereksizdir.



Q62DAN'ın ilk ayar değeri arabellek hafızasına yazılır.

Çalıştırma koşulu ayarlama isteği belirlenir.

Çalıştırma koşulu ayarlama isteği, ayarlamanın tamamlanmasıyla sıfırlanır.

CH1 çıkışını etkinleştirme AÇIK.

CH2 çıkışını etkinleştirme AÇIK.

CH1'in dijital değeri, D11'e aktarılır.

CH2'in dijital değeri, D12'ye aktarılır.

CH1 ve CH2'nin dijital değerleri, Q62DAN'ın arabellek hafızasına yazılır.

Q62DAN'ın hata kodu, arabellek hafızasından D13'e okunur.

Hata kodu, BCD'ye dönüştürülür ve çıkış olarak Y20 ila Y2B'ye gönderilir.

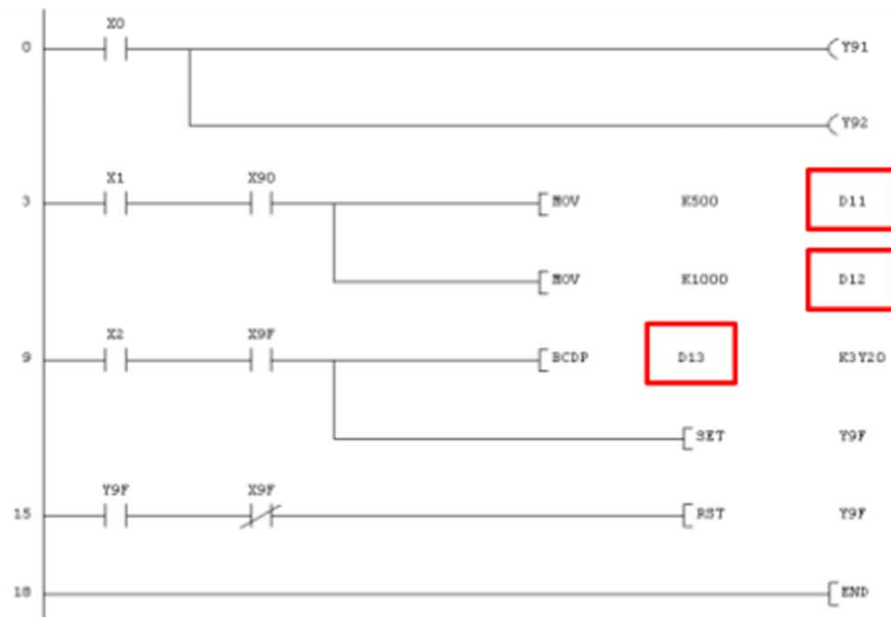
Hata temizleme isteği (Y9F) belirlenir.

Hata temizleme isteği (Y9F) sıfırlanır.

Bu kısımdaki programlar, parametreler kullanılarak gereksiz hale getirilir.

1.4.3 Parametreleri Kullanmanın Avantajları

- Sıra programları + parametrelerle yazılmış veri aktarma operasyonu örneği



CH1 çıkışını etkinleştirme AÇIK.

CH2 çıkışını etkinleştirme AÇIK.

CH1'in dijital değeri, D11'e aktarılır.

CH2'in dijital değeri, D12'ye aktarılır.

Q62DAN'ın hata kodu (D13), BCD'ye dönüştürülür ve çıkış olarak Y20 ila Y2B'ye gönderilir.

Hata temizleme isteği (Y9F) belirlenir.

Hata temizleme isteği (Y9F) sıfırlanır.

Dijital değer arabellek hafızasına yazılır.

Hata kodu, arabellek hafızasından okunur.

Parametreler kullanılırsa, arabellek hafızasıyla iletişim kurmaya yönelik program, aşağıdaki ayarlarla gereksiz hale gelir.

- Parametreler

Parametre ögesi	Ayar
CH1 D/A dönüşümünü etkinleştirme/devre dışı bırakma	Etkinleştir
CH2 D/A dönüşümünü etkinleştirme/devre dışı bırakma	Etkinleştir

- Otomatik Yenileme

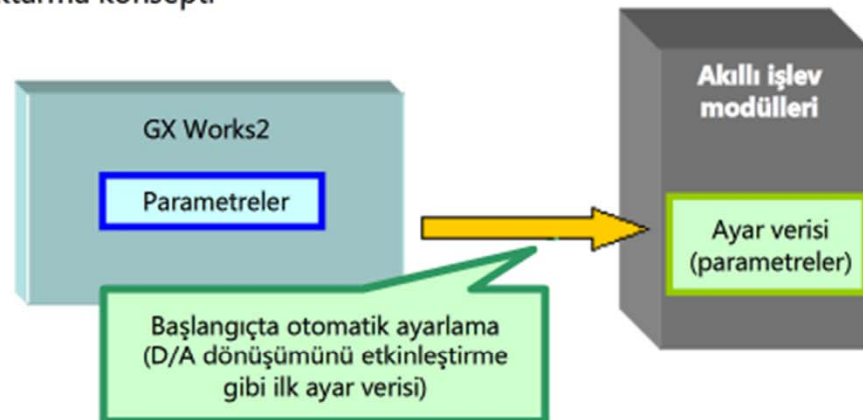
Otomatik Yenileme ögesi	Depolama aygıtı
CH1 dijital değeri	D11
CH2 dijital değeri	D12
Hata kodu	D13

1.4.4 GX Works2 İşlevlerinin Genel Görünümü

Parametreler:

Akıllı işlev modülünün arabellek hafızalarının parametreleri, GX Works2 kullanılarak ayarlanabilir. Parametre ekranında belirlenen bilgi, başlangıçta akıllı işlev modüllerine yazılır. Parametre değerlerini yazma programı gereksiz hale gelir.

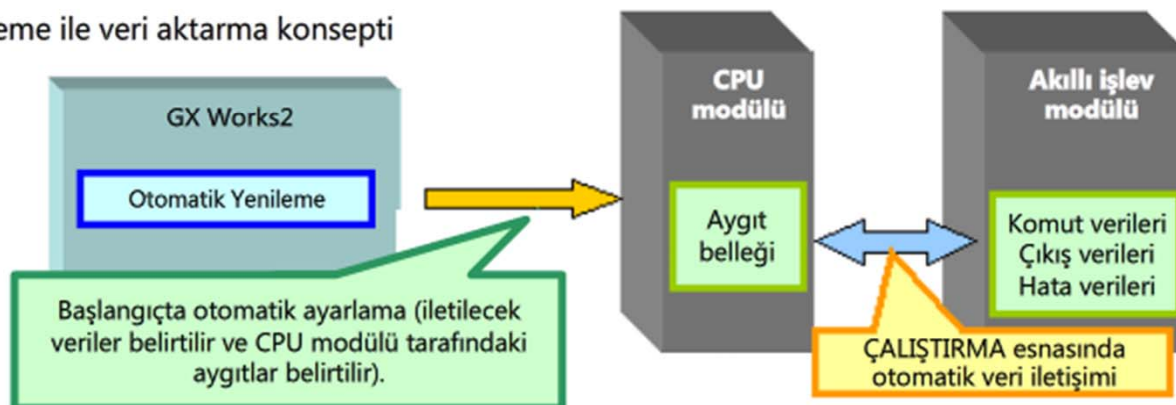
- Parametre ayarlarıyla veri aktarma konsepti



Otomatik Yenileme:

Bu fonksiyon, CPU modülü ile akıllı işlev modülü arasında verilerin otomatik olarak aktarılmasını sağlar. Belirtilen veriler, ayarlanan CPU modülündeki aygıtlar ile akıllı işlev modüllerinin arabellek hafızaları arasında otomatik olarak iletilir. CPU modülü ile arabellek hafızaları arasında veri aktarma programı gereksizdir.

- Otomatik Yenileme ile veri aktarma konsepti



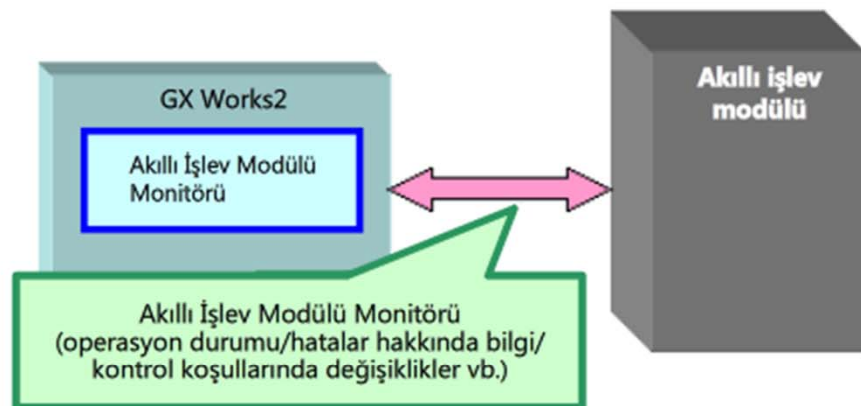
1.4.4

GX Works2 İşlevlerinin Genel Görünümü

Akıllı İşlev Modülü Monitörü

Bu işlev, akıllı işlev modüllerinin operasyon durumu, hataların ayrıntıları vb'ni tespit eder. Akıllı işlev modüllerindeki durumu izlenebilir ve ayarlar, GX Works2'nin ekranı kullanılarak değiştirilebilir.

- Akıllı İşlev Modülü Monitörü işlevleri konsepti



Bu bölümde aşağıdaki hususları öğrendiniz:

- Akıllı işlev modüllerinin genel görünümü
- Akıllı işlev modüllerinin kontrolü
- Akıllı işlev modüllerini kontrol etmek için programlar
- Parametreleri kullanarak operasyon ayarları

Lütfen aşağıdaki önemli noktaları gözden geçirin:

Akıllı işlev modüllerinin arabirimleri	Bit sinyallerini destekleyen I/O sinyalleri ve Sözcük verilerini destekleyen arabellek hafızaları bulunur. Ayrıca harici aygıtlardan gelen ve harici aygıtlara giden sinyalleri aktarmak için harici arabirimler mevcuttur.
Bilgi aktarma yöntemleri	Akıllı işlev modüllerine giden ve akıllı işlev modüllerinden gelen bilgileri aktarmanın iki yöntemi vardır. Bunlardan biri sıra programları kullanmak, diğeri ise parametreler kullanmaktır.
GX Works2'nin İşlevleri	Yeni modüller ekledikten sonra, GX Works2, parametreler ve Otomatik Yenileme ayarlayabilir ve Akıllı İşlev Modülü Monitörü işlevlerini kullanabilir. GX Works2, akıllı işlev modüllerini kontrol etmek için sıra programı oluşturmayı kolaylaştırır. Ek olarak başlangıçtaki çalışmalar, Akıllı İşlev Modülü Monitörü işlevleri tarafından kontrol edilebilir.
Sıra programı	Parametreler ve Otomatik Yenileme GX Works2 kullanılarak ayarlanırsa, Q62DAN'ı kontrol eden sıra programı, Q62DAN'ın I/O sinyallerini işler ve Otomatik Yenileme ile belirtilen aygıt belleklerindeki verileri okur ve bu aygıt belleklerine verileri yazar.

Kursu tamamladığınızda, ne kadar kavradığınızı ölçmek için lütfen testi tamamlayın.

Bölüm 2 D/A Konvertör Modülünün Kullanımı

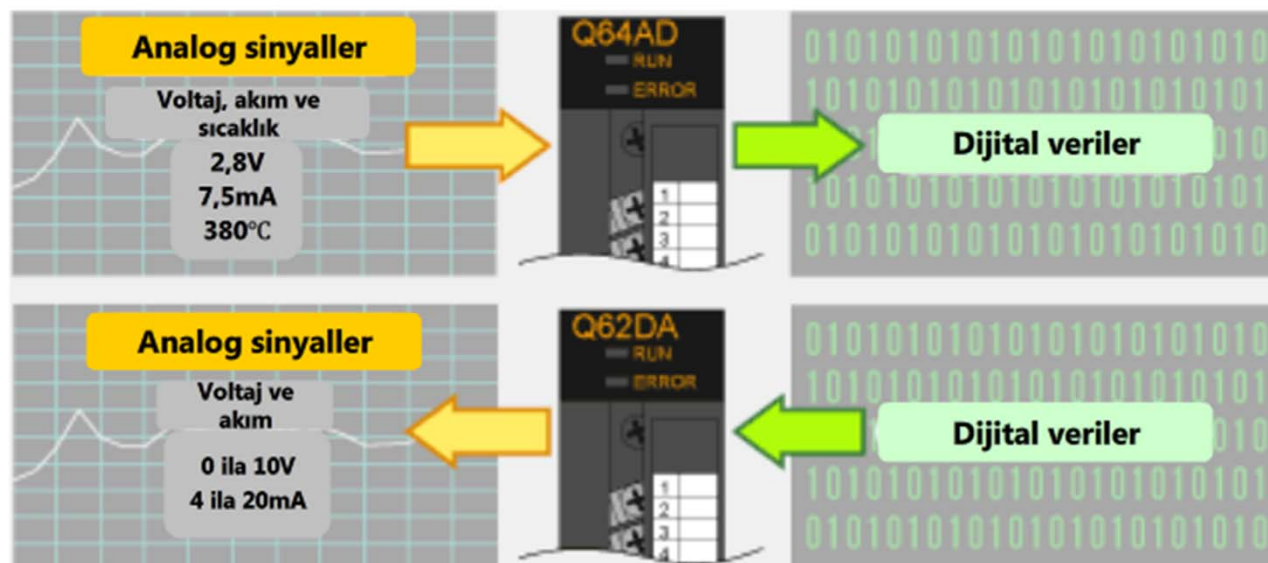
Şimdi D/A konvertör modülünün operasyonu hakkında bilgi alalım. Bu bölümde örnek olarak Q62DAN'ın analog çıkışlarını kullanan bir konveyör hız kontrol sistemi kullanacağız.

- 2.1 D/A konvertör modülünün yapılandırması
- 2.2 GX Works2
- 2.3 Q62DAN'ı kullanmak için ayarlar
- 2.4 Sıra programı
- 2.5 Q62DAN'ın operasyonunu kontrol etme

(Harici aygıt tarafı)

Analog I/O Akıllı İşlev Modülleri

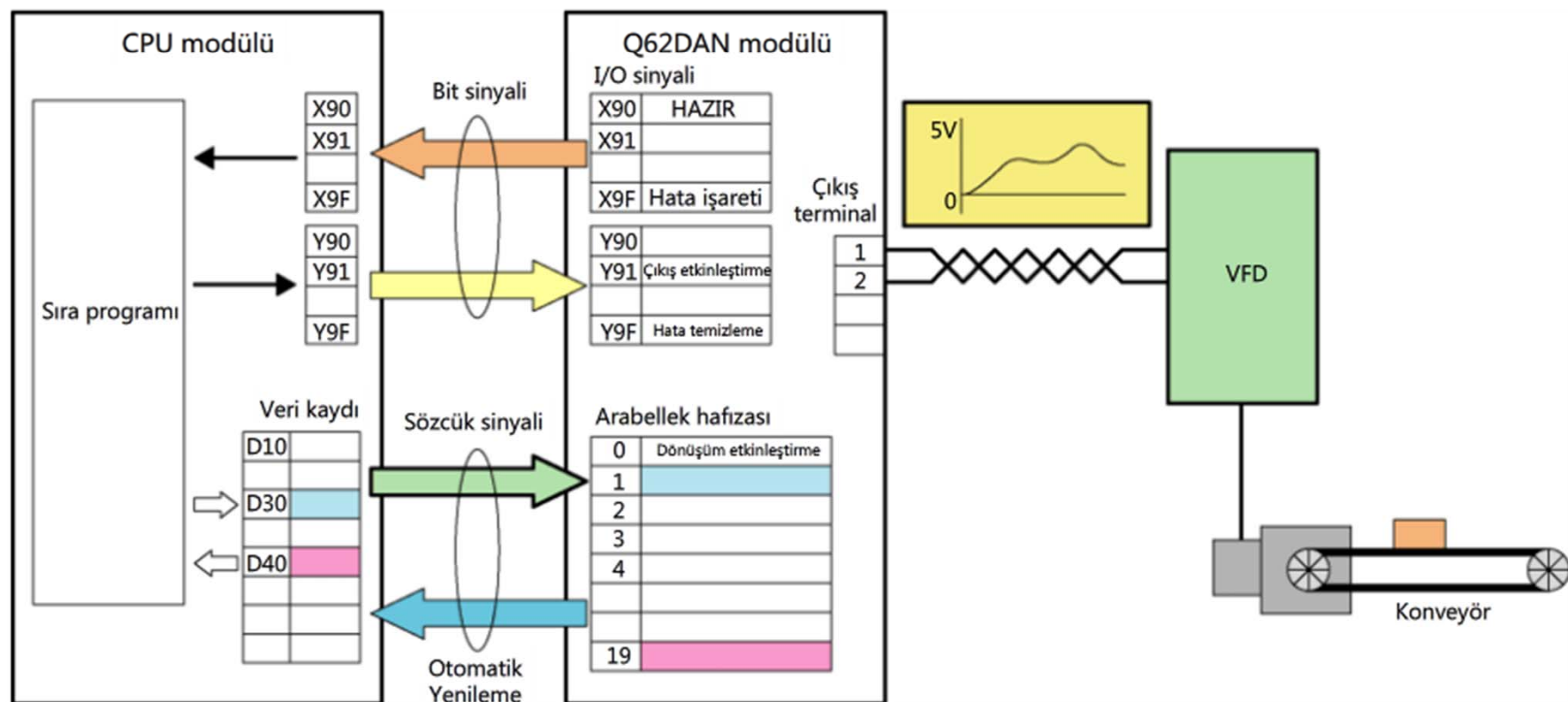
(CPU modülü tarafı)



2.1

D/A Konvertör Modülünün Yapılandırılması

Şimdi aşağıda gösterilen sistem için parametreleri yapılandıralım.



2.1.1 Q62DAN'ı Kullanma Prosedürleri

(1) Kurulum ve kablolama.

Q62DAN'ı temel ünitenin belirtilen yuvasına kurun.

Q62DAN'ı kablolarla harici aygıtlara bağlayın. (Kablolama bağlantısı Bölüm 2.1.7'de açıklanmaktadır.)



(2) GX Works2'de ayarlama

GX Works2'yi başlatın. Q62DAN'ı yeni bir modül olarak ekleyin. Ardından anahtarlar, parametreler ve Otomatik Yenileme ayarlayın. (Ayrıntılar Bölüm 2.2.1'de verilmiştir.)



(3) Sıra programını oluşturma ve CPU modülüne yazma

Q62DAN'ı kontrol etmek için sıra programlarını oluşturun.

Sıra programları, PLC parametreleri ve Akıllı İşlev Modülü parametrelerini CPU modülüne yazın.



(4) Hata ayıklama

Q62DAN'ın operasyon durumunu kontrol etmek için GX Akıllı İşlev Modülü Monitörü kullanın.

2.1.2 Q62DAN'ın Performansı ve Özellikleri

Sistem teknik özelliklerinin karşılanıp karşılanmadığını kontrol edin.

Q62DAN'ın özellikleri aşağıda verilmektedir.

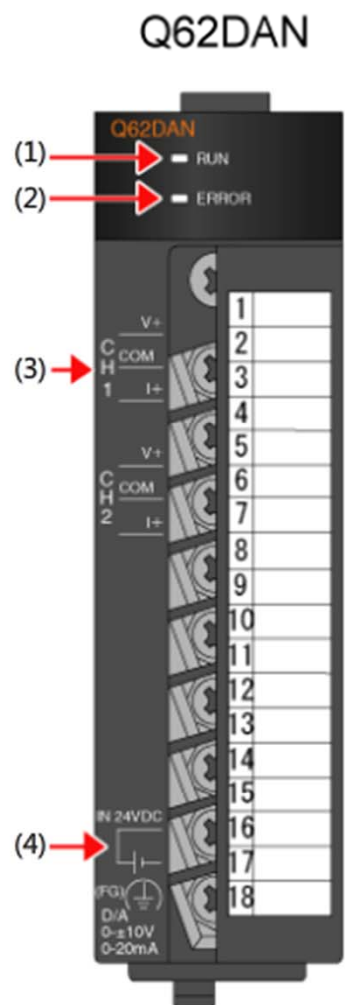
Öge	Özellikler																																						
Analog çıkış sayısı	2 nokta (2 kanal)																																						
Dijital giriş	16 bit imzalı ikili dosya Normal çözünürlük modu: -4096 ila 4095, yüksek çözünürlük modu: -12288 ila 12287, -16384 ila 16383																																						
Analog çıkış voltajı	-10 ila 10VDC (harici yük direnci: 1k Ω ila 1M Ω)																																						
Analog çıkış akımı	0 ila 20mADC (harici yük direnci: 0 ila 600 Ω)																																						
I/O özellikleri Maksimum çözünürlük	<table border="1"> <thead> <tr> <th></th> <th>Çıkış aralığı</th> <th>Normal çözünürlük</th> <th>Maksimum çözünürlük</th> <th>Yüksek çözünürlük</th> <th>Maksimum çözünürlük</th> </tr> </thead> <tbody> <tr> <td rowspan="4">Voltaj</td> <td>0 ila 5V</td> <td rowspan="2">0 ila 4000</td> <td>1,25mV</td> <td rowspan="2">0 ila 12000</td> <td>0,416mV</td> </tr> <tr> <td>1 ila 5V</td> <td>1,0mV</td> <td>0,333mV</td> </tr> <tr> <td>-10 ila 10V</td> <td rowspan="2">-4000 ila 4000</td> <td>2,5mV</td> <td rowspan="2">-16000 ila 16000</td> <td>0,625mV</td> </tr> <tr> <td>Kullanıcı aralığı</td> <td>0,75mV</td> <td>-12000 ila 12000</td> <td>0,333mV</td> </tr> <tr> <td rowspan="3">Akım</td> <td>0 ila 20mA</td> <td rowspan="2">0 ila 4000</td> <td>5μA</td> <td rowspan="2">0 ila 12000</td> <td>1,66μA</td> </tr> <tr> <td>4 ila 20mA</td> <td>4μA</td> <td>1,33μA</td> </tr> <tr> <td>Kullanıcı aralığı</td> <td>-4000 ila 4000</td> <td>1,5μA</td> <td>-12000 ila 12000</td> <td>0,83μA</td> </tr> </tbody> </table>		Çıkış aralığı	Normal çözünürlük	Maksimum çözünürlük	Yüksek çözünürlük	Maksimum çözünürlük	Voltaj	0 ila 5V	0 ila 4000	1,25mV	0 ila 12000	0,416mV	1 ila 5V	1,0mV	0,333mV	-10 ila 10V	-4000 ila 4000	2,5mV	-16000 ila 16000	0,625mV	Kullanıcı aralığı	0,75mV	-12000 ila 12000	0,333mV	Akım	0 ila 20mA	0 ila 4000	5 μ A	0 ila 12000	1,66 μ A	4 ila 20mA	4 μ A	1,33 μ A	Kullanıcı aralığı	-4000 ila 4000	1,5 μ A	-12000 ila 12000	0,83 μ A
	Çıkış aralığı	Normal çözünürlük	Maksimum çözünürlük	Yüksek çözünürlük	Maksimum çözünürlük																																		
Voltaj	0 ila 5V	0 ila 4000	1,25mV	0 ila 12000	0,416mV																																		
	1 ila 5V		1,0mV		0,333mV																																		
	-10 ila 10V	-4000 ila 4000	2,5mV	-16000 ila 16000	0,625mV																																		
	Kullanıcı aralığı		0,75mV		-12000 ila 12000	0,333mV																																	
Akım	0 ila 20mA	0 ila 4000	5 μ A	0 ila 12000	1,66 μ A																																		
	4 ila 20mA		4 μ A		1,33 μ A																																		
	Kullanıcı aralığı	-4000 ila 4000	1,5 μ A	-12000 ila 12000	0,83 μ A																																		
Keskinlik	Ortam sıcaklığı 25 \pm 5°C: \pm %0,1 veya daha az Ortam sıcaklığı 0°C ila 55°C: \pm %0,3 veya daha az																																						
Dönüşüm hızı	80 μ s/kanal																																						
Kullanılan I/O noktalarının sayısı	16 nokta (I/O ataması: akıllı 16 nokta)																																						

Çözünürlük modları ve çıkış aralıkları, GX Works2'deki anahtar ayarıyla seçilir (bkz. Bölüm 2.3.1).

2.1.3 Q62DAN'ın Görünümü ve Terminal Ataması

Görünümü ve tel çalışma uzunluklarını kontrol edin.

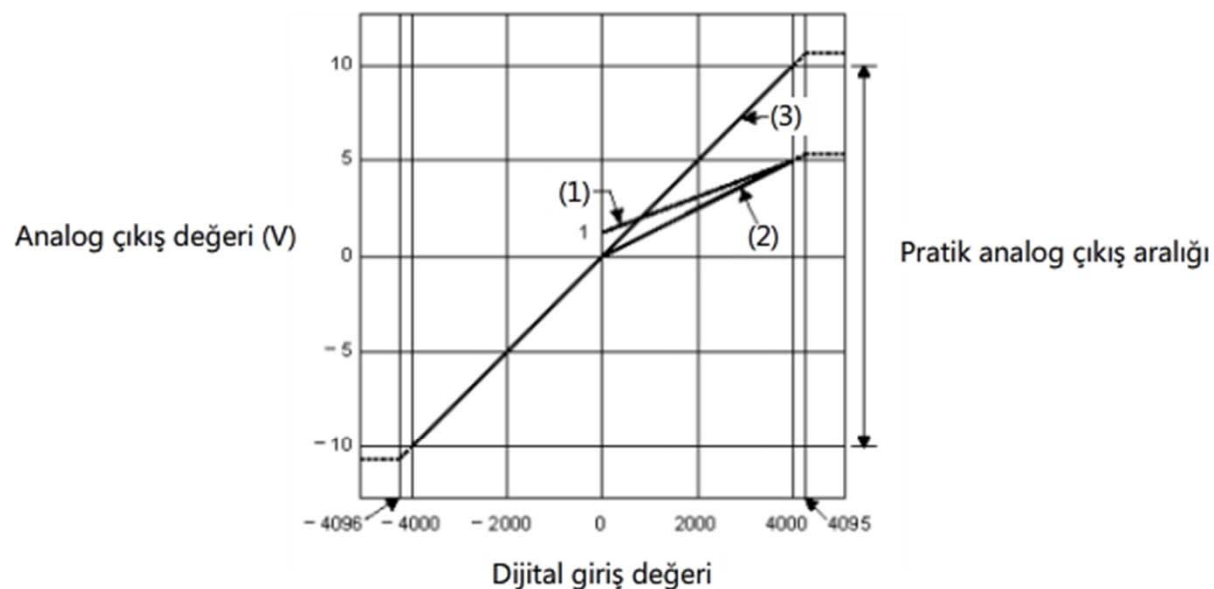
- Q62DAN modülünün parçalarının adları



Numara	Adı	Açıklama
(1)	ÇALIŞTIRMA LED'İ	Q62DAN'ın operasyon durumunu gösterir. Açık: normal çalışma Yanıp sönme: ofset/kazanç ayarı modu Kapalı: 5V güç kapalı, koruma zamanlayıcısı hatası, online modül değişimi etkin.
(2)	HATA LED'İ	Q62DAN'ın operasyon durumunu gösterir. Açık: hata Kapalı: normal çalışma Yanıp sönme: hata esnasında anahtar ayarı 0 dışındakiler, Akıllı İşlev Modülünün anahtar ayarıyla Anahtar 5'e ayarlanır.
(3)	Analog çıkış terminali	D/A dönüştürülmüş analog değerleri çıkış olarak gönderir.
(4)	Harici besleme gücü terminali	24VDC harici besleme gücünü bağlar.

2.1.4 Q62DAN'ın D/A Dönüşüm Özellikleri

Aşağıda normal çözünürlük modunda Q62DAN'ın D/A dönüşüm özellikleri (voltaj çıkışı) gösterilmektedir. Örnekteki Q62DAN'ın D/A dönüşüm özelliklerinde (voltaj çıkışı) 0V ila 5V kullanılmaktadır.



Numara	Çıkış aralığı ayarı	Ofset	Kazanç	Dijital giriş	Maksimum çözünürlük
(1)	1 ila 5V	1V	5V	0 ila 4000	1,0mV
(2)	0 ila 5V	0V	5V		1,25mV
(3)	-10 ila 10V	0V	10V	-4000 ila 4000	2,5mV
-	Kullanıcı aralığı ayarı	*1	*1	-4000 ila 4000	0,75mV

*1 Lütfen ürün kılavuzuna başvurarak kullanıcı aralığı ayarının ofset ve kazanç değerlerini kontrol edin.

Ofset: Dijital giriş değeri 0 iken analog çıkışın değerini gösterir.

(Örnek: Çıkış aralığı 1V ila 5V iken, ofset 1V'dir.)

Kazanç: Dijital giriş değeri azami değer (4000) iken analog çıkışın değerini gösterir.

(Örnek: Çıkış aralığı 1V ila 5V iken, kazanç 5V'dir.)

2.1.5 Q62DAN'ın I/O Sinyalleri

Giriş sinyali (X): Bu, Q62DAN tarafından AÇILIR/KAPATILIR.

Çıkış sinyali (Y): Bunu CPU modülü tarafı AÇAR/KAPATIR.

Q62DAN, I/O sinyalleri kullanılarak sıra programları tarafından kontrol edilir.

* Q62DAN'ın I/O sinyallerinin sayısal aralığı, Q62DAN taban modülüne takılırken takılan yuvanın konumuna göre belirlenir.

Ayrıca, PC parametrelerindeki I/O atamasını ayarlamak yoluyla herhangi bir sayısal aralığa zorla atayarak da kullanılabilir.

Eğitim amaçlı örnek sistemdeki Q62DAN'ın I/O sayıları, X90 ila X9F ve Y90 ila Y9F'dir.

Q62DAN'ın I/O sayılarının ataması:

Giriş sinyali (Q62DAN → CPU modülü)		Çıkış sinyali (CPU modülü → Q62DAN)	
X90	Modül HAZIR	Y90	Kullanım engellenir
X91	Kullanım engellenir	Y91	CH1 çıkış etkinleştirme/devre dışı bırakma işareti
X92		Y92	CH2 çıkış etkinleştirme/devre dışı bırakma işareti
X93		Y93	Kullanım engellenir
X94		Y94	
X95		Y95	
X96		Y96	
X97		Y97	
X98	Yüksek çözünürlük modu durum işareti	Y98	
X99	Çalıştırma koşulu ayarı tamamlanma işareti	Y99	Çalıştırma koşulu ayarlama isteği
X9A	Ofset/kazanç ayarı modu durum işareti	Y9A	Kullanıcı aralığı yazma isteği
X9B	Kanal değiştirme tamamlanma işareti	Y9B	Kanal değiştirme isteği
X9C	Ayar değeri değiştirme tamamlanma işareti	Y9C	Ayar değeri değiştirme isteği
X9D	Senkronize çıkış modu durum işareti	Y9D	Senkronize çıkış isteği
X9E	Kullanım engellenir	Y9E	Kullanım engellenir
X9F	Hata meydana gelme işareti	Y9F	Hata temizleme isteği

I/O sinyalleriyle ilgili diğer ayrıntılar için lütfen buraya bakın.

2.1.6 Q62DAN'ın Arabellek Hafızası

Q62DAN, arabellek hafızası içerir.

Verilerin arabellek hafızasında saklandığı konumlar, Q62DAN'ın özelliklerine bağlıdır: CPU modülünden gelen verilerin yazıldığı bir alan ve verilerin Q62DAN'ın işletim sistemi tarafından yazıldığı bir alan vardır.

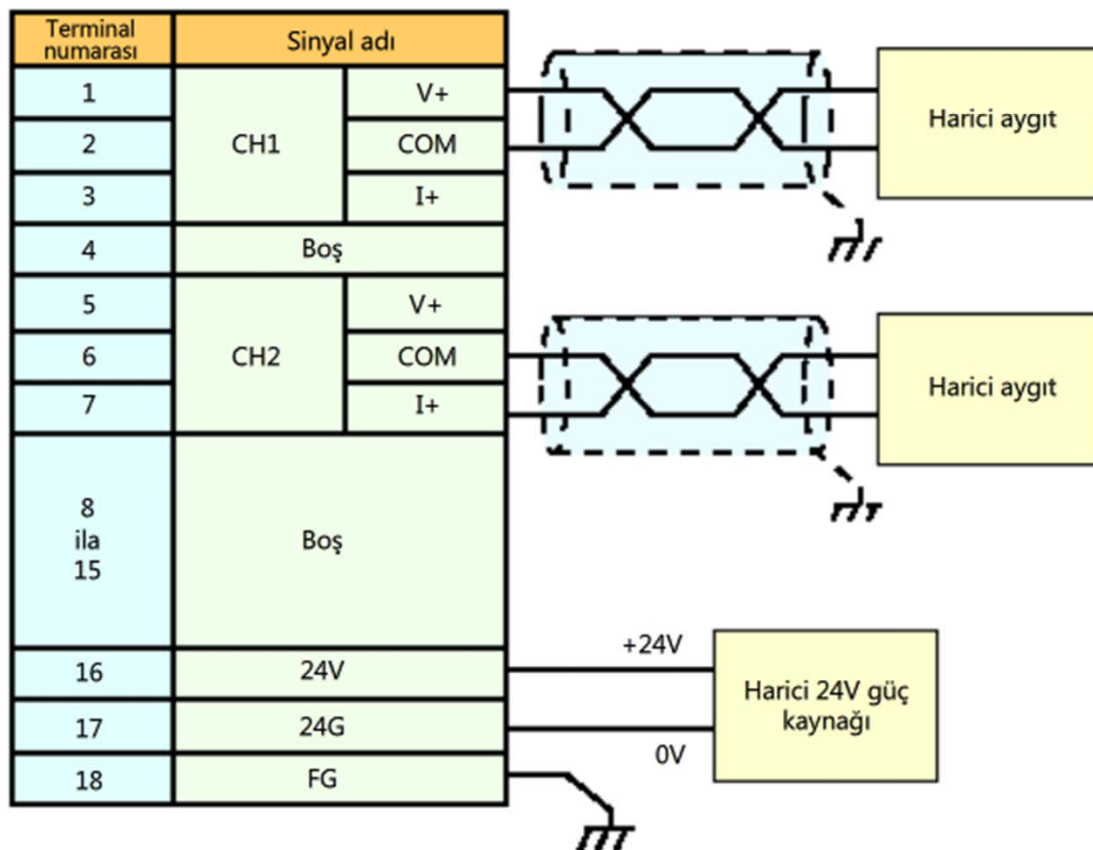
(Aşağıdaki tablonun "Okuma/Yazma" sütununa bakın.)

Q62DAN'ın arabellek hafızası ataması (Yalnızca sık kullanılan veri ayarı öğeleri gösterilmektedir):

Adres		Adı	Varsayılan	Okuma/Yazma (*1)	İlk ayar	Otomatik Yenileme
Onaltılık	Ondalık					
0H	0	D/A dönüşümünü etkinleştirme/devre dışı bırakma	3H	R/W	○	-
1H	1	CH1 dijital değeri	0	R/W	-	○
2H	2	CH2 dijital değeri	0	R/W	-	○
3H AH	3 ila 10	Sistem alanı	-	Kullanım engellenir	-	-
BH	11	CH1 ayar değeri kontrol kodu	0	R	-	○
CH	12	CH2 ayar değeri kontrol kodu	0	R	-	○
DH 12H	13 ila 18	Sistem alanı	-	Kullanım engellenir	-	-
13H	19	Hata kodu	0	R	-	○
14H	20	Ayar aralığı (CH1 ila CH2)	0H	R	-	-
15H	21	Sistem alanı	-	Kullanım engellenir	-	-
16H	22	Ofset/kazanç ayarı modu ofset özelliği	0	R/W	-	-
17H	23	Ofset/kazanç ayarı modu kazanç özelliği	0	R/W	-	-
18H	24	Ofset/kazanç ayar değeri özelliği	0	R/W	-	-
D1H	209	CH2 kullanıcı aralığı ayarlama kazanç değeri	0	R/W	-	-

2.1.7 Q62DAN Bağlantısı Örneği

Q62DAN'ın tipik bağlantı şeması



- Analog voltaj çıkışı için Terminal "V+" ve Terminal "COM"a bağlantı
- Analog akım çıkışı için Terminal "I+" ve Terminal "COM"a bağlantı
- Harici 24VDC güç kaynağına ait +24V'nin Terminal "24V"ye ve 0V'nin Terminal "24G"ye bağlantısı
- Harici aygıtların bağlantısı için, bükümlü çift koruyuculu teller kullanın.

2.2 GX Works2

GX Works2, D/A konvertör modülünün başlangıcını da destekleyebilir.

Bu bölümde, ekranları ve ayarların ayrıntılarını açıklamak için bir örnek olarak Q62DAN D/A konvertör modülü kullanılmaktadır.

2.2.1 GX Works2'nin Ayar Ekranları

Q62DAN'ın Yeni Modül ekranı

Bir modül eklemek için aşağıdaki ayarları yapın.

- Module Type'ı (Modül Tipi) ayarlayın (bir çekme menüden)
- Module Name'i (Modül Adı) ayarlayın (bir çekme menüden)
- Mounted Slot No.'yu (Takılan Yuva No.) ayarlayın (Akıllı İşlev Modülünün Yuva Numarası)
- Start XY'yi (Başlangıç XY) ayarlayın (Akıllı İşlev Modülünün XY adresi)

The screenshot shows the 'New Module' dialog box with the following settings:

- Module Selection:**
 - Module Type: Analog Module
 - Module Name: Q62DAN
- Mount Position:**
 - Base No.: -
 - Mounted Slot No.: 3
 - Acknowledge I/O Assignment button
 - Specify start XY address: 0090 (H) 1 Slot Occupy [16 points]
- Title Setting:**
 - Title: (empty text box)

Mounted Slot No. (Takılan Yuva No.) ve Start XY (Başlangıç XY), ayarlandıktan sonra değiştirilebilir.

2.2.1 GX Works2'nin Ayar Ekranları

Q62DAN'ın Switch Setting (Anahtar Ayarı) ekranı

Q62DAN'ın kullanımına bağı olarak çıkış aralığını seçin (D/A dönüşümü için kullanılacak kanalın çıkış aralığı).

Aşağıdaki ekranda, CH1'in çıkış aralığı 0 ila 5V'dir (Varsayılan: 4 ila 20mA).

Switch Setting 0090:Q62DAN

Output Range Setting

CH	Output range	HOLD/CLEAR function
CH1	0 to 5V	CLEAR
CH2	4 to 20mA	CLEAR

Synchronous Output Mode
Normal (Asynchronous) Mode

Resolution Mode Setting
Normal Resolution Mode

Drive Mode Setting
Normal (D/A Converter Processing) Mode

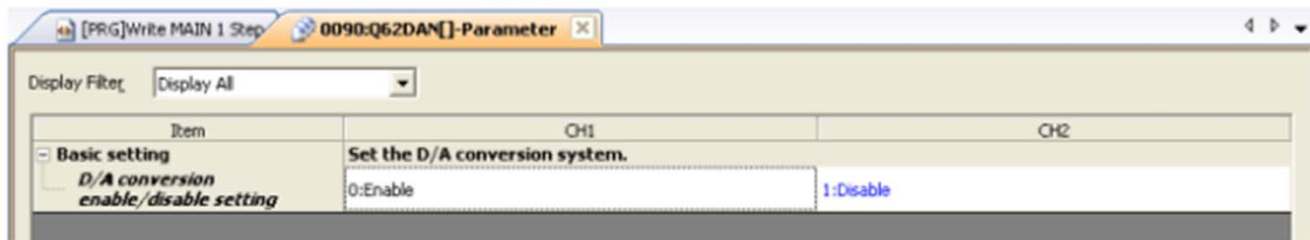
* This dialog setting is linked to the Switch Setting of the PLC parameter.
Default value will be shown in the dialog
if the Switch Setting of the PLC parameter contains an out-of-range value.

OK Cancel

2.2.1 GX Works2'nin Ayar Ekranları

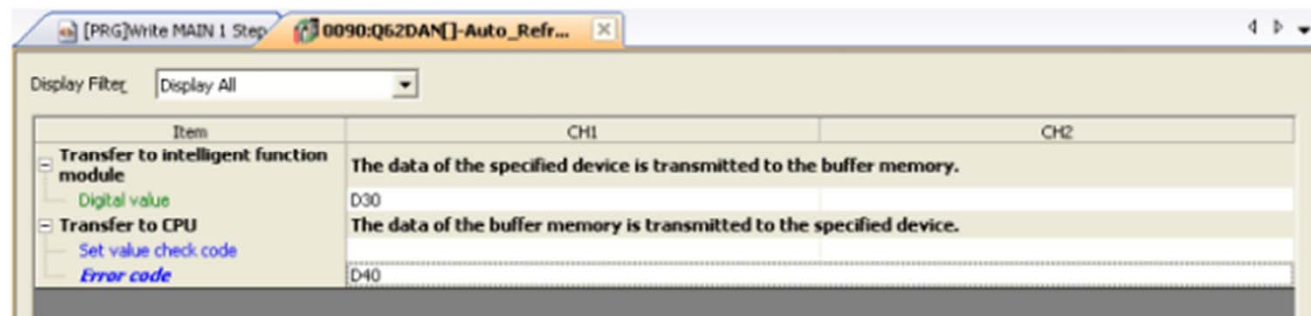
Q62DAN için Parametre ayarları

- Kullanmadan önce her bir kanalın D/A dönüşüm işlevini etkinleştirin.



Q62DAN için Otomatik Yenileme ayarı

- Digital value (Dijital değer): Q62DAN'a aktarılabacak dijital verileri saklayan CPU aygıtını ayarlayın.
- Set value check code (Ayar değeri kontrol kodu): Bir Q62DAN uyarısının iletileceği CPU aygıtını seçin.
- Error code (Hata kodu): Bir Q62DAN hatasının iletileceği CPU aygıtını seçin.



2.2.2

GX Works2'nin Intelligent Function Module Monitor (Akıllı İşlev Modülü Monitörü) Ekranı

Intelligent Function Module Monitor (Akıllı İşlev Modülü Monitörü)

Bu ekran, arabellek hafızalarında saklanmakta olan değerler, X/Y sinyallerinin AÇIK/KAPALI durumu vb'ni izlemek için kullanılır.

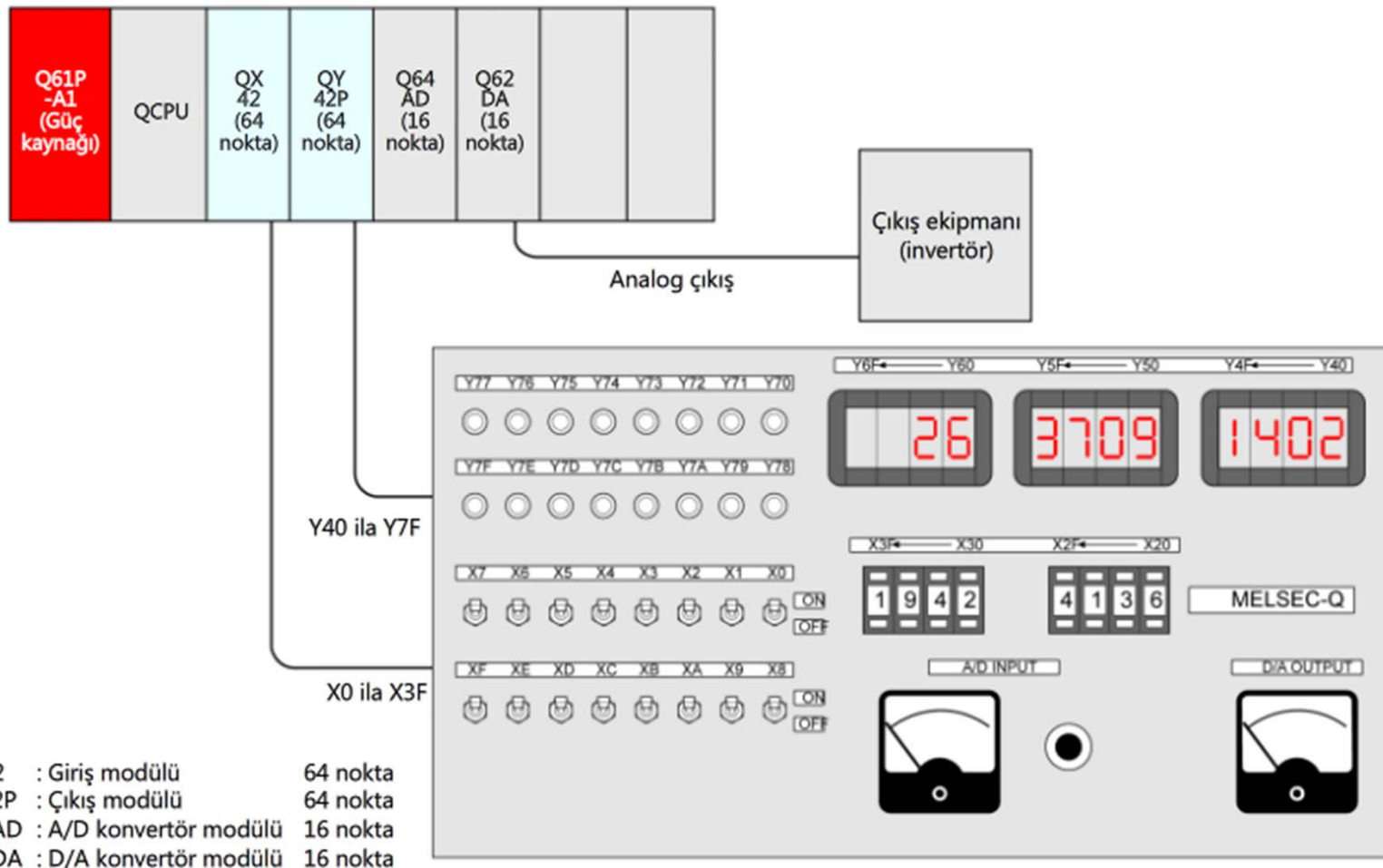
Intelligent Function Module Monitor 1(0090:Q62DAN)			
Item	Current Value	Device	Data Type
[-] I/O Signal Monitor			
[-] Input Signal(X):			
Module READY	--	X90	Bit
High resolution mode status flag	--	X98	Bit
Operating condition setting completed flag	--	X99	Bit
Offset/gain setting mode flag	--	X9A	Bit
Channel change completed flag	--	X9B	Bit
Set value change completed flag	--	X9C	Bit
Synchronous output mode flag	--	X9D	Bit
Error flag	--	X9F	Bit
[-] Output Signal(Y):			
CH1 Output enable/disable flag	--	Y91	Bit
CH2 Output enable/disable flag	--	Y92	Bit
Operating condition setting request	--	Y99	Bit
User range writing request	--	Y9A	Bit
Channel change request	--	Y9B	Bit
Set value change request	--	Y9C	Bit
Synchronous output request	--	Y9D	Bit
Error clear request	--	Y9F	Bit

2.3 Q62DAN'ı Kullanmak İçin Ayarlar

Q62DAN'ı kullanmak için bir kişisel bilgisayarla yapılan ayarlar simüle edilir.

- Program örneğinin yapılandırması

Ayarlar, aşağıdaki sistem yapılandırması temelinde yapılır.

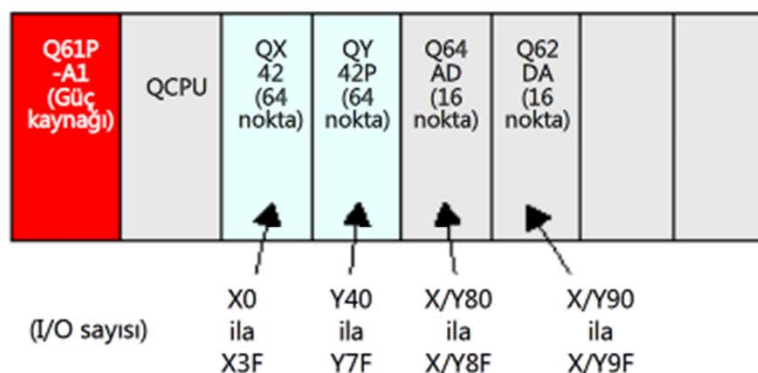


2.4 Sıra Programı

2.4.1 Sıra Programı Örneği

(1) Modül yapılandırması ve I/O sayıları

Program örneğinin modül yapılandırması ve I/O sayıları aşağıdaki gibidir.



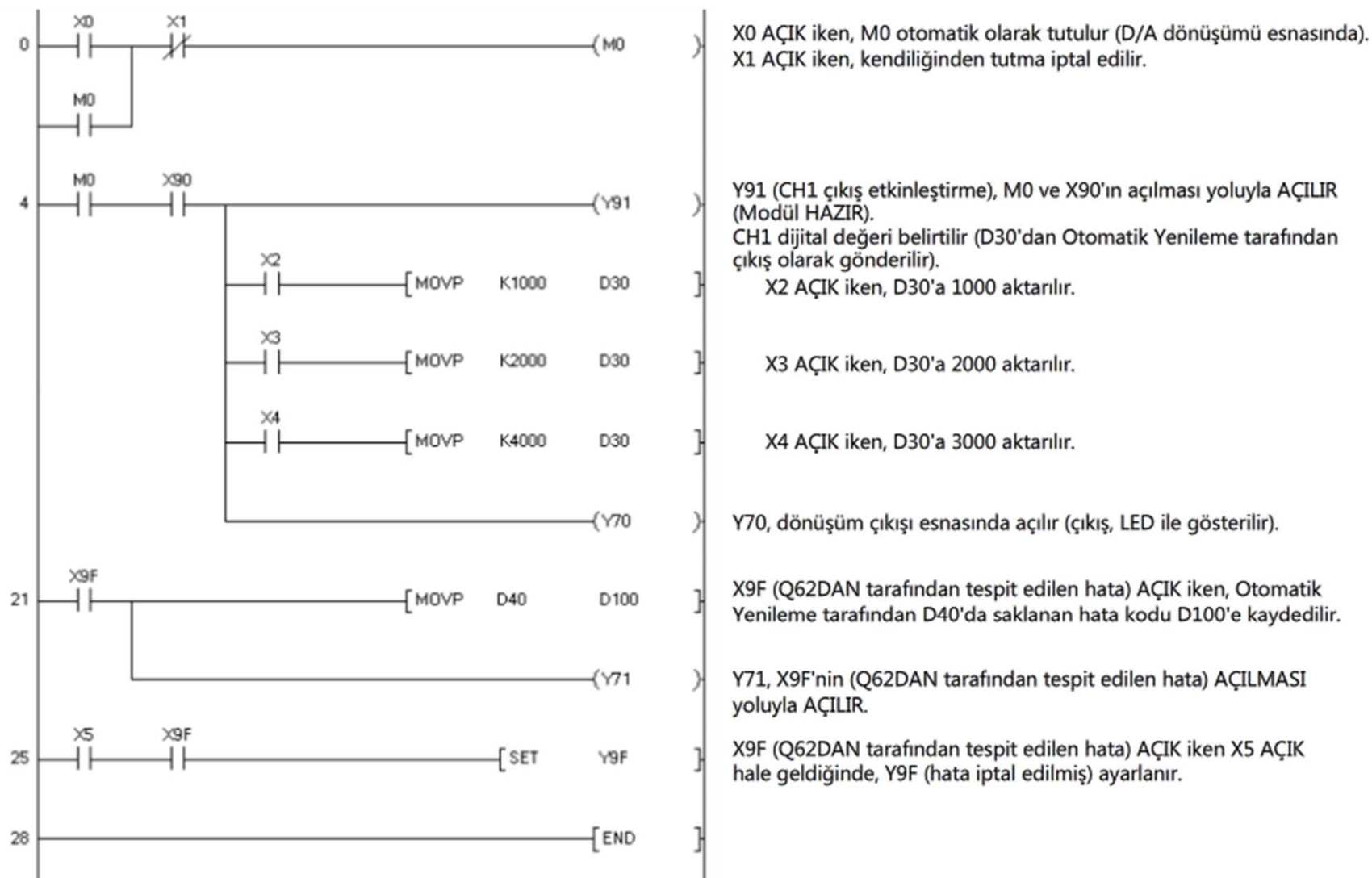
(2) Auto Refresh (Otomatik Yenileme)

Auto Refresh (Otomatik Yenileme) ayarları aşağıdaki gibidir.



2.4.1 Sıra Programı Örneği

Bu örnek için kullanılan sıra programları aşağıda gösterilmektedir. Q62DAN'da kullanılacak dijital değerler, Auto Refresh (Otomatik Yenileme) ayarıyla belirtilen "D30"a aktarılır.



MELSOFT Series GX Works2 ...ential Programs\Inteligent Unit\Inteligent Unit - [[PRG]Write MAIN 19 Step]

Project Edit Find/Replace Compile View Online Debug Diagnostics Tool Window Help

Navigation [PRG]Write MAIN 19 Step

Project

- Parameter
- Intelligent Function Module
 - 0090:Q62DAN
 - Switch Setting
 - Parameter
 - Auto_Refresh
- Global Device Comment
- Program Setting
- POU
 - Program
 - MAIN
 - Local Device Comment
- Device Memory
- Device Initial Value

Project

User Library

Connection Destination

English Unlabeled Q06UDH Host Station 18/195

0 X0

3 X1 X90

9 X2 X9F

15 Y9F X9F

18

Y91

Y92

MOV K500 D11


MOV K1000 D12

BCDP D13 K3Y20

SET Y9F

RST Y9F

END

GX Works2'nin parametre ayarlarından çıkın.
Devam etmek için  öğesine tıklayın.

2.4.2 Sıra Programları ve Parametreleri Yazma

Oluşturulan sıra programları ve ayar parametreleriyle birlikte, GX Works2 tarafından ayarlanan "parametre ayarları" veri grubu, Akıllı İşlev Modülü parametreleri olarak CPU modülüne yazılır.

GX Works2'nin PLC Yazma ekranında seçilen Akıllı İşlev Modülü parametreleri aşağıda gösterilmektedir.

Online Data Operation

Connection Channel List
Serial Port PLC Module Connection(USB) System Image...

Read Write Verify Delete

PLC Module **Intelligent Function Module** Execution Target Data(No / Yes)

Title

Edit Data Parameter+Program Select All Cancel All Selections

Module Name/Data Name	Title	Target	Detail	Last Change	Target Memory	Size
Intelligent Unit						
PLC Data					Program Memory/D...	
Program(Program File)		<input checked="" type="checkbox"/>	Detail			
MAIN		<input checked="" type="checkbox"/>		2012/06/07 10:53:47		2224 Bytes
Parameter		<input checked="" type="checkbox"/>				
PLC(Network/Remote Password/Switch Setting)		<input checked="" type="checkbox"/>		2012/06/07 10:53:47		604 Bytes
Intelligent Function Module (Initial Setting/A...)		<input checked="" type="checkbox"/>		2012/06/09 09:07:47		172 Bytes
Global Device Comment		<input type="checkbox"/>				
COMMENT		<input type="checkbox"/>	Detail	2012/06/07 10:53:47		
Device Memory		<input checked="" type="checkbox"/>	Detail			
MAIN		<input checked="" type="checkbox"/>		2012/06/07 10:53:48		

Necessary Setting(No Setting / Already Set) Set if it is needed(No Setting / Already Set)

Writing Size 3,000Bytes Free Volume 242,644 Use Volume 3,116Bytes Refresh

Related Functions << Execute Close

Remote Operation Set Clock PLC User Data Write Title Format PLC Memory Clear PLC Memory Arrange PLC Memory

2.5

Q62DAN'ın Operasyonunu Kontrol Etme

Şimdi CPU modülüne yazılan parametreler ve sıra programını kullanarak Q62DAN'ın nasıl çalıştırılacağını ve Q62DAN'ın operasyonunun nasıl kontrol edileceğini öğrenelim.

2.5.1

GX Works2'deki Intelligent Function Module Monitor (Akıllı İşlev Modülü Monitörü) ile Kontrol Etme

Bir kişisel bilgisayar bağlayın ve GX Works2'deki Akıllı İşlev Modülü Monitörü kullanarak Q62DAN'ın operasyon durumunu kontrol edin.

- GX Works2'deki Akıllı İşlev Modülü Monitörü İşlevleri

Akıllı İşlev Modülü Monitörü, Q62DAN'ın hata durumunu ve arabellek hafızası ve I/O sinyallerinin durumunu izleyebilir.

Şimdi Q62DAN'ın nasıl izleneceğini öğrenelim.

Intelligent Function Module Monitor 1(0090:Q62DAN)			
Item	Current Value	Device	Data Type
[-] I/O Signal Monitor			
[-] Input Signal(X):			
Module READY	--	X90	Bit
High resolution mode status flag	--	X98	Bit
Operating condition setting completed flag	--	X99	Bit
Offset/gain setting mode flag	--	X9A	Bit
Channel change completed flag	--	X9B	Bit
Set value change completed flag	--	X9C	Bit
Synchronous output mode flag	--	X9D	Bit
Error flag	--	X9F	Bit
[-] Output Signal(Y):			
CH1 Output enable/disable flag	--	Y91	Bit
CH2 Output enable/disable flag	--	Y92	Bit
Operating condition setting request	--	Y99	Bit
User range writing request	--	Y9A	Bit
Channel change request	--	Y9B	Bit
Set value change request	--	Y9C	Bit
Synchronous output request	--	Y9D	Bit
Error clear request	--	Y9F	Bit

MELSOFT Series GX Works2 ...ential Programs\Inteligent Unit\Inteligent Unit - [[PRG]Write MAIN 29 Step]

Project Edit Find/Replace Compile View Online Debug Diagnostics Tool Window Help

Navigation [PRG]Read MAIN (Read Onl...)

Project

- Parameter
- Intelligent Function Module
- Global Device Comment
- Program Setting
- POU
- Device Memory
- Device Initial Value

Project

User Library

Connection Destination

English Unlabeled Q06UDEH Host Station 4/295b

0 X0 X1 M0 M0 X90 X2 X3 X4 X9F X5 X9F

4 M0 X90 X2 X3 X4 X9F X5 X9F

21 X9F X5 X9F

25 X5 X9F

M0

Y91

Y70

Y9F


[MOVP K1000 D30]

[MOVP K2000 D30]

[MOVP K4000 D30]

[MOVP D40 D100]

[SET Y9F]

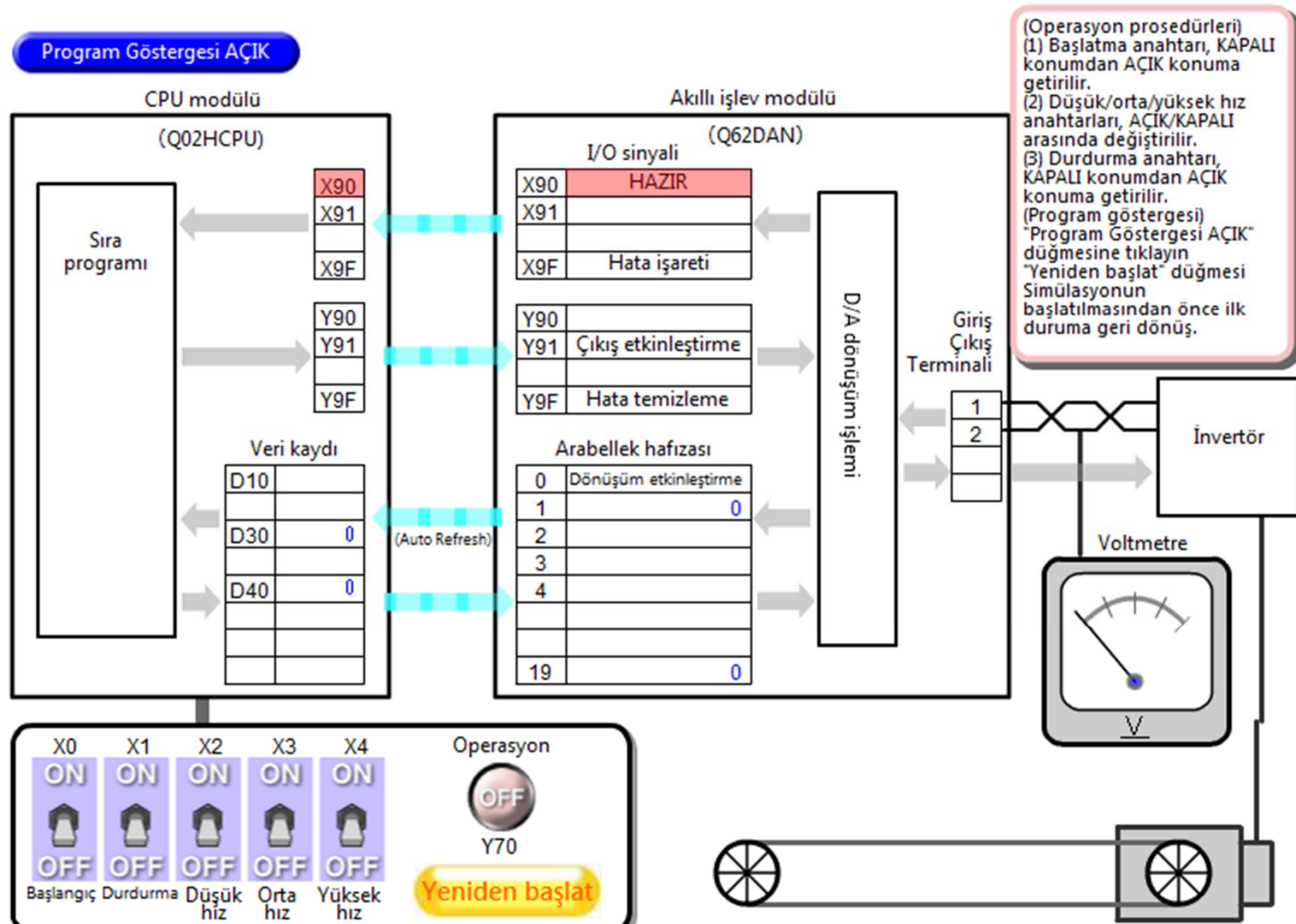
Intelligent Function Module Monitor'dan (Akıllı İşlev Modülü Monitörü) çıkın.
Devam etmek için  öğesine tıklayın.

2.5.2 Program Örneğinin Operasyonunu Kontrol Etme

Bu örnekte programlanan Q62DAN ve CPU modülünün operasyonu simüle edilebilir.

Q62DAN'ın verileri ve analog çıkışlarının, başlatma/durdurma anahtarlarının konumunun değiştirilmesi ve düşük, orta, yüksek hız anahtarlarının AÇIK/KAPALI konumlar arasında değiştirilmesiyle nasıl değiştiğini kontrol edin.

* İzlemek için GX Works2'nin izleme işlevini kullanın.



2.5.3

Q62DAN Çalışmıyorsa Neler Kontrol Edilmeli

Q62DAN'ın hatalarını kontrol edin

Bölüm 2.5.1'de açıklandığı şekilde Q62DAN'da sebep olunan hata kodlarını kontrol edin.

- GX Works2'deki Akıllı İşlev Modülü Monitörü kullanarak kontrol edin.

* Hata kodlarını ve bunların ayrıntılarını kontrol edin, ardından ürün kılavuzunda belirtilen şekilde bu hataları giderin.

Hataları kontrol etme prosedürleri

Ürün kılavuzuna başvurarak, hataların ayrıntılarını ve arabellek hafızası ve I/O sinyallerinin normal durumda olup olmadığını kontrol edin ve hataları giderin.

(1) Akıllı İşlev Modülü Monitörü kullanarak hata kodlarını kontrol edin.

(2) Çıkışlar için olan komutları kontrol edin

Akıllı İşlev Modülü Monitörü kullanarak Q62DAN'ın arabellek hafızası ve I/O sinyallerinde aşağıdakileri kontrol edin.

Kontrol edilecek veriler		Ayrıntılar
Arabellek hafızası	CHn'nin dijital değerleri	CPU modülünden gelen dijital değerler saklanmalıdır. Dijital değerler saklanmıyorsa, sıra programı ve aygıt özellikleri düzeltilmelidir.
I/O sinyalleri	CHn çıkış etkinleştirme/devre dışı bırakma işareti	Çıkış etkinleştirme/devre dışı bırakma işareti AÇIK olmalıdır. Eğer KAPALI ise, sıra programının aygıt özellikleri düzeltilmelidir.

(3) Çıkışlar için olan parametreleri kontrol edin

Q62DAN'ın parametreleriyle ilgili olarak Bölüm 2.2'de öğrendiğiniz yöntemi kullanarak dönüşüm etkinleştirme/devre dışı bırakma ayarlarını kontrol edin.

("Etkinleştir" ayarı yapılmalıdır.)

Hatanın giderilmesinin ardından Q62DAN'ın durumunu kontrol etme

Akıllı İşlev Modülü Monitörü kullanarak Q62DAN'ın normal çalışıp çalışmadığını kontrol edin.

2.5.3

Q62DAN Çalışmıyorsa Neler Kontrol Edilmeli

Akıllı İşlev Modülü Monitörü Ekranı

Bu, GX Works2'deki Akıllı İşlev Modülü Monitörü için bir örnek ekrandır.

Intelligent Function Module Monitor 1(0090:Q62DAN)			
Item	Current Value	Device	Data Type
[-] I/O Signal Monitor			
[-] Input Signal(X):			
Module READY	--	X90	Bit
High resolution mode status flag	--	X98	Bit
Operating condition setting completed flag	--	X99	Bit
Offset/gain setting mode flag	--	X9A	Bit
Channel change completed flag	--	X9B	Bit
Set value change completed flag	--	X9C	Bit
Synchronous output mode flag	--	X9D	Bit
Error flag	--	X9F	Bit
[-] Output Signal(Y):			
CH1 Output enable/disable flag	--	Y91	Bit
CH2 Output enable/disable flag	--	Y92	Bit
Operating condition setting request	--	Y99	Bit
User range writing request	--	Y9A	Bit
Channel change request	--	Y9B	Bit
Set value change request	--	Y9C	Bit
Synchronous output request	--	Y9D	Bit
Error clear request	--	Y9F	Bit

Ekrandaki ayrıntılar

(1) Item (Öge)	Modül bilgilerinin adı gösterilir. Eğer veri tipi ayrıntılı iletişim kutusu/hata kodu ve uyarı kodu ise, her bir ögenin başında bir simge gösterilir.
(2) Present value (Mevcut değer)	Modül bilgilerinin mevcut değeri gösterilir. ON/OFF (AÇIK/KAPALI) gibi karakter dizeleri ve değerler gösterilir.
(3) Device (Aygıt)	Modül bilgilerine atanan aygıtlar gösterilir.
(4) Data type (Veri tipi)	Modül bilgilerinin veri tipi gösterilir. Ayrıntılı iletişim kutusu/hata kodu/uyarı kodu mevcutsa, bunların ayrıntıları kontrol edilebilir.

Bu bölümde aşağıdaki hususları öğrendiniz:

- Dijital/analog konvertör modülünün özellikleri (Q62DAN), kontrol sinyalleri ve kontrol verilerinin işlevleri
- GX Works2'nin ayar ekranları ve Intelligent Function Module Monitor'un (Akıllı İşlev Modülü Monitörü) ekranları
- Q62DAN'ı başlatmak için gereken ayarlar
- Program örneğini kontrol etmek için sıra programı
- Q62DAN ile bir hata için sorun giderme

Lütfen aşağıdaki önemli noktaları gözden geçirin.

Q62DAN'ın performansı, özellikleri ve kullanımı	Q62DAN, analog çıkışlar yapan bir modüldür (2 kanal). Çıkış aralığı, 0 ila 5V, -10 ila +10V, 0 ila 20mA ve 4 ila 20mA arasında seçilebilir. Harici çıkış terminali için voltaj (V) ve akım (I) bağımsızdır.
GX Works2 ile ayarlar	Yeni modüller eklenebilir. Yeni modüller eklendiğinde, aynı anda I/O ataması da ayarlanmalıdır. Q62DAN'ın anahtarları, parametreler ve Otomatik Yenileme ayarlanır. Q62DAN'ın çıkış aralığı (0 ila 5V ve 4 ila 20mA) gibi anahtar ayarları önemlidir. Yüksek çözünürlük modu ve diğer özellikler gereken şekilde ayarlanabilir. Parametrelerde, CH1 ve CH2 için D/A dönüşümünü etkinleştirme/devre dışı bırakma ayarlanır. Varsayılan, "devre dışı bırakma"dır. Otomatik Yenileme, CH1 ve CH2'nin dijital değerlerinin ve hata kodlarının saklandığı CPU modülü tarafındaki aygıtlar ayarlanır.
Sıra programı	Parametreler ve Otomatik Yenileme GX Works2 kullanılarak ayarlanırsa, Q62DAN'ı kontrol eden sıra programı, Q62DAN'ın I/O sinyallerini işler ve Otomatik Yenileme ile belirtilen aygıt belleklerindeki verileri okur ve bu aygıt belleklerine verileri yazar.
Q62DAN'ın operasyonunu kontrol etme	Q62DAN'ın operasyonu, GX Works2'deki Akıllı İşlev Modülü Monitörü tarafından kontrol edilir. Q62DAN'ın arabellek hafızasının durumu da GX Works2 tarafından kontrol edilebilir. Q62DAN çalışmıyorsa, hata bilgilerini kontrol etmek için yukarıdaki işlevler kullanılır.

Son olarak, ne kadar kavradığınızı ölçmek için lütfen testi tamamlayın.

PLC Akıllı İşlev Modülü kursunun tüm derslerini tamamladığınızda göre artık son teste girmeye hazırsınız. Ele alınan konulardan herhangi birini tam anlamadıysanız, lütfen bu konuları gözden geçirmek için bu fırsatı değerlendirin.

Bu Son Testte toplam 9 soru (28 madde) yer almaktadır.

Son testi istediğiniz sayıda uygulayabilirsiniz.

Testin puanlanması

Cevabı seçtikten sonra, **Cevapla** düğmesine tıkladığınızdan emin olun. Cevapla düğmesini tıklamadan ilerlemeniz durumunda cevabınız kaybolur. (Cevaplanmamış soru olarak değerlendirilir.)

Puan sonuçları

Doğru cevap sayısı, soru sayısı, doğru cevapların yüzdesi ve başarılı/başarısız sonucu puan sayfasında görüntülenir.

Doğru cevaplar : 2

Toplam soru : 9

Yüzde : 22%

Testi geçebilmek için, soruların %60'ını doğru cevaplamanız gerekir.

Devam Et

İncele

Tekrar Dene

- Testten çıkmak için **Devam Et** düğmesine tıklayın.
- Testi incelemek için **İncele** düğmesine basın. (Doğru cevap kontrolü)
- Testi tekrar yapmak için **Tekrar Dene** düğmesine tıklayın.

Aşağıdaki modül tipleri arasında akıllı işlev modülü olarak adlandırılabilir tip(ler)in yanına bir onay () işareti koyun. (çoklu seçim yapılabilir)

- CPU modülü
- Analog-dijital (A/D) konvertör modülü
- Giriş modülü, çıkış modülü
- Konumlandırma modülü
- Seri iletişim modülü
- Güç kaynağı modülü

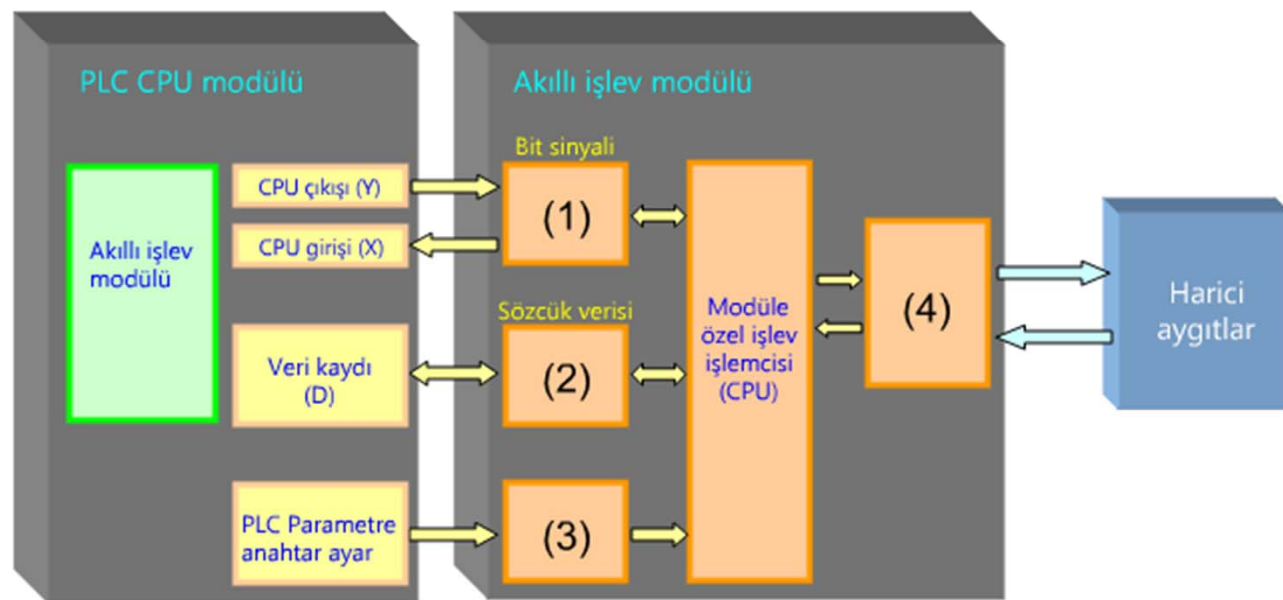
Cevapla

Geri

Aşağıdaki cümleler akıllı işlev modülünü açıklamaktadır. Cümleyi tamamlamak için her bir kutuda uygun seçimi yapın.

- 1) Voltaj, akım ve sıcaklık gibi sıralı değerleri işleyen akıllı işlev modülleri () olarak adlandırılır.
- 2) (), harici aygıtlardan gelen voltaj ve akımı (analog veriler) alır ve bunları dijital verilere dönüştürür.
- 3) Birden çok PLC CPU modülü arasında veya PLC CPU modülü ile ağdaki üst seviye bilgisayar arasında veri iletişimini gerçekleştiren akıllı işlev modülleri () olarak adlandırılır.
- 4) Makinenin operasyonunu izleyen ve makinenin karmaşık hareketini kontrol eden akıllı işlev modülü () olarak adlandırılır.
- 5) Makinenin hareketi kodlayıcılar tarafından tespit edilir ve (), kodlayıcılardan puls sinyallerini alır ve puls sayısını sayar.

(1) - (4) kutularında uygun seçimi yapın.



(1) --Select--

(2) --Select--

(3) --Select--

(4) --Select--

Cevapla

Geri

Aşağıdaki cümleler, akıllı işlev modüllerinde gerçekleştirilen veri transferini açıklamaktadır. Cümleyi tamamlamak için her bir kutuda uygun seçimi yapın.

Akıllı işlev modülünü kontrol etmeye yönelik (), arabellek hafızası kullanılarak aktarılır.

Arabellek hafızası yoluyla aktarılan veriler, komutlar olarak () gelir veya işlemin sonucu olarak

() CPU'ya çıkış olarak gönderilir.

Veriler, GX Works2 ile ayarlandığı şekilde () tarafından veya

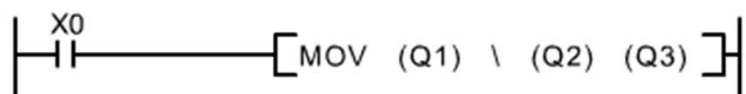
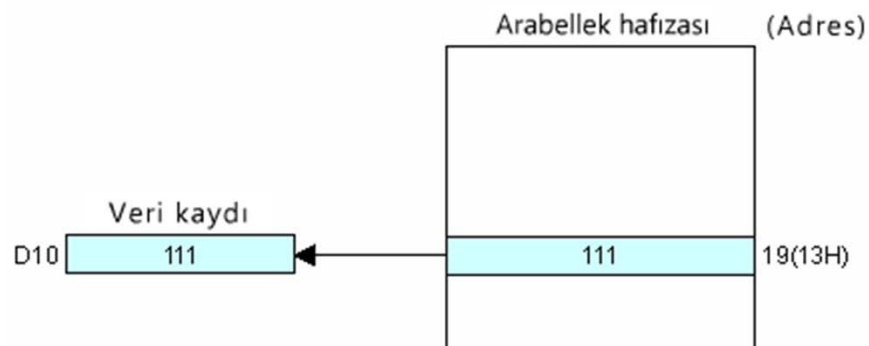
() kullanılarak programlama yoluyla iletilir.

Aşağıdakiler arasında akıllı işlev modüllerinin I/O sinyallerini açıklayan uygun cümleyi seçin. (çoklu seçim yapılabilir)

- Akıllı işlev modüllerinin I/O sinyalleri, Auto Refresh (Otomatik Yenileme) tarafından aktarılır.
- Akıllı işlev modüllerinin I/O sinyalleri, bit (AÇIK/KAPALI) sinyallerini CPU modülüne göndererek/CPU modülünden alarak aktarılır.
- Akıllı işlev modüllerinin I/O sinyalleri arasında, modül, "X" sinyallerini alır.
- Akıllı işlev modüllerinin I/O sinyalleri arasında, modül, "Y" sinyallerini alır.

Akıllı işlev modülü aygıtları, akıllı işlev modülü arabellek hafızasının, CPU modülündeki aygıt belleği ile aynı şekilde programlanmasını sağlar.

Akıllı işlev modülüne ait arabellek adresi "19"dan gelen verileri okumak (başlangıç I/O sayısı: "X/Y090") ve verileri kayıt "D10"a yazmak için programı tamamlayın.

Q1 Q2 Q3

Cevapla

Geri

Aşağıdaki cümleler, Q62DAN'ın D/A dönüşüm özelliklerini (normal çözünürlük modunda) açıklamaktadır. Cümleyi tamamlamak için her bir kutuda uygun seçimi yapın.

Çıkış aralığı ayarı olarak "1 ila 5V" seçildiğinde, çıkış voltajı, giriş dijital değeri "0" için (--Select--)V ve giriş dijital değeri "4000" için (--Select--)V olacaktır.

Bu durumda, giriş dijital değeri "0" için çıkış voltajı (--Select--) olarak ve giriş dijital değeri "4000" için çıkış voltajı (--Select--) olarak adlandırılır.

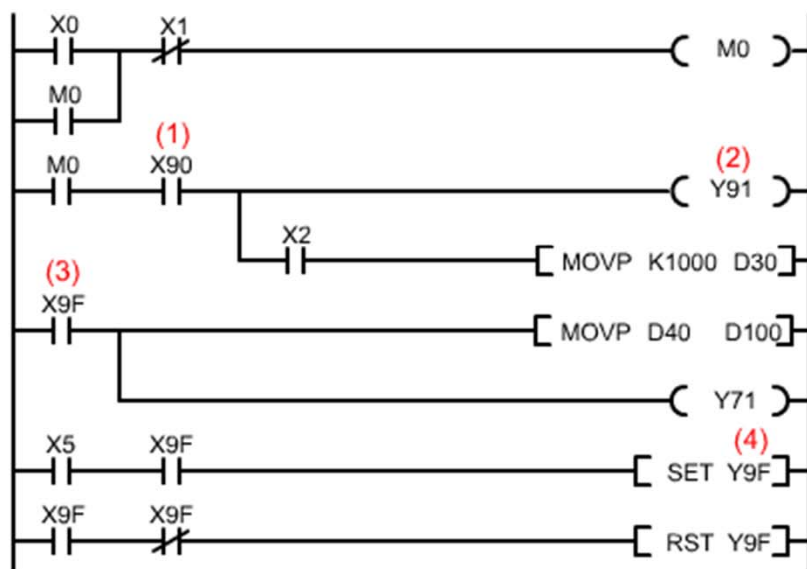
Cevapla

Geri

Aşağıda, Q62DAN'ı kontrol etmek için bir sıra programı verilmektedir. (1) - (4) kutularında uygun seçimi yapın.

Programla tanımlanan işlem

- X0 AÇIK iken, M0 AÇIKTIR. Module READY (Modül HAZIR) AÇIK hale geldiğinde, CH1 çıkış etkinleştirme işareti AÇIK hale gelir.
- Hata meydana gelme işareti AÇIK hale geldiğinde, hata kodu (D40'ta saklanan veriler), D100'e aktarılır.
- Bir hata tespit edildiğinde X5 açık haldeyse, hata temizleme isteği AÇIK hale gelir.



Ön koşul

- Q62DAN, ana temel ünitenin başlangıç I/O adresi "X/Y90" olarak belirtilen yuvasına takılır.

(1)

(2)

(3)

(4)

Cevapla

Geri

Q62DAN'da sebep olunan hata kodlarını kontrol etmek için doğru yöntemi seçin.

- GX Works2'nin PLC tanılama ekranını kullanın.
- GX Works2'nin merdiven monitörü ekranını kullanın.
- GX Works2'nin İşlev Modülü Monitörünü kullanın.
- GX Works2'nin PLC parametreleri ekranını kullanın.

Cevapla

Geri

Test**Test Puanı**

Son Testi tamamladınız. Sonuç alanınız aşağıda gösterildiği gibidir.
Son Testi sonlandırmak için bir sonraki sayfaya ilerleyin.

Doğru Cevaplar: **9**

Toplam Soru: **9**

Yüzde: **100%**

[Devam Et](#)[İncele](#)

Tebrikler. Testi geçtiniz.

PLC Akıllı İşlev Modülü Kursunu tamamladınız.

Bu kursa katıldığınız için teşekkür ederiz.

Derslerden keyif almış olmanızı ve bu kursta edindiğiniz bilgilerin gelecekte faydalı olmasını umuyoruz.

Kursu istediğiniz kadar çok gözden geçirebilirsiniz.

İncele

Kapat