

Servo

HAREKET DENETLEYİCİSİ Temel Bilgileri (Donanım)

Bu kurs, Mitsubishi hareket denetleyicisi Q serisinin hareket CPU modülünü kullanarak ilk kez hareket kontrol sistemi oluşturan kişiler için bir eğitim sistemidir.

Giriş

Kursun Amacı

Bu kurs, hareket CPU modülünü kullanarak ilk kez hareket kontrol sistemi oluşturacak kişilerin sistem tasarımını, kurulumunu, kablo tesisatını ve kablo tesisatı kontrolünü öğrenmeleri için hazırlanmıştır.

Bu kursun temel içeriği donanım tasarımcısına yöneliktir.

Yazılım tasarımcısına yönelik, sistem ayarlama ve programlama gibi içerikler, "SERVO HAREKET DENETLEYİCİSİ TEMEL BİLGİLERİ (GERÇEK MOD: SFC)" kursunda hazırlanmıştır.

Bu kurs için, MELSEC-Q serisi PLC, AC servo ve konumlandırma kontrolü hakkında bilgi sahibi olmanız gerekir.

Bu kursu ilk kez alanların aşağıdaki kursları almalarını tavsiye ederiz

"MELSEC-Q SERİSİ TEMEL BİLGİLERİ" kursu,

"MELSERVO (MR-J4) TEMEL BİLGİLERİ" kursu,

"İLK FABRİKA OTOMASYON (KONUMLANDIRMA KONTROLÜ)" kursu.

Bu kursun içeriği aşağıdaki gibidir.
Bölüm 1'den başlamanızı tavsiye ederiz.

Bölüm 1 - HAREKET KONTROLÜNE İLİŞKİN TEMEL BİLGİLER

Hareket kontrol sistemi ve hareket CPU modülüne ait temel bilgileri öğreneceksiniz.

Bölüm 2 - SİSTEM TASARIMI

Kurulacak sistemin kontrol ayrıntılarını açıklığa kavuşturacak ve sistemleri tasarlamayı ve ürünleri seçmeyi öğreneceksiniz.

Bölüm 3 - KURULUM VE KABLO TESİSATI

Hareket kontrol sistemlerini kurmayı ve kablo tesisatını döşemeyi öğreneceksiniz.





Bölüm 4 - KABLO TESİSATI KONTROLÜ

Doğru kablo tesisatını kontrol etmeyi öğreneceksiniz.

Son Test

Geçer not: %60 veya üzeri.

Giriş**Bu e-Eğitim Aracının Kullanımı**

Sonraki sayfaya git		Sonraki sayfaya gidin.
Önceki sayfaya dön		Önceki sayfaya dönün.
İstenen sayfaya ulaş		"İçindekiler Tablosu" görüntülenerek istediğiniz sayfaya ulaşabilmenizi sağlar.
Eğitimden çık		Eğitimden çıkın. "İçindekiler" ekranı gibi pencereler ve eğitim kapatılacaktır.

Giriş

Kullanım Önlemleri

Güvenlik önlemleri

Gerçek ürünleri kullanmayı öğrendiğinizde, lütfen ilgili kılavuzlardaki güvenlik önlemlerini dikkatlice okuyun.

Bu kurstaki önlemler

- Kullandığınız yazılım sürümünde görüntülenen ekranlar bu kurstakilerden farklı olabilir.

Bu kurs şu yazılım sürümü içindir:

- MT Developer2 Sürüm 1.18U
- MR Configurator2 Sürüm 1.01B
- GX Works2 Sürüm 1.55H

Referans materyalleri

Aşağıda, eğitimle bağlantılı referanslar yer almaktadır. (Bunlar olmadan da öğrenebilirsiniz.)
İndirmek için referansın adını tıklayın.

Referansın adı	Dosya biçimi	Dosya boyutu
Örnek program	Sıkıştırılmış dosya	170,516 bytes
Kayıt kağıdı	Sıkıştırılmış dosya	4,85 kB

Bölüm 1 HAREKET KONTROLÜNE İLİŞKİN TEMEL BİLGİLER

Hareket kontrolü, bir konveyör düzeneği, bir işleme makinesi ve benzerine ait birden fazla eksen (servo motorları) kontrol eder ve yüksek hassasiyette konumlandırma kontrolü ve hız kontrolü gerçekleştirir.

Bu kursta, donanım tasarımcısına hareket CPU modülü kullanılarak hareket kontrol sistemlerinin nasıl yapılandırıldığı konusunda bilgi verilmektedir ([Q172DCPU](#))

Aşağıda, hareket kontrolünün uygulama örnekleri anlatılmaktadır.
Lütfen görmek istediğiniz uygulama örneğine ait düğmeyi tıklayın.

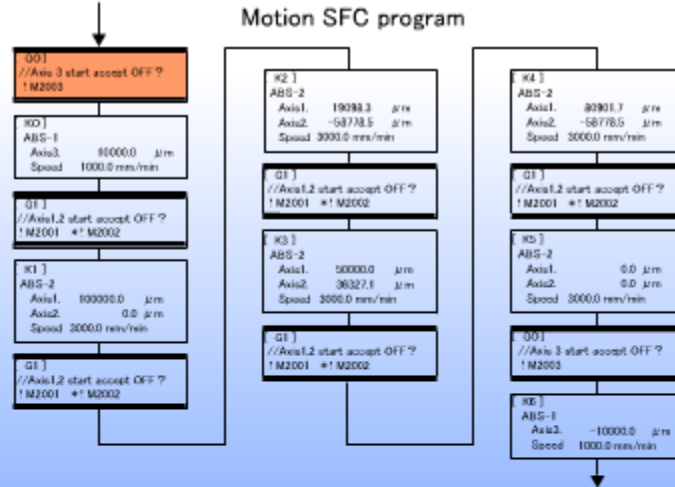
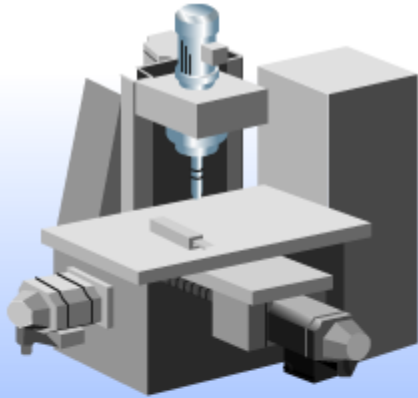
X-Y table

Sealing

Spinner

Filling machine

X-Y table







1.1

Hareket CPU Modüllerinin Özellikleri

Hareket kontrolü için Mitsubishi hareket denetleyicisi Q serisine ait bir hareket CPU modülü kullanın. Aşağıda hareket CPU modüllerinin özellikler gösterilmektedir.

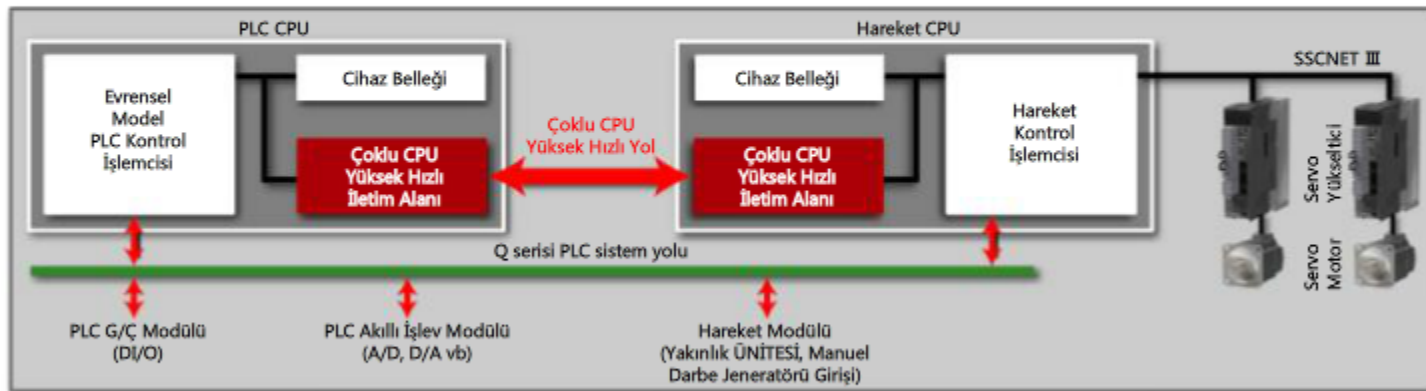
İşletim sistemi yazılımı, her uygulamaya uygun şekilde seçilebilir

Konveyör düzeneği veya işleme makinesi gibi uygulamalar için uygun **işletim sistemi yazılımı (kontrol yazılımı)** seçebilirsiniz.

İşletim sistemi yazılımı SW8DNC-SV□□□□ (CD-ROM)	Konveyör düzeneğinin kullanımı Hareket SFC ile uyumlu	Otomatik makine kullanımı Hareket SFC ile uyumlu	Makine alet çevresel kullanımı
	SV13	SV22	SV43
	Özel dil	Mekanik destek dili	EIA dili (G kodu)
	 <p>Elektronik parça montajı, Yerleştirme cihazı, Besleyici, Kalıplama Makinesi, Taşıma ekipmanı, Boya uygulayıcısı, Çip montajı, Plaka dilimleme makinesi, Yükleme ve boşaltma makinesi, Bağlama makinesi, X-Y tablası</p> <p>Doğrusal interpolasyon (1 - 4 eksen), Dairesel interpolasyon, Sabit hız, Sabit hatveli besleme, Sabit konum durdurmalı hız kontrolü, Hız değiştirme, Hız kontrolü, Hız ve konum değiştirme</p>	 <p>Pres besleyici, Gıda işleme, Gıda paketlenme, Sargı makinesi, İplik eğirme makinesi, Tekstil makinesi, Baskı makinesi, Ciltleme makinesi, Lastik kalıplama makinesi, Kağıt yapma makinesi</p> <p>Senkron kontrol, Elektronik mil, Elektronik kavrama, Elektronik kam, Çekme kontrolü</p>	 <p>Oğütme makinesi Aktarma makinesi Makine aleti Ahşap doğrama makinesi Yükleme ve boşaltma makinesi</p> <p>Doğrusal interpolasyon (1 - 4 eksen) Dairesel interpolasyon Sarmal interpolasyon Sabit hızlı konumlandırma</p>

Birden fazla CPU konfigürasyonu, CPU işleme yükünü azaltır

PLC CPU modülüyle birlikte bir hareket CPU modülünün kullanılması gerekir. Buna **çoklu CPU konfigürasyonu** adı verilir ve bu konfigürasyonda, sekans kontrolü ve hareket kontrolü her bir CPU modülünde işlenerek her CPU modülündeki işlem yükü azaltılır ve işlem hızı artırılır. (Hareket CPU modülü tek başına kullanılamaz.)



Kullanımı kolay geliştirme ve bakım ortamı sağlar

Bir hareket denetleyici mühendislik ortamı olan **MELSOFT MT Works2**, bir kişisel bilgisayar üzerinden bütüncül biçimde sistem ayarlama, parametre ayarlama, "programlama ve hata ayıklama", simülasyon ve "işletim ve bakım" yapılabilmesini sağlayan bir geliştirme ve bakım ortamı sağlar.

Bu şekilde, hareket kontrol sistemlerinin geliştirilmesini, çalıştırılmasını ve bakımını düzenleyerek kolaylaştırır.

Grafik ekranlı hareket sistemlerinin kolay tasarımı

■ Sistem Ayarlama

■ Parametre ayarlama



Sistem Tasarımı

Görselleştirmeyi ve anlamayı kolaylaştırıcı akış şeması biçimindeki programlama

■ Hareket SFC programı (SV13/SV22)

■ Konumlandırma için servo programı (SV13/SV22)

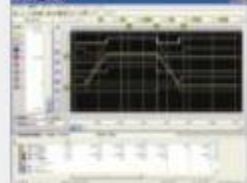


Programlama

İşletim ve bakımın düzenlenmesi

■ Hareket CPU hatası toplu izleme

■ Dijital osiloskop işlevi



İşletim ve bakım

Başlatma ve ayarlama

Çok çeşitli izleme ve test işletim işlevleri

■ Çeşitli izleme işlevleri

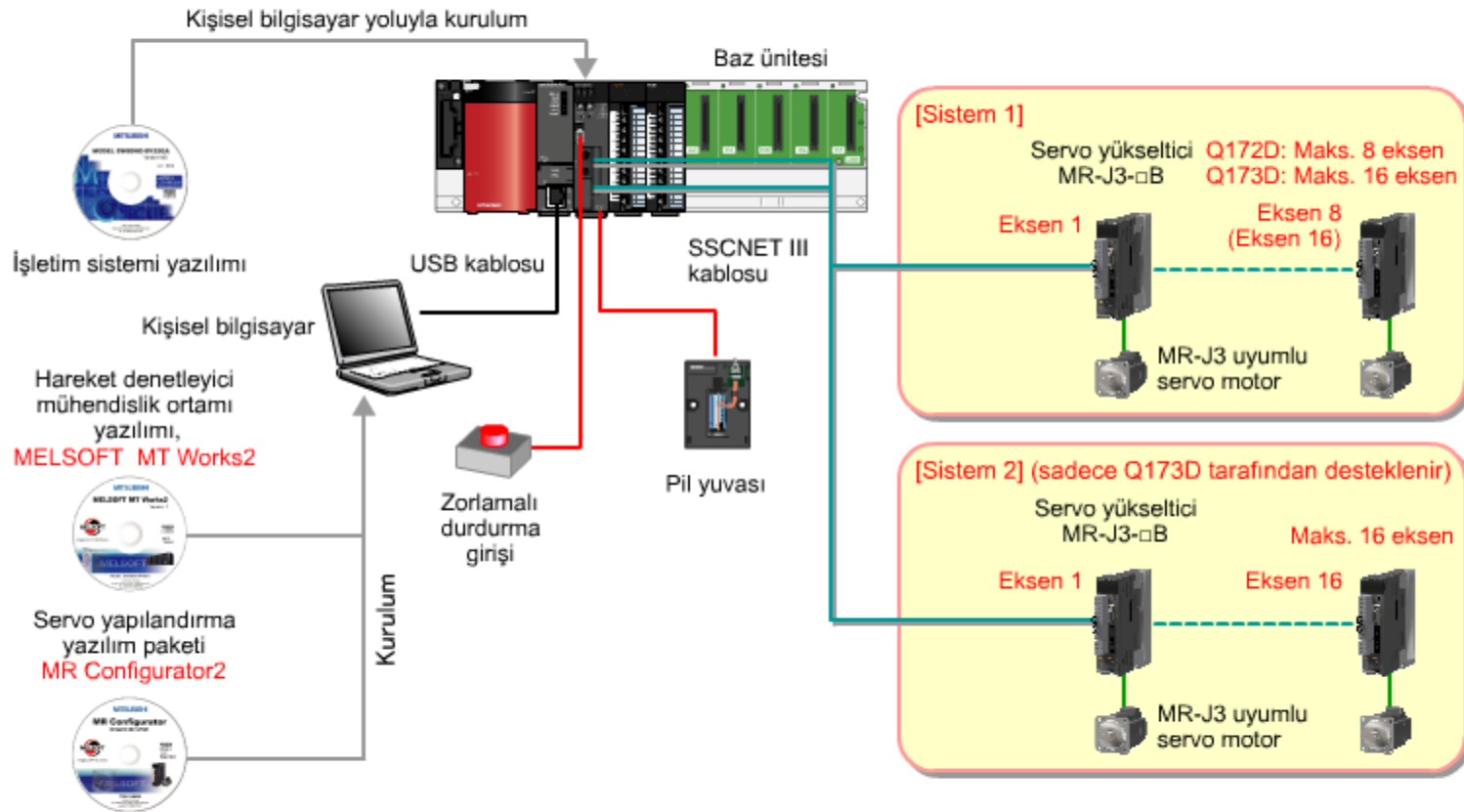
■ Çeşitli test işletim işlevleri



1.2 Hareket Kontrol Sistemlerinin Kurulmasına yönelik Gereklilikler

Aşağıda, bir hareket kontrol sisteminin kurulması için gereken temel konfigürasyon (donanım ve yazılım dâhil) gösterilmektedir.

Fare imleci her bir cihaz üzerine getirildiğinde, cihazın ayrıntıları görüntülenir.



1.3

Hareket CPU Modülünün Tüm Bölümlerinin Adları

Aşağıdaki tabloda, bir hareket CPU modülünün tüm bölümlerinin adları ve uygulama alanları belirtilmektedir. (Bu kursta, örnek olarak Q172DCPU kullanılmaktadır.)

Fare imleci tablodaki her öğenin üzerine getirildiğinde, CPU modülünün ilgili bölümü vurgulanır ve ilgili bölümün üzerine gelindiğinde tablodaki öğe vurgulanır.



Ad	Uygulama
7 bölmeli LED ekran	CPU modülünün çalışma durumunu ve hata bilgisini gösterir.
Döner işlem seçim 1 düğmesi (SW1)	Çalışma modunu (normal çalışma modu, kurulum modu vb.) ayarlamak için kullanılır.
Döner işlem seçim 2 düğmesi (SW2)	Çalışma modunu (normal çalışma modu, kurulum modu vb.) ayarlamak için kullanılır.
RUN/STOP (ÇALIŞTIR/DURDUR) düğmesi	CPU modülünü kontrol etmek (programları yürütmek veya durdurmak) için kullanılır.
Zorlamalı durdurma giriş konektörü	Bir zorlamalı durdurma girişi yapmak için terminal (24 VDC).
SSCNET III CN1 konektörü	Servo yükselticilerle bağlantı için konektör (maks. 16 eksen) Bir SSCNET III kablosu bağlayın.

Aşağıda, hareket kontrol sistemini kurma prosedürü gösterilmektedir.
Bu kursta, kurulum prosedürünün yanı sıra donanım tasarlama sürecini de öğreneceksiniz.

Donanım Tasarımı

1) SİSTEM TASARIMI Bölüm 2

2) KURULUM VE KABLO TESİSATI Bölüm 3

3) KABLO TESİSATI KONTROLÜ Bölüm 4

**Bu kurstaki
öğrenme
kapsamı**

Yazılım Tasarımı

4) İŞLETİM SİSTEMİ YAZILIMININ SEÇİMİ VE KURULUMU
.....SERVO HAREKET DENETLEYİCİSİ TEMEL BİLGİLERİ (GERÇEK MOD: SFC) KURSU

5) SİSTEM AYARLAMASERVO HAREKET DENETLEYİCİSİ TEMEL BİLGİLERİ (GERÇEK MOD: SFC) KURSU

6) ÇALIŞMA KONTROLÜ.....SERVO HAREKET DENETLEYİCİSİ TEMEL BİLGİLERİ (GERÇEK MOD: SFC) KURSU

7) PROGRAM TASARIMI.....SERVO HAREKET DENETLEYİCİSİ TEMEL BİLGİLERİ (GERÇEK MOD: SFC) KURSU

8) PROGRAMLAMASERVO HAREKET DENETLEYİCİSİ TEMEL BİLGİLERİ (GERÇEK MOD: SFC) KURSU

9) ÇALIŞTIRMA

Aşağıda, Bölüm 1'de öğrendiğiniz içerikler listelenmektedir. Aşağıdaki hususlar çok önemlidir; bu nedenle bunları tekrar kontrol edin.

Hareket Kontrolüne İlişkin Temel Bilgiler	Hareket kontrolü, bir konveyör düzeneği, bir işleme makinesi ve benzerine ait birden fazla eksen (servo motoru) kontrol eder ve yüksek hassasiyette konumlandırma kontrolü ve hız kontrolü gerçekleştirir.
Hareket CPU modüllerinin özellikleri	<ul style="list-style-type: none">• Konveyör düzeneği veya işleme makinesi gibi uygulamalar için uygun işletim sistemi yazılımı (kontrol yazılımı) seçebilirsiniz.• PLC CPU modülüyle birlikte bir hareket CPU modülünün kullanılması gerekir. Buna çoklu CPU konfigürasyonu adı verilir ve bu konfigürasyonda, sekans kontrolü ve hareket kontrolü her bir CPU modülünde işlenerek her CPU modülündeki işlem yükü azaltılır ve işlem hızı artırılır.• Bir hareket denetleyici mühendislik ortamı olan MELSOFT MT Works2, bir Windows kişisel bilgisayarından bütüncül biçimde sistem ayarlama, parametre ayarlama, "programlama ve hata ayıklama", simülasyon ve "işletim ve bakım" yapılabilmesini sağlayan bir geliştirme ve bakım ortamı sağlar.• Bu şekilde, hareket kontrol sistemlerinin geliştirilmesini, çalıştırılmasını ve bakımını düzenleyerek kolaylaştırır.

Bölüm 2 SİSTEM TASARIMI

Bölüm 2'de, bir sistemi tasarlamayı ve ürünleri seçmeyi öğreneceksiniz.



Bölüm 2 öğrenme prosedürü

- 2.1 Kontrol Modunun Açıklanması
 - 2.1.1 Bu kursun örnek sistemindeki ekipman konfigürasyonu
- 2.2 Bir Servo Sistemini Değerlendirme
- 2.3 Gerekli G/Ç Teknik Özelliklerini ve Noktalarını Değerlendirme
- 2.4 Güvenlik Tasarımını Değerlendirme
- 2.5 Ürün Seçimi
- 2.6 Bu Bölümün Özeti

2.1

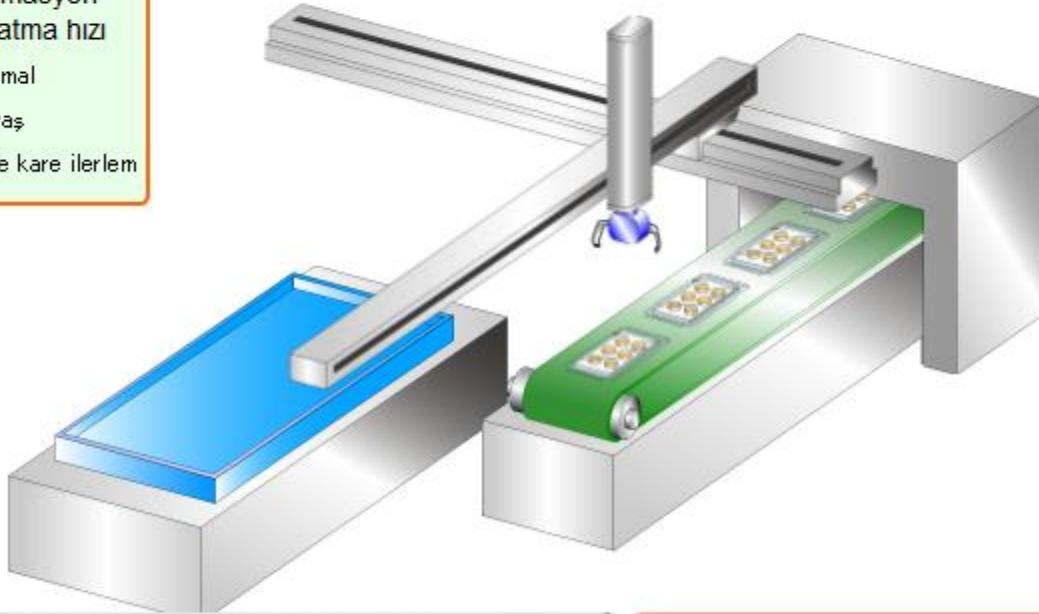
Kontrol Modunun Açıklanması

Animasyonu kullanarak bu kursa ait örnek sistemdeki kontrol modunu (kontrol akışını) inceleyin.

Aşağıdaki örnek sistemde yer alan animasyonu  Tıklayın talimatına göre bir fare ile çalıştırın.

Animasyon
oynatma hızı

- Normal
- Yavaş
- Kare kare ilerlem



Güç düğmesi



Başlatma düğmesi (PX12)



Çalışıyor (PY2)



Düzenlenen ürün sayısı



Durduruluyor (PY3)

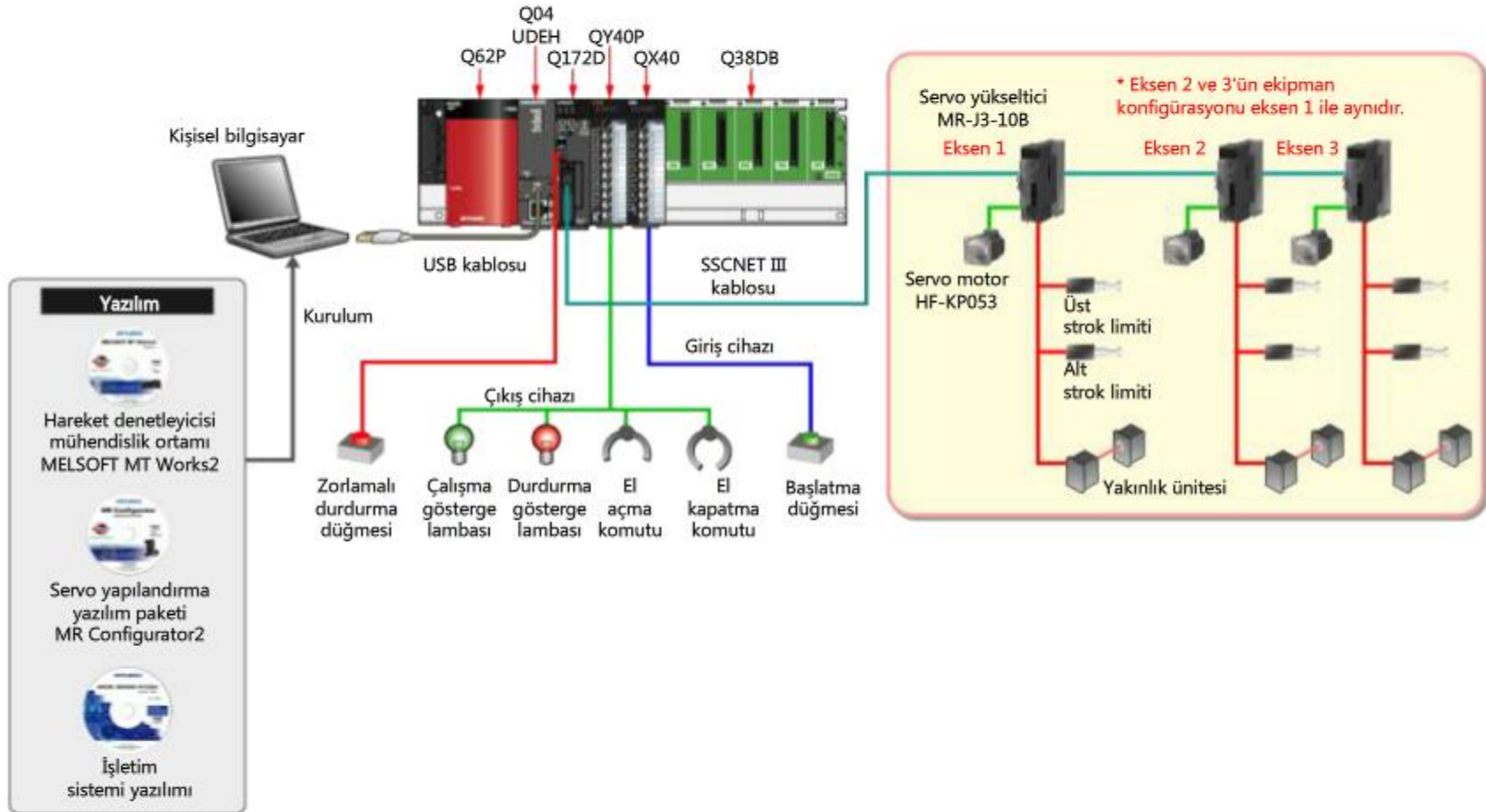


Sıradaki ürünleri paletle dizmek için,
kontrol akışı işaretçiyeye (P1) geri döner.

2.1.1

Bu kursun örnek sistemindeki ekipman konfigürasyonu

Aşağıda bu kursta kullanılan örnek sistemin ekipman konfigürasyonu gösterilmektedir.



2.2

Bir Servo Sistemini Değerlendirme

Daha sonra, servo sistemi konfigürasyonunu sistemin makine teknik özelliklerine göre (eksen sayısı, eksen No, dönüş yönü vb.) değerlendirin.

Örnek sistem için, aşağıdaki servo sistemi konfigürasyonu kısım 2.1'deki kontrol ayrıntılarına göre seçilir.

**Servo motor dönüş yönü**

Makine teknik özelliklerine bağlı olarak, makineyi ileri dönüş yönünde hareket ettirmek için servo motor dönüş yönünü değerlendirin.

Dönüş yönü **yüklemeye tarafından görünüme göre (motorun makineye takıldığı taraf) saat yönünün tersi (CCW)** veya **saat yönü (CW)** şeklindedir.

Örnek sistemde, bir eksen ileri dönüş komutuyla **saat yönünün tersine** döner.



Saat yönünün tersine (CCW)



Saat yönünde (CW)

Başlangıç konumuna dönüş yöntemini değerlendirme

Durdurma konumlarındaki hataları gidermek için, her eksen için **başlangıç konumuna dönüş** yapın.

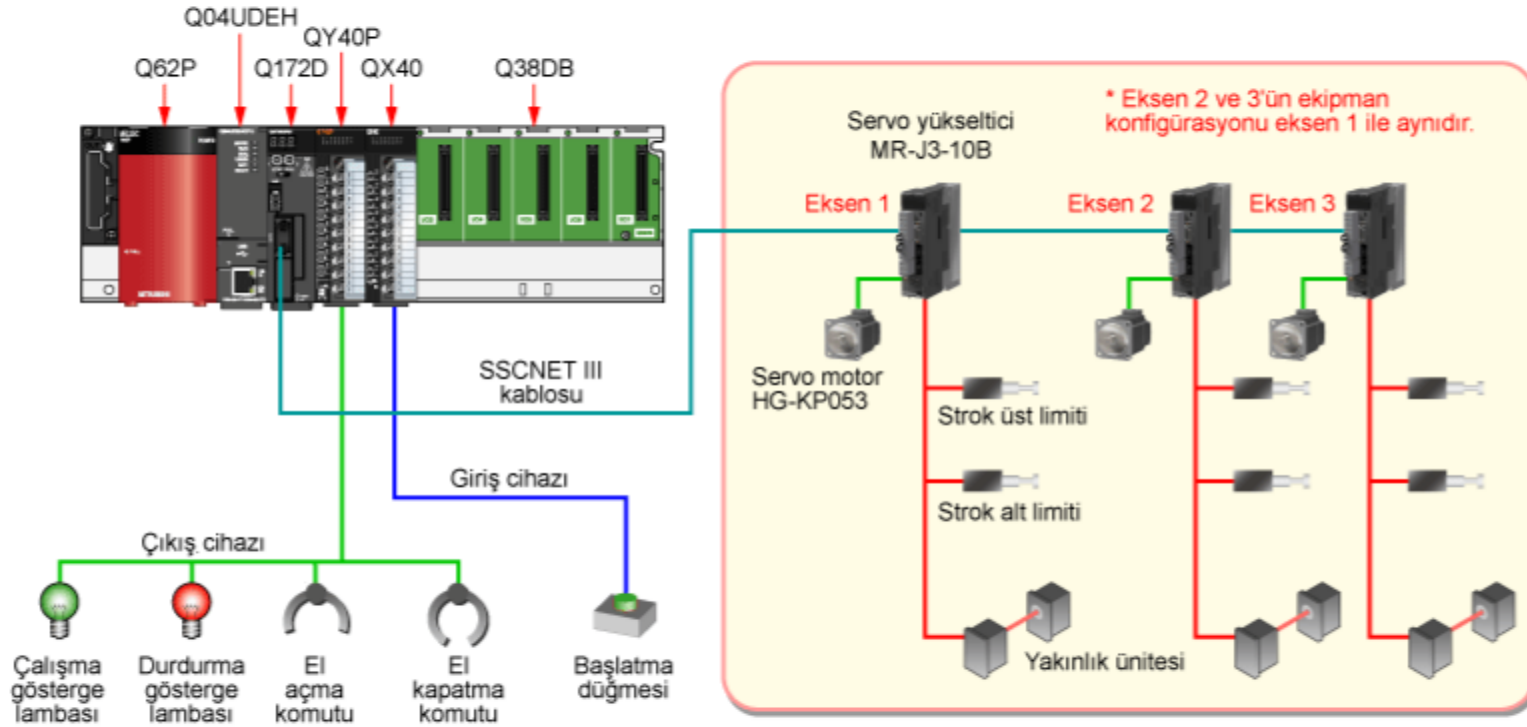
Başlangıç konumuna dönüş için birkaç yöntem hazırlanmıştır. Sistemin makine teknik özelliklerine uygun bir yöntem seçin.

Örnek sistem için, her eksen için **yakınlık ünite tipini** başlangıç konumuna döndürme işlemini gerçekleştirin.

2.3 Gerekli G/Ç Teknik Özelliklerini ve Noktalarını Değerlendirme

Daha sonra, hareket denetleyicisi ve servo yükselticinin G/Ç teknik özelliklerini ve noktalarını değerlendirin. G/Ç teknik özelliklerini ve noktalarını, kısım 2.1'de gösterilen kontrol ayrıntılarına göre seçin.

Fare imleci bir hareket denetleyicisine veya servo yükselticiye bağlı bir cihaza getirildiğinde, ilgili G/Ç teknik özellikleri görüntülenir.



2.4

Güvenlik Tasarımını Değerlendirme

Daha sonra, hareket kontrol sisteminin güvenlik tasarımını değerlendirin.

Sistemin arızalanması durumunda cihazların zarar görmesini ve bozulmasını ve diğer kazaları önlemek amacıyla, acil durumlarda sistemin durmasını sağlamak için mekanizmayı değerlendirin.

Bu kurstaki örnek sistem için, aşağıdaki üç güvenlik önlemi alınır.

Görmek istediğiniz güvenlik önlemine ait düğmeyi tıklayın. (Devrenin tamamını incelemek için "Tüm devreyi görüntüle" düğmesini tıklayın.)

Acil durdurma devresi

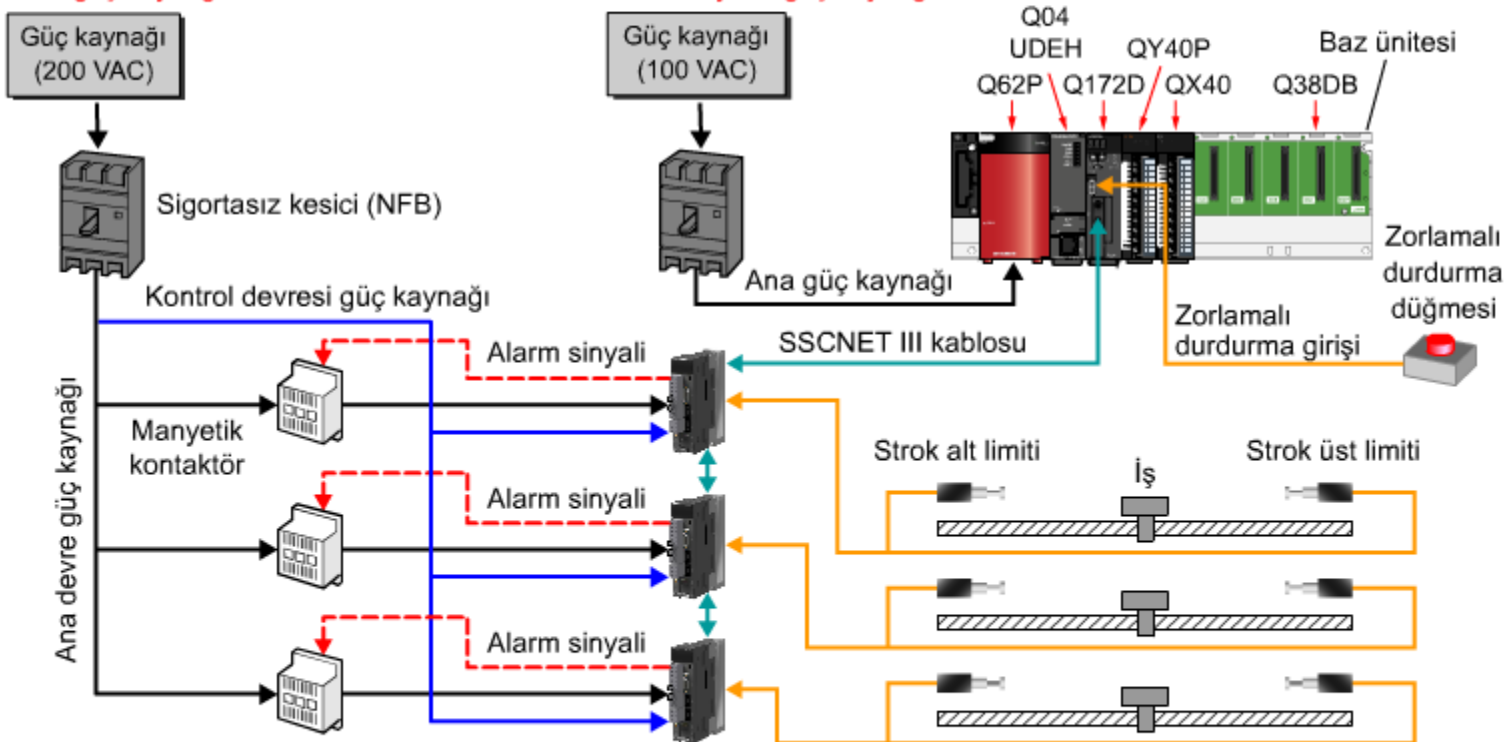
Zorlamalı durdurma devresi

İşin sınırlı hareket aralığı

Tüm devreyi görüntüle

<Servo güç kaynağı>

<Hareket denetleyicisi güç kaynağı>



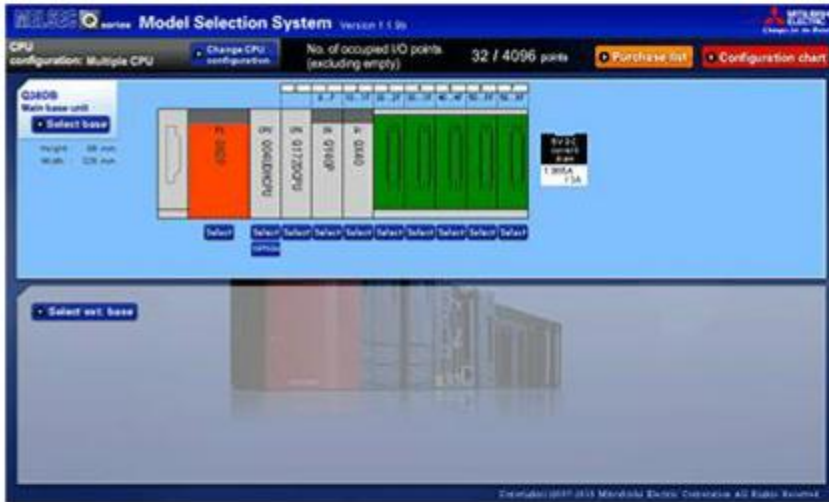
2.5

Ürün Seçimi

Değerlendirilen sistem konfigürasyonuna bağlı olarak satın alınacak ürünleri seçin.
Ürünleri, seçim araçlarının yardımıyla seçin.

Hareket denetleyicileri için: MELSEC-Q serisi model seçim sistemi

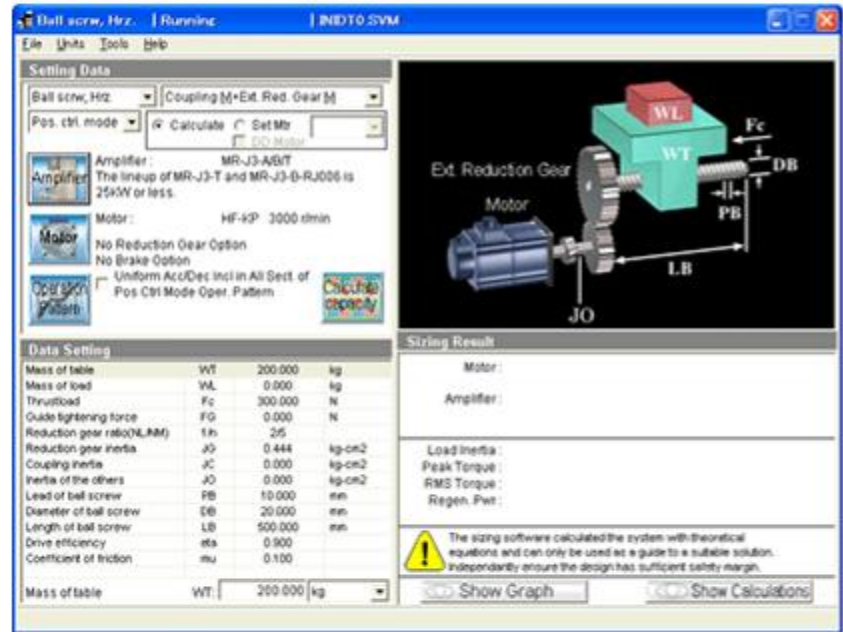
Bu araç, endüstriyel otomasyon ürünlerine yönelik Web sitemizde sunulan hareket CPU modülleri dâhil olmak üzere MELSEC-Q serisi ürünleri seçmenize yardımcı olur. Bu aracı ücretsiz olarak kullanabilirsiniz.



* Bu araç Web sayfası üzerinde çalışır. İndirip yüklemeye gerek yoktur.

Servolar için: AC servo kapasitesi seçim aracı

Bu araç, sistemin makine teknik özelliklerine göre servo yükselticiler ve servo motorlardan oluşan uygun bir kombinasyon seçmenize yardımcı olur. Bu aracı endüstriyel otomasyon ürünlerine yönelik Web sitemizden indirebilirsiniz.



*Bu araç, indirildikten sonra kişisel bilgisayarınıza kurulum gerektirir.

Örnek sistemde kullanılarak cihazları, değerlendirilen sistem konfigürasyonuna göre seçin. Sıradaki tabloda, örnek sistemin seçilen ekipman konfigürasyonu belirtilmektedir.

Öğe	Konfigürasyon bileşeni	Adet	Model adı	Açıklama
Hareket denetleyici sistemi	Baz ünitesi	1	Q38DB	baz ünitesi her modülün montajı için 8 yuva içerir ve birden fazla CPU'yu destekler.
	Güç kaynağı modülü	1	Q62P	Her modüle güç sağlar.
	PLC CPU modülü	1	Q04UDECPU	Sekans kontrolü gerçekleştiren bir CPU modülü. * Pil (Q6BAT) CPU modülünün içine yerleştirilmiştir.
	Hareket CPU modülü	1	Q172DCPU	Hareket kontrolü gerçekleştiren bir CPU modülü. * Pil (Q6BAT) ve pil yuvası (Q170DBATC) CPU modülünün içine yerleştirilmiştir.
	Giriş modülü	1	QX40	Başlangıç düğmesinden AÇMA/KAPATMA sinyalinin girişini yapar. (16 nokta)
	Çıkış modülü	1	QY40P	AÇMA/KAPATMA sinyalinin gösterge lambasına ve cihaza (el bölümü) çıkışını yapar. (16 nokta)
	Harici güç kaynağı	1	–	G/Ç cihazlarına ve zorlamalı durdurma girişine 24 VDC güç sağlar.
Harici G/Ç cihazı	Başlatma düğmesi	1	–	Örnek sistemi başlatmak için kullanılan basmalı düğme.
	Zorlamalı durdurma düğmesi	1	–	Acil durumlarda tüm eksenlerin servo motorlarını durdurmak için kullanılan basmalı düğme.
	Zorlamalı durdurma girişi için kablo	1	Q170EMICBL0M	Zorlamalı durdurma girişi ile hareket CPU modülü arasındaki kabloları döşemek için kullanılır.
	Cihazın el bölümü	1	–	Cihazın ürünleri yakalamak için kullanılan el bölümü.
	Gösterge lambası	2	–	Sistemin çalışmakta mı yoksa durmuş mu olduğunu bildiren gösterge lambaları.
Servo sistemi	Servo yükseltici	3	MR-J3-10B	3 eksen için servo yükselticiler.
	Servo motor	2	HF-KP053	Eksen 1 (X eksen) ve eksen 2 (Y eksen) için servo motorlar.
		1	HF-KP053B	Eksen 3 (Z eksen) için frenli servo motor.
	Strok limiti	6	–	Cihazın hareket aralığındaki üst limiti ve alt limiti algılayan sensörler.
	Yakınlık ünitesi	3	–	Başlangıç konumunda yavaşlamanın başlama konumunu algılayan sensörler.
	Motor güç kaynağı kablosu	3	MR-PWS1CBL2M-A1-L	Servo yükselticiden servo motora elektrik ileten kablo. (Uzunluk: 2 m)
	Kodlayıcı kablosu	3	MR-J3ENCBL2M-A1-L	Servo yükselticiyi servo motorun kodlayıcısına bağlamak için kullanılan kablo. (Uzunluk: 2 m)

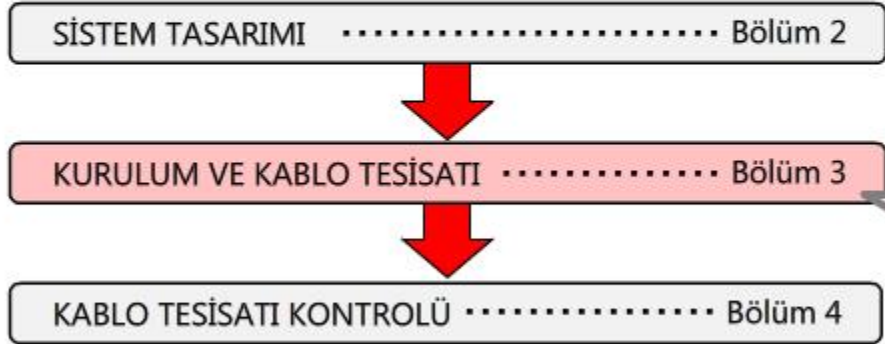
	Kodlayıcı kablosu	3	MR-J3ENCBL2M-A1-L	Servo yükselticiyi servo motorun kodlayıcısına bağlamak için kullanılan kablo. (Uzunluk: 2 m)
	SSCNET III kablosu	3	MR-J3BUS□M	Hareket CPU modülü ile servo yükseltici arasındaki iletişim kablosu.
Geliştirme ortamı	Kişisel bilgisayar	1	–	Mühendislik ortam yazılımını çalıştırmak için kullanılan kişisel bilgisayar.
	Mühendislik ortam yazılımı	1	MELSOFT MT Works2	Hareket CPU modülünü ayarlamak, programlamak vb. işlemler için kullanılan yazılım.
		1	MELSOFT GX Works2	Hareket PLC CPU modülünü ayarlamak, programlamak vb. işlemler için kullanılan yazılım.
		1	MELSOFT MR Configurator2	Servo yükseltici ve servo motoru ayarlamak için kullanılan yapılandırma yazılımı.
	İşletim sistemi yazılımı	1	SW8DNC-SV13QD	Hareket CPU modülüne kurulacak yazılım.
	USB kablosu	1	MR-J3USBCBL3M	MELSOFT MT Works2'nin kurulu olduğu kişisel bilgisayarı CPU modülüne bağlar.

Aşağıda, Bölüm 2'de öğrendiğiniz içerikler listelenmektedir.
Aşağıdaki hususlar çok önemlidir; bu nedenle bunları tekrar kontrol edin.

Kontrol modunun açıklanması	Sistemleri tasarlamadan önce kontrol ayrıntılarını ve makine teknik özelliklerini açıklığa kavuşturun.
Bir servo sistemini değerlendirme	<p>Servo sistemi konfigürasyonunu sistemin makine teknik özelliklerine göre (eksen sayısı, eksen No, dönüş yönü vb.) değerlendirin.</p> <ul style="list-style-type: none"> • Servo motor dönüş yönü <p>Makine teknik özelliklerine bağlı olarak, makineyi ileri dönüş yönünde hareket ettirmek için servo motor dönüş yönünü değerlendirin.</p> <p>Dönüş yönü yüklemeye göre (motorun makineye bağlandığı taraf) saat yönünün tersi (CCW) veya saat yönü (CW) şeklindedir.</p> <ul style="list-style-type: none"> • Başlangıç konumuna dönüş yöntemini değerlendirme <p>Durdurma konumlarındaki hataları gidermek için, her eksen için başlangıç konumuna dönüş yapın.</p> <p>Başlangıç konumuna dönüş için birkaç yöntem hazırlanmıştır. Sistemin makine teknik özelliklerine uygun bir yöntem seçin.</p>
G/Ç teknik özelliklerini ve noktaları değerlendirme	Gerekli G/Ç teknik özelliklerini ve noktalarını, kontrol ayrıntılarına ve makine teknik özelliklerine göre değerlendirin.
Güvenlik tasarımını değerlendirme	<p>Sistemin arızalanması durumunda cihazların zarar görmesini ve bozulmasını ve diğer kazaları önlemek amacıyla, acil durumlarda sistemin durmasını sağlamak için mekanizmayı değerlendirin.</p> <ul style="list-style-type: none"> • Acil durdurma devresi <p>Devreyi, bir alarm (arıza) oluştuğunda servo yükselticiye giden ana devre güç kaynağını kapatmak üzere manyetik kontaktör kapatılacak ve acil durdurmayı devreye sokmak üzere servo motorun elektromanyetik freni etkinleştirecek şekilde yapılandırın.</p> <ul style="list-style-type: none"> • Başlangıç konumuna dönüş yöntemini değerlendirme <p>Durdurma konumlarındaki hataları gidermek için, her eksen için başlangıç konumuna dönüş yapın.</p> <p>Başlangıç konumuna dönüş için birkaç yöntem hazırlanmıştır. Sistemin makine teknik özelliklerine uygun bir yöntem seçin.</p> <ul style="list-style-type: none"> • İşin sınırlı hareket aralığı <p>Her eksenin iki ucunda strok limitlerini kurun.</p> <p>Devreyi, hareket aralığının dışında çıkan bir iş strok limitine temas ettiğinde servo motor hızla duracak şekilde yapılandırın.</p>
Ürün seçimi	<p>Değerlendirilen sistem konfigürasyonuna bağlı olarak satın alınacak ürünleri seçin.</p> <p>Mitsubishi Electric, ürün seçimine yardımcı olan araçları ücretsiz olarak sağlar.</p> <ul style="list-style-type: none"> • Hareket denetleyicileri için <p>MELSEC-Q serisi model seçim sistemi</p> <ul style="list-style-type: none"> • Servolar için <p>AC servo kapasitesi seçim aracı</p>

Bölüm 3 KURULUM VE KABLO TESİSATI

Bölüm 3'te, hareket kontrol sistemlerini kurmayı ve kablo tesisatını döşemeyi öğreneceksiniz.



Bölüm 3 öğrenme prosedürü

- 3.1 Kurulum
- 3.2 Modüllerin Montajı
 - 3.2.1 Hareket CPU modülüne pil takma
- 3.3 Topraklama
- 3.4 Güç Kaynağı ve G/Ç Cihazları için Kablo Tesisatı
 - 3.4.1 Güç kaynağı modülü için kablo tesisatı
 - 3.4.2 G/Ç cihazları için kablo tesisatı
 - 3.4.3 Güç kaynağını servo yükselticilere bağlama
 - 3.4.4 Harici G/Ç cihazlarını servo yükselticiye bağlama
 - 3.4.5 Motor güç kaynağı kablosunu bağlama
 - 3.4.6 Bir kodlayıcı kablosunu bağlama
 - 3.4.7 Servo yükselticileri bağlama
 - 3.4.8 Mutlak konum algılama sistemi için pil yerleştirme
- 3.5 Servo Yükselticilerin Kontrol Ekseni Numaralarının Ayarlanması
- 3.6 PLC CPU Modülünün Başa Döndürülmesi
 - 3.6.1 Bir PLC CPU modülünü kişisel bilgisayara bağlama
 - 3.6.2 GX Works2 ile PLC arasındaki bağlantıyı ayarlama
 - 3.6.3 Belleği biçimlendirme

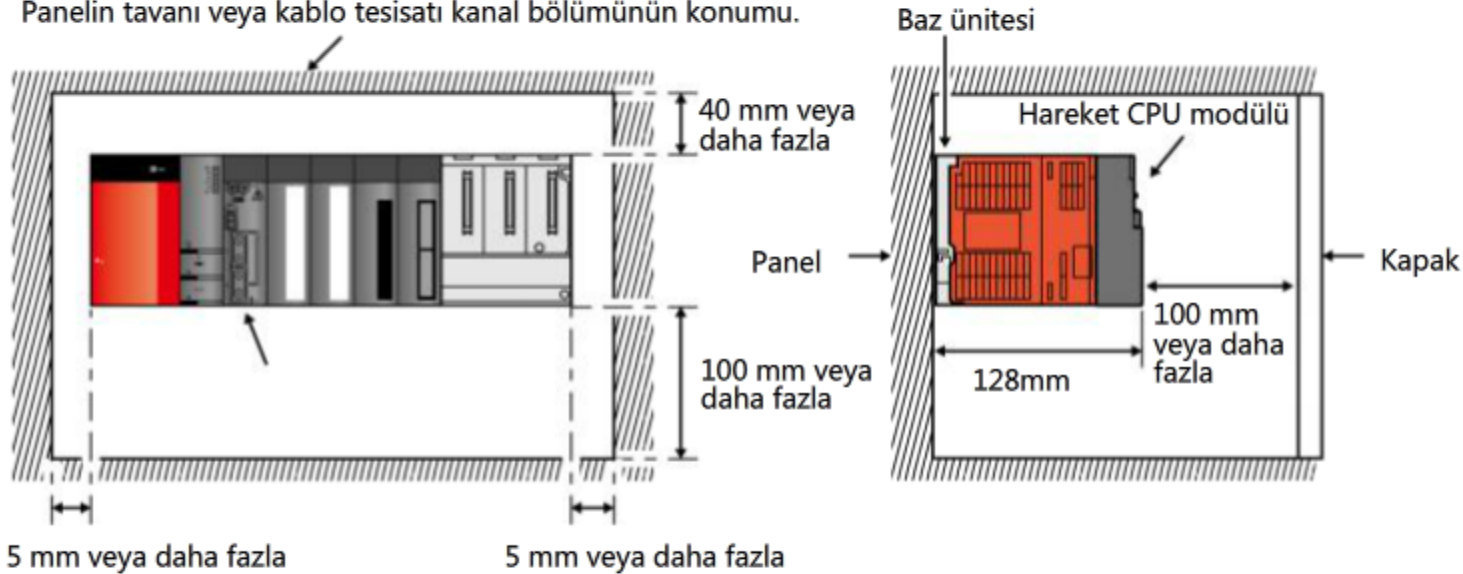
Bir hareket denetleyicisi ve servo yükselticileri kurun.

Isı yayılımı için iyi havalandırma sağlamak ve modülleri kolayca değiştirebilmek amacıyla, modülün üst ve alt bölümleri ile bileşenler ya da parçalar arasında yeterli açıklık bırakın.

Sistem konfigürasyonunuza bağlı olarak, daha geniş açıklıklar gerekir.

Hareket denetleyicisinin kurulumu

Panelin tavanı veya kablo tesisatı kanal bölümünün konumu.



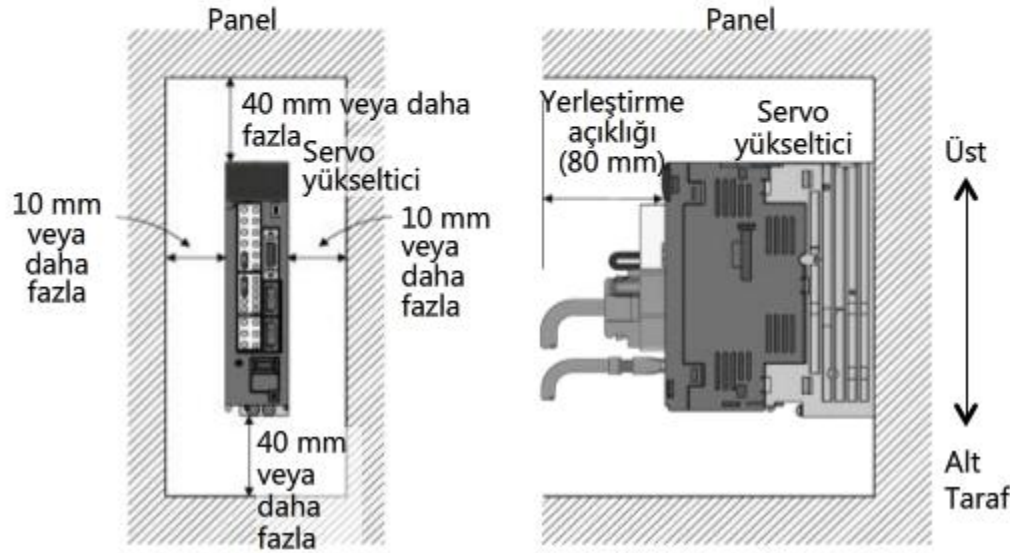
Önlemler

- Baz ünitesini vidalarla (M4 × 14) panelin düz yüzeyine sabitleyin.
- Büyük boyutlu bir kontaktör veya sigortasız kesici gibi bir osilasyon kaynağının yakınına hareket denetleyicisi yerleştirmeyin. Bunun yerine, başka bir panel sağlayın veya bunları birbirinden ayırın.
- Yayılan parazitlenme ve ısı etkilerini azaltmak için, hareket CPU modülü ile cihazlar (kontaktörler, röleler vb.) arasında aşağıda gösterilen açıklıkları bırakın.
 - Bir hareket CPU modülünün ön kısmı: 100 mm veya daha fazla
 - Bir hareket CPU modülünün sağ ve sol yanları: 50 mm veya daha fazla

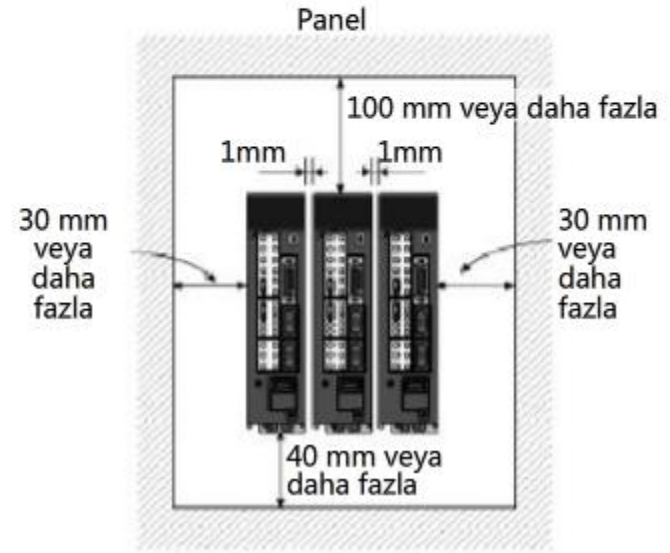
3.1

Kurulum

Servo yükseltici kurulumu



2 veya daha fazla yükselticinin yakın kurulumu için



Önlemler

- (1) Dikey duvara bir servo yükselticiyi sağ tarafı yukarı gelecek şekilde takın.
- (2) Ortam sıcaklığını 0 ile 55°C arasında tutun.
- (3) Isının yayılması için bir soğutma fanı kullanın.
- (4) Montaj sırasında oluşan yabancı maddelere karşı dikkatli olun; aksi takdirde, bir soğutma fanından girebilir.
- (5) Yoğun toksik gaz veya toz varken bir servo yükseltici yerine yerleştirildiğinde, havanın tahliye olmasını sağlayın.

Önlemler

- (1) 200 V-sınıfı, 3,5 kW veya daha düşük servo yükselticiler ve 100 V sınıfı, 400 W veya daha düşük servo yükselticiler için, yakın kurulum mümkündür.
- (2) İki ya da daha fazla servo yükselticiyi birbirine yakın monte ederken, kurulum toleransını dikkate alarak yükselticiler arasında 1 mm açıklık bırakın.
- (3) Yakın kurulumda ortam sıcaklığını 0 ile 45°C aralığında tutun.

3.2

Modüllerin Montajı

Güç kaynağı modülü, PLC CPU modülü, hareket CPU modülü ve G/Ç modülünü baz ünitesine monte edin. PLC CPU modülünü baz ünitesine monte etmeden önce, PLC CPU modülüne bir pil takın.

① PLC CPU modülüne pil takma

① CPU modülünün alt kısmındaki kapağı açın



② Pil tarafındaki konektörü CPU modülü tarafındaki konektöre takın ve doğru yönde taktığınızdan emin olun



③ CPU modülünün alt kısmındaki kapağı kapatın



Tamamlandı



(Süre: 00:26)

3.2

Modüllerin Montajı

② Her modülün baz ünitesine montajı

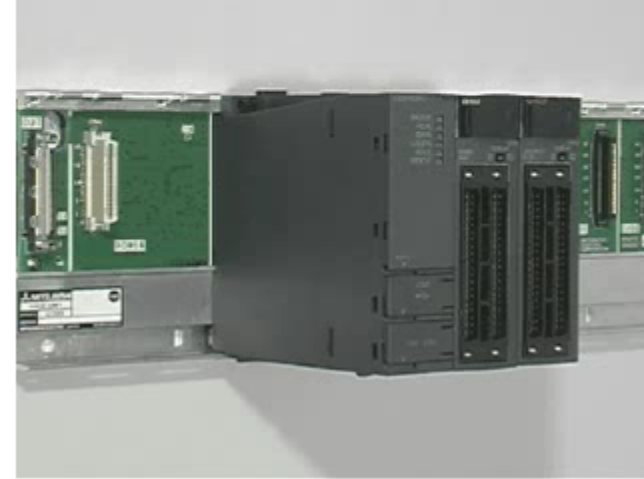
① Modül sabitleme çıkıntısını baz ünitesinin modül sabitleme girintisine sokun

② Modül sabitleme girintisini dayanak olarak kullanarak, modülü yerine oturana kadar itin

③ Modülün baz ünitesine sağlamca yerleştiğinden emin olun

④ Modülü baz ünitesine vidalayın

Tamamlandı



(Süre: 00:18)

Modüller monte edilirken dikkat edilmesi gereken hususlar

Baz ünitesine monte edilen modülleri vidaladığınızdan emin olun.

3.2.1 Hareket CPU modülüne pil takma

Hareket CPU modülüne bir pil takın. Pil harici tiptedir.

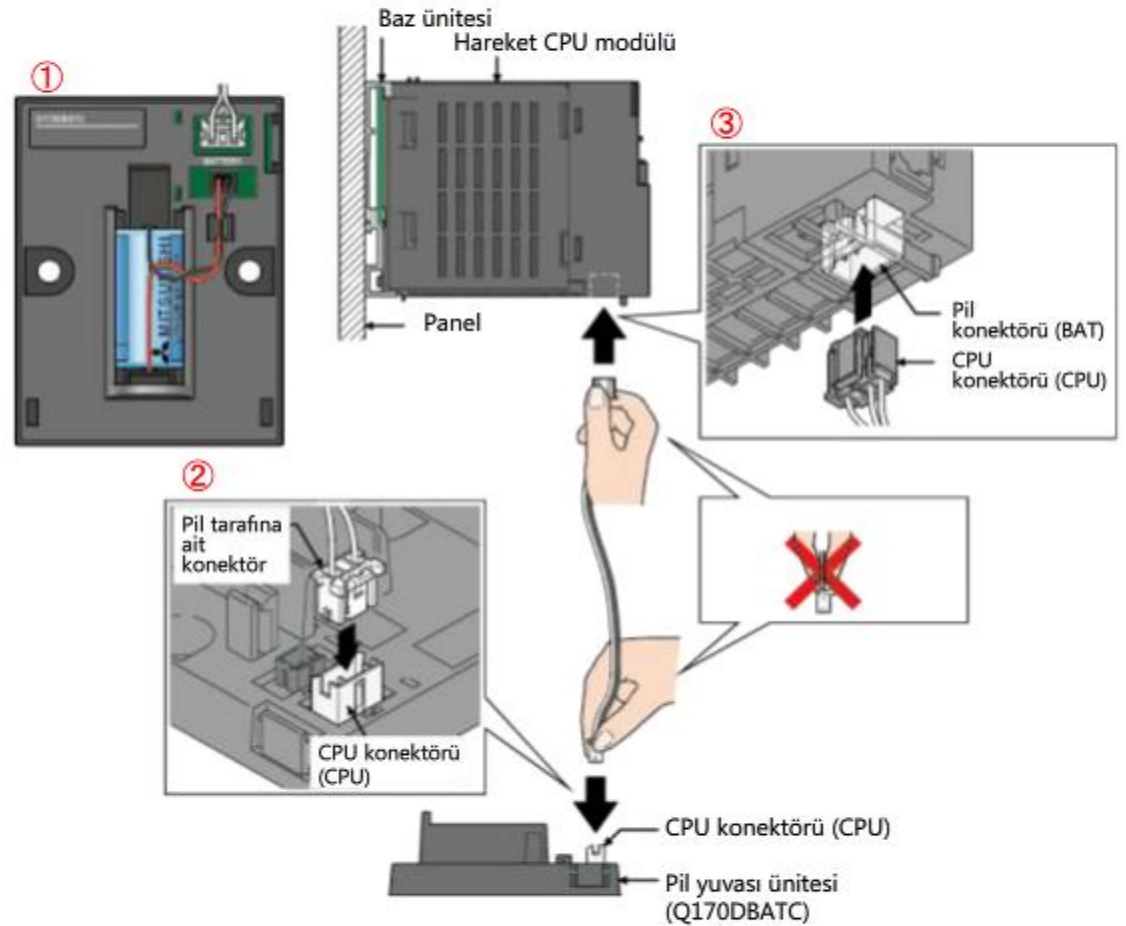
Pil yuvası ünitesini kullanarak, pili panele ve benzerine doğru yönde takın.

① Pil yuvası ünitesini panele doğru yönde takın.

② Pil kablosunun pil konektörünü pil yuvası ünitesinin CPU konektörüne takın.

③ Pil kablosunun CPU tarafına ait konektörü pil yuvası ünitesinin pil konektörüne takın.

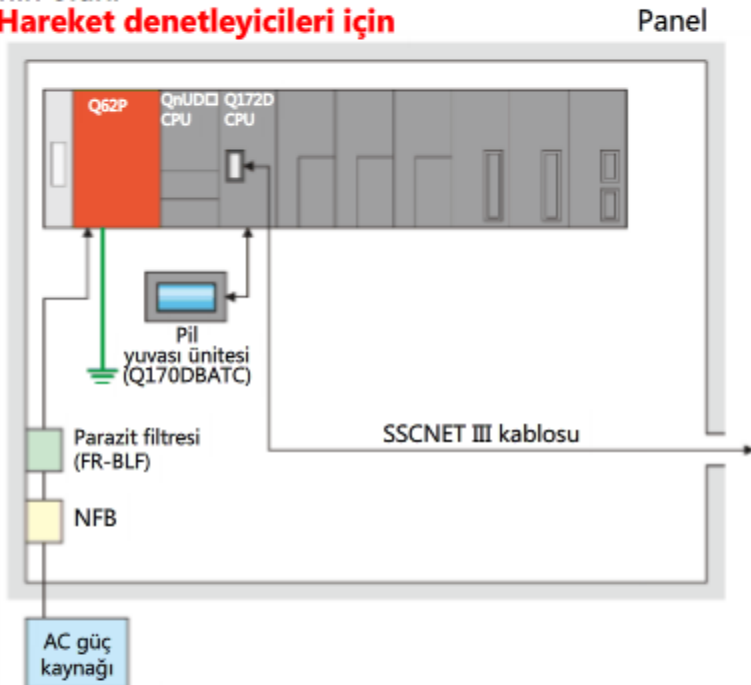
Tamamlandı



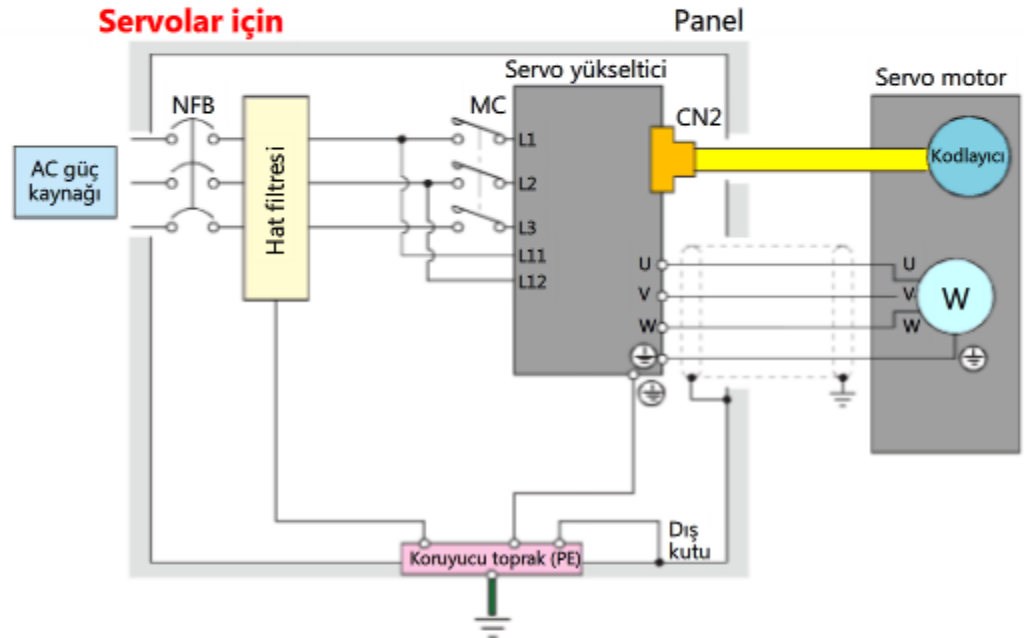
3.3 Topraklama

Güç kaynağının kablo tesisatını yapmadan önce, hareket denetleyicisini ve servo yükselticiyi topraklayın. Parazit nedeniyle arızalanmayı ve elektrik çarpmasını önlemek için, topraklama işlemlerini aşağıdaki şekle göre yaptığınızdan emin olun.

Hareket denetleyicileri için



Servolar için



Precautions

- Elektrik çarpmasını önlemek için, servo yükselticinin koruyucu toprak terminalini panelin koruyucu toprağına bağıladığınızdan emin olun.
- Mümkün olduğunca, diğer cihazlardan kaynaklanan olası parazit etkisini önlemek için bağımsız topraklama yapmaya gayret edin.

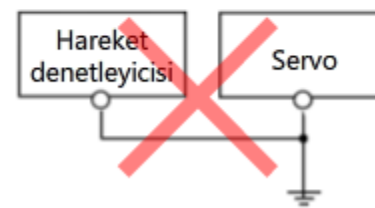
Bağımsız topraklama mümkün olmadığında, tüm topraklama tellerinin aynı uzunlukta olduğu bir ortak topraklama yapın.



(1) Bağımsız topraklama: En iyi seçenek



(2) Ortak topraklama: İyi seçenek



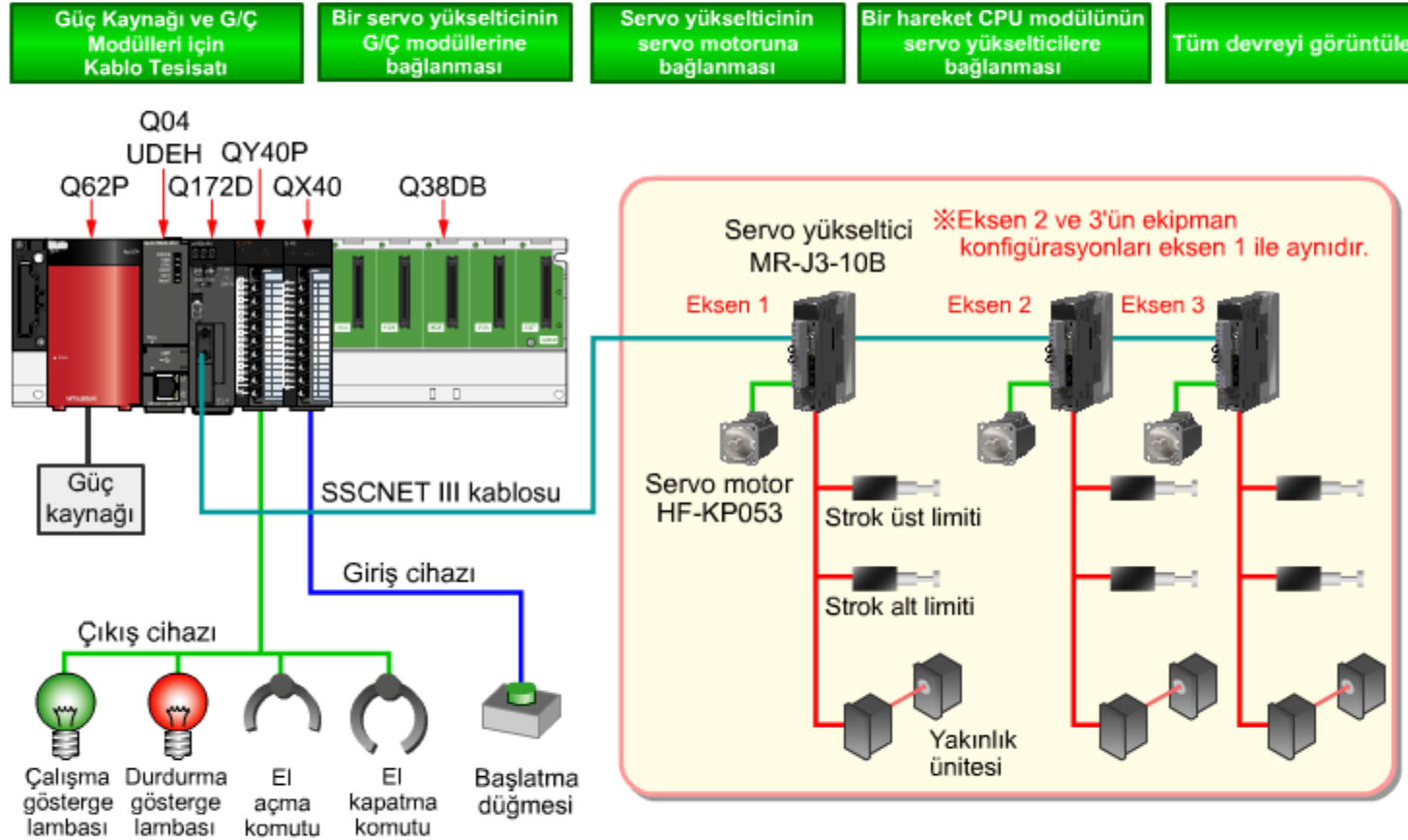
(3) Birlikte topraklama: İzin verilmez

3.4

Güç Kaynağı ve G/Ç Modülleri için Kablo Tesisatı

PLC, servo yükselticiler ve servo motorların kablo tesisatını yapın.
Aşağıda örnek sistemde kablo tesisatı yapılacak cihazlar gösterilmektedir.

Görmek istediğiniz kablo tesisatına ait düğmeyi tıklayın. (Devrenin tamamını incelemek için "Tüm devreyi görüntüle" düğmesini tıklayın.)

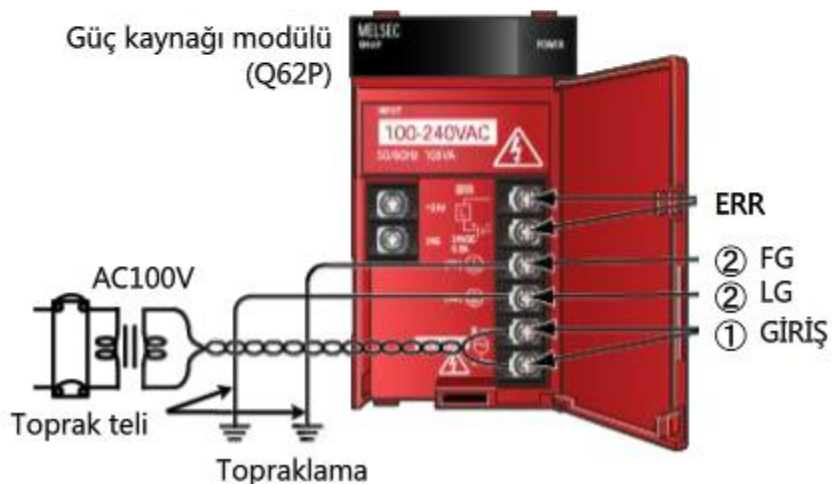


3.4.1 Güç kaynağı modülü için kablo tesisatı

Güç kablosunu ve toprak telini aşağıdaki prosedüre göre düzenleyin.
Topraklama, elektrik çarpmalarını ve arızaları önleme amaçlı bir kablo tesisatıdır.

① 100 VAC değerine sahip güç kaynağını bir devre kesici ve bir yalıtım transformatörü üzerinden güç giriş terminaline bağlayın

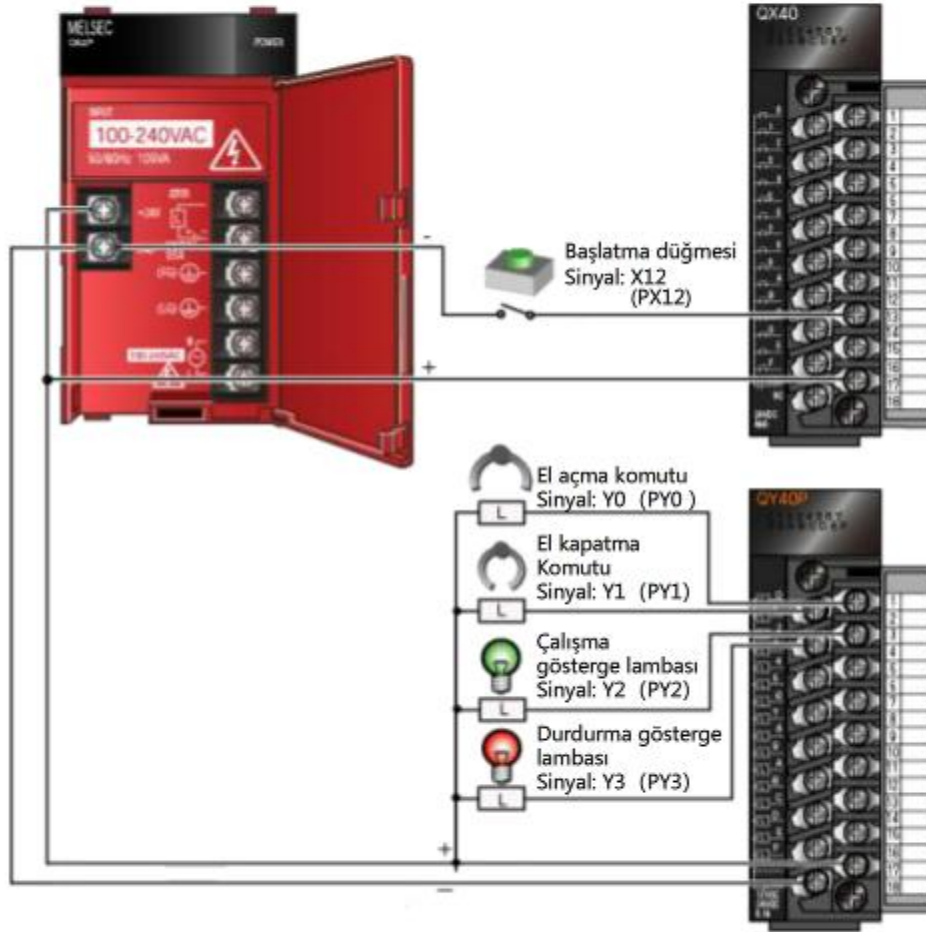
② LG ve FG terminallerini topraklayın



※ Örnek sistemde, 100 VAC değerinde güç kaynağı kullanılmaktadır.
Q62P güç kaynağı modülü 100 ila 240 VAC güç kaynağı ile uyumludur.

3.4.2 G/Ç cihazları için kablo tesisatı

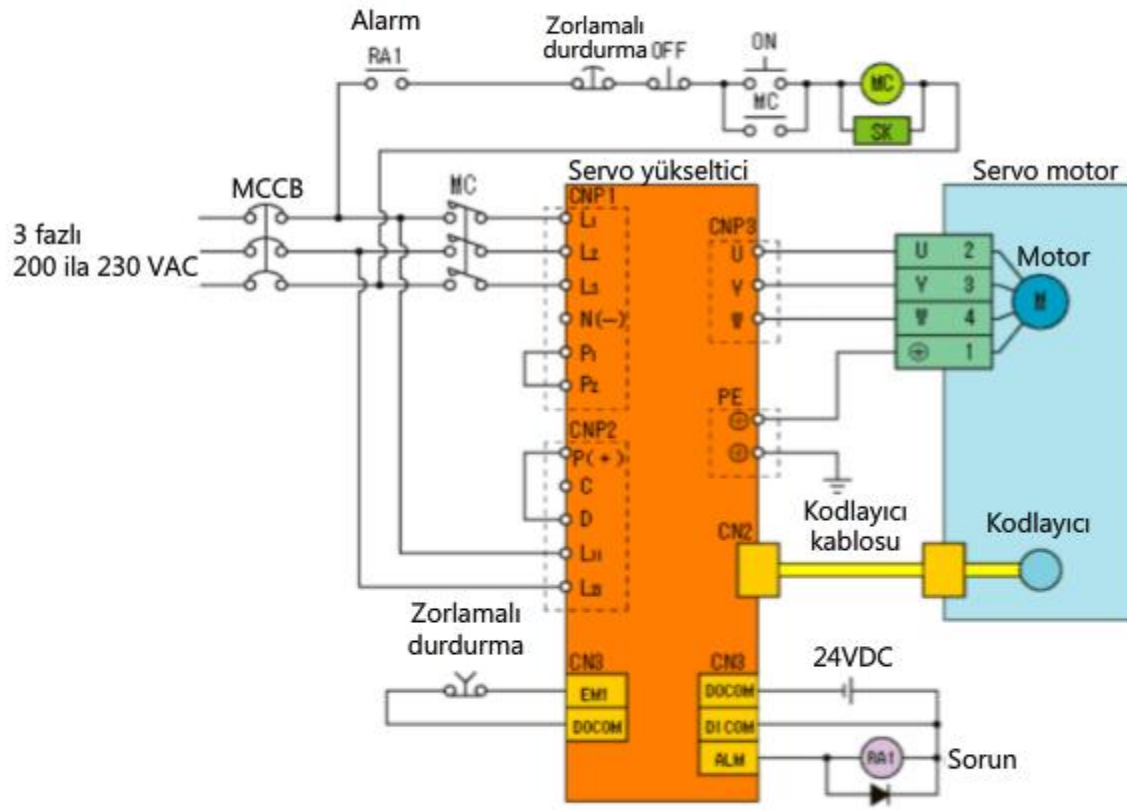
Giriş modülü (QX40) ve çıkış modülü (QY40P) için kablo tesisatını aşağıda gösterilen şekilde yapın. Başlatma düğmesi (X12), el açma komutu (Y0), el kapatma komutu (Y1), çalışma gösterge lambası (Y2) ve durdurma gösterge lambasının (Y3) kablolarını aşağıda gösterildiği gibi bağlayın.



3.4.3 Güç kaynağını servo yükselticilere bağlama

Güç kaynağını iki parçaya bağlayın: ana devre güç kaynağı ve servo yükselticinin kontrol devresi güç kaynağı. Güç kaynağının giriş hatları için her zaman Kalıplanmış devre kesici (MCCB) kullandığınızdan emin olun. Ayrıca, servo yükselticinin L1, L2 ve L3 terminalleri ile ana devre güç kaynağı arasında her zaman bir manyetik kontaktör (MC) bağlayarak bir alarm sinyali veya zorlamalı durdurma giriş sinyali yalıtıkan durumdayken ana devre güç kaynağını kapatmak üzere manyetik kontaktörün kapanmasını sağlayın.

Aşağıda, 3 fazlı 200 ila 230 VAC güç kaynağı ile MR-J3-10B ile MR-J3-350B için tesisat şeması gösterilmektedir.



3.4.3

Güç kaynağını servo yükselticilere bağlama

Aşağıdaki animasyonun yardımıyla ana devre güç kaynağı ile kontrol devresi güç kaynağını birbirine bağlamayı öğreneceksiniz.

Örnek sistemde, 3 fazlı 200 VAC güç kaynağını MR-J3-10B'ye bağlayın.

Güç kaynağı kablolarının nasıl seçilmesi ve konektörlere nasıl bağlanması gerektiğiyle ilgili bilgi için, kılavuzlara başvurun.



1. Servo yükselticinin bir aksesuarı olan CNP1'e ait konektörü ana devre güç kaynağı kablosuna bağlayın.
L1, L2 ve L3'e ait kablo tesisatının doğru olduğundan emin olun.
2. Servo yükselticinin bir aksesuarı olan CNP2'ye ait konektörü kontrol devresi güç kaynağı kablosuna bağlayın.
L11 ve L12'ye ait kablo tesisatının doğru olduğundan emin olun.
3. Ana devre güç kaynağı kablosunu servo yükselticinin CNP1 konektörüne bağlayın.
4. Kontrol devresi güç kaynağı kablosunu servo yükselticinin CNP2 konektörüne bağlayın.

3.4.4

Harici G/Ç cihazlarını servo yükselticiye bağlama

Harici G/Ç cihazlarını bir G/Ç sinyal konektörüne bağlayın (model adı: MR-CCN1).

Kablo bağlantısı önceden yapılmış G/Ç sinyal konektörünü servo yükselticinin CN3 konektörüne bağlayın.

Aşağıda, bir G/Ç sinyal konektörünün sinyal tesisat şeması gösterilmektedir.

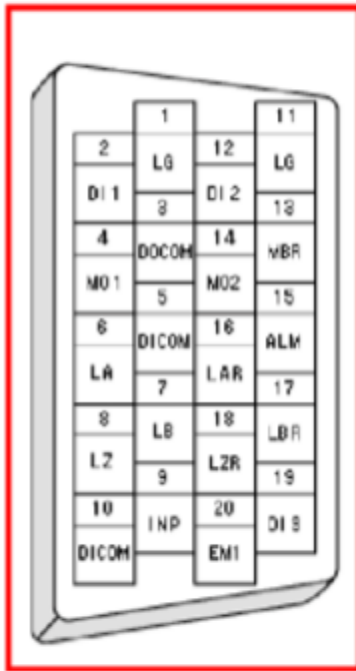
Aşağıdaki tabloda örnek sistemde kullanılan harici G/Ç cihazları belirtilmektedir.

Diğer cihazların bağlanması için, kılavuzlara başvurun.

G/Ç sinyal konektörünün
pim konfigürasyonu



CN3'e bağlı

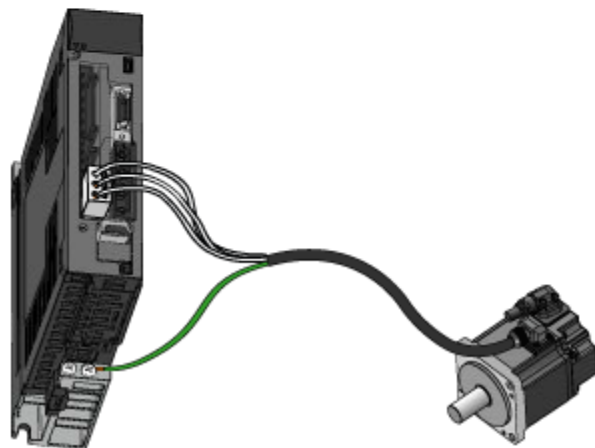


Yukarıdaki şema konektör
kablo tesisatı bölümünden
görünmektedir.

Pim No.	Sembol	İşlev ve uygulama
2	DI1	Bir üst strok limiti bağlayın.
12	DI2	Bir alt strok limiti bağlayın.
19	DI3	Bir yakınlık ünitesi bağlayın.
13	MBR	Bir elektromanyetik fren ara kilidi bağlayın. Bu sinyali kullanırken, elektromanyetik frenin çalışma gecikme süresini ayarlayın. Bir servo kapalı durumu veya alarm MBR'yi kapatır.
15	ALM	Alarm sinyalleri üretir. Manyetik kontaktörleri (MC) alarm sinyalleriyle açıp kapatan harici bir sekansa bağlanır.
5	DICOM	G/Ç arabirimi için giriş 24VDC ((24 VDC ± %10, 150 mA)). Güç kaynağı kapasitesi, kullanılan G/Ç arabirimindeki nokta sayısına bağlı olarak farklılık gösterir. 24 VDC harici güç kaynağının (+) ucunu bağlayın.
10		
3	DOCOM	EM1 sinyali gibi giriş sinyalleri için ortak terminal.

3.4.5 Motor güç kaynağı kablosunu bağlama

You will learn how to connect a motor power supply cable with the aid of the animation below. The motor power supply cable is necessary to transmit electric power from a servo amplifier to a servo motor. In this course, a power supply cable for HF-KP series motors, "MR-PWS1CBL2M-A1-L (Length: 2m)" is used. For information on how to select motor power supply cables, refer to the manuals.



1. Servo motordan gelen toprak telini servo yükselticinin koruyucu toprak (PE) terminaline topraklayın. Topraklama ayrıntıları için, kısım 3.3'e başvurun.
2. Servo yükselticinin bir aksesuarı olan CNP3'e ait konektörü güç kaynağı kablosuna bağlayın. U, V ve W'ye ait kablo tesisatının doğru olduğundan emin olun.
3. Güç kaynağı kablosunun CNP3 konektörünü servo yükselticinin CNP3 konektörüne bağlayın.
4. Servo yükselticiden gelen güç kaynağı kablosunu servo motorun güç kaynağı konektörüne bağlayın.

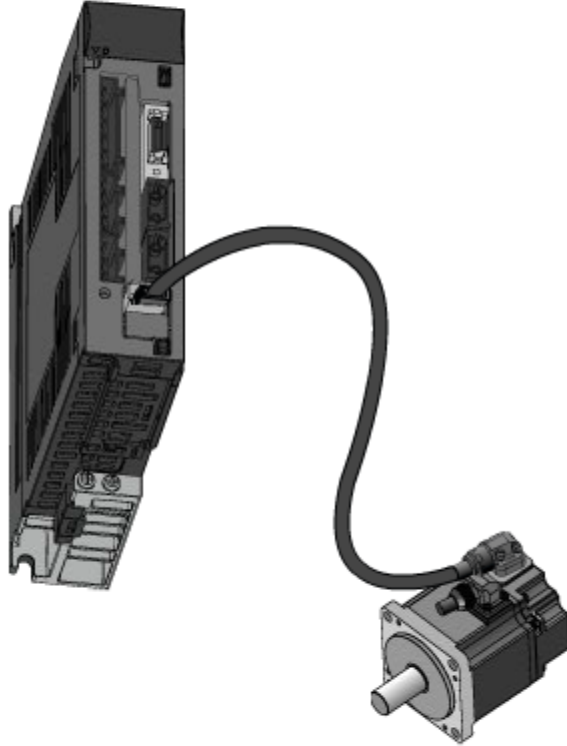
- Motor güç kaynağı kablosunun U, V ve W'ye ait kablo tesisatının doğru olduğundan emin olun. Tesisat yanlış ise, bir alarm oluşur ve servo motor çalışmaz.
- Servo yükselticiler ile servo motorları bağlamak için özel kablolar kullanın. Bunların arasına güç kondansatörü, gerilim darbesi giderici, filtre veya manyetik kontaktör (MC) bağlamayın.

3.4.6 Bir kodlayıcı kablosunu bağlama

Aşağıdaki animasyonun yardımıyla kodlayıcı kablosunu bağlamayı öğreneceksiniz.

Kodlayıcı kablosu, servo yükselticiler ile servo motorlar arasında kodlayıcılar tarafından algılanan konum verileriyle ilgili geri bildirim sağlamak için gereklidir.

Bu kursta, HF-KP serisi motorlara ait bir kodlayıcı kablosu, "MR-J3ENCBL2M-A1-L (Uzunluk: 2 m)" kullanılmaktadır. Kodlayıcı kablolarının nasıl seçilmesi gerektiğiyle ilgili bilgi için, kılavuzlara başvurun.



1. Kodlayıcı kablosunun konektörünü servo yükseltici CN2 konektörüne bağlayın.
2. Kodlayıcı kablosunun konektörünü motor kodlayıcı konektörüne bağlayın.

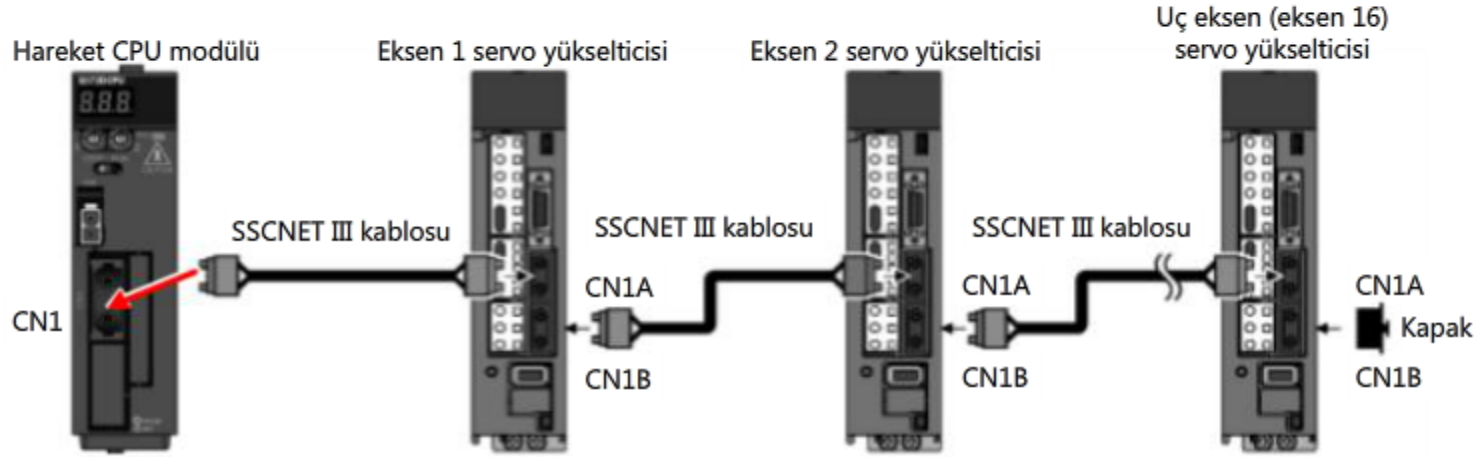
3.4.7 Servo yükselticileri bağlama

Hareket CPU modülü ile servo yükselticileri bağlamayı öğreneceksiniz.

MR-J3-□B servo yükselticilerde SSCNET III arabirimleri kullanılır.

Optik iletişim sisteminin kullanıldığı SSCNET III, parazite karşı son derece dirençlidir ve yüksek hızlı interaktif iletişim için uygundur.

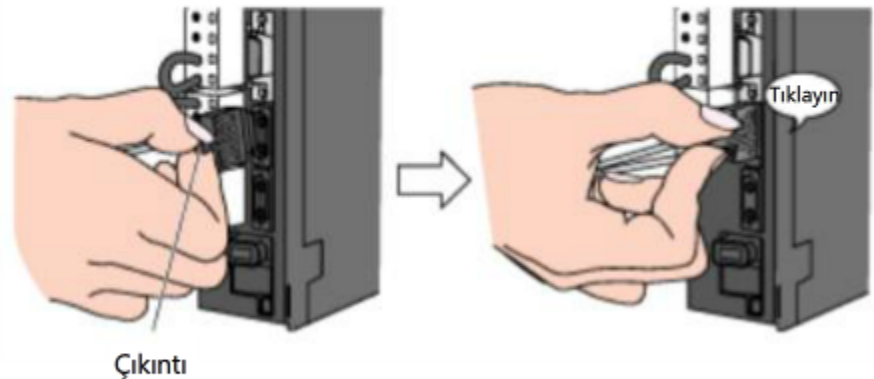
Bağlantı için özel kablolar kullanın. Konektörlü kablolar kolayca bağlanıp çıkarılır.



SSCNET III kablolarını aşağıdakilere dikkat ederek kullanın.

- Kablonun iç kısmı, optik iletimi olanaksız kılan kuvvetli darbe, yandan baskı, aşırı gerdirme veya bükme gibi kuvvetler nedeniyle deforme olabilir veya bozulabilir.
- Fiber optik teller sentetik reçineden yapıldığından, ateş ya da yüksek sıcaklıklar telleri bozar ve optik iletimi olanaksız hale getirir.
- Optik kablunun uç yüzündeki kirlilik, optik iletimi engeller ve arıza sebebi olabilir.
- Konektörlerin veya kabloların uçlarından çıkan ışığa doğrudan bakmayın.
- Güvenlik ve koruma için, uç eksen servo yükselticisinin ayrılmış konektörüne (CN1B) bir aksesuar kapağı takın.

Bağlantı yöntemi



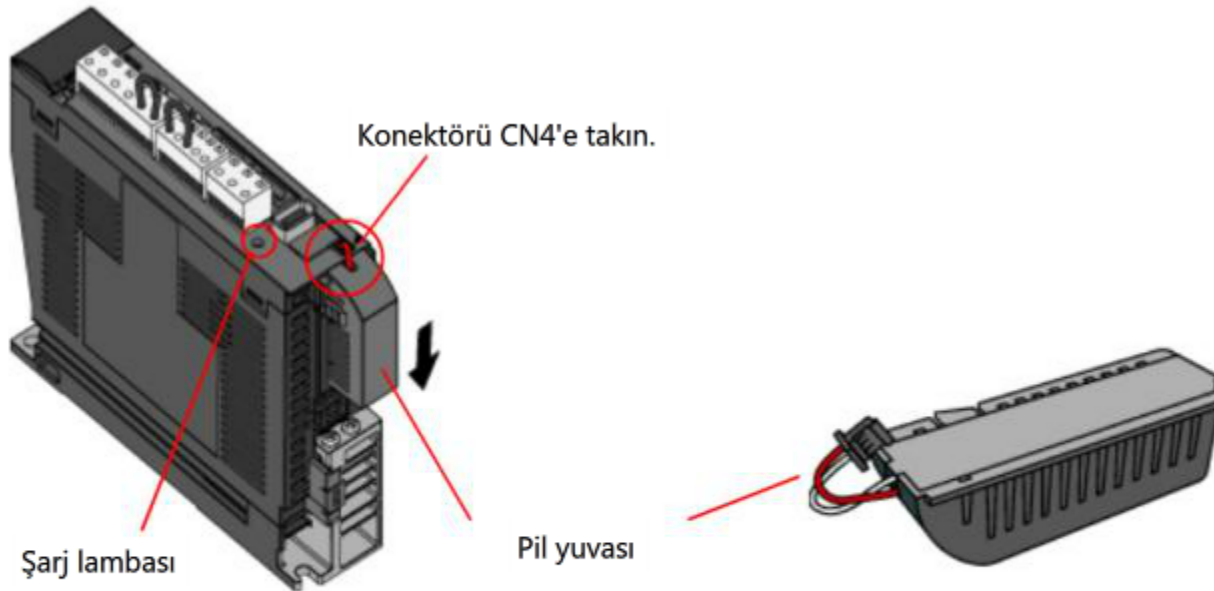
3.4.8

Mutlak konum algılama sistemi için pil yerleştirme

Mutlak konum sistemi kullanıldığında, mutlak konum verilerini depolamak için bir pilin takılması gerekir. Servo yükselticiye bir pil takarken (veya pili değiştirirken), elektrik çarpmasını veya mutlak konum verilerinin kaybolmasını önlemek için aşağıdakilerden emin olun.

- Elektrik çarpmasını önlemek için, ana devre güç kaynağını kapatın ve ardından 15 dakika veya daha fazla bekleyin. Şarj lambasının kapandığını doğruladıktan sonra, P (+) ile N (-) arasındaki gerilimi bir test cihazı vb. ile kontrol edin ve ardından bir pil bağlayın.
- Pili, ancak kontrol devresi güç kaynağı açıkken değiştirin. Pil, kontrol devresi güç kaynağı kapalıyken değiştirildiği takdirde, mutlak konum verileri kaybedilir.
- Bazı servo motorlarda, kodlayıcı kablosunun çıkarılması mutlak konum verilerinin kaybedilmesine neden olur. Kodlayıcı kablosunu çıkardıktan sonra, başlangıç konumuna dönüş yaptığınızdan emin olun.

MR-J3-10B'e pil nasıl takılır



3.5 Servo Yükselticilerin Kontrol Ekseni Numaralarının Ayarlanması

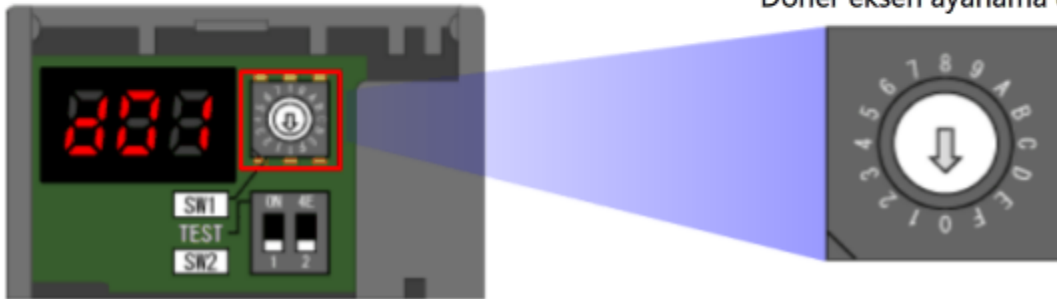
Servo yükselticilerin kontrol ekseni numaralarını ayarlayın.

Kontrol ekseni numaraları, 16 eksene kadar yapılandırılabilen kontrol eksenlerinin tespiti için her servo yükselticiye atanan numaralardır.

Kontrol ekseni numarası mükerrer olduğunda sistem normal biçimde çalışmaz.

Kontrol ekseni numaralarını, servo yükselticinin ön kapağının içinde yer alan döner eksen ayarlama düğmesi (SW1) ile ayarlayın.

Döner eksen ayarlama düğmesi (SW1)



Aşağıdaki ayar tablosunu referans olarak kullanarak her servo yükselticinin kontrol ekseni numaralarını ayarlayın.

Döner eksen ayarlama düğmesi (SW1)	Kontrol ekseni No.	Ekran	Döner eksen ayarlama düğmesi (SW1)	Kontrol ekseni No.	Ekran
0	Eksen 1	d01	8	Eksen 9	d09
1	Eksen 2	d02	9	Eksen 10	d10
2	Eksen 3	d03	A	Eksen 11	d11
3	Eksen 4	d04	B	Eksen 12	d12
4	Eksen 5	d05	C	Eksen 13	d13
5	Eksen 6	d06	D	Eksen 14	d14
6	Eksen 7	d07	E	Eksen 15	d15
7	Eksen 8	d08	F	Eksen 16	d16

Sekans program ve parametreleri bir PLC CPU modülündeki belleğe yazılır.

Ancak, bellek satın alındığında kullanım için yapılandırılmaz.

Bu nedenle, belleği başa döndürmek ve kullanıma hazır hale getirmek için "**Biçimlendirme**" adı verilen bir işleme gerek vardır.

Biçimlendirme işlemi PLC mühendislik yazılı **GX Works2** ile gerçekleştirilir.

Ayrıca, CPU modülünün USB kablosuyla bir kişisel bilgisayara bağlanması gerekir.

Biçimlendirme öncesinde, GX Works2'nin yüklendiği bir kişisel bilgisayar ve bir USB kablosu hazırlayın.

Belleği aşağıdaki prosedüre göre biçimlendirin.

① Bir PLC CPU modülünü kişisel bilgisayara bağlama



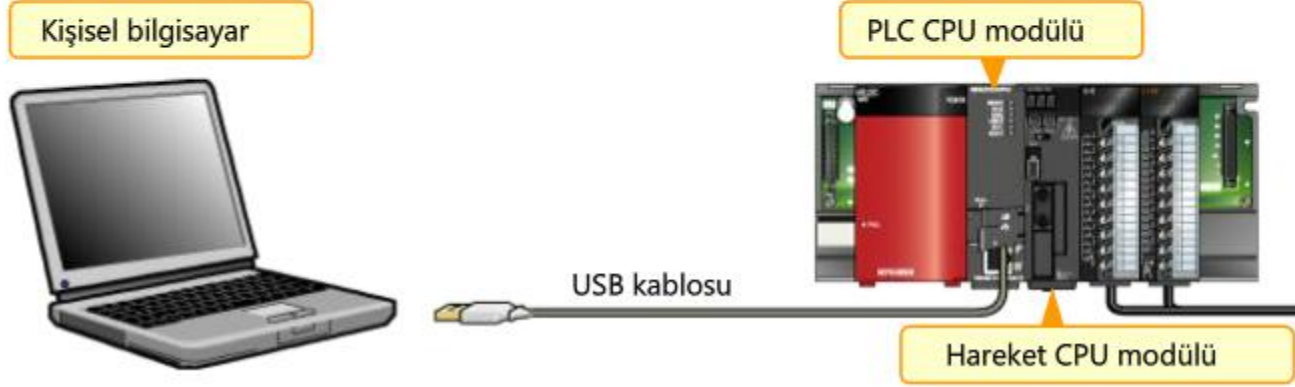
② GX Works2 ile PLC arasındaki bağlantıyı ayarlama



③ Belleği biçimlendirme

3.6.1**Bir PLC CPU modülünü kişisel bilgisayara bağlama**

PLC CPU modülü ile kişisel bilgisayarın USB bağlantı noktalarını bir USB kablosuyla birbirine bağlayın.



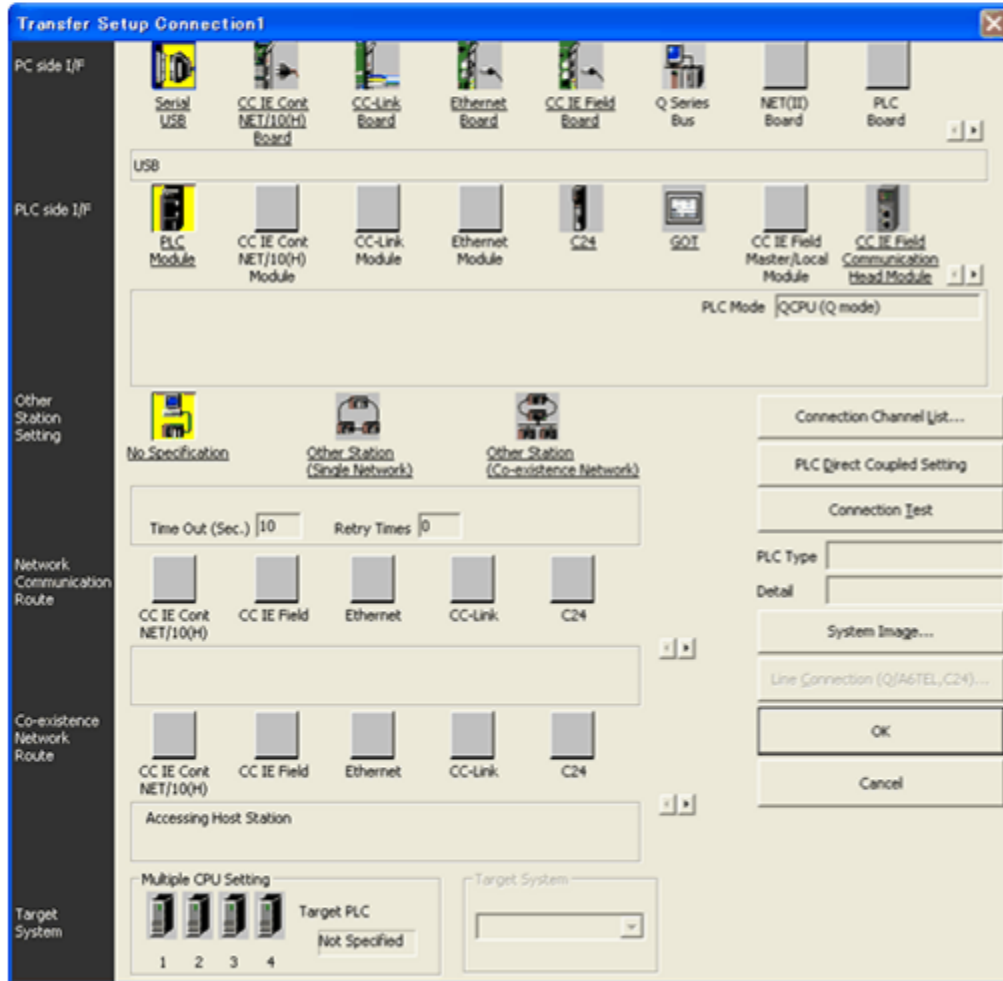
3.6.2

GX Works2 ile PLC arasındaki bağlantıyı ayarlama

Kişisel bilgisayar ile PLC CPU modülünü bağladıktan sonra, GX Works2 ile PLC'yi bağlayın. USB kablosu bağlantısı tek başına birimler arasında iletişim sağlamaz.

Bağlantıyı **Transfer Setup** ekranında kurun. Sonraki ekranda aktarım yapılandırmasını gerçekleştirilelim.

Aşağıda, bir aktarım yapılandırma ekranı örneği gösterilmektedir.



3.6.2

GX Works2 ile PLC arasındaki bağlantıyı ayarlama

MELSOFT Series GX Works2 (Unset Project) - [[PRG] MAIN]

Project Edit Find/Replace Compile View Online Debug Diagnostics Tool Window Help

Navigation [PRG] MAIN

Connection Destination

Current Connection

Connection1

All Connections

Connection1


Project

User Library

Connection Destination

0 [END]

Artık aktarım yapılandırma tamamlanmıştır.

 düğmesini tıklayın ve sonraki ekrana geçin.

English Unlabeled Q02U Host Station

3.6.3 Belleği biçimlendirme

Aktarım yapılandırma tamamlandıktan sonra, bellek ile PLC CPU modülü arasında iletişim kurulur. Ardından, PLC CPU modülünün belleğini ilk durumuna getirmek için GX Works2'deki **Format PLC Memory** seçeneğiyle belleği biçimlendirin.

Sonraki ekranda PLC belleğini birlikte biçimlendirelim.

Aşağıda, Format PLC Memory ekranının bir örneği gösterilmektedir.

Format PLC Memory

Connection Channel List

Connection Interface <-->

Target PLC Network No. Station No. PLC Type

Target Memory

Format Type

Do not create a user setting system area (the required system area only)

Create a user setting system area

High speed monitor area from other station K Steps (0--15K Steps)

Online change area of multiple blocks K Steps

3.6.3

Belleği biçimlendirme



MELSOFT Series GX Works2 (Unset Project) - [[PRG] MAIN]

Project Edit Find/Replace Compile View Online Debug Diagnostics Tool Window Help



Navigation

Project

- Parameter
- Intelligent Function Module
- Global Device Comment
- Program Setting
- POU
 - Program
 - MAIN
 - Local Device Comment
- Device Memory
- Device Initial Value



Project

User Library

Connection Destination

[[PRG] MAIN

0

END

PLC'nin bütünleşik belleği biçimlendirilmiştir.



düğmesini tıklayın ve sonraki ekrana geçin.

English

Unlabeled

Q02U

Host Station

N/

Aşağıda, Bölüm 3'te öğrendiğiniz içerikler listelenmektedir. Aşağıdaki hususlar çok önemlidir; bu nedenle bunları tekrar kontrol edin.

Hareket denetleyicisinin kurulumu	<ul style="list-style-type: none"> Isı yayılımı için iyi havalandırma sağlamak ve modülleri kolayca değiştirebilmek amacıyla, modülün üst ve alt bölümleri ile bileşenler ya da parçalar arasında yeterli açıklık bırakın. Baz ünitesini vidalarla (M4 × 14) panelin düz yüzeyine sabitleyin. Büyük boyutlu bir kontaktör veya sigortasız kesici gibi bir osilasyon kaynağının yakınına hareket denetleyicisi yerleştirmeyin. Bunun yerine, başka bir panel sağlayın veya bunları birbirinden ayırın. Yayılan parazitlenme ve ısı etkilerini azaltmak için, hareket CPU modülü ile cihazlar (kontaktörler, röleler vb.) arasında açıklıklar bırakın.
Servo yükseltici kurulumu	<ul style="list-style-type: none"> Dikey duvara bir servo yükselticiyi doğru biçimde monte edin. Ortam sıcaklığını 0 ile 55°C aralığında tutun. (Yakın kurulum için: 0 ila 45°C) Isının yayılması için bir soğutma fanı kullanın. Montaj sırasında oluşan yabancı maddelere karşı dikkatli olun; aksi takdirde, bir soğutma fanından girebilir. Yoğun toksik gaz veya toz varken bir servo yükseltici yerine yerleştirildiğinde, havanın tahliye olmasını sağlayın. 200 V-sınıfı, 3,5 kW veya daha düşük servo yükselticiler ve 100 V sınıfı, 400 W veya daha düşük servo yükselticiler için, yakın kurulum mümkündür. İki ya da daha fazla servo yükselticiyi birbirine yakın monte ederken, kurulum toleransını dikkate alarak yükselticiler arasında 1 mm açıklık bırakın.
Modüllerin montajı	<ul style="list-style-type: none"> PLC CPU modülünü baz ünitesine monte etmeden önce, PLC CPU modülüne bir pil takın. Baz ünitesine monte edilen modülleri vidaladığınızdan emin olun. Pil yuvası ünitesini kullanarak, pili panele ve benzerine doğru yönde takın.
Topraklama	<ul style="list-style-type: none"> Güç kaynağının kablo tesisatını yapmadan önce, hareket denetleyicisini ve servoyu topraklayın. Parazit nedeniyle arızalanmayı ve elektrik çarpmasını önlemek için, topraklama işlemlerini yaptığınızdan emin olun. Elektrik çarpmasını önlemek için, servo yükselticinin koruyucu toprak terminalini panelin koruyucu toprağına bağladığınızdan emin olun. Mümkün olduğunca, diğer cihazlardan kaynaklanan olası parazit etkisini önlemek için bağımsız topraklama yapmaya gayret edin. Bağımsız topraklama mümkün olmadığında, tüm topraklama tellerinin aynı uzunlukta olduğu bir ortak topraklama yapın.
Servo yükselticileri bağlama	<ul style="list-style-type: none"> Hareket CPU modülü ve servo yükselticiler SSCNET III kablolarıyla bağlanır. Optik iletişim sisteminin kullanıldığı SSCNET III, parazite karşı son derece dirençlidir ve yüksek hızlı interaktif iletişim için uygundur.
Servo yükselticilerin kontrol eksen numaraları	<ul style="list-style-type: none"> Numaraları, 16 eksene kadar yapılandırılabilen kontrol eksenlerinin tespiti için her servo yükselticiye atanır. Bir servo sisteminde mükerrer biçimde ayarlanan eksen numaralarının anormal çalışmaya neden olduğuna dikkat edin. Kontrol eksen numaralarını, servo yükselticinin ön kapağının içinde yer alan döner düğme (SW1) ile ayarlayın.

Bölüm 4 KABLO TESİSATI KONTROLÜ

Bölüm 4'te, doğru kablo tesisatını kontrol etmeyi öğreneceksiniz.

SİSTEM TASARIMI Bölüm 2



KURULUM VE KABLO TESİSATI Bölüm 3



KABLO TESİSATI KONTROLÜ Bölüm 4

Bölüm 4 öğrenme prosedürü

- 4.1 Görsel Kontrol
- 4.2 Doğru Güç Girişini Kontrol Etme
- 4.3 G/Ç Sinyallerini Kontrol Etme

4.1

Görsel Kontrol

Güç kaynağını açmadan önce, hareket denetleyicisi ve servonun kablo tesisatını hatalar bakımından görsel olarak inceleyin. Yanlış kablo tesisatı, kopuk, gevşek veya hasarlı kablo ya da konektör olup olmadığını kontrol edin. Ayrıca, kablo yönlendirmeyi ve kullanım ortamını hurda tel, metal tozları vb. bakımından da kontrol edin.

Kablo tesisatı yanlış olduğunda

- Yanlış veya eksik kablo tesisatını değiştirin.
- Kopuk ya da gevşek konektörü yeniden bağlayın.
- Aşınmış ya da hasarlı kabloyu yenisiyle değiştirin.
- Kısa devreli kablo tesisatı için, yalıtımı veya tesisatı değiştirin.

Görsel kontrol

Servo yükseltici



Servo motor

4.2

Doğru Güç Girişini Kontrol Etme

Kablo tesisatını görsel olarak kontrol ettikten sonra, güç kaynağını aşağıdaki prosedüre göre açın. PLC CPU modülü, hareket CPU modülü ve servo yükselticilerin LED ekranlarında hata olup olmadığını kontrol edin.

- ① Güç kaynağını açmadan önce şunları kontrol edin:
- Güç kaynağına ait kablo tesisatı
 - Güç kaynağı voltajı

- ② PLC CPU modülü ve hareket CPU modülünün düğmelerinin STOP konumunda olduğunu doğrulayın

- ③ Güç kaynağı modülünü açın

- ④ Güç kaynağının doğru olduğunu kontrol edin
- (1) Güç kaynağının "POWER" LED'i yeşil yanar
 - (2) CPU modülünün "ERR." LED'i kırmızı yanar (Parametreler henüz yazılmadığından hata ekranları görüntülense de, bu aşamada bu durum herhangi bir sorun oluşturmaz.)

- ⑤ Her eksenin hareket CPU modülü ve servo yükselticilerine ait 7 bölmeli LED ekranlarını kontrol edin
- Hareket CPU modülü için:
"AL" (Hareket hatası)
 - Servo yükseltici için:
"b□□" (□□ bir eksen No.'dur)

PLC CPU modülü

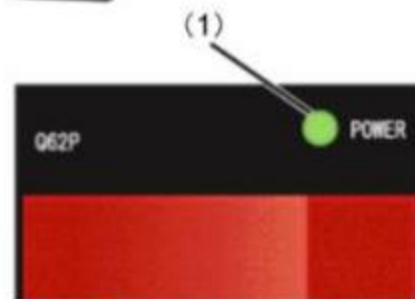


RESET/STOP/RUN

Hareket CPU modülü



Güç kaynağını açın



Güç kaynağı modülü



PLC CPU modülü

Hareket CPU modülü



Servo yükseltici



4.3

G/Ç Sinyallerini Kontrol Etme

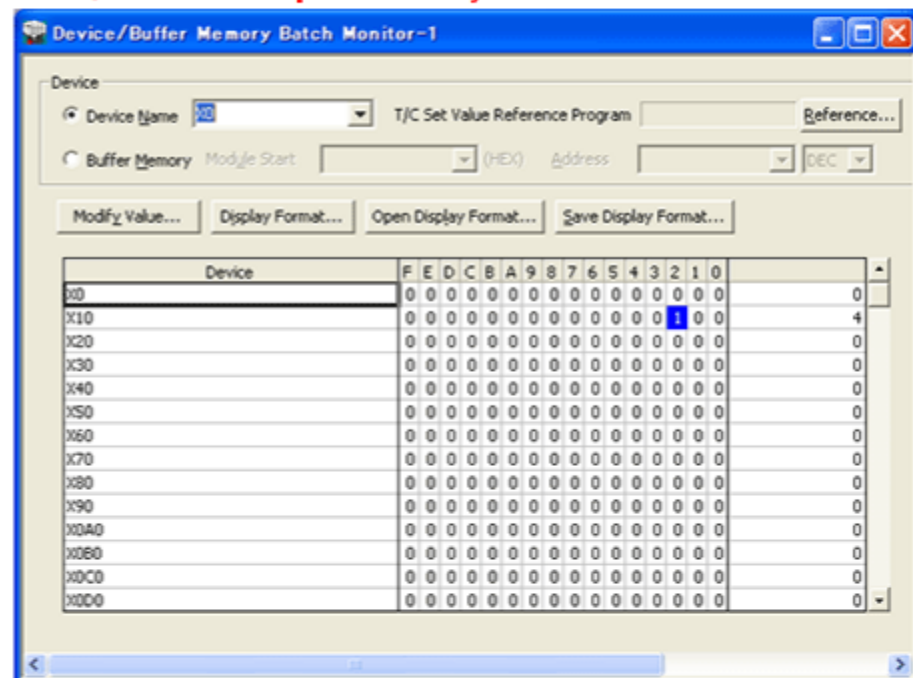
Güç kaynağı açıldıktan sonra, GX Works2 ve MR Configurator2 ile G/Ç sinyallerini kontrol edin. Sinyallere göre doğru kablo tesisatının yapıldığından emin olmak için G/Ç sinyallerini kontrol edin.

Hareket denetleyicisini kontrol etme

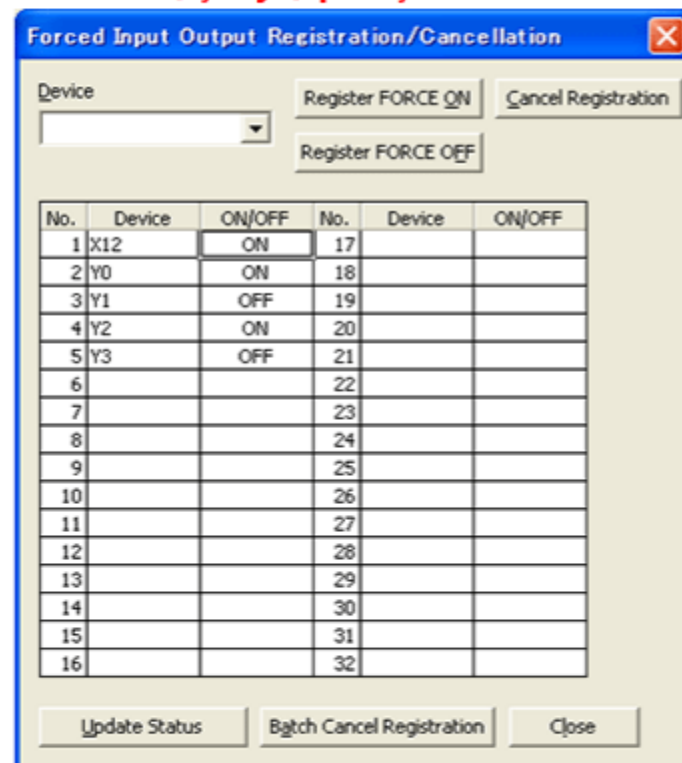
G/Ç modülüne bağlanan harici G/Ç cihazlarının G/Ç sinyallerini kontrol edin. Kontrol için GX Works2 yazılımının aşağıdaki işlevlerini kullanın.

- Giriş sinyali: Cihaz/ara bellek toplu izleme işlevi
- Çıkış sinyali: Zorlamalı G/Ç kayıt/iptal işlevi

Cihaz/ara bellek toplu izleme işlevi



Zorlamalı G/Ç kayıt/iptal işlevi



4.3

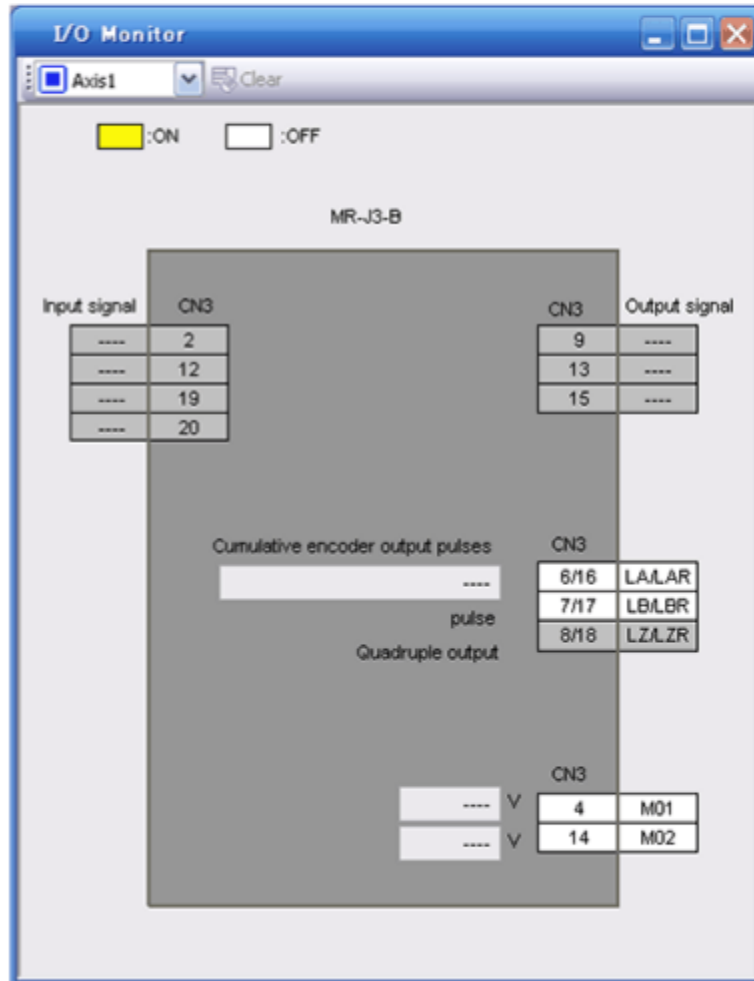
G/Ç Sinyallerini Kontrol Etme

Servo yükselticiyi kontrol etme

Servo yükselticiye bağlanan harici G/Ç cihazlarının G/Ç sinyallerini kontrol edin. Kontrol için MR Configurator2 yazılımının aşağıdaki işlevini kullanın.

- Giriş sinyali: **G/Ç izleme görüntüleme işlevi**

G/Ç izleme görüntüleme işlevi



Aşağıda, Bölüm 4'te öğrendiğiniz içerikler listelenmektedir. Aşağıdaki hususlar çok önemlidir; bu nedenle bunları tekrar kontrol edin.

Kablo tesisatının görsel kontrolü	Güç kaynağını açmadan önce, hareket denetleyicisi ve servonun kablo tesisatındaki hataları görsel olarak inceleyin. Yanlış kablo tesisatı, kopuk, gevşek veya hasarlı kablo ya da konektör olup olmadığını kontrol edin. Ayrıca, kablo yönlendirmeyi ve kullanım ortamını hurda tel, metal tozları vb. bakımından da kontrol edin.
Güç girişinin kontrolü	Güç kaynağını açın ve PLC CPU modülü, hareket CPU modülü ve servo yükselticilerin LED ekranlarında hata olup olmadığını kontrol edin.
G/Ç sinyallerini kontrol etme	GX Works2 ve MR Configurator2 ile G/Ç sinyallerini kontrol edin. Sinyallere göre doğru kablo tesisatının yapıldığından emin olmak için G/Ç sinyallerini kontrol edin. • Hareket denetleyicisini kontrol etme G/Ç modülüne bağlanan harici G/Ç cihazlarının G/Ç sinyallerini kontrol edin. Kontrol için GX Works2 yazılımının aşağıdaki işlevlerini kullanın. - Giriş sinyali: Cihaz/ara bellek toplu izleme işlevi - Çıkış sinyali: Zorlamalı G/Ç kayıt/iptal işlevi • Servo yükselticiyi kontrol etme Servo yükselticiye bağlanan harici G/Ç cihazlarının G/Ç sinyallerini kontrol edin. Kontrol için MR Configurator2 yazılımının aşağıdaki işlevini kullanın. - Giriş sinyali: G/Ç izleme görüntüleme işlevi

Test

Son Test



Artık **HAREKET DENETLEYİCİSİ Temel Bilgileri (Donanım)** Kursunu tamamladığınızdan, son teste girmeye hazırsınız. Ele alınan konulardan herhangi birini tam anlamadıysanız, lütfen bu konuları gözden geçirmek için bu fırsatı değerlendirin.

Bu Son Testte toplam 5 soru (23 madde) yer almaktadır.

Son testi istediğiniz sayıda uygulayabilirsiniz.

Testin puanlanması

Cevabı seçtikten sonra, **Cevapla** düğmesini tıkladığınızdan emin olun. Cevapla düğmesini tıklamadan ilerlemeniz durumunda cevabınız kaybolur. (Cevaplanmamış soru olarak değerlendirilir.)

Puan sonuçları

Doğru cevap sayısı, soru sayısı, doğru cevapların yüzdesi ve başarılı/başarısız sonucu puan sayfasında görüntülenir.

Doğru cevaplar : 1
Toplam soru : 5
Yüzde : 20%

Testi geçebilmek için, soruların **%60**'ını doğru cevaplamanız gerekir.

Devam Et

İncele

Tekrar Dene

- Testten çıkmak için **Devam Et** düğmesini tıklayın.
- Testi incelemek için **İncele** düğmesini tıklayın. (Doğru cevap kontrolü)
- Testi tekrar yapmak için **Tekrar Dene** düğmesini tıklayın.

Test**Son Test 1**

SSCNETIII kablolarıyla bir hareket CPU modülüne bağlanan servo yükseltici serisini seçin.

- MR-J3-□A
- MR-J3-□B
- MR-J3-□T

Cevapla

Geri

Hareket kontrol sistemleri için gereken doğru güvenlik önlemi tanımlarını seçin. (Üç madde seçin.)

- Devre, servo yükselticinin alarm sinyali kapatıldığında sadece servo yükselticinin kontrol devresi güç kaynağı kapatılacak şekilde yapılandırılmalıdır.
- Devre, servo yükselticinin alarm sinyali kapatıldığında sadece servo yükselticinin ana devresi güç kaynağı kapatılacak şekilde yapılandırılmalıdır.
- Devre, hareket CPU modülünün zorlamalı durdurma giriş terminaline 24 VDC güç kaynağı girişi yapılacak ve güç girişi bir zorlamalı durdurma anahtarı vb. ile kapatıldığında tüm eksenler zorlamalı durma konumuna gelecek şekilde yapılandırılmalıdır.
- Hareket CPU modülünün zorlamalı durdurma giriş terminaline 100 VAC'lik güç kaynağı girişi yapılmalıdır. Devre, tüm eksenler zorlamalı olarak durdurulabilecek şekilde yapılandırılmalıdır.
- Aşma nedeniyle arızalanma ve kazayı önlemek amacıyla, hareket aralığının dışına çıkan makineyi hızlıca durdurmak için her eksenin iki ucuna strok limitleri monte edilmelidir.
- Üst ve alt strok limitleri G/Ç modüllerinden girilir.

Cevapla

Geri

Test**Son Test 3**

Bir hareket denetleyici sistemini yapılandırmak için gereken minimum cihazları seçin. (Dört madde seçin.)

- Ana baz ünitesi
- Uzatma baz ünitesi
- PLC CPU modülü
- Hareket CPU modülü
- Konumlandırma modülü
- Hareket denetleyici modülü
- G/Ç modülü
- Pil yuvası ünitesi

Cevapla

Geri

Çoklu CPU konfigürasyonunu destekleyen hareket CPU modüllerinin doğru özelliklerini seçin. (İki madde seçin.)

- Sistemler tek bir hareket CPU modülüyle veya hareket CPU modülü ve PLC CPU modülü ile kurulabilir.
- Sekans kontrolü ve hareket kontrolü her bir CPU modülünde işlenerek her CPU modülündeki işlem yükü azaltılır ve işlem hızı artırılır.
- PLC CPU ya da hareket CPU arızalandığında bile çalışmaya devam edilebilir.
- Çoklu CPU yüksek hızlı iletim belleğinin kullanılması, PLC CPU ve hareket CPU arasında yüksek hızlı veri iletimini mümkün kılar.

Cevapla

Geri

Hareket denetleyicileri için doğru tanımları seçin. (Üç madde seçin.)

- Bir hareket CPU modülünün bir uzatma tabanına monte edilmesinde sakınca yoktur.
- Q172DCPU ve servo yükselticileri bağlamak için SSCNETIII kabloları kullanılmalıdır.
- Q172DCPU ve servo yükselticileri bağlamak için SSCNET kabloları kullanılmalıdır.
- Hareket CPU modülüne mutlaka pil takılmalıdır.
- Hareket CPU modülüne bir pil takılmadığında bile parametre ve programlar kaybedilmez.
- Hareket CPU modülünün bir baz ünitesine vidalanması gereklidir.
- Hareket CPU modülünün bir baz ünitesine vidalanmasına gerek yoktur.

Cevapla

Geri

Test**Test Puanı**

Son Testi tamamladınız. Sonuçlarınız aşağıdaki alanda gösterilmektedir.
Son Testi sonlandırmak için, sonraki sayfaya geçin.

Doğru cevaplar : **0**

Toplam soru : **5**

Yüzde : **0%**

[Devam Et](#)[İncele](#)[Tekrar Dene](#)

Testte başarısız oldunuz.

HAREKET DENETLEYİCİSİ Temel Bilgileri (Donanım) Kursunu tamamladınız.

Bu kursa katıldığınız için teşekkür ederiz.

Derslerden keyif almış olmanızı ve bu kursta edindiğiniz bilgilerin gelecekte faydalı olmasını umarız.

Kursu istediğiniz kadar çok gözden geçirebilirsiniz.

İncele

Kapat