



### 3. 仕様

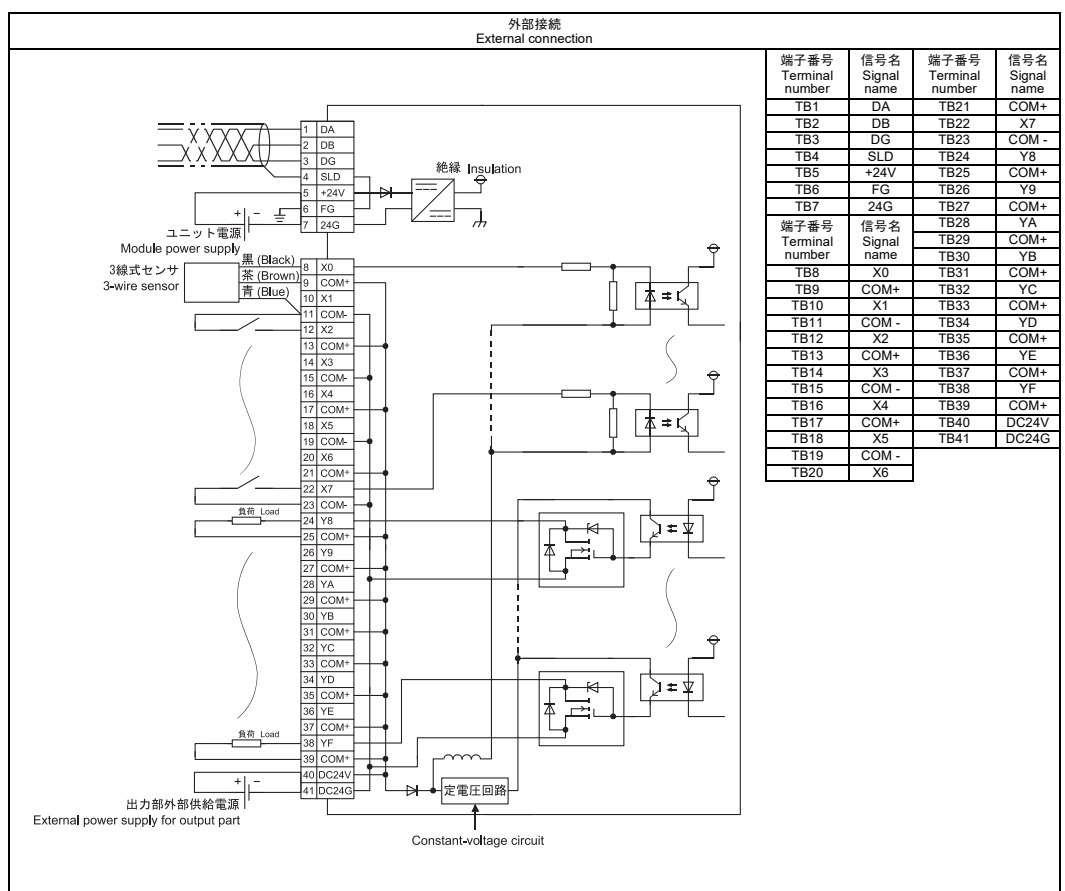
項目	内容
入力点数	8点
絶縁方式	フォトカプラ絶縁
定格入力電圧	DC24V (リップル率 5%以内)
定格入力電流	約 7mA
使用電圧範囲	DC19.2 ~ 26.4V
最大同時入力点数	100%
ON電圧/ON電流	DC14V以上/3.5mA以上
OFF電圧/OFF電流	DC0.3V以下/1.7mA以下
入力抵抗	約 3.3kΩ
応答時間	OFF→ON: 1.5ms以下 (DC24V時) ON→OFF: 1.5ms以下 (DC24V時)
入力形式	プラスコモン (シンクタイプ)
搭載機器供給用電流	1.0A以下/コモン
出力点数	8点
絶縁方式	フォトカプラ絶縁
定格負荷電圧	DC24V (リップル率 5%以内)
使用負荷電圧範囲	DC19.2 ~ 26.4V
最大負荷電流	0.5A/1点 2.4A/1コモン
最大突入電流	1.0A、10ms以下
OFF時漏洩電流	0.25mA以下
ON時最大電圧降下	DC0.3V以下 (TYP.) 0.5A, DC0.6V以下 (MAX.) 0.5A
出力形式	シンクタイプ
保護機能	過負荷保護機能、過電圧保護機能、過熱保護機能
応答時間	OFF→ON: 0.5ms以下 ON→OFF: 1.5ms以下 (抵抗負荷)
出力部外部供給電源	電圧: DC24V (リップル率 5%以内) (許容電圧範囲 DC19.2 ~ 26.4V) 電流: 17.8mA以下 (DC24V、全点ON時) 外部負荷電流は含まず
サーキット	フェザータイオーダ
コモン方式	18ピンコモン
占有高さ	1層 32点割付け (16点使用)
ユニット電源	電圧: DC24V (リップル率 5%以内) (許容電圧範囲 DC20.4 ~ 26.4V) 電流: 50mA以下 (DC24V、全点ON時)
ノイズ耐量	DCタイプのノイズ電圧 500Vp-p、ノイズ幅 1μs、 ノイズ周波数 25 ~ 60Hzのノイズシミュレータによる
耐電圧	DC外部端子一括アース間 AC500V 1分間
絶縁抵抗	DC外部端子一括アース間 DC500V 絶縁抵抗計にて 10MΩ以上
保護等級	IP2X
質量	0.25kg
外部接続方式	通信部、ユニット電源部 7点 2ピン端子台 (伝送回路、ユニット電源、FG) M3×5.2ネジ (締付けトルク範囲: 0.59 ~ 0.88N・m) 適合圧着端子の挿入枚数は 2枚以内
ユニット取付けネジ	入出力電源部、入出力部 34点直付け端子台 (入出力電源、I/O信号) M3×5.2ネジ (締付けトルク範囲: 0.59 ~ 0.88N・m) 適合圧着端子の挿入枚数は 2枚以内
適用 DIN レール	平座金あがき丸付 M4ネジ (締付けトルク範囲: 0.78 ~ 1.08N・m) DINレールでの取付け可、6方向取付け可 TH35-7.5Fe, TH35-7.5Al (JIS C 2812 に準拠)
適合圧着端子	•RAV1.25-3 (JIS C 2805 に準拠) [適合電線サイズ: 0.3 ~ 1.25mm <sup>2</sup> (AWG22 ~ 16) より線] •V2-MS3 (日本圧着端子製造株式会社)、 RAP2-3SL (日本端子株式会社)、 TGV2-3N (株式会社ニチフ) [適合電線サイズ: 1.25 ~ 2.0mm <sup>2</sup> (AWG16 ~ 14) より線]
電線	材質: 銅線 温度定格: 75℃以上

\* 端子台に取り付ける圧着端子の適合性は、上記を参照してください。使用する圧着端子に適合した電線を使用し、適合締付けトルクで取り付けてください。UL 認定品の圧着端子を使用し、圧着の際はメーカ推奨の工具を使用してください。

### 3. Specifications

Item	Description
Number of input points	8 points
Isolation method	Photocoupler
Rated input voltage	24VDC (ripple ratio: within 5%)
Rated input current	Approx. 7mA
Operating voltage range	19.2 to 26.4VDC
Max. number of simultaneous input points	100%
ON voltage/ON current	14VDC or higher/3.5mA or higher
OFF voltage/OFF current	6VDC or lower/1.7mA or lower
Input resistance	Approx. 3.3kΩ
Response time	OFF→ON: 1.5ms or less (at 24VDC) ON→OFF: 1.5ms or less (at 24VDC)
Input type	Positive common (sink type)
Supply current for connected device	1.0A or lower/common
Number of output points	8 points
Isolation method	Photocoupler
Rated load voltage	24VDC (ripple ratio: within 5%)
Operating load voltage range	19.2 to 26.4VDC
Max. load current	0.5A/point, 2.4A/common
Max. inrush current	1.0A, 10ms or less
Leakage current at OFF	0.25mA or lower
Max. voltage drop at ON	0.3VDC or lower (TYP.) 0.5A, 0.6VDC or lower (MAX.) 0.5A
Output type	Sink type
Protection function	Overload protection, overvoltage protection, overheat protection
Response time	OFF→ON: 0.5ms or less ON→OFF: 1.5ms or less (resistive load)
External power supply for output part	Voltage: 24VDC (ripple ratio: within 5%) (allowable voltage range 19.2 to 26.4VDC) Current: 17.8mA or lower (at 24VDC and all points ON), excluding external load current
Surge suppressor	Zener diode
Wiring method for common	16 points/common (input: 3-wire terminal block type, output: 2-wire terminal block type)
Number of occupied stations	32-point assignment/station (16 points used)
Module power supply	Voltage: 24VDC (ripple ratio: within 5%) (allowable voltage range 20.4 to 26.4VDC) Current: 50mA or lower (at 24VDC and all points ON)
Noise immunity	Noise voltage 500Vp-p, noise width 1μs, noise frequency 25 to 60Hz (DC type noise simulator condition)
Withstand voltage	500VAC for 1 minute between all DC external terminals and ground
Insulation resistance	10MΩ or higher between all DC external terminals and ground (500VDC insulation resistance tester)
Protection degree	IP2X
Weight	0.25kg
External connection system	Communication part, module power supply part 7-point two-piece terminal block (Transmission circuit, module power supply, FG) M3×5.2 screw (tightening torque range: 0.59 to 0.88N·m) Applicable solderless terminal: 2 or less
I/O power supply part, I/O part	34-point direct-mount terminal block (I/O power supply, I/O signal) M3×5.2 screw (tightening torque range: 0.59 to 0.88N·m) Applicable solderless terminal: 2 or less
Module mounting screw	M4 screw with plain washer finished round (tightening torque range: 0.78 to 1.08N·m) Mountable with a DIN rail in 6 orientations
Applicable DIN rail	TH35-7.5Fe, TH35-7.5Al (compliant with IEC 60715)
Applicable solderless terminal	•RAV1.25-3 (compliant with JIS C 2805) [Applicable wire size: 0.3 to 1.25mm <sup>2</sup> (22 to 16 AWG) stranded wire] •V2-MS3 (J.S.T.MFG.CO.,LTD.), RAP2-3SL (Nippon Tanshi Co., Ltd.), TGV2-3N (NICHIFU CO., LTD.) [Applicable wire size: 1.25 to 2.0mm <sup>2</sup> (16 to 14 AWG) stranded wire]
Wire	Material: Copper Temperature rating: 75°C or more

\* For applicable solderless terminals connected to the terminal block, refer to the table above. Use applicable wires for the solderless terminals and fix them with an appropriate tightening torque. Use UL listed solderless terminals and, for crimping, use a tool recommended by their manufacturer.



端子番号 Terminal number	信号名 Signal name	端子番号 Terminal number	信号名 Signal name
TB1	DA	TB21	COM+
TB2	DB	TB22	X7
TB3	DG	TB23	COM -
TB4	SLD	TB24	Y8
TB5	+24V	TB25	COM+
TB6	FG	TB26	Y9
TB7	24G	TB27	COM+
端子番号 Terminal number	信号名 Signal name	端子番号 Terminal number	信号名 Signal name
TB8	X0	TB28	YA
TB9	COM+	TB29	COM+
TB10	X1	TB30	YB
TB11	COM -	TB31	COM+
TB12	X2	TB32	YC
TB13	COM+	TB33	COM+
TB14	X3	TB34	YD
TB15	COM -	TB35	COM+
TB16	X4	TB36	YE
TB17	COM+	TB37	COM+
TB18	X5	TB38	YF
TB19	COM -	TB39	COM+
TB20	X6	TB40	DC24V
		TB41	DC24G

### 4. 改正中国 RoHS による 電器電子製品中の有害物質使用制限表示

「电器电子产品有害物质限制使用标识要求」の表示方式



Note: This symbol mark is for China only.

含有有害6物質の名称、含有量、含有部品  
本製品中所含有の有害6物質の名称、含有量、含有部品如下表所示。

部品名称	有害物質	鉛 (Pb)	汞 (Hg)	銅 (Cd)	六価鉻 (Cr(VI))	多環芳香族 (PBB)	多環二苯醌 (PBDE)
印刷基板		×	○	○	○	○	○
外壳		○	○	○	○	○	○

本表格依据 SJ/T 11364 の規定編制。  
○: 表示该有害物质在该部件所有均质材料中的含量均在 GB/T 26572 規定的限量要求以下。  
×: 表示该有害物质至少在该部件的某一均质材料中的含量超出 GB/T 26572 規定的限量要求。