



### 3. 仕様

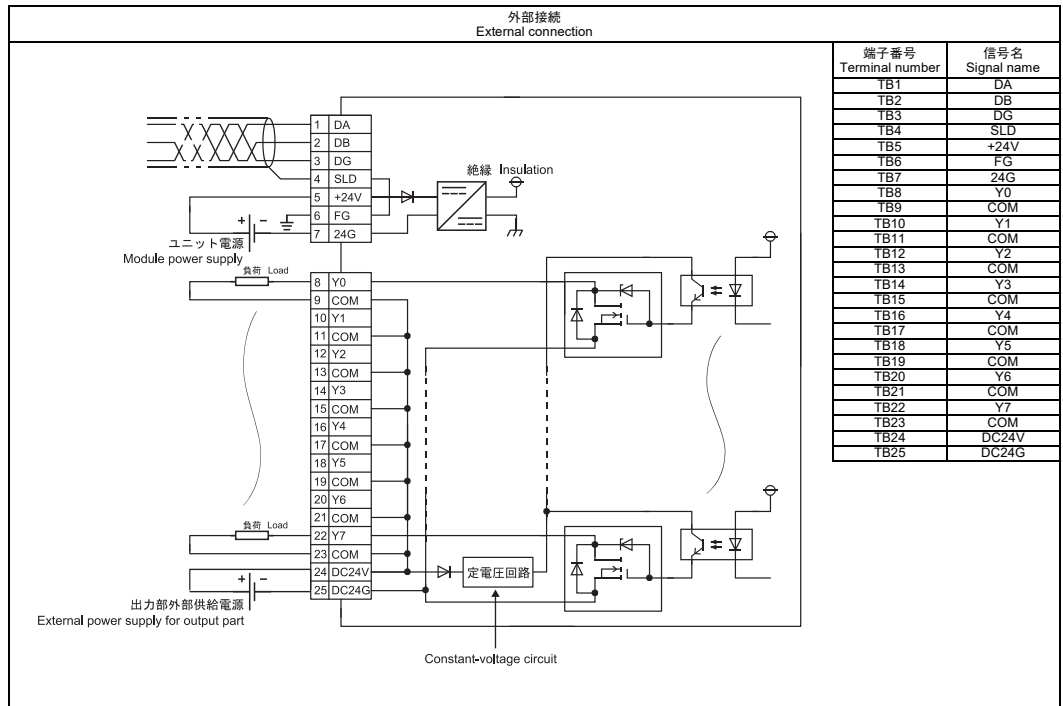
項目	内容	
出力点数	8点	
絶縁方式	フォトカプラ絶縁	
定格負荷電圧	DC12/24V (リップル率 5%以内)	
使用負荷電圧範囲	DC10.2 ~ 26.4V	
最大負荷電流	0.5A/1点, 2.4A/1コモン	
最大突入電流	1.0A, 10ms以下	
OFF時漏れ電流	0.25mA以下	
ON時最大電圧降下	DC0.3V以下 (TYP.) 0.5A, DC0.6V以下 (MAX.) 0.5A	
出力形式	シンクタイプ	
保護機能	過負荷保護機能, 過電圧保護機能, 過熱保護機能	
応答時間	OFF → ON 0.5ms以下 ON → OFF 1.5ms以下 (抵抗負荷)	
出力部外部供給電源	電圧 DC12/24V (リップル率 5%以内) (許容電圧範囲 DC10.2 ~ 26.4V) 電流 17.8mA以下 (TYP. DC24V, 1コモンあたり) 外部負荷電流は含まず	
サンキラー	フォトダイオード	
コモン方式	8点1コモン (端子台形2線式) 1層 32点割付け (8点使用)	
占有周数	DC24V (リップル率 5%以内) (許容電圧範囲 DC20.4 ~ 26.4V)	
ユニット電源	電圧 DC24V (リップル率 5%以内) (許容電圧範囲 DC20.4 ~ 26.4V) 電流 45mA以下 (DC24V, 全点ON時)	
ノイズ耐量	DCタイプのノイズ電圧 500Vp-p, ノイズ幅 1μs, ノイズ周波数 25 ~ 60Hzのノイズシミュレータによる	
耐電圧	DC外部端子一括 - アース間 AC500V 1分間	
絶縁抵抗	DC外部端子一括 - アース間 DC500V 絶縁抵抗計にて 10MΩ以上	
保護等級	IP2X	
質量	0.18kg	
外部接続方式	通信部 ユニット電源部	7点2ピンス端子台 (伝送回路, ユニット電源, FG) M3×5.2ネジ (締付けトルク範囲: 0.59 ~ 0.88N・m) 適合圧着端子の挿入枚数は2枚以内
	入出力電源部, 入出力部	18点直付端子台 (入出力電源, I/O信号) M3×5.2ネジ (締付けトルク範囲: 0.59 ~ 0.88N・m) 適合圧着端子の挿入枚数は2枚以内
ユニット取付けネジ	平座金のみがき丸付 M4ネジ (締付けトルク範囲: 0.78 ~ 1.08N・m) DINレールでの取付け可, 6方向取付け可	
適用 DIN レール	TH35-7.5Fe, TH35-7.5Al (JIS C 2812に準拠)	
適合圧着端子	・RAV1.25-3 (JIS C 2805に準拠) [適合電線サイズ: 0.3 ~ 1.25mm <sup>2</sup> (AWG22 ~ 16) より線] ・V2-MS3 (日本圧着端子製造株式会社), RAP2-3SL (日本端子株式会社), TGV2-3N (株式会社ニチフ) [適合電線サイズ: 1.25 ~ 2.0mm <sup>2</sup> (AWG16 ~ 14) より線]	
電線	材質 銅線	
温度定格	75℃以上	

\* 端子台に取り付ける圧着端子の適合品は、上記を参照してください。使用する圧着端子に適合した電線を使用し、適合締付けトルクで取付けてください。UL認定品の圧着端子を使用し、圧着の際はメーカー推奨の工具を使用してください。

### 3. Specifications

Item	Description	
Number of output points	8 points	
Isolation method	Photocoupler	
Rated load voltage	12/24VDC (ripple ratio: within 5%)	
Operating load voltage range	10.2 to 26.4VDC	
Max. load current	0.5A/point, 2.4A/common	
Max. inrush current	1.0A, 10ms or less	
Leakage current at OFF	0.25mA or lower	
Max. voltage drop at ON	0.3VDC or lower (TYP.) 0.5A, 0.6VDC or lower (MAX.) 0.5A	
Output type	Sink type	
Protection function	Overload protection, overvoltage protection, overheat protection	
Response time	OFF → ON 0.5ms or less ON → OFF 1.5ms or less (resistive load)	
External power supply for output part	Voltage 12/24VDC (ripple ratio: within 5%) (allowable voltage range 10.2 to 26.4VDC) Current 17.8mA or lower (TYP. 24VDC/common), excluding external load current	
Surge suppressor	Zener diode	
Wiring method for common	8 points/common (2-wire terminal block type)	
Number of occupied stations	32-point assignment/station (8 points used)	
Module power supply	Voltage 24VDC (ripple ratio: within 5%) (allowable voltage range 20.4 to 26.4VDC) Current 45mA or lower (at 24VDC and all points ON)	
Noise immunity	Noise voltage 500Vp-p, noise width 1μs, noise frequency 25 to 60Hz (DC type noise simulator condition)	
Withstand voltage	500VAC for 1 minute between all DC external terminals and ground	
Insulation resistance	10MΩ or higher between all DC external terminals and ground (500VDC insulation resistance tester)	
Protection degree	IP2X	
Weight	0.18kg	
External connection system	Communication part, module power supply part	7-point two-piece terminal block Transmission circuit, module power supply, FG M3×5.2 screw (tightening torque range: 0.59 to 0.88N·m) Applicable solderless terminal: 2 or less
	I/O power supply part, I/O part	18-point direct-mount terminal block [I/O power supply, I/O signal] M3×5.2 screw (tightening torque range: 0.59 to 0.88N·m) Applicable solderless terminal: 2 or less
Module mounting screw	M4 screw with plain washer finished round (tightening torque range: 0.78 to 1.08N·m) Mountable with a DIN rail in 6 orientations	
Applicable DIN rail	TH35-7.5Fe, TH35-7.5Al (compliant with IEC 60715)	
Applicable solderless terminal	・RAV1.25-3 (compliant with JIS C 2805) [Applicable wire size: 0.3 to 1.25mm <sup>2</sup> (22 to 16 AWG) stranded wire] ・V2-MS3 (U.S.T.M.F.S.CO.LTD.), RAP2-3SL (Nippon Tanshi Co., Ltd.), TGV2-3N (NICHIFU CO., LTD.) [Applicable wire size: 1.25 to 2.0mm <sup>2</sup> (16 to 14 AWG) stranded wire]	
Wire	Material	Copper
	Temperature rating	75°C or more

\* For applicable solderless terminals connected to the terminal block, refer to the table above. Use applicable wires for the solderless terminals and fix them with an appropriate tightening torque. Use UL listed solderless terminals and, for crimping, use a tool recommended by their manufacturer.



### 4. 改正中国 RoHS による 電器電子製品中の有害物質使用制限表示

「电器电子产品有害物质限制使用标识要求」の表示方式



Note: This symbol mark is for China only.

含有有害6物質の名称, 含有量, 含有部品  
本製品中所含有の有害6物質の名称, 含有量, 含有部品如下表所示。

製品中有害物質の名称及含量

部品名称	有害物質					
	鉛 (Pb)	汞 (Hg)	銅 (Cd)	六価鉻 (Cr(VI))	多環芳香族 (PBB)	多環二苯醌 (PBDE)
印刷基板	×	○	○	○	○	○
外壳	○	○	○	○	○	○

本表格依据SJ/T 11364 的规定编制。  
○:表示该有害物质在该部件所有均质材料中的含量均在GB/T 26572 规定的限量要求以下。  
×:表示该有害物质至少在该部件的某一均质材料中的含量超出GB/T 26572 规定的限量要求。