



### 3. 仕様

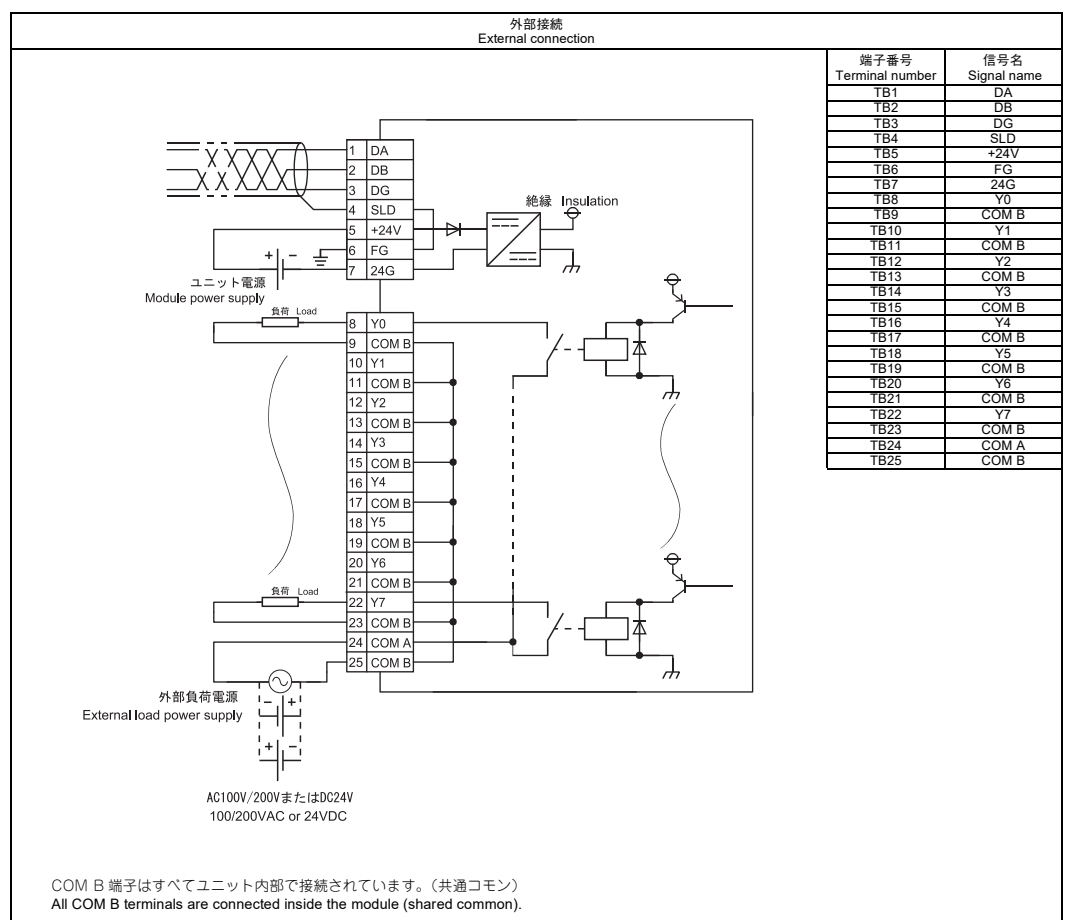
項目	内容	
出力点数	8点	
絶縁方式	リレー絶縁	
定格負荷電圧・電流	DC24V (抵抗負荷) AC240V(COSφ=1) 2A/1点, 4A/1コモン	
最小開閉負荷	DC5V, 1mA	
最大開閉電圧	AC264V, DC125V	
応答時間	OFF→ON 10ms以下 ON→OFF 12ms以下	
寿命	機械的	2000万回以上 定格開閉電圧・電流負荷10万回以上
	電氣的	AC200V 1.5A AC240V 1A (COSφ=0.7)10万回以上
		AC200V 1A AC240V 0.5A (COSφ=0.35)10万回以上
		DC24V 1A DC100V 0.1A (L/R=7ms)10万回以上
最大開閉頻度	3600回/時	
サージキヤ	なし	
コモン方式	8点1コモン (端子台形2種式)	
占有間数	1層 32点割付け (8点使用)	
ユニット電源	電圧	DC24V (リップル率5%以内) (許容電圧範囲 DC20.4 ~ 26.4V)
	電流	85mA以下 (DC24V, 全点ON時)
ノイズ耐量	ACタイプ	ノイズ電圧 1500Vp-p, DCタイプ 500Vp-p, ノイズ幅 1μs, ノイズ周波数 25 ~ 60Hz のノイズシミュレータによる ファーストトランジェント/パーストノイズ IEC61000-4-4: 1kV
	DCタイプ	ノイズ電圧 1500Vp-p, DCタイプ 500Vp-p, ノイズ幅 1μs, ノイズ周波数 25 ~ 60Hz のノイズシミュレータによる ファーストトランジェント/パーストノイズ IEC61000-4-4: 1kV
耐電圧	AC外部端子一括アース間 AC2830V rms/3サイクル (標準 2000m) DC外部端子一括アース間 AC500V 1分間	
絶縁抵抗	AC外部端子一括アース間 DC500V 絶縁抵抗計にて 10MΩ以上 DC外部端子一括アース間 DC500V 絶縁抵抗計にて 10MΩ以上	
質量	0.25kg	
外部接続方式	通信部 ユニット電源部	7点2ピンス端子台 (伝送回路, ユニット電源, FG) M3×5.2ネジ (締付けトルク範囲: 0.59 ~ 0.88N・m) 適合圧着端子の挿入枚数は2枚以内
	入出力電源部, 入出力部	18点直付け端子台 (入出力電源, I/O信号) M3×5.2ネジ (締付けトルク範囲: 0.59 ~ 0.88N・m) 適合圧着端子の挿入枚数は2枚以内
ユニット取付けネジ	標準全向きネジ M4ネジ (締付けトルク範囲: 0.78 ~ 1.08N・m) DIN レールでの取付け可, 6方向取付け可	
適用DINレール	TH35-7.5Fe, TH35-7.5Al (JIS C 2812 に準拠)	
適合圧着端子	適合電線サイズ:	0.3 ~ 1.25mm <sup>2</sup> (AWG22 ~ 16) より線
	適合圧着端子:	V2-MS3 (日本圧着端子製造株式会社), RAP2-3SL (日本端子株式会社), TGV2-3N (株式会社ニチフ) [適合電線サイズ: 1.25 ~ 2.0mm <sup>2</sup> (AWG16 ~ 14) より線]
電線	材質 銅線 温度定格 75℃以上	

\* 端子台に取り付ける圧着端子の適合品は、上記を参照してください。使用する圧着端子に適合した電線を使用し、適合締付けトルクで取り付けてください。UL 認定品の圧着端子を使用し、圧着の際はメーカー推奨の工具を使用してください。

### 3. Specifications

Item	Description	
Number of output points	8 points	
Isolation method	Relay	
Rated load voltage/current	2A/point, 4A/common at 24VDC (resistive load) or 240VAC (cosφ=1)	
Min. switching load	5VDC, 1mA	
Max. switching voltage	264VAC, 125VDC	
Response time	OFF→ON 10ms or less ON→OFF 12ms or less	
Life	Mechanical	20 million times or more
	Electrical	Rated switching voltage/current load: 100 thousand times or more 200VAC 1.5A, 240VAC 1A (cosφ=0.7): 100 thousand times or more 200VAC 1A, 240VAC 0.5A (cosφ=0.35): 100 thousand times or more 24VDC 1A, 100VDC 0.1A (L/R=7ms): 100 thousand times or more
Max. switching frequency	3600 times/hour	
Surge suppressor	None	
Wiring method for common	8 points/common (2-wire, terminal block type)	
Number of occupied stations	32-point assignment/station (8 points used)	
Module power supply	Voltage	24VDC (ripple ratio: within 5%) (allowable voltage range 20.4 to 26.4VDC)
	Current	85mA or lower (at 24VDC and all points ON)
Noise immunity	Noise voltage:	1500Vp-p (AC type), 500Vp-p (DC type), noise width 1μs, noise frequency 25 to 60Hz (noise simulator condition)
	Fast transient/burst immunity test	IEC61000-4-4: 1kV
Withstand voltage	2830VACrms for 3 cycles between all AC external terminals and ground (2000m above sea level) 500VAC for 1 minute between all DC external terminals and ground	
Insulation resistance	10MΩ or higher between all AC external terminals and ground (500VDC insulation resistance tester)	
	10MΩ or higher between all DC external terminals and ground (500VDC insulation resistance tester)	
Weight	0.25kg	
External connection system	Communication part, module power supply part	7-point two-piece terminal block (Transmission circuit, module power supply, FG) M3×5.2 screw (tightening torque range: 0.59 to 0.88N·m) Applicable solderless terminal: 2 or less
	I/O power supply part	18-point direct-mount terminal block (I/O power supply, I/O signal) M3×5.2 screw (tightening torque range: 0.59 to 0.88N·m) Applicable solderless terminal: 2 or less
	I/O part	18-point direct-mount terminal block (I/O power supply, I/O signal) M3×5.2 screw (tightening torque range: 0.59 to 0.88N·m) Applicable solderless terminal: 2 or less
Module mounting screw	M4 screw with plain washer finished round (tightening torque range: 0.78 to 1.08N·m)	
Applicable DIN rail	TH35-7.5Fe, TH35-7.5Al (compliant with IEC 60715)	
Applicable solderless terminal	AV1-25-3 (compliant with JIS C 2805)	
	[Applicable wire size: 0.3 to 1.25mm <sup>2</sup> (22 to 16 AWG) stranded wire] V2-MS3 (J.S.T.MFG.CO.,LTD.), RAP2-3SL (Nippon Tanshi Co., Ltd.), TGV2-3N (NICHIFU CO., LTD.) [Applicable wire size: 1.25 to 2.0mm <sup>2</sup> (16 to 14 AWG) stranded wire]	
Wire	Material	Copper
	Temperature rating	75°C or more

\* For applicable solderless terminals connected to the terminal block, refer to the table above. Use applicable wires for the solderless terminals and fix them with an appropriate tightening torque. Use UL listed solderless terminals and, for crimping, use a tool recommended by their manufacturer.



### 4. 改正中国 RoHS による電器電子製品中の有害物質使用制限表示

「电器电子产品有害物质限制使用标识要求」の表示方式



Note: This symbol mark is for China only.

含有有害6物質の名称, 含有量, 含有部品  
本製品中所含有の有害6物質の名称, 含有量, 含有部品如下表所示。

製品中有害物質の名称及含量

部品名称	有害物質	鉛 (Pb)	汞 (Hg)	銅 (Cd)	六価クロム (Cr(VI))	多環芳香族 (PBB)	多環二芳香族 (PBDE)
印刷基板		×	○	○	○	○	○
外壳		○	○	○	○	○	○

本表格依据SJ/T 11364 的规定编制。  
○:表示该有害物质在该部件所有均质材料中的含量均在GB/T 26572 规定的限量要求以下。  
×:表示该有害物质至少在该部件的某一均质材料中的含量超出GB/T 26572 规定的限量要求。