



3. 仕様

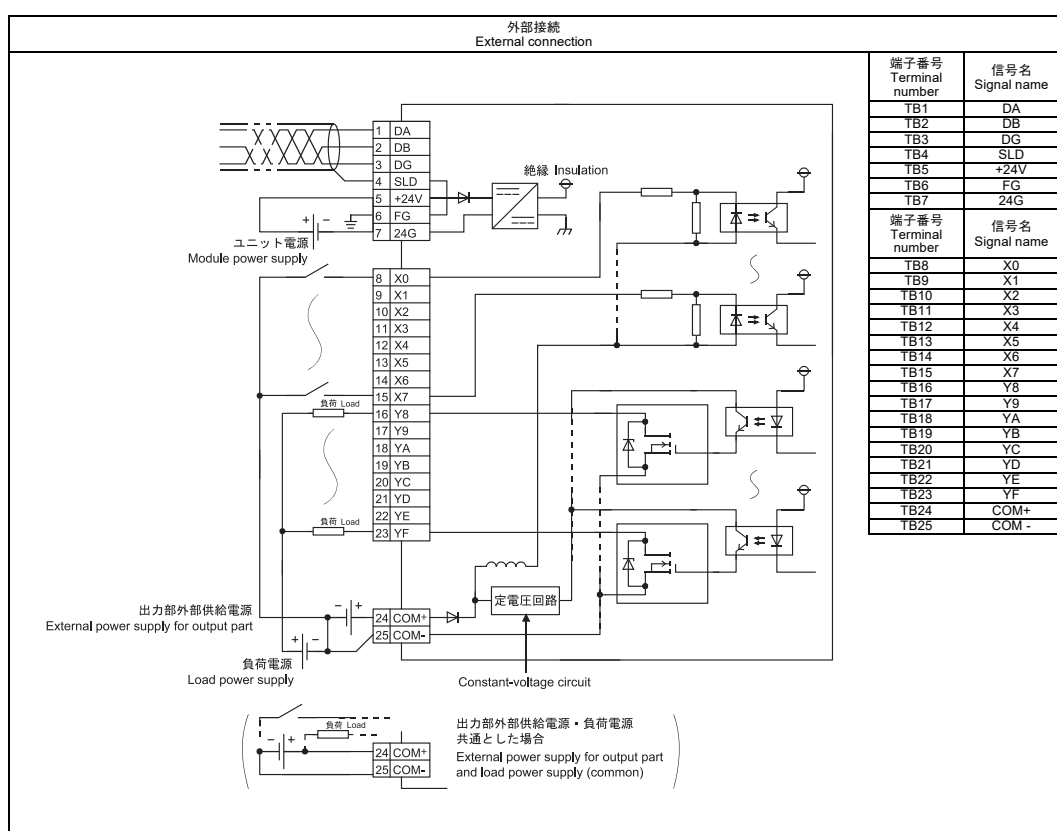
項目	内容
入力点数	8点
絶縁方式	フォトカプラ絶縁
定格入力電圧	DC24V (リップル率 5%以内)
定格入力電流	約 5mA
使用電圧範囲	DC19.2 ~ 26.4V
最大同時入力点数	100%
ON電圧/ON電流	DC15V以上/3mA以上
OFF電圧/OFF電流	DC3V以下/0.5mA以下
入力抵抗	約 4.7kΩ
応答時間	OFF→ON 0.2ms以下 (DC24V時) ON→OFF 0.2ms以下 (DC24V時)
入力形式	プラスコモン (シンクタイプ)
出力点数	8点
絶縁方式	フォトカプラ絶縁
定格負荷電圧	DC24V (リップル率 5%以内)
使用負荷電圧範囲	DC19.2 ~ 26.4V
最大負荷電流	0.5A/1点、2.4A/1コモン
最大突入電流	1.0A、10ms以下
OFF時漏れ電流	0.1mA以下
ON時最大電圧降下	DC0.3V以下 (TYP.) 0.5A, DC0.6V以下 (MAX.) 0.5A
出力形式	シンクタイプ
保護機能	なし
応答時間	OFF→ON 0.5ms以下 ON→OFF 1.5ms以下 (抵抗負荷)
出力外部供給電源	電圧 DC24V (リップル率 5%以内) 電流 17.8mA以下 (DC24V、全点ON時) 外部負荷電流は含まず
サージキラー	ツェナーダイオード
コモン方式	16点1コモン (端子台形1線式)
占有高さ	1高 (32点割付け (16点使用))
ユニット電源	電圧 DC24V (リップル率 5%以内) (許容電圧範囲 DC20.4 ~ 26.4V) 電流 55mA以下 (DC24V、全点ON時)
ノイズ耐量	DCタイプのノイズ電圧 500Vp-p、ノイズ幅 1μs、 ノイズ周波数 25 ~ 60Hzのノイズシミュレータによる
耐電圧	DC外部端子一括-アース間 AC500V 1分間
絶縁抵抗	DC外部端子一括-アース間 DC500V 絶縁抵抗計にて 10MΩ以上
保護等級	IP2X
質量	0.18kg
外部接続方式	通信部 ユニット電源部 M3×5.2ネジ (締付けトルク範囲: 0.59 ~ 0.88N・m) 適合圧着端子の挿入枚数は2枚以内 入出力電源部 入出力部 M3×5.2ネジ (締付けトルク範囲: 0.59 ~ 0.88N・m) 適合圧着端子の挿入枚数は2枚以内
ユニット取付けネジ	平座金みかき丸付 M4 ネジ (締付けトルク範囲: 0.79 ~ 1.08N・m) DINレールでの取付け可、6方向取付け可
適用 DIN レール	TH35-7.5Fe、TH35-7.5Al (JIS C 2812に準拠)
適合圧着端子	・RAV1.25-3 (JIS C 2805に準拠) [適合電線サイズ: 0.3 ~ 1.25mm <sup>2</sup> (AWG22 ~ 16) より線] ・V2-MS3 (日本圧着端子製造株式会社)、 RAP2-3SL (日本端子株式会社)、 TGV2-3N (株式会社ニテフ) [適合電線サイズ: 1.25 ~ 2.0mm <sup>2</sup> (AWG16 ~ 14) より線]
電線	材質 銅線 温度定格 75℃以上

\* 端子台に取り付ける圧着端子の適合品は、上記を参照してください。使用する圧着端子に適合した電線を使用し、適合締付けトルクで取り付けてください。UL認定品の圧着端子を使用し、圧着の際はメーカー推奨の工具を使用してください。

3. Specifications

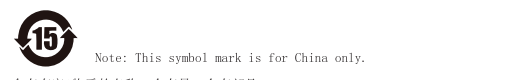
Item	Description
Number of input points	8 points
Isolation method	Photocoupler
Rated input voltage	24VDC (ripple ratio: within 5%)
Rated input current	Approx. 5mA
Operating voltage range	19.2 to 26.4VDC
Max. number of simultaneous input points	100%
ON voltage/ON current	15VDC or higher/3mA or higher
OFF voltage/OFF current	3VDC or lower/0.5mA or lower
Input resistance	Approx. 4.7kΩ
Response time	OFF→ON 0.2ms or less (at 24VDC) ON→OFF 0.2ms or less (at 24VDC)
Input type	Positive common (sink type)
Number of output points	8 points
Isolation method	Photocoupler
Rated load voltage	24VDC (ripple ratio: within 5%)
Operating load voltage range	19.2 to 26.4VDC
Max. load current	0.5A/point, 2.4A/common
Max. inrush current	1.0A, 10ms or less
Leakage current at OFF	0.1mA or lower
Max. voltage drop at ON	0.3VDC or lower (TYP.) 0.5A, 0.6VDC or lower (MAX.) 0.5A
Output type	Sink type
Protection function	None
Response time	OFF→ON 0.5ms or less ON→OFF 1.5ms or less (resistive load)
External power supply for output part	Voltage 24VDC (ripple ratio: within 5%) (allowable voltage range 19.2 to 26.4VDC) Current 17.8mA or lower (at 24VDC and all points ON), excluding external load current Zener diode
Surge suppressor	Zener diode
Wiring method for common	16 points/common (1-wire, terminal block type)
Number of occupied stations	32-point assignment/station (16 points used)
Module power supply	Voltage 24VDC (ripple ratio: within 5%) (allowable voltage range 20.4 to 26.4VDC) Current 55mA or lower (at 24VDC and all points ON)
Noise immunity	Noise voltage 500Vp-p, noise width 1μs, noise frequency 25 to 60Hz (DC type noise simulator condition)
Withstand voltage	500VAC for 1 minute between all DC external terminals and ground
Insulation resistance	10MΩ or higher between all DC external terminals and ground (500VDC insulation resistance tester)
Protection degree	IP2X
Weight	0.18kg
External connection system	Communication part, module power supply part 7-point two-piece terminal block [Transmission circuit, module power supply, FG] M3×5.2 screw (tightening torque range: 0.59 to 0.88N-m) Applicable solderless terminal: 2 or less I/O power supply part, I/O part 18-point direct-mount terminal block [I/O power supply, I/O signal] M3×5.2 screw (tightening torque range: 0.59 to 0.88N-m) Applicable solderless terminal: 2 or less
Module mounting screw	M4 screw with plain washer finished round (tightening torque range: 0.78 to 1.08N-m) Mountable with a DIN rail in 6 orientations
Applicable DIN rail	TH35-7.5Fe, TH35-7.5Al (compliant with IEC 60715)
Applicable solderless terminal	・RAV1.25-3 (compliant with JIS C 2805) [Applicable wire size: 0.3 to 1.25mm <sup>2</sup> (22 to 16 AWG) stranded wire] ・V2-MS3 (J.S.T.MFG.CO.,LTD.), RAP2-3SL (Nippon Tanshi Co., Ltd.), TGV2-3N (NICHIFU CO., LTD.) [Applicable wire size: 1.25 to 2.0mm <sup>2</sup> (16 to 14 AWG) stranded wire]
Wire	Material Copper Temperature rating 75°C or more

\* For applicable solderless terminals connected to the terminal block, refer to the table above. Use applicable wires for the solderless terminals and fix them with an appropriate tightening torque. Use UL listed solderless terminals and, for crimping, use a tool recommended by their manufacturer.



4. 改正中国 RoHS による 電器電子製品中の有害物質使用制限表示

「电器电子产品有害物质限制使用标识要求」の表示方式



含有有害6物質の名称、含有量、含有部品  
本製品中所含有の有害6物質の名称、含有量、含有部品如下表所示。

有害物質	鉛 (Pb)	汞 (Hg)	銅 (Cd)	六価クロム (Cr(VI))	多環芳香族 (PBB)	多環二芳香族 (PBDE)
印刷基板	×	○	○	○	○	○
外壳	○	○	○	○	○	○

本表格依据SJ/T 11364 的规定编制。  
○:表示该有害物质在该部件所有均质材料中的含量均在GB/T 26572 规定的限量要求以下。  
×:表示该有害物质至少在该部件的某一均质材料中的含量超出GB/T 26572 规定的限量要求。