



3. 仕様

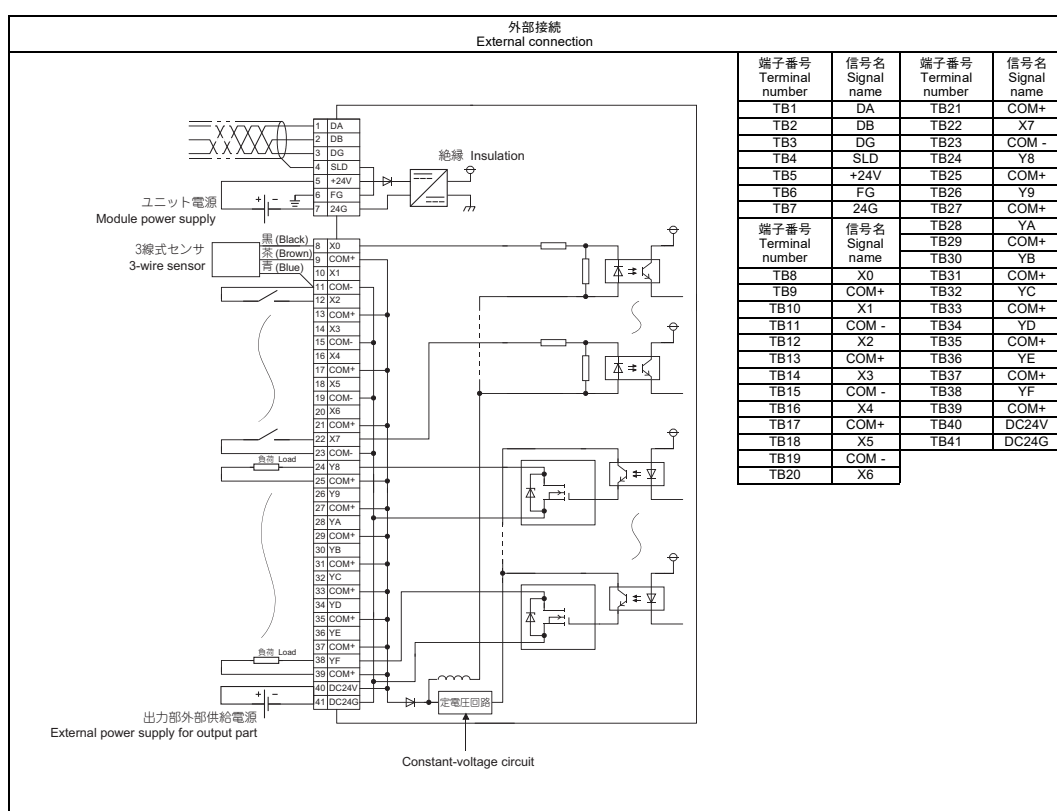
| 項目            | 内容  |
|---------------|---|
| 入力点数          | 8点  |
| 絶縁方式          | フォトカプラ絶縁  |
| 定格入力電圧        | DC24V (リップル率 5%以内)  |
| 定格入力電流        | 約 7mA   |
| 使用電圧範囲        | DC19.2 ~ 26.4V  |
| 最大同時入力点数      | 100%  |
| ON電圧 / ON電流   | DC14V以上 / 3.5mA以上   |
| OFF電圧 / OFF電流 | DC0.6V以下 / 1.7mA以下  |
| 入力抵抗          | 約 3.3kΩ   |
| 応答時間          | OFF → ON: 1.5ms以下 (DC24V時)<br>ON → OFF: 1.5ms以下 (DC24V時)  |
| 入力形式          | プラスコモン (シンクタイプ)   |
| 接続機器供給用電流     | 1.0A以下 / コモン  |
| 出力点数          | 8点  |
| 絶縁方式          | フォトカプラ絶縁  |
| 定格負荷電圧        | DC24V (リップル率 5%以内)  |
| 使用負荷電圧範囲      | DC19.2 ~ 26.4V  |
| 最大負荷電流        | 0.5A / 1点, 2.4A / 1コモン  |
| 最大突入電流        | 1.0A, 10ms以下  |
| OFF時漏洩電流      | 0.1mA以下   |
| ON時最大電圧降下     | DC0.3V以下 (TYP.) 0.5A,<br>DC0.6V以下 (MAX.) 0.5A   |
| 出力形式          | シンクタイプ  |
| 保護機能          | なし  |
| 応答時間          | OFF → ON: 0.5ms以下<br>ON → OFF: 1.5ms以下 (抵抗負荷)   |
| 出力供給電圧        | 電圧: DC24V (リップル率 5%以内)<br>(許容電圧範囲 DC19.2 ~ 26.4V)<br>電流: 17.8mA以下 (DC24V, 全点 ON時)<br>外部負荷電流は含まず   |
| サージキラー        | ツェナーダイオード   |
| コモン方式         | 10点 / コモン   |
| 占有周数          | 1高 / 32点割付け (16点使用)   |
| ユニット電源        | 電圧: DC24V (リップル率 5%以内)<br>(許容電圧範囲 DC20.4 ~ 26.4V)<br>電流: 50mA以下 (DC24V, 全点 ON時)   |
| ノイズ耐量         | DCタイプのノイズ電圧 500Vp-p, ノイズ幅 1μs,<br>ノイズ周波数 25 ~ 60kHz のノイズシミュレータによる   |
| 耐電圧           | DC 外部端子一括アース間 AC500V 1分間  |
| 絶縁抵抗          | DC 外部端子一括アース間 DC500V 絶縁抵抗計にて<br>10MΩ 以上   |
| 保護等級          | IP2X  |
| 質量            | 0.25kg  |
| 外部接続方式        | 通信部, ユニット電源部<br>【伝送回路, ユニット電源, FG】<br>M3×5.2ネジ<br>(締付けトルク範囲: 0.59 ~ 0.88N・m)<br>適合圧着端子の挿入枚数は 2 枚以内  |
| 出力電源部, 入力部    | 34点直付端子台<br>【入出力電源, I/O信号】<br>M3×5.2ネジ<br>(締付けトルク範囲: 0.59 ~ 0.88N・m)<br>適合圧着端子の挿入枚数は 2 枚以内  |
| ユニット取付けネジ     | 平座金おがき丸付 M4ネジ<br>(締付けトルク範囲: 0.78 ~ 1.08N・m)<br>DIN レールでの取付け可, 6方向取付け可   |
| 適用 DIN レール    | TH35-7.5Fe, TH35-7.5Al (JIS C 2812 に準拠)   |
| 適合圧着端子        | • RAV1.25-3 (JIS C 2805 に準拠)<br>【適合電線サイズ:<br>0.3 ~ 1.25mm <sup>2</sup> (AWG22 ~ 16) より線】<br>• V2-MS3 (日本圧着端子製造株式会社),<br>RAP2-3SL (日本端子株式会社),<br>TGV2-3N (株式会社ニチフ)<br>【適合電線サイズ:<br>1.25 ~ 2.0mm <sup>2</sup> (AWG16 ~ 14) より線】 |
| 電線            | 材質: 銅線<br>温度定格: 75℃以上   |

\* 端子台に取り付ける圧着端子の適合性は、上記を参照してください。使用する圧着端子に適合した電線を使用し、適合締付けトルクで取り付けてください。UL 認定品の圧着端子を使用し、圧着の際はメーカー推奨の工具を使用してください。

3. Specification

| Item                                     | Description   |
|--|---|
| Number of input points                   | 8 points  |
| Isolation method                         | Photocoupler  |
| Rated input voltage                      | 24VDC (ripple ratio: within 5%)   |
| Rated input current                      | Approx. 7mA   |
| Operating voltage range                  | 19.2 to 26.4VDC   |
| Max. number of simultaneous input points | 100%  |
| ON voltage/ON current                    | 14VDC or higher/3.5mA or higher   |
| OFF voltage/OFF current                  | 6VDC or lower/1.7mA or lower  |
| Input resistance                         | Approx. 3.3kΩ   |
| Response time                            | OFF→ON: 1.5ms or less (at 24VDC)<br>ON→OFF: 1.5ms or less (at 24VDC)  |
| Input type                               | Positive common (sink type)   |
| Supply current for connected device      | 1.0A or lower/common  |
| Number of output points                  | 8 points  |
| Isolation method                         | Photocoupler  |
| Rated load voltage                       | 24VDC (ripple ratio: within 5%)   |
| Operating load voltage range             | 19.2 to 26.4VDC   |
| Max. load current                        | 0.5A/point, 2.4A/common   |
| Max. inrush current                      | 1.0A, 10ms or less  |
| Leakage current at OFF                   | 0.1mA or lower  |
| Max. voltage drop at ON                  | 0.3VDC or lower (TYP.) 0.5A,<br>0.6VDC or lower (MAX.) 0.5A   |
| Output type                              | Sink type   |
| Protection function                      | None  |
| Response time                            | OFF→ON: 0.5ms or less<br>ON→OFF: 1.5ms or less (resistive load)   |
| External power supply for output part    | Voltage: 24VDC (ripple ratio: within 5%)<br>(allowable voltage range 19.2 to 26.4VDC)<br>Current: 17.8mA or lower (at 24VDC and all points ON),<br>excluding external load current  |
| Surge suppressor                         | Zener diode   |
| Wiring method for common                 | 16 points/common<br>(input: 3-wire terminal block type,<br>output: 2-wire terminal block type)  |
| Number of occupied stations              | 32-point assignment/station (16 points used)  |
| Module power supply                      | Voltage: 24VDC (ripple ratio: within 5%)<br>(allowable voltage range 20.4 to 26.4VDC)<br>Current: 50mA or lower (at 24VDC and all points ON)  |
| Noise immunity                           | Noise voltage 500Vp-p, noise width 1μs,<br>noise frequency 25 to 60Hz (DC type noise simulator condition)   |
| Withstand voltage                        | 500VAC for 1 minute between all DC external terminals and ground  |
| Insulation resistance                    | 10MΩ or higher between all DC external terminals and ground (500VDC insulation resistance tester)   |
| Protection degree                        | IP2X  |
| Weight                                   | 0.25kg  |
| External connection system               | Communication part, module power supply part<br>7-point two-piece terminal block<br>【Transmission circuit, module power supply, FG】<br>M3×5.2 screw<br>(tightening torque range: 0.59 to 0.88N-m)<br>Applicable solderless terminal: 2 or less  |
| I/O power supply part, I/O part          | 34-point direct-mount terminal block<br>【I/O power supply, I/O signal】<br>M3×5.2 screw<br>(tightening torque range: 0.59 to 0.88N-m)<br>Applicable solderless terminal: 2 or less   |
| Module mounting screw                    | M4 screw with plain washer finished round<br>(tightening torque range: 0.78 to 1.08N-m)<br>Mountable with a DIN rail in 6 orientations  |
| Applicable DIN rail                      | TH35-7.5Fe, TH35-7.5Al (compliant with IEC 60715)   |
| Applicable solderless terminal           | • RAV1.25-3 (compliant with JIS C 2805)<br>【Applicable wire size:<br>0.3 to 1.25mm <sup>2</sup> (22 to 16 AWG) stranded wire】<br>• V2-MS3 (J.S.T.MFG.CO.,LTD.),<br>RAP2-3SL (Nippon Tanshi Co., Ltd.),<br>TGV2-3N (NICHIFU CO., LTD.)<br>【Applicable wire size:<br>1.25 to 2.0mm <sup>2</sup> (16 to 14 AWG) stranded wire】 |
| Wire                                     | Material: Copper<br>Temperature rating: 75°C or more  |

\* For applicable solderless terminals connected to the terminal block, refer to the table above. Use applicable wires for the solderless terminals and fix them with an appropriate tightening torque. Use UL listed solderless terminals and, for crimping, use a tool recommended by their manufacturer.



4. 改正中国 RoHS による電器電子製品中の有害物質使用制限表示

「电器电子产品有害物质限制使用标识要求」の表示方式



Note: This symbol mark is for China only.

含有有害6物質の名称, 含有量, 含有部品  
本製品中所含有の有害6物質の名称, 含有量, 含有部品如下表所示。

製品中有害物質の名称及含量

| 部品名称 | 有害物質 | 鉛 (Pb) | 汞 (Hg) | 銅 (Cd) | 六価クロム (Cr(VI)) | 多環芳香族 (PBB) | 多環二芳香族 (PBDE) |
|------|------|--------|--------|--------|----------------|-------------|---------------|
| 印刷基板 |      | ×      | ○      | ○      | ○              | ○           | ○             |
| 外壳   |      | ○      | ○      | ○      | ○              | ○           | ○             |

本表は依据SJ/T 11364 の規定編制。  
○: 表示该有害物質在该部件所有均質材料中的含量均在GB/T 26572 規定的限量要求以下。  
×: 表示该有害物質至少在該部件的某一均質材料中的含量超出GB/T 26572 規定的限量要求。