

3. 仕様

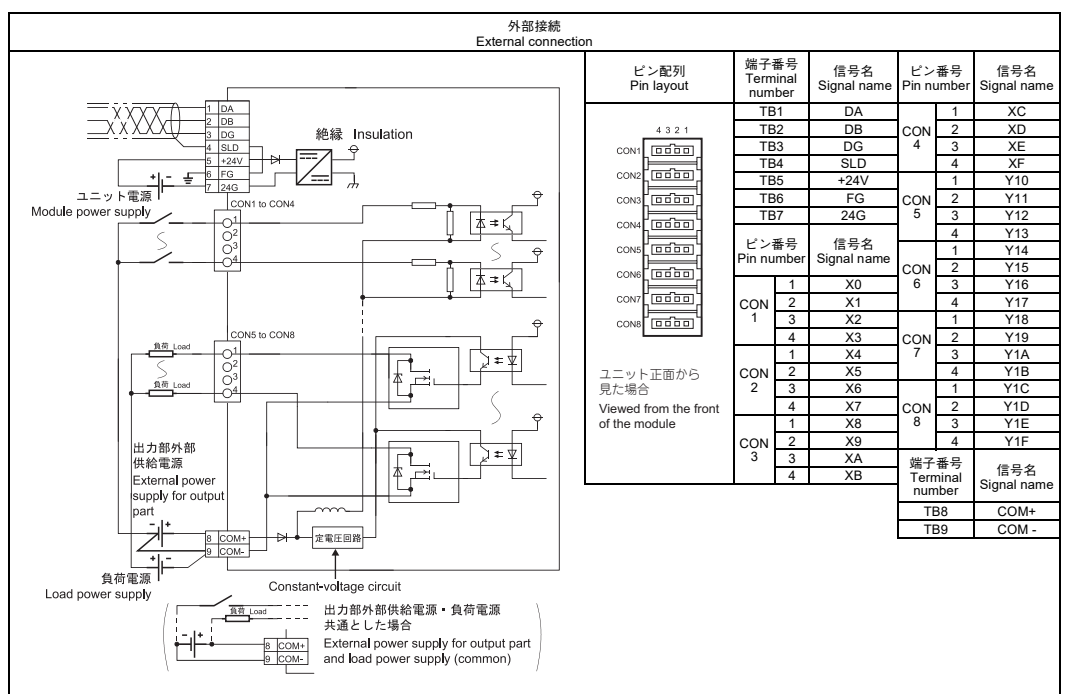
項目	内容	
入力部	入力点数	16点
	絶縁方式	フォトカプラ絶縁
	定格入力電圧	DC24V (リップル率 5%以内)
	定格入力電流	約 5mA
	使用電圧範囲	DC19.2 ~ 26.4V
	最大同時入力点数	100%
	ON 電圧 / ON 電流	DC15V 以上 / 3mA 以上
	OFF 電圧 / OFF 電流	DC3V 以下 / 0.5mA 以下
	入力抵抗	約 4.7kΩ
	応答時間	OFF → ON: 0.2ms 以下 (DC24V 時) ON → OFF: 0.2ms 以下 (DC24V 時)
入力形式	プラスコモン (シンクタイプ)	
出力部	出力点数	16点
	絶縁方式	フォトカプラ絶縁
	定格負荷電圧	DC24V (リップル率 5%以内)
	使用負荷電圧範囲	DC19.2 ~ 26.4V
	最大負荷電流	0.1A/1点, 1.6A/1コモン
	最大突入電流	1.0A, 10ms 以下
	OFF 時漏洩電流	0.1mA 以下
	ON 時最大電圧降下	DC0.3V 以下 (TYP.) 0.1A, DC0.6V 以下 (MAX.) 0.1A
	出力形式	シンクタイプ
	保護機能	なし
応答時間	OFF → ON: 0.5ms 以下 (抵抗負荷) ON → OFF: 1.5ms 以下 (抵抗負荷)	
出力部外部供給電源	電圧: DC24V (リップル率 5%以内) (許容電圧範囲 DC19.2 ~ 26.4V) 電流: 17mA 以下 (DC24V, 全点 ON 時) 外部負荷電流は含まず	
サージキラー	ツェナーダイオード	
コモン方式	32点1コモン (ワンタッチコネクタ形 1線式)	
占有局数	1局 32点割付け (32点使用)	
ユニット電源	電圧	DC24V (リップル率 5%以内) (許容電圧範囲 DC20.4 ~ 26.4V)
	電流	50mA 以下 (DC24V, 全点 ON 時)
ノイズ耐量	DC タイプのノイズ電圧 500Vp-p, ノイズ幅 1μs, ノイズ周波数 25 ~ 60Hz のノイズシミュレータによる	
耐電圧	DC 外部端子一括-アース間 AC500V 1分間	
絶縁抵抗	DC 外部端子一括-アース間 DC500V 絶縁抵抗計にて 10MΩ 以上	
保護等級	IP2X	
質量	0.16kg	
外部接続方式	通信部, ユニット電源部	7点2ピース端子台 [伝送回路, ユニット電源, FG]
	入出力電源部	2点直付け端子台 [入出力外部供給電源]
入出力部	専用ワンタッチコネクタ [I/O 信号] (4ピン・圧着タイプ, コネクタ用プラグは別売)	
ユニット取付けネジ	平座金みがき丸付 M4 ネジ (締付けトルク範囲: 0.78 ~ 1.08N・m) DIN レールでの取付け可, 6方向取付け可	
適用 DIN レール	TH35-7.5Fe, TH35-7.5Al (JIS C 2812 に準拠)	
適用電線サイズ	通信部, ユニット電源部	• RAV1.25-3 (JIS C 2805 に準拠) [適合電線サイズ: 0.3 ~ 1.25mm ² (AWG22 ~ 16) より線]
	入出力電源部	• V2-MS3 (日本圧着端子製造株式会社), RAP2-3SL (日本端子株式会社), TG V2-3N (株式会社ニチフ) [適合電線サイズ: 1.25 ~ 2.0mm ² (AWG16 ~ 14) より線]
入出力部	φ1.0 ~ 1.4 (A6CON-P214), φ1.4 ~ 2.0 (A6CON-P220) [適合電線サイズ: 0.14 ~ 0.2mm ² (AWG26 ~ 24) より線] φ1.0 ~ 1.4 (A6CON-P514), φ1.4 ~ 2.0 (A6CON-P520) [適合電線サイズ: 0.3 ~ 0.5mm ² (AWG22 ~ 20) より線]	
材質	銅線	
線径	75℃ 以上	

* 端子台に取り付ける圧着端子の適合品は上記を参照してください。使用する圧着端子に適合した電線を使用し、適合締付けトルクで取り付けてください。UL 認定品の圧着端子を使用し、圧着の際はメーカ推奨の工具を使用してください。

3. Specifications

Item	Description	
Number of input points	16 points	
Isolation method	Photocoupler	
Rated input voltage	24VDC (ripple ratio: within 5%)	
Rated input current	Approx. 5mA	
Operating voltage range	19.2 to 26.4VDC	
Max. number of simultaneous input points	100%	
ON voltage/ON current	15VDC or higher/3mA or higher	
OFF voltage/OFF current	3VDC or lower/0.5mA or lower	
Input resistance	Approx. 4.7kΩ	
Response time	OFF → ON: 0.2ms or less (at 24VDC) ON → OFF: 0.2ms or less (at 24VDC)	
Input type	Positive common (sink type)	
Number of output points	16 points	
Isolation method	Photocoupler	
Rated load voltage	24VDC (ripple ratio: within 5%)	
Operating load voltage range	19.2 to 26.4VDC	
Max. load current	0.1A/point, 1.6A/common	
Max. inrush current	1.0A, 10ms or less	
Leakage current at OFF	0.1mA or lower	
Max. voltage drop at ON	0.3VDC or lower (TYP.) 0.1A, 0.6VDC or lower (MAX.) 0.1A	
Output type	Sink type	
Protection function	None	
Response time	OFF → ON: 0.5ms or less ON → OFF: 1.5ms or less (resistive load)	
External power supply for output part	Voltage: 24VDC (ripple ratio: within 5%) (allowable voltage range 19.2 to 26.4VDC) Current: 17mA or lower (at 24VDC and all points ON), excluding external load current	
Surge suppressor	Zener diode	
Wiring method for common	32 points/common (1-wire, one-touch connector type)	
Number of occupied stations	32-point assignment/station (32 points used)	
Module power supply	Voltage: 24VDC (ripple ratio: within 5%) (allowable voltage range 20.4 to 26.4VDC) Current: 50mA or lower (at 24VDC and all points ON)	
Noise immunity	Noise voltage 500Vp-p, noise width 1μs, noise frequency 25 to 60Hz (DC type noise simulator condition)	
Withstand voltage	500VAC for 1 minute between all DC external terminals and ground	
Insulation resistance	10MΩ or higher between all DC external terminals and ground (500VDC insulation resistance tester)	
Protection degree	IP2X	
Weight	0.16kg	
External connection system	Communication part, module power supply part	7-point two-piece terminal block (Transmission circuit, module power supply, FG)
	I/O power supply part	2-point direct-mount terminal block (External power supply for I/O)
I/O part	Dedicated one-touch connector [I/O signals] 4-pin IDC plug is sold separately.	
Module mounting screw	M4 screw with plain washer finished round (tightening torque range: 0.78 to 1.08N·m) Mountable with a DIN rail in 6 orientations	
Applicable DIN rail	TH35-7.5Fe, TH35-7.5Al (compliant with IEC 60715)	
Applicable wire size	Communication part, module power supply part	• RAV1.25-3 (compliant with JIS C 2805) [Applicable wire size: 0.3 to 1.25mm ² (22 to 16 AWG) stranded wire] • V2-MS3 (J.S.T. MFG. CO. LTD.), RAP2-3SL (Nippon Tanshi Co., Ltd.), TG V2-3N (NICHIFU CO., LTD.) [Applicable wire size: 1.25 to 2.0mm ² (16 to 14 AWG) stranded wire]
	I/O power supply part	φ1.0 to 1.4 (A6CON-P214), φ1.4 to 2.0 (A6CON-P220) [Applicable wire size: 0.14 to 0.2mm ² (26 to 24 AWG) stranded wire] φ1.0 to 1.4 (A6CON-P514), φ1.4 to 2.0 (A6CON-P520) [Applicable wire size: 0.3 to 0.5 mm ² (22 to 20 AWG) stranded wire]
Wire	Copper	
Temperature rating	75°C or more	

* For applicable solderless terminals connected to the terminal block, refer to the table above. Use applicable wires for the solderless terminals and fix them with an appropriate tightening torque. Use UL listed solderless terminals and, for crimping, use a tool recommended by their manufacturer.



4. 改正中国 RoHS による電器電子製品中の有害物質使用制限表示

「电器电子产品有害物质限制使用标识要求」の表示方式



Note: This symbol mark is for China only.

含有有害6物質の名称, 含有量, 含有部品
本製品中所含有の有害6物質の名称, 含有量, 含有部品如下表所示。

部品名称	有害物質					
	鉛 (Pb)	汞 (Hg)	銅 (Cd)	六価クロム (Cr(VI))	多環芳香族 (PBB)	多環二芳香族 (PBDE)
印刷基板	×	○	○	○	○	○
外壳	○	○	○	○	○	○

本表格依据 SJ/T 11364 の規定編制。
○: 表示该有害物质在该部件所有均质材料中的含量均在 GB/T 26572 规定的限量要求以下。
×: 表示该有害物质至少在该部件的某一均质材料中的含量超出 GB/T 26572 规定的限量要求。