



### 3. 仕様

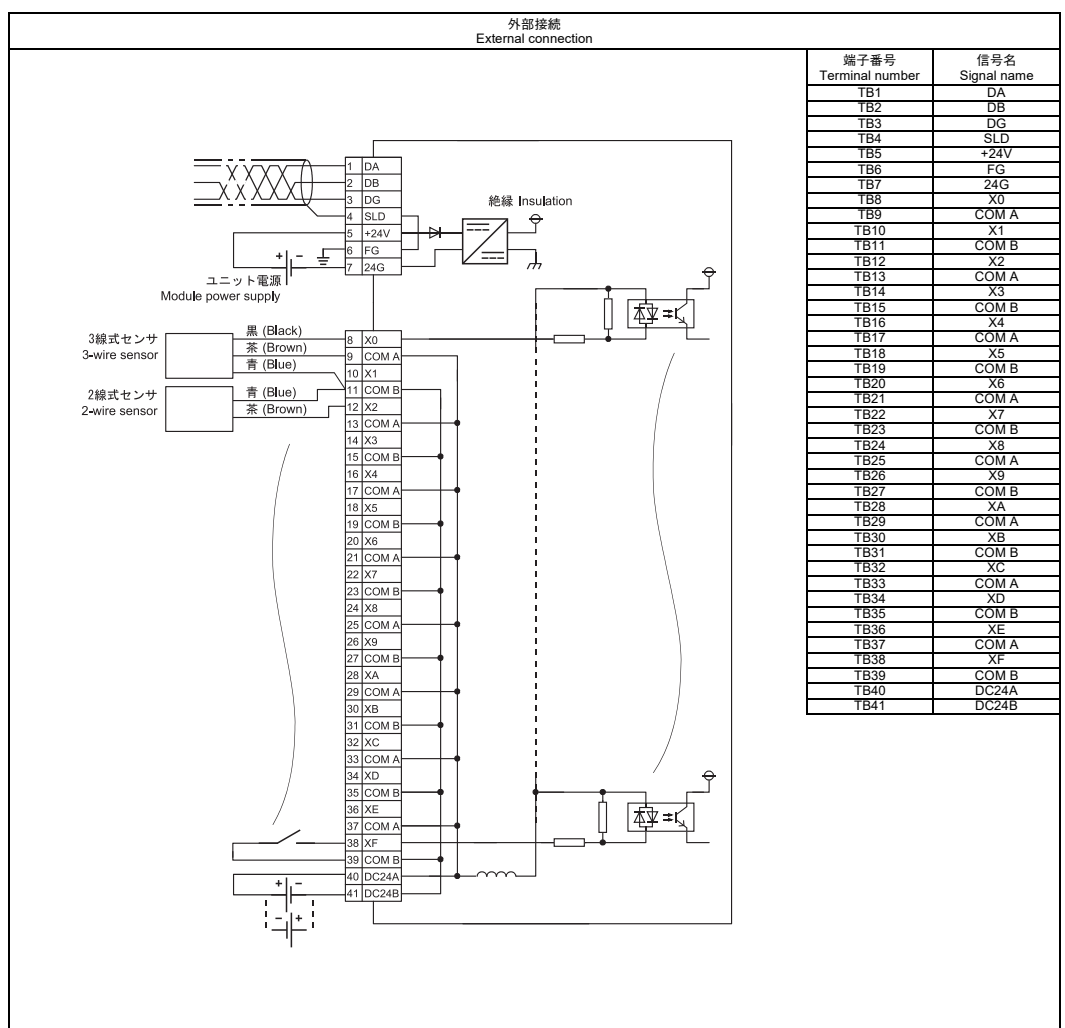
項目	内容				
入力点数	16点				
絶縁方式	フォトカプラ絶縁				
定格入力電圧	DC24V (リップル率5%以内)				
定格入力電流	約7mA				
使用電圧範囲	DC20.4 ~ 28.8V				
最大同時入力点数	100%				
ON電圧 / ON電流	DC14V以上 / 4mA以上				
OFF電圧 / OFF電流	DC5.5V以下 / 1.7mA以下				
入力抵抗	約3.0kΩ				
応答時間	入力応答速度	0.2ms	1.5ms	5ms	10ms
	OFF → ON	0.2ms以下	1.5ms以下	5ms以下	10ms以下
	ON → OFF	0.2ms以下	1.5ms以下	5ms以下	10ms以下
	ON → OFF	0.2ms以下	1.5ms以下	5ms以下	10ms以下
コモン方式	16点1コモン (端子台形3線式)				
入力形式	プラス、マイナスコモン共用タイプ (シンク、ソース共用タイプ)				
接続機器供給電流	1.0A以下 / コモン				
占有点数	1号 32点割付け (16点使用)				
ユニット電源	電圧	DC24V (リップル率5%以内) (許容電圧範囲 DC20.4 ~ 28.4V)			
	電流	50mA以下 (DC24V、全点ON時)			
ノイズ耐量	DCタイプのノイズ電圧500Vp-p、ノイズ幅1μs、ノイズ周波数25 ~ 60Hzのノイズシミュレータによる				
耐電圧	DC外部端子一括アース間DC500V 1分間				
絶縁抵抗	DC外部端子一括アース間DC500V 絶縁抵抗計にて10MΩ以上				
保護等級	IP2X				
質量	0.26kg				
外部接続方式	通信部、ユニット電源部	7点とヒース端子台 (伝送回路、ユニット電源、FG) M3×5.2ネジ (割付けトルク範囲: 0.59 ~ 0.88N・m) 適合圧着端子の挿入枚数は2枚以内			
	入出力電源部、入出力部	34点直付け端子台 (入出力電源、I/O信号) M3×5.2ネジ (割付けトルク範囲: 0.59 ~ 0.88N・m) 適合圧着端子の挿入枚数は2枚以内			
	ユニット取付けネジ	平座金みかぎ丸付M4ネジ (割付けトルク範囲: 0.78 ~ 1.08N・m) DINレールでの取付け可、6方向取付け可			
	適用DINレール	TH35-7.5Fe、TH35-7.5Al (JIS C 2812に準拠)			
適合圧着端子	<ul style="list-style-type: none"> <li>RAV1.25-3 (JIS C 2805に準拠) [適合電線サイズ: 0.3 ~ 1.25mm<sup>2</sup> (AWG22 ~ 16) より線]</li> <li>V2-MS3 (日本圧着端子製造株式会社)、RAP2-3SL (日本端子株式会社)、TGV2-3N (株式会社ニチフ) [適合電線サイズ: 1.25 ~ 2.0mm<sup>2</sup> (AWG16 ~ 14) より線]</li> </ul>				
	電線	材質	銅線		
	温度定格	75℃以上			

\* 端子台に取り付ける圧着端子の適合品は、上記を参照してください。使用する圧着端子に適合した電線を使用し、適合割付けトルクで取り付けてください。UL認定品の圧着端子を使用し、圧着の際はメーカー推奨の工具を使用してください。

### 3. Specifications

Item	Description				
Number of input points	16 points				
Isolation method	Photocoupler				
Rated input voltage	24VDC (ripple ratio: within 5%)				
Rated input current	Approx. 7mA				
Operating voltage range	20.4 to 28.8VDC				
Max. number of simultaneous input points	100%				
ON voltage/ON current	14VDC or higher/4mA or higher				
OFF voltage/OFF current	5.5VDC or lower/1.7mA or lower				
Input resistance	Approx. 3.0kΩ				
Response time	Input response speed	0.2ms	1.5ms	5ms	10ms
	OFF → ON	0.2ms or less	1.5ms or less	5ms or less	10ms or less
	ON → OFF	0.2ms or less	1.5ms or less	5ms or less	10ms or less
	ON → OFF	0.2ms or less	1.5ms or less	5ms or less	10ms or less
Wiring method for common	16 points/common (3-wire, terminal block type)				
Input type	Positive/negative common shared type (sink/source shared type)				
Supply current for connected device	1.0A or lower/common				
Number of occupied stations	32-point assignment/station (16 points used)				
Module power supply	Voltage	24VDC (ripple ratio: within 5%) (allowable voltage range 20.4 to 28.4VDC)			
	Current	50mA or lower (at 24VDC and all points ON)			
Noise immunity	Noise voltage 500Vp-p, noise width 1μs, noise frequency 25 to 60Hz (DC type noise simulator condition)				
Withstand voltage	500VAC for 1 minute between all DC external terminals and ground				
Insulation resistance	10MΩ or higher between all DC external terminals and ground (500VDC insulation resistance tester)				
Protection degree	IP2X				
Weight	0.26kg				
External connection system	Communication part, module power supply part	7-point two-piece terminal block (Transmission circuit, module power supply, FG) M3×5.2 screw (tightening torque range: 0.59 to 0.88N-m) Applicable solderless terminal: 2 or less			
	I/O power supply part, I/O part	34-point direct-mount terminal block (I/O power supply, I/O signal) M3×5.2 screw (tightening torque range: 0.59 to 0.88N-m) Applicable solderless terminal: 2 or less			
	Module mounting screw	M4 screw with plain washer finished round (tightening torque range: 0.78 to 1.08N-m) Mountable with a DIN rail in 6 orientations			
	Applicable DIN rail	TH35-7.5Fe, TH35-7.5Al (compliant with IEC 60715)			
Applicable solderless terminal	<ul style="list-style-type: none"> <li>RAV1.25-3 (compliant with JIS C 2805) [Applicable wire size: 0.3 to 1.25mm<sup>2</sup> (22 to 16 AWG) stranded wire]</li> <li>V2-MS3 (J.S.T.MFG.CO., LTD.), RAP2-3SL (Nippon Tanshi Co., Ltd.), TGV2-3N (NICHIFU CO., LTD.) [Applicable wire size: 1.25 to 2.0mm<sup>2</sup> (16 to 14 AWG) stranded wire]</li> </ul>				
	Wire	Material	Copper		
	Temperature rating	75°C or more			

\* For applicable solderless terminals connected to the terminal block, refer to the table above. Use applicable wires for the solderless terminals and fix them with an appropriate tightening torque. Use UL listed solderless terminals and, for crimping, use a tool recommended by their manufacturer.



### 4. 改正中国 RoHS による 電器電子製品中の有害物質使用制限表示

「电器电子产品有害物质限制使用标识要求」の表示方式



Note: This symbol mark is for China only.

含有有害6物質の名称、含有量、含有部品  
本製品中所含有の有害6物質の名称、含有量、含有部品如下表所示。

製品中有害物質の名称及含量

部品名称	有害物質					
	鉛 (Pb)	汞 (Hg)	銅 (Cd)	六価鉻 (Cr(VI))	多環芳香族 (PBB)	多環二芳族 (PBDE)
印刷基板	×	○	○	○	○	○
外壳	○	○	○	○	○	○

本表格依据SJ/T 11364 的规定编制。  
○:表示该有害物质在该部件所有均质材料中的含量均在GB/T 26572 规定的限量要求以下。  
×:表示该有害物质至少在该部件的某一均质材料中的含量超出GB/T 26572 规定的限量要求。