

3. 仕様

項目	内容	
入力点数	8点	
絶縁方式	フォトカプラ絶縁	
定格入力電圧	DC24V (リップル率 5%以内)	
定格入力電流	約 7mA	
使用電圧範囲	DC20.4 ~ 28.8V	
最大同時入力点数	100%	
ON電圧 / ON電流	DC14V以上 / 4mA以上	
OFF電圧 / OFF電流	DC5.5V以下 / 1.7mA以下	
入力抵抗	約 3.0kΩ	
応答時間	入力応答速度	0.2ms
	OFF → ON	1.5ms
	ON → OFF	5ms
	ON → ON	10ms
共通方式	8点1コモン (端子台形3線式)	
入力形式	プラス、マイナスコモン共用タイプ (シンク、ソース共用タイプ)	
接続機器供給用電流	1.0A以下 / コモン	
出力点数	8点	
絶縁方式	リレー絶縁	
定格負荷電圧	DC24V (抵抗負荷), AC240V (COSφ=1)	
同時ON点数	全点	
最小開閉電流	DC5V 1mA	
最大開閉電圧	AC264V DC125V	
寿命	機械的	2000万回以上
	電氣的	定格開閉電圧・電流負荷 10万回以上
		AC240V 1A (COSφ=0.7) 10万回以上
		AC200V 1A, AC240V 0.5A (COSφ=0.35) 10万回以上
最大開閉回数	3600回/時	
応答時間	OFF → ON 10ms以下	
ON → OFF	12ms以下	
コモン方式	4点1コモン (端子台形2線式)	
サージキラー	なし	
占有高さ	1高 32点割付け (16点使用)	
ユニット電源	電圧	DC24V (リップル率 5%以内)
	電流	100mA以下 (DC24V, 全点ON時)
ノイズ耐量	ノイズ耐量	DCタイプノイズ電圧 500Vp-p, ノイズ周波数 25 ~ 60Hzのノイズシミュレータによる
	耐電圧	AC外部端子一括アース間 AC230V (rms/3サイクル) (標準 2000m)
絶縁抵抗	DC外部端子一括アース間	DC500V 絶縁抵抗計にて 10MΩ以上
	DC外部端子一括アース間	DC500V 絶縁抵抗計にて 10MΩ以上
保護等級	IP1X	
外部接続方式	通信部	7点2ピース端子台 (伝送回路、ユニット電源、FG)
	ユニット電源部	M3×5.2ネジ (締付けトルク範囲: 0.59 ~ 0.88N・m) 適合圧着端子の挿入枚数は2枚以内
ユニット取付けネジ	取付けトルク範囲	0.78 ~ 1.08N・m
	DINレールでの取付け	6方向取付け可
適用DINレール	TH35-7.5Fe, TH35-7.5Al (JIS C 2812に準拠)	
	RAV1.25-3 (JIS C 2805に準拠)	
適合圧着端子	適合電線サイズ	0.3 ~ 1.25mm ² (AWG22 ~ 16) より線
	適合圧着端子	V2-MS3 (日本圧着端子製造株式会社), RAP2-3SL (日本圧着端子株式会社), TGV2-3N (株式会社ニチフ)
電線	材質	銅線
温度定格	75℃以上	

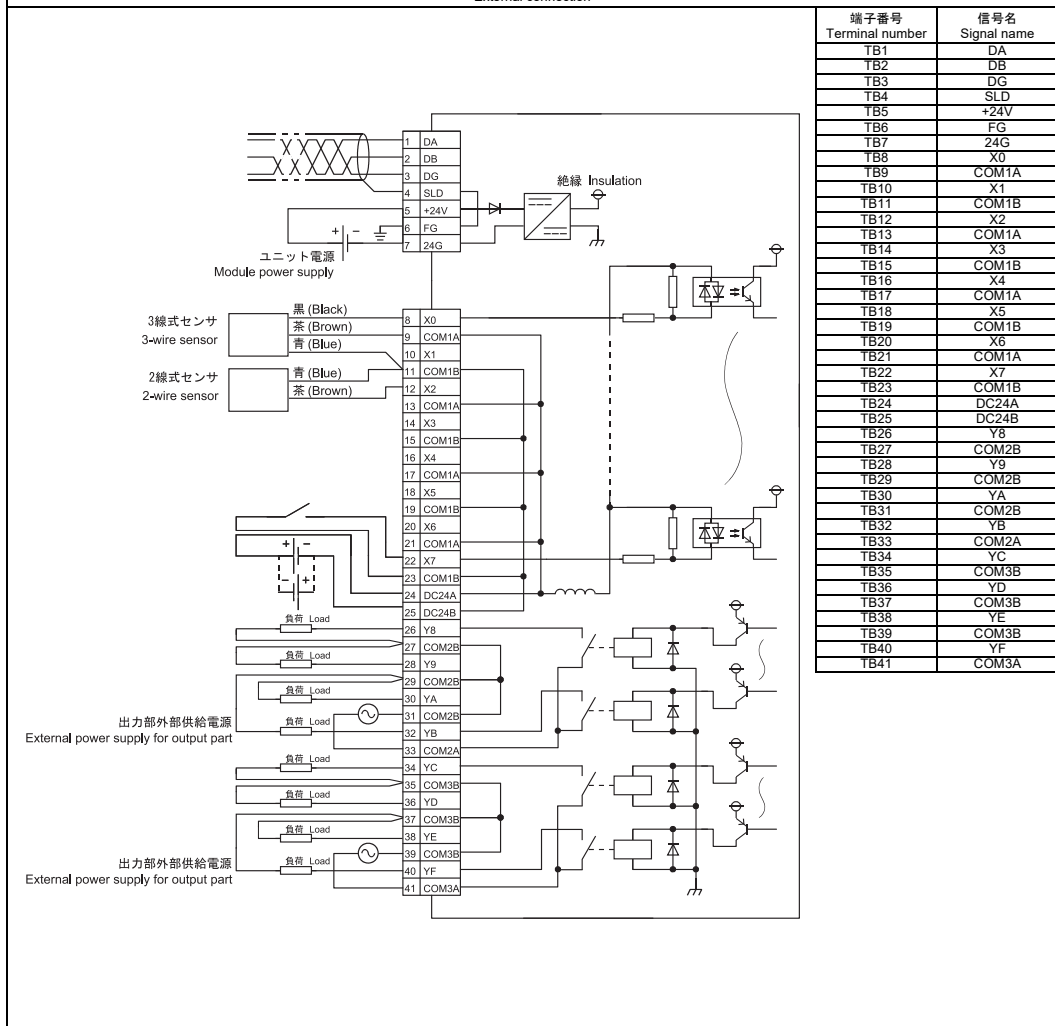
* 端子台に取り付けられる圧着端子の適合品は、上記を参照してください。使用する圧着端子に適合した電線を使用し、適合締付けトルクで取付けください。UL認定品の圧着端子を使用し、圧着の際はメーカー推奨の工具を使用してください。

3. Specifications

Item	Description	
Number of input points	8 points	
Isolation method	Photocoupler	
Rated input voltage	24VDC (ripple ratio: within 5%)	
Rated input current	Approx. 7mA	
Operating voltage range	20.4 to 28.8VDC	
Max. number of simultaneous input points	100%	
ON voltage/ON current	14VDC or higher/4mA or higher	
OFF voltage/OFF current	5.5VDC or lower/1.7mA or lower	
Input resistance	Approx. 3.0kΩ	
Response time	Input response speed	0.2ms
	OFF → ON	1.5ms
	ON → OFF	5ms
	ON → ON	10ms
Commoning method	8 points/common (3-wire, terminal block type)	
Input type	Positive/negative common shared type (sink/source shared type)	
Supply current for connected device	1.0A or lower/common	
Number of output points	8 points	
Isolation method	Relay	
Rated load voltage	24VDC, 4A/common at 24VDC (resistive load) or 240VAC (cosφ=1)	
Number of simultaneous ON points	All points	
Min. switching load	5VDC, 1mA	
Max. switching voltage	234VAC, 125VDC	
Life	Mechanical	Rated switching voltage/current load:
		100 thousand times or more
	Electrical	200VAC 1.5A, 240VAC 1A (cosφ=0.7):
		100 thousand times or more
Max. switching frequency	200VAC 1A, 240VAC 0.5A (cosφ=0.35):	100 thousand times or more
	24VDC 1A, 100VDC 0.1A (L/R=7ms):	100 thousand times or more
Response	OFF → ON 10ms or less	
ON → OFF	12ms or less	
Wiring method for common	4 points/common (2-wire, terminal block type)	
Surge suppressor	None	
Number of occupied stations	32-point assignment/station (16 points used)	
Module power supply	Voltage 24VDC (ripple ratio: within 5%) (allowable voltage range 20.4 to 26.4VDC)	
Current	100mA or lower (at 24VDC and all points ON)	
Noise immunity	Noise voltage: 1500Vp-p (AC type), 500Vp-p (DC type), noise width 1μs, noise frequency 25 to 60Hz (noise simulator condition)	
Withstand voltage	2830VACrms for 3 cycles between all AC external terminals and ground (2000m above sea level) 500VAC for 1 minute between all DC external terminals and ground	
Insulation resistance	10MΩ or higher between all AC external terminals and ground (500VDC insulation resistance tester) 10MΩ or higher between all DC external terminals and ground (500VDC insulation resistance tester)	
Protection degree	IP1X	
Weight	0.29kg	
External connection system	Communication part, module power supply part	7-point two-piece terminal block (Transmission circuit, module power supply, FG) M3×5.2 screw (tightening torque range: 0.59 to 0.88N-m) Applicable solderless terminal: 2 or less
	I/O power supply part, I/O part	34-point direct-mount terminal block (I/O power supply, I/O signal) M3×5.2 screw (tightening torque range: 0.59 to 0.88N-m) Applicable solderless terminal: 2 or less
Module mounting screw	M4 screw with plain washer finished round (tightening torque range: 0.78 to 1.08N-m) Mountable with a DIN rail in 6 orientations	
Applicable DIN rail	TH35-7.5Fe, TH35-7.5Al (compliant with IEC 60715) RAV1.25-3 (compliant with JIS C 2805) [Applicable wire size: 0.3 to 1.25mm ² (22 to 16 AWG) stranded wire]	
Applicable solderless terminal	V2-MS3 (J.S.T.MFG.CO.,LTD.), RAP2-3SL (Nippon Tanshi Co., Ltd.), TGV2-3N (NICHIFU CO., LTD.) [Applicable wire size: 1.25 to 2.0mm ² (16 to 14 AWG) stranded wire]	
	Material	Copper
Temperature rating	75°C or more	

* For applicable solderless terminals connected to the terminal block, refer to the table above. Use applicable wires for the solderless terminals and fix them with an appropriate tightening torque. Use UL listed solderless terminals and, for crimping, use a tool recommended by their manufacturer.

外部接続
External connection



4. 改正中国 RoHS による電器電子製品中の有害物質使用制限表示

「電器電子製品有害物質使用制限表示」の表示方式



Note: This symbol mark is for China only.

含有有害6物質の名称, 含有量, 含有部品
本製品中所含有の有害6物質の名称, 含有量, 含有部品如下表所示。

部品名称	有害物質	鉛 (Pb)	汞 (Hg)	銅 (Cd)	六价鉻 (Cr(VI))	多環芳香族 (PBB)	多環二苯醚 (PBDE)
印刷基板		×	○	○	○	○	○
外壳		○	○	○	○	○	○

本表格依据SJ/T 11364 的规定编制。
○:表示该有害物质在该部件所有均质材料中的含量均在GB/T 26572 规定的限量要求以下。
×:表示该有害物质至少在该部件的某一均质材料中的含量超出GB/T 26572 规定的限量要求。